

# С

# ПЮАВОЧНИК

1

*Пожаро-  
взрывоопасность  
веществ  
и материалов  
и средства  
их тушения*



Норма ПБ  
[www.normapb.ru](http://www.normapb.ru)

6П7.1

П 46

УДК [658.345.44 + 658.345.43] 66

Рецензент проф. Г. В. МАКАРОВ

#### СПИСОК АВТОРОВ:

Александрова А. М., Алехина Э. Н., Анисимова Н. Г., Афанасьева Л. С., Ахметжанов И. С., Балашова Г. К., Балин В. А., Баратов А. Н., Бармакова А. А., Белов В. А., Беспалько Н. Г., Болденков Н. И., Бондарь В. А., Боровик В. Н., Боронин Ю. А., Василенко Г. В., Васин А. Я., Вережкин В. Н., Владыччик О. С., Вогман Л. П., Волкова В. В., Выборилов Ю. Э., Габриэлян С. Г., Герман И. А., Гликман М. А., Девликанов М. О., Дедеян Р. Я., Дерюгина Е. И., Евланов С. Ф., Евсеев В. В., Ермаков Б. С., Зайцева М. Л., Захаров В. Ф., Зверев Е. Н., Земский Г. Т., Зуев А. С., Игнатова Г. Н., Иличкин В. С., Карабанов Ю. Ф., Кваскова А. Е., Киселев В. Ф., Кокушкин В. А., Колгаинова М. Н., Комаровский Н. А., Комисинская В. Г., Коновалов Е. Н., Корнеева Г. А., Корольченко А. Я., Корольченко И. А., Кравчук Г. Н., Кривулли В. Н., Круглякова Н. М., Крутов В. А., Ландесман Я. М., Левина Э. В., Лимонов Б. С., Линецкий В. А., Литвинова В. Д., Майборода И. Н., Макаров Г. В., Мамуня А. У., Маринина Л. К., Матчин А. А., Махин В. С., Медведева В. С., Михайлов В. Г., Михайлов Д. С., Монахов В. Т., Мотина Л. В., Мунтян А. И., Мурадян В. А., Навценя В. Ю., Ннкулина Н. К., Новикова Л. В., Петрова Л. Д., Пузыревский В. И., Расулова Н. Б., Садкевич А. С., Сигаев С. С., Сидорюк В. М., Сорочкин Ю. М., Старобинский В. А., Терешнина Н. А., Титова Г. Н., Томашов В. А., Ушанова Н. П., Фесенко Г. Ф., Филли Л. Г., Фирсов В. К., Фролов Ю. Е., Цап-В. П., Чернецкая Д. В., Черныш Г. П., Шебеко Ю. Н., Шевчук А. П., Шефер Г. М., Шикнина Т. Д., Шустров Н. И.

**Пожаровзрывоопасность веществ и материалов и средств их тушения:** Справ. изд.: в 2 книгах; кн. 1/А. Н. Баратов, А. Я. Корольченко, Г. Н. Кравчук и др.— М., Химия, 1990.— 496 с.

ISBN 5—7245—0603—3 (Кн. 1), ISBN 5—7245—0408—1

Приведены физико-химические свойства газообразных, жидких и твердых веществ. Рассмотрены показатели их пожаровзрывоопасности. Приведены численные значения показателей пожаровзрывоопасности свыше 6000 веществ и материалов (в двух книгах).

Описаны средства тушения пожаров. Даны технические характеристики их, особенности применения.

Для инженерно-технических работников пожарной охраны, научно-исследовательских и проектных организаций.

П 2801000000—097 97—90  
050(01)—90

6П7.1

ISBN 5—7245—0603—3(Кн.1)

ISBN 5—7245—0408—1

© Коллектив авторов, 1990 г.



**Норма ПБ**

www.normapb.ru



ОГЛАВЛЕНИЕ

Предисловие . . . . .	5
Принятые сокращения . . . . .	7
1. Рекомендации по пользованию справочником . . . . .	8
2. Система оценки пожаро- и взрывоопасности веществ и материалов . . . . .	9
2.1. Показатели пожаро- и взрывоопасности веществ и материалов . . . . .	9
2.2. Методы экспериментального определения показателей пожаро- и взрывоопасности веществ и материалов . . . . .	9
3. Средства тушения . . . . .	84
3.1. Общие сведения о пожаротушении . . . . .	84
3.2. Физико-химические свойства и особенности средств тушения . . . . .	89
3.3. Методы определения нормативных параметров пожаротушения . . . . .	99
4. Рекомендации по средствам, способам тушения веществ и материалов и нормам подачи огнетушащих составов . . . . .	102
5. Характеристики пожарной опасности и средства тушения веществ и материалов . . . . .	109

Для решения вопросов обеспечения безопасности технологических процессов, зданий и сооружений, а также обеспечения безопасности людей во время пожаров необходимо иметь данные о показателях пожаро- и взрывоопасности веществ и средствах их тушения.

Использование этих данных при разработке систем предупреждения пожаров и систем противопожарной защиты регламентировано Государственными стандартами в области пожаро- и взрывобезопасности (ГОСТ 12.1.004—88. Пожарная безопасность. Общие требования; ГОСТ 12.1.010.76. Взрывобезопасность. Общие требования), строительными нормами и правилами. В соответствии с требованиями ГОСТ 1.26—77 сведения о пожаро- и взрывоопасных свойствах должны быть в разделе «требования безопасности» стандартов и технических условий на вещества и материалы.

Показатели пожаро- и взрывоопасности веществ существенно зависят от метода их определения. Поэтому в нашей стране введена единая система оценки пожарной опасности (ГОСТ 12.1.044—84. Пожаро- и взрывоопасность веществ и материалов. Номенклатура показателей и методы их определения). Введению этого стандарта предшествовала разработка Всесоюзным научно-исследовательским институтом противопожарной обороны (ВНИИПО) совместно с рядом организаций АН СССР, Высшей школы и отраслевых институтов (Минхимпрома, Минмедпрома и других министерств) методик экспериментального и расчетного определения показателей пожаро- и взрывоопасности.

До введения этого стандарта для оценки пожаро- и взрывоопасности веществ использовали различные методики, часто дающие несопоставимые результаты.

Поэтому основная задача состояла в том, чтобы критически оценить накопленный во ВНИИПО фонд данных (более чем 12 000) о пожаро- и взрывоопасности различных веществ и материалов. Указанный фонд создан на основе экспериментальных данных ВНИВИ, ВНИИПАВ, ВНИИПО, ВНИИСДВ, ВНИИТБХП,

ВНИИХимпроект, ВНИИХСЗР, «Гиредмет», ГОСНИИ-ХЛОРПРОЕКТ, КНИИХП НПО «Карболит», Купавинском филиале ВНИХФИ, ЛТИ им. Ленсовета, МИТХТ им. М. В. Ломоносова, МИХМ, МХТИ им. Д. И. Менделеева, НИИМСК, УкрНИИКП, ЦНИЛ по газобезопасности, Челябинском филиале ГИПИЛКП, а также литературных данных, полученных методами, принципиально не отличающимися от методов, изложенных в ГОСТ 12.1.044—84.

Систематизация помещенных в справочник данных выполнена по разработанной по ВНИИПО методике оценки показателей пожаро- и взрывоопасности веществ и материалов. Результаты показали, что экспериментальные данные имеют различную степень точности. Это обусловлено использованием разными авторами неодинаковых методов исследования и различной чистотой исходных веществ.

Приведенные в справочнике численные данные о пожаровзрывоопасных свойствах веществ и материалов и средствах их тушения в соответствии с ГОСТ 8.310—78 относятся к категории информационных.

При подготовке справочника авторы не имели возможности обобщить данные по всей номенклатуре веществ, применяемых в народном хозяйстве. Эти сведения будут дополняться при последующих изданиях справочника.

Все замечания и предложения по улучшению справочника будут приняты авторским коллективом с благодарностью.

## ПРИНЯТЫЕ СОКРАЩЕНИЯ

ад. т. гор.	адиабатическая температура горения
ат. масса	атомная масса
БЭМЗ	безопасный экспериментальный максимальный зазор
верхн. давл.	верхний давление
диэлектр. пост.	диэлектрическая постоянная
з. т.	закрытый тигель
КИ	кислородный индекс
конц. пределы распр. пл.	концентрационные пределы распространения пламени
коэф. днф.	коэффициент диффузии
коэф. рефр.	коэффициент рефракции
макс.	максимальный
% (масс.)	массовый процент
МВСК	минимальное взрывоопасное содержание кислорода
миним.	минимальный
мол. масса	молекулярная масса
нижн.	нижний
норм. скорость распр. пл.	нормальная скорость распространения пламени
% (об.)	объемный процент
о. т.	открытый тигель
плотн.	плотность
раствор.	растворяется
техн.	технический
т-ра	температура
т. воспл.	температура воспламенения
т. всп.	температура вспышки
т. гор.	температура горения
т. застыв.	температура застывания
т. искр.	температура искрения
т. кип.	температура кипения
т. плавл.	температура плавления
т. разл.	температура разложения
т. самовозгор.	температура самовозгорания
т. самовоспл.	температура самовоспламенения
т. самонагр.	температура самонагревания
т. тлен.	температура тления
темп. пределы распр. пл.	температурные пределы распространения пламени
тепл. образ.	теплота образования
тепл. сгор.	теплота сгорания
уд. электр. сопр.	удельное электрическое сопротивление
флегм. конц.	флегматизирующая концентрация

## 1. РЕКОМЕНДАЦИИ ПО ПОЛЬЗОВАНИЮ СПРАВОЧНИКОМ

Каждая статья в справочнике начинается с наиболее распространенного названия вещества. Если название состоит из нескольких слов, то употреблен прямой порядок слов, например «Бензойная кислота».

Названия соединений по международной номенклатуре химических соединений IUPAC приведены в тех случаях, когда это название для данного вещества действительно применяется. Сложные химические названия, например органических красителей, как правило, не приведены. В статьях приведены синонимы названия вещества.

Суммарные (эмпирические) химические формулы неорганических соединений представлены в их обычном виде, например  $\text{HNO}_3$ . Формулы органических и элементоорганических веществ составлены в следующем порядке элементов: С, Н, О, N, S, F, Cl, Br, I, затем все другие элементы в алфавитном порядке символов. Соли органических кислот с минеральными кислотами написаны через точку, например  $\text{NH}_2\text{NH}_2 \cdot \text{H}_2\text{SO}_4$ . Аналогично представлена кристаллизационная и гидратная вода.

Молекулярная масса указана по Международным таблицам 1977 г. и округлена таким образом, чтобы погрешность составила от 3 до 30 единиц последнего десятичного знака.

Плотность указана при стандартных условиях: температуре 25 °С и давлении 101,325 кПа. Для газов плотность в сжиженном состоянии указана при температуре кипения.

Температуры плавления и кипения указаны для индивидуальных веществ при стандартном давлении 101,325 кПа.

Зависимость давления насыщенного пара от температуры в основном указана в виде уравнения Антуана (давление насыщенного пара приведено в кПа).

Теплота (энтальпия) образования и теплота сгорания вещества указаны для газообразного состояния (в том числе для жидкостей) при 25 °С и давлении 101,325 кПа.

## 2. СИСТЕМА ОЦЕНКИ ПОЖАРО- И ВЗРЫВООПАСНОСТИ ВЕЩЕСТВ И МАТЕРИАЛОВ

### 2.1. ПОКАЗАТЕЛИ ПОЖАРО- И ВЗРЫВООПАСНОСТИ ВЕЩЕСТВ И МАТЕРИАЛОВ

Отечественная система оценки пожарной опасности веществ и материалов регламентирована ГОСТ 12.1.044—84 «Пожаровзрывоопасность веществ и материалов. Номенклатура показателей и методы их определения». В соответствии с этим стандартом при оценке пожарной опасности веществ различают:

газы — вещества, абсолютное давление паров которых при 50 °С равно или более 300 кПа или критическая температура которых менее 50 °С;

жидкости — вещества с температурой плавления (каплепадения) менее 50 °С;

твердые вещества и материалы с температурой плавления (каплепадения) более 50 °С;

пыли — диспергированные твердые вещества и материалы с частицами размером менее 850 мкм.

Перечень показателей, характеризующих пожаро- и взрывоопасность веществ, приведен в табл. 2.1; определения показателей даны в табл. 2.2.

### 2.2. МЕТОДЫ ЭКСПЕРИМЕНТАЛЬНОГО ОПРЕДЕЛЕНИЯ ПОКАЗАТЕЛЕЙ ПОЖАРО- И ВЗРЫВООПАСНОСТИ ВЕЩЕСТВ И МАТЕРИАЛОВ

**Группа горючести.** Методы определения горючести основаны на создании температурных условий, наиболее способствующих горению, и оценке поведения испытуемых веществ и материалов в этих условиях.

Горючесть газов определяют по наличию концентрационных пределов распространения пламени: если газ имеет пределы распространения пламени, то его относят к горючим; если не имеет — к негорючим. Если газ не имеет пределов распространения пламени, но имеет температуру самовоспламенения, то его считают труд-



Таблица 2.1. Показатели, характеризующие пожаро- и взрывоопасность веществ и материалов

Показатели	Применяемость показателей			
	для газов	для жидкостей	для твердых веществ	для пылей
Группа горючести	+	+	+	+
Температура вспышки	—	+	—	—
Температура воспламенения	—	+	+	+
Температура самовоспламенения	+	+	+	+
Нижний и верхний концентрационные пределы распространения пламени	+	+	—	+
Температурные (нижний и верхний) пределы распространения пламени	—	+	—	—
Температура самонагрева	—	—	+	+
Температура тления	—	—	+	+
Температурные условия теплового самовозгорания	—	—	+	+
Минимальная энергия зажигания	+	+	—	+
Кислородный индекс	—	—	+	—
Способность взрываться и гореть при взаимодействии с водой, кислородом воздуха и другими веществами	+	+	+	+
Нормальная скорость распространения пламени	+	+	—	—
Скорость выгорания	—	+	—	—
Коэффициент дымообразования	—	—	+	—
Индекс распространения пламени	—	—	+	—
Показатели токсичности продуктов горения полимерных материалов	—	—	+	—
Минимальное взрывоопасное содержание кислорода	+	+	—	+
Минимальная флегматизирующая концентрация флегматизатора	+	+	—	+
Максимальное давление взрыва	+	+	—	+
Скорость нарастания давления при взрыве	+	+	—	+

Примечание. Знак «+» означает применяемость, знак «—» — неприменяемость показателя.

Таблица 2.2. Показатели пожаровзрывоопасности и методы их определения

Показатель	Определение показателя	Примечания
Группа горючести	Горючестью называется способность вещества или материала к распространению пламенного горения или тления	По горючести вещества и материалы подразделяют на три группы: негорючие (несгораемые) — не способные к горению в воздухе; трудногорючие (трудносгораемые) — способные возгораться в воздухе от источника зажигания, но не способные самостоятельно гореть после его удаления; горючие (сгораемые) — способные самовозгораться, а также возгораться от источника зажигания и самостоятельно гореть после его удаления
Температура вспышки	Самая низкая температура горючего вещества, при которой в условиях специальных испытаний над его поверхностью образуются пары или газы, способные вспыхивать от источника зажигания, но скорость их образования еще недостаточна для возникновения устойчивого горения	По температуре вспышки из группы горючих жидкостей выделяют легковопламеняющиеся. Легковоспламеняющимися называются горючие жидкости с температурой вспышки не более 61 °С в закрытом тигле или 66 °С в открытом тигле

Показатель	Определение показателя	Примечания
Температура воспламенения	Наименьшая температура горючего вещества, при которой в условиях специальных испытаний вещество выделяет горючие пары или газы с такой скоростью, что после их зажигания возникает устойчивое пламенное горение	—
Температура самовоспламенения	Самая низкая температура вещества, при которой в условиях специальных испытаний происходит резкое увеличение скорости экзотермических реакций, заканчивающихся пламенным горением	В реальных условиях температура самовоспламенения может быть ниже указанной в справочнике, поскольку на величину температуры самовоспламенения оказывают влияние: объем реакционного сосуда, материал стенок и другие факторы
Нижний и верхний концентрационные пределы распространения пламени	Нижний и верхний концентрационные пределы распространения пламени — минимальное и максимальное содержание горючего в смеси горючее вещество — окислительная среда, при котором возможно распространение пламени по смеси на любое расстояние от источника зажигания	В литературе эти показатели также называют пределами воспламенения, пределами взрываемости, пределами зажигания
Температурные пределы распространения пламени	Температуры вещества, при которых его насыщенные пары образуют в конкретной окислительной среде концентрации, равные соответственно нижнему (нижний температурный предел) и верхнему (верхний температурный предел) концентрационным пределам распространения пламени	Температурные пределы распространения пламени связаны с концентрационным соотношением $P_1 = \varphi_p \cdot 760 / 100$ , где $P_1$ — давление насыщенного пара, соответствующее концентрационному пределу $\varphi$ . Этим соотношением можно пользоваться для расчета температурных пределов, исходя из концентрационных
Температура самоатравания	Самая низкая температура вещества, при которой самопроизвольный процесс его нагревания приводит к тлению или пламенному горению	—
Температура тления при самовозгорании	Температура вещества, при которой происходит резкое увеличение скорости экзотермических реакций окисления, заканчивающихся возникновением тления	—
Температурные условия теплового самовозгорания	Экспериментально выявленная зависимость между температурой окружающей среды, массой вещества и временем до момента его самовозгорания	Условия теплового самовозгорания выражаются зависимостями: $\lg t_c = A_p - A_b - n_p \lg S;$ $\lg t_c = A_b - A_b - n_b \lg x,$ где $t$ — время до самовозгорания; $A_p, n_p, A_b, n_b$ — эмпирические коэффициенты, определяемые по экспериментальным данным
Минимальная энергия зажигания	Наименьшее значение энергии электрического разряда, способной воспламенить наиболее легковоспламеняющуюся смесь газа, пара или пыли с воздухом	—

Показатель	Определение показателя	Примечания
Кислородный индекс	Минимальное содержание кислорода в кислородно-азотной смеси, при котором возможно свечобразное горение материалов в условиях специальных испытаний	—
Способность взрываться и гореть при взаимодействии с водой, кислородом воздуха и другими веществами	Качественный показатель, характеризующий особую пожарную опасность некоторых веществ	—
Нормальная скорость распространения пламени	Скорость перемещения фронта пламени относительно несгоревшей смеси в направлении, перпендикулярном его поверхности	Этот показатель иногда называют нормальной скоростью горения
Скорость выгорания	Количество горючего, сгорающего в единицу времени с единицы площади	—
Коэффициент дымообразования	Величина, характеризующая оптическую плотность дыма, образующегося при сгорании вещества (материала) с заданной массой в единицу объема помещения	—
Индекс распространения пламени	Условный безразмерный показатель, характеризующий способность веществ распространять пламя по поверхности	—
Показатель токсичности продуктов горения полимерных материалов	Отношение количества материала, при сгорании которого выделяющиеся продукты вызывают гибель 50 % подопытных животных, к единице объема замкнутого пространства	—
Минимальное опасное содержание кислорода	Концентрация кислорода в горючей смеси, ниже которой воспламенение и горение смеси становится невозможным	—
Максимальное давление взрыва	Наибольшее давление, возникающее при дефлаграционном взрыве газо-, паро- или пылевоздушной смеси в замкнутом сосуде при начальном давлении горючей смеси 101,3 кПа	—
Скорость нарастания давления при взрыве	Производная давления взрыва по времени на восходящем участке зависимости давления взрыва газо-, паро- или пылевоздушной смеси в замкнутом сосуде от времени	—



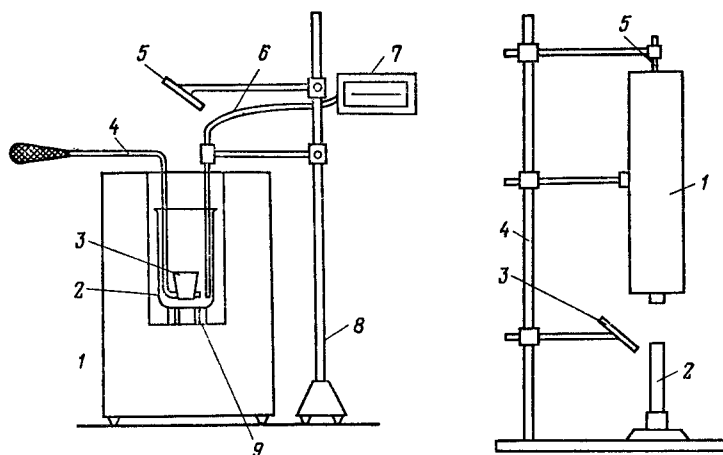


Рис. 2.1. Прибор для оценки горючести жидкостей и плавящихся твердых веществ:

1 — тигельная электропечь; 2 — кварцевый стакан; 3 — фарфоровый тигель; 4 — держатель тигля; 5 — смотровое зеркало; 6 — термометр; 7 — потенциометр; 8 — штатив; 9 — керамическая подставка

Рис. 2.2. Прибор «огневая труба»:

1 — камера горения; 2 — газовая горелка; 3 — смотровое зеркало; 4 — штатив; 5 — держатель образца

ногорючим. Следует помнить, что трудногорючий газ при нагреве может стать горючим.

Группу горючести жидкостей и плавящихся твердых веществ определяют с помощью прибора, схема которого показана на рис. 2.1. В качестве нагревательного устройства используют тигельную электропечь, позволяющую создавать температуру до 900 °С.

При проведении испытаний электропечь нагревают до  $900 \pm 10$  °С. Образец массой 10 г помещают в тигель и опускают в печь. Продолжительность нагревания образца составляет примерно 3 мин. Если образец в течение этого времени не воспламеняется или начинает интенсивно кипеть без воспламенения, испытание прекращают, а результат считают отказом.

Испытанию подвергают пять образцов исследуемого вещества. Если хотя бы в одном из пяти испытаний образец воспламенится, ему дают возможность разгореться, затем тигель с горящим образцом выносят из электропечи, включают секундомер и определяют про-

должительность самостоятельного горения образца.

Если образец вне печи самостоятельно горит менее 5 с, то исследуемое вещество относят к группе трудногорючих. При времени самостоятельного горения 5 с и более проводят дополнительное испытание для определения температуры воспламенения и группы горючести. При наличии температуры воспламенения вещество относят к горючим, в отсутствие — к трудногорючим.

Горючесть твердых материалов определяют по трем независимым методам. Группу горючих материалов выделяют по методу «огневой трубы», группу трудногорючих — по методу керамической трубы (КТ) и группу негорючих — по методу испытаний на негорючесть.

Схема прибора «огневая труба» представлена на рис. 2.2. Прибор состоит из камеры горения, представляющей собой стальную трубу внутренним диаметром 50 мм и длиной 165 мм. Подготовленный к испытанию образец подвешивают на крючок держателя по центру камеры. Под образец устанавливают зажженную горелку с высотой пламени 40 мм. После зажигания образца горелку убирают и фиксируют время самостоятельного горения. Максимальное время зажигания образца не превышает 2 мин. После завершения эксперимента определяют потерю массы образца.

Материал относят к группе горючих при выполнении одного из следующих условий:

самостоятельное пламенное горение или тление хотя бы у одного из шести испытанных образцов продолжается более 60 с, и потеря массы превышает 20 %;

самостоятельное горение продолжается менее 60 с, но пламя распространяется по всей поверхности образца при одновременной потере массы не менее чем у двух образцов более 90 %;

самостоятельное пламенное горение композиционных материалов, состоящих из горючих и негорючих компонентов, продолжается менее 60 с, но пламя распространяется по всей поверхности образца, и при этом выгорает вся органическая часть материала;

самостоятельное пламенное горение композиционных материалов продолжается более 60 с, потеря массы составляет менее 20 %. В этом случае потерю относят только к массе органической части материала.

Если указанные условия не выполняются, то испытания материала продолжают по методу КТ. Схема при-

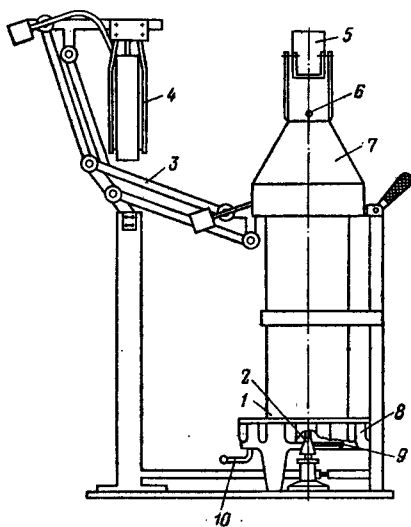


Рис. 2.3. Прибор КТ:

1 — огневая камера; 2 — газовая горелка; 3 — механизм ввода образца; 4 — держатель образца; 5 — смотровое зеркало; 6 — термопара; 7 — зонт; 8 — металлическая подставка; 9 — поддон; 10 — рукоятка поворотной заслонки

бора КТ показана на рис. 2.3. Прибор состоит из керамической огневой камеры прямоугольной или цилиндрической формы высотой 300 мм. Площадь поперечного сечения огневой камеры составляет  $1,44 \cdot 10^2 \text{ см}^2$ . Камера установлена на металлическую цилиндрическую подставку, снабженную поворотной заслонкой для регулирования подачи воздуха в зону горения и поддоном для сбора твердых продуктов сгорания.

Для испытаний готовят четыре образца исследуемого материала длиной 150 мм, шириной 60 мм и фактической толщиной, не превышающей 10 мм. Образцы пенопластов должны быть толщиной 30 мм. Масса образца должна быть не менее 6 г. Сыпучие вещества и материалы испытывают в корзиночках.

Внутреннюю поверхность камеры горения перед каждым испытанием покрывают двумя-тремя слоями алюминиевой фольги.

Исследуемый образец закрепляют в держателе, зажигают газовую горелку и включают потенциометр. Ротаметром устанавливают такой расход газа в газовой горелке, при котором контролируемая в течение 2—

3 мин температура газообразных продуктов горения в центре верхнего патрубка зонта составляет  $200 \pm \pm 5 \text{ }^\circ\text{C}$ . Затем в камеру горения на 5 мин вводят исследуемый образец для выявления времени зажигания  $\tau_3$ , определяемого по характеру температурной кривой, записанной на диаграммной ленте потенциометра. За время зажигания принимают время достижения максимальной температуры.

После определения времени зажигания проводят три испытания с образцами исследуемого материала и одно тарировочное испытание с асбестоцементной плитой, воздействуя на каждый образец пламенем горелки в течение найденного времени зажигания. После истечения времени зажигания прекращают подачу газа в горелку и оставляют образец в огневой камере до остывания на 20 мин, считая с момента ввода образца внутрь камеры.

По полученным на диаграммной ленте температурным кривым газообразных продуктов горения определяют площади под этими кривыми  $S_i^T$  (для тарировочного испытания) и  $S_i$  (основного испытания). Начальным уровнем при определении  $S_i^T$  и  $S_i$  служит прямая, проведенная на диаграммной ленте через две точки, соответствующие температурам образца в начальный период испытания и в конечный период после истечения времени остывания  $\tau_{20}$ .

Показатель горючести  $K$  для каждого испытанного образца рассчитывают по формуле:

$$K = \frac{S_i - S_i^T}{S_i^T} = \frac{S_i}{S_i^T} - 1. \quad (2.1)$$

За показатель горючести  $K_{cp}$  исследуемого материала принимают среднее арифметическое значение показателей горючести трех испытанных образцов. Если  $K_{cp}$  меньше или больше единицы, то для получения достоверных результатов проводят три дополнительных испытания при времени зажигания  $(\tau_3 + 10)$  с и три испытания при времени зажигания  $(\tau_3 - 10)$  с. За окончательный результат принимают максимальное значение  $K_{cp}$ , полученное при времени зажигания  $\tau_3$ ,  $(\tau_3 + 10)$  и  $(\tau_3 - 10)$  с. При  $K_{cp} \leq 1$  материал относят к трудногорючим, при  $K_{cp} > 1$  — к горючим. Если  $1 \leq K_{cp} \leq 2,5$ , то материал считают горючим трудновоспламеняющимся.

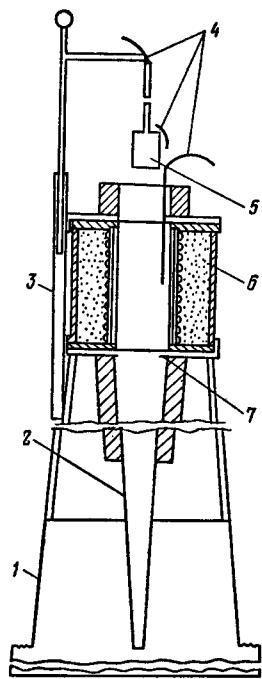


Рис. 2.4. Установка для испытания веществ и материалов на негорючесть:

1 — опорная станина; 2 — стабилизатор; 3 — направляющая планка; 4 — термопары; 5 — держатель образца; 6 — печь; 7 — асбестовая прокладка

Группу негорючих материалов определяют по СТ СЭВ 382—76, который соответствует стандарту ИСО \* 1182—83. Схема установки для испытания веществ и материалов на негорючесть показана на рис. 2.4.

Испытания проводят при  $825 \pm 25$  °С в трубчатой электропечи высотой 150 мм и диаметром 200 мм, имеющей внутренний сквозной канал диаметром 75 мм. Для нагрева внутреннего пространства печи до заданной температуры используют электроспираль. К нижнему концу канала печи прикреплен конический стабилизатор высотой 500 мм. Диаметр верхнего отверстия стабилизатора равен 75 мм, нижнего 10 мм.

\* ИСО — международная организация по стандартизации.

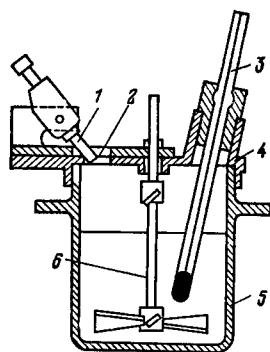


Рис. 2.5. Прибор закрытого типа для измерения температуры вспышки:

1 — зажигательное устройство; 2 — заслонка; 3 — термометр; 4 — крышка; 5 — тигель; 6 — мешалка

При проведении испытаний образец материала помещают в держатель и опускают на 20 мин внутрь нагретой печи. Через каждые 10 с фиксируют показания трех термопар. Рабочий спай первой термопары расположен на расстоянии 10 мм от стенки печи по середине зоны постоянной температуры, рабочий спай второй термопары находится в центре образца, рабочий спай третьей — на поверхности образца (по середине его высоты). Образец взвешивают до и после проведения испытаний. Проводят пять параллельных испытаний.

Материал относят к негорючим, если выполняются следующие условия:

среднее из всех максимальных показаний термопар в печи и на наружной поверхности образца не превышает более чем на 50 °С первоначально установленную температуру печи;

средняя потеря массы образцов не превышает 50 % их начальной массы до введения в печь;

среднее из всех отмеченных максимальных значений продолжительности пламенного горения не превышает 10 с.

**Температура вспышки.** Для определения температуры вспышки заданную массу вещества нагревают с заданной скоростью, периодически зажигая выделяющиеся пары и визуально оценивая результаты зажигания.

Температуру вспышки экспериментально определяют в приборах закрытого (з. т.) \* и открытого (о. т.) \*\* типов.

Схема прибора закрытого типа показана на рис. 2.5. В качестве реакционного сосуда используют металлический тигель с внутренним диаметром 51 мм и высотой 56 мм. Тигель закрыт крышкой, на которой расположены: зажигательное устройство, заслонка с поворотным устройством и мешалка. Тигель, крышку и мешалку изготавливают из материалов, не вступающих в химическое взаимодействие с испытуемыми веществами, например из нержавеющей стали.

Перед проведением измерений образцы легколетучих

\* З. т. (закрытый тигель) — условное название прибора закрытого типа для измерения температуры вспышки.

\*\* О. т. (открытый тигель) — условное название прибора открытого типа для измерения температуры вспышки.



жидкостей с температурой кипения до 100 °С охлаждаются до 0 °С, образцы вязких жидкостей нагревают до текучести. Вначале проводят предварительное испытание для получения ориентировочного значения температуры вспышки. Затем проводят серию основных испытаний на трех образцах исследуемой жидкости. Образцы жидкостей, имеющих ориентировочную температуру вспышки менее 50 °С, охлаждают до температуры, которая на 17 °С меньше ориентировочной температуры вспышки. За 10 °С до ориентировочной температуры вспышки образец нагревают со скоростью 1 °С/мин для жидкостей с температурой вспышки до 104 °С и со скоростью 2 °С/мин для жидкостей с температурой вспышки более 104 °С.

Испытание на вспышку проводят при повышении температуры на каждый 1 °С для жидкостей с температурой вспышки до 104 °С и на каждые 2 °С для жидкостей с температурой вспышки более 104 °С. За температуру вспышки принимают среднее арифметическое трех определений серии основных испытаний с поправкой на барометрическое давление, вычисляемое по формуле

$$\Delta t = \frac{101,3 - p}{3,3} \cdot 0,9, \quad (2.2)$$

где  $p$  — давление в период проведения опыта, кПа.

Схема прибора открытого типа показана на рис. 2.6. Прибор состоит из фарфорового тигля низкой формы № 5, нагревательной воздушной ванны, газовой горелки и термометров.

Подготовку образцов и определение ориентировочной температуры вспышки проводят так же, как и в приборе закрытого типа. После этого проводят серию основных испытаний на трех образцах исследуемого вещества в той же последовательности, что и предварительные испытания. Образцы исследуемого вещества, имеющие ориентировочную температуру вспышки менее 50 °С, охлаждают до температуры, которая на 17 °С ниже ориентировочной температуры вспышки. За 10 °С до ориентировочной температуры вспышки образец нагревают со скоростью 1 °С/мин для веществ с температурой вспышки до 70 °С и 2 °С/мин для веществ с температурой вспышки более 70 °С. Испытания на вспышку проводят при повышении температуры на каждые

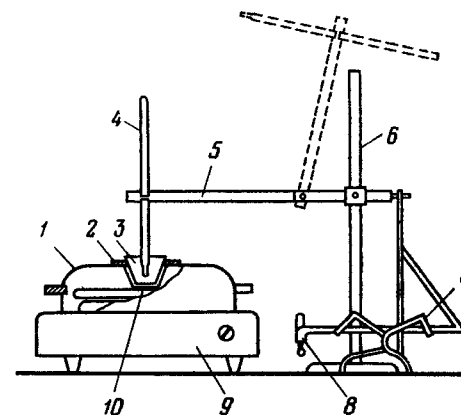


Рис. 2.6. Прибор открытого типа для измерения температуры вспышки:

1 — нагревательная ванна; 2 — кольцо из паронита; 3 — фарфоровый тигель; 4 — термометр; 5 — держатель термометра; 6 — штатив; 7 — подставка для горелки; 8 — газовая горелка; 9 — нагревательное устройство; 10 — асбестовая прокладка

1 °С/мин для веществ с температурой вспышки до 70 °С и 2 °С/мин для веществ с температурой вспышки более 70 °С. За температуру вспышки каждого определения принимают показание термометра, соответствующее появлению пламени над частью или над всей поверхностью образца.

Обработку результатов проводят так же, как и при определении температуры вспышки в приборе закрытого типа.

**Температура воспламенения.** Для определения температуры воспламенения нагревают заданную массу вещества, периодически зажигая выделяющиеся пары и визуально оценивая результаты зажигания.

Для измерения температуры воспламенения жидкостей и плавящихся твердых веществ применяют прибор с открытым тиглем, для измерения температуры воспламенения твердых — прибор ОТП.

При измерении температуры воспламенения жидкостей и плавящихся твердых веществ образец подготавливают так же, как и при измерении температуры вспышки. Вначале определяют ориентировочную температуру воспламенения. Для этого нагревают образец исследуемого вещества со скоростью 5—6 °С/мин.

Через каждые 5 °С повышения температуры проводят испытание на воспламенение. Для этого пламя горелки перемещают от одной стороны тигля до другой в течение 1,5 с на расстоянии 14 мм от поверхности жидкости. Если пары исследуемого вещества воспламеняются и продолжают гореть не менее 5 с, то нагрев прекращают, и показание термометра в момент появления пламени принимают за температуру воспламенения. Если воспламенение паров не происходит или время самостоятельного горения после воспламенения составляет менее 5 с, то нагревание образца продолжают, периодически перемещая пламя горелки над тиглем, т. е. повторяют испытание на воспламенение.

Определив ориентировочную температуру воспламенения, проводят серию основных испытаний на трех образцах исследуемого вещества. За 10 °С до ориентировочной температуры воспламенения образец нагревают со скоростью 1 °С/мин для веществ с температурой воспламенения до 70 °С и 2 °С/мин для веществ с температурой воспламенения более 70 °С.

Зажигание пламенем газовой горелки проводят при повышении температуры на каждый 1 °С для веществ с температурой воспламенения до 70 °С и на каждые 2 °С для веществ с температурой воспламенения более 70 °С.

За температуру воспламенения жидкости в каждом опыте принимают наименьшую ее температуру, при которой образующиеся пары воспламеняются при поднесении пламени газовой горелки и продолжают гореть не менее 5 с после его удаления. За температуру воспламенения исследуемого вещества принимают среднее арифметическое трех определений серии основных испытаний с поправкой на барометрическое давление.

Прибор ОТП (рис. 2.7) состоит из вертикальной электропечи с двумя коаксиально расположенными цилиндрами, выполненными из кварцевого стекла. Цилиндр с внутренним диаметром 80 мм и высотой 240 мм является рабочей камерой. Второй цилиндр имеет внутренний диаметр 110 мм. На цилиндры навиты спиральные электронагреватели общей мощностью не менее 2 кВт, что позволяет создавать температуру в рабочей камере 750 °С. В качестве источника зажигания используют газовую горелку внутренним диаметром 4 мм.

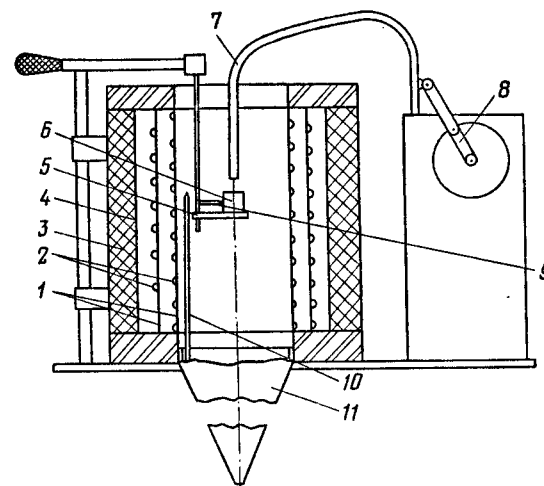


Рис. 2.7. Прибор ОТП:

1 — стеклянные цилиндры; 2 — спиральные электронагреватели; 3 — теплоизоляционный материал; 4 — стальной экран; 5 — держатель образца; 6 — стальной контейнер; 7 — газовая горелка; 8 — кривошипный механизм; 9, 10 — термометры; 11 — эжектор

Для испытаний готовят не менее десяти образцов массой по 3 г. После установления в рабочей камере стационарного температурного режима держатель образца извлекают из рабочей камеры, в контейнер помещают образец и возвращают держатель в исходное положение. Зажигают горелку и формируют пламя в виде клина длиной от 8 до 10 мм.

Если при заданной температуре образец воспламенится, испытание прекращают, горелку останавливают в положении «вне печи», держатель с образцом извлекают из камеры. Следующее испытание проводят с новым образцом при меньшей температуре. Если в течение 20 мин образец не воспламенится, испытания прекращают, фиксируя «отказ».

Методом последовательных приближений определяют минимальную температуру рабочей камеры, при которой за время не более 20 мин образец воспламеняется от воздействия источника зажигания и горит более 5 с после его удаления, а при температуре на 10 °С ниже наблюдается «отказ» не менее чем в двух параллельных испытаниях.

За температуру воспламенения исследуемого вещества принимают среднее арифметическое двух температур, различающихся не более чем на  $10\text{ }^{\circ}\text{C}$ , при одной из которых наблюдается воспламенение двух образцов, а при другой — два отказа.

**Температура самовоспламенения.** Для определения температуры самовоспламенения в нагретый сосуд вводят заданную массу исследуемого вещества и визуально оценивают результаты испытания. Варьируя температуру, находят минимальную температуру стенки сосуда, при которой еще происходит самовоспламенение вещества.

Температуру самовоспламенения газов, жидкостей и плавящихся твердых веществ измеряют на установке, схема которой показана на рис. 2.8.

Основной частью установки является коническая колба Кн-250, помещенная в воздушный термостат. Внутри камеры расположен нагреватель мощностью  $1,5\text{ кВт}$ . Равномерность нагрева стенок колбы обеспечивается циркуляцией воздуха в термостате, создаваемой вентилятором, и применением регулятора температуры, позволяющего плавно изменять подводимую к нагревателю энергию.

Определение температуры самовоспламенения состоит из предварительных и основных испытаний. В предварительных испытаниях определяют наиболее легковоспламеняющееся количество вещества, вводимого в реакционный сосуд. В серии основных испытаний выявляют наименьшую температуру реакционного сосуда, при которой наблюдается самовоспламенение наиболее легко самовоспламеняющегося количества вещества. Температуру самовоспламенения находят для шести — восьми проб исследуемого вещества, различающихся на  $0,05\text{—}2,0\text{ см}^3$ , и строят график зависимости температуры самовоспламенения от величины пробы вещества.

Основные испытания (пять проб) на самовоспламенение проводят с наиболее легко самовоспламеняющимся количеством вещества при температуре на  $5\text{ }^{\circ}\text{C}$  ниже минимальной температуры самовоспламенения, полученной в серии предварительных испытаний.

За температуру самовоспламенения исследуемого вещества принимают среднее арифметическое двух температур, различающихся на  $5\text{ }^{\circ}\text{C}$ , при одной из ко-

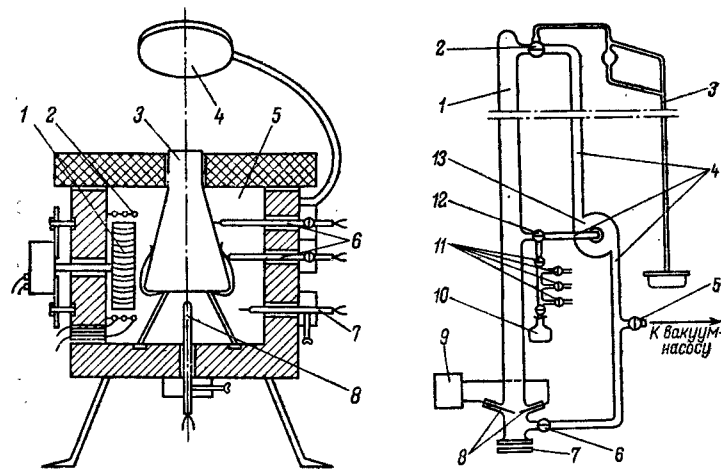


Рис. 2.8. Прибор для измерения стандартной температуры самовоспламенения СТС-2:

1 — крыльчатка вентилятора; 2 — спиральный нагреватель; 3 — реакционный сосуд; 4 — смотровое зеркало; 5 — термостат; 6, 7 и 8 — термопары

Рис. 2.9. Установки КП:

1 — реакционный сосуд; 2, 5, 6, 11, 12 — краны; 3 — ртутный манометр; 4 — циркуляционные трубки; 7 — стеклянная пластина; 8 — электроды зажигания; 9 — высоковольтный источник питания; 10 — испаритель; 13 — насос-мешалка

торых наблюдается самовоспламенение наиболее легко самовоспламеняющегося количества вещества, а при другой — отказ.

Температуру самовоспламенения твердых веществ измеряют на установке ОТП (см. рис. 2.7). Для этого устанавливают температуру рабочей камеры равной температуре разложения вещества или (если она неизвестна)  $500\text{ }^{\circ}\text{C}$ . После установления в рабочей камере стационарного температурного режима держатель извлекают из рабочей камеры, в контейнер помещают образец и возвращают держатель в исходное положение. Наблюдают за образцом в рабочей камере через смотровое зеркало.

Если образец самовоспламенится, то следующее испытание проводят с новым образцом при более низкой (например, на  $50\text{ }^{\circ}\text{C}$ ) температуре. Если же в течение 30 мин образец не самовоспламенился, то опыт прекращают и считают, что получили отказ. Следующее



испытание с новым образцом проводят при более высокой температуре. Изменяя температуру в рабочей камере, определяют такую минимальную температуру, при которой возникает пламенное горение образца при двукратном повторении испытаний, а при температуре на 10 °С ниже наблюдаются два отказа. За температуру самовоспламенения принимают среднее арифметическое этих определений.

**Нижний и верхний концентрационные пределы распространения пламени.** Для определения концентрационных пределов распространения пламени зажигают газо-, паро- или пылевоздушную смесь с заданной концентрацией исследуемого вещества в объеме реакционного сосуда и устанавливают факт наличия или отсутствия распространения пламени. Изменяя концентрацию горючего в смеси, находят ее минимальное и максимальное значения, при которых происходит распространение пламени.

Длительное время пределы распространения пламени газов измеряли в установке КП, реакционной камерой в которой служила вертикальная стеклянная трубка диаметром 50—55 мм и высотой 1500 мм. Схема этой установки показана на рис. 2.9. Нижняя часть трубки закрывается шлифованной стеклянной пластинкой. В реакционный сосуд на расстоянии 100 мм от его нижнего конца введены на шлифах электроды с наконечниками, изготовленными из молибденовой проволоки. Разрядный промежуток между электродами составляет 8 мм.

Предварительно рассчитывают нижний и верхний концентрационные пределы распространения пламени  $\varphi_n$  по газо-, паровоздушным смесям исследуемого вещества по формуле (в %)

$$\varphi_n = \frac{100}{a_m \beta + b_m}, \quad (2.3)$$

$$\text{где } \beta = m_C + m_S + \frac{m_H - m_X}{4} - \frac{m_O}{2} + 2,5m_P; \quad (2.4)$$

$m_C, m_S, m_H, m_X, m_O, m_P$  — число атомов углерода, серы, водорода, галогена, кислорода и фосфора в молекуле соединения;  $a_m$  и  $b_m$  — универсальные константы, значения которых приведены в табл. 2.3.

Таблица 2.3. Значения постоянных  $a_m$  и  $b_m$  в формуле (2.3)

Предел распространения пламени	$a_m$	$b_m$
Нижний	8,684	4,679
Верхний:		
при $\beta \leq 7,5$	1,550	0,560
» $\beta > 7,5$	0,768	6,554

При определении нижнего предела распространения пламени для первого испытания готовят газо-, паровоздушную смесь, содержащую горючего газа (пара) вдвое меньше рассчитанного предела, а при определении верхнего предела распространения пламени готовят смесь, содержащую кислорода вдвое меньше, чем в смеси, соответствующей верхнему пределу.

Для приготовления смеси требуемого состава реакционный сосуд вакуумируют до остаточного давления не более 0,6 кПа и затем поочередно подают в него компоненты смеси по парциальным давлениям.

Парциальное давление компонента  $p_k$  рассчитывают по формуле (в кПа)

$$p_k = \frac{\varphi_k p_0}{100}, \quad (2.5)$$

где  $\varphi_k$  — задаваемая концентрация компонента смеси, % (об.);  $p_0$  — атмосферное давление, кПа.

После впуска компонентов смеси в реакционный сосуд смесь перемешивают и зажигают. Результат опыта оценивают визуально.

Изменяя состав смеси, находят такую концентрацию горючего компонента, при которой пламя распространяется на весь объем реакционного сосуда, а при концентрации на 0,1 % (об.) меньше (в случае измерения нижнего предела) или больше (при измерении верхнего предела) смесь не воспламеняется или возникшее пламя не распространяется до верхней части реакционного сосуда.

Исследованиями А. Н. Баратова с сотр. показано, что в установке КП не создаются оптимальные условия для распространения пламени. Это выражается в том, что для галогенсодержащих соединений в ней получается более узкая область воспламенения, чем в сосудах большого объема, а для обычных горючих точка

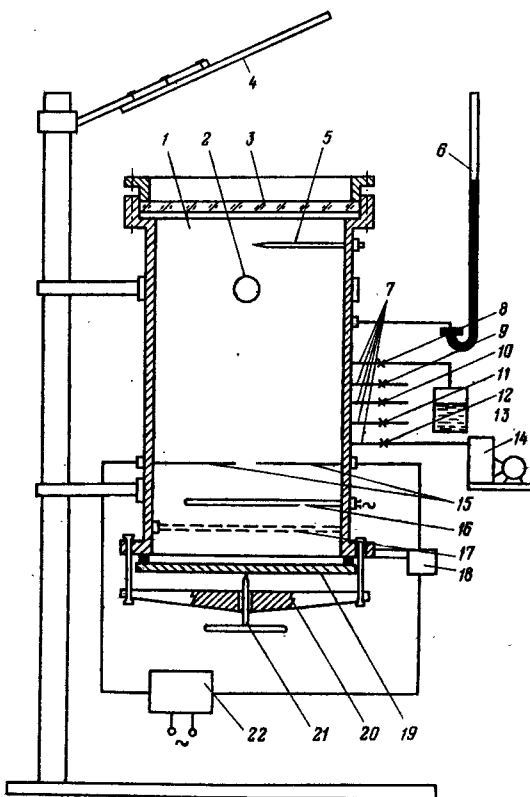


Рис. 2.10. Установка «Предел» для измерения концентрационных пределов распространения пламени:

1 — реакционный сосуд; 2 — отверстие для продувки; 3 — верхняя крышка; 4 — смотровое зеркало; 5 — термопара; 6 — ртутный манометр; 7 — трубопроводы; 8—12 — клапаны; 13 — испаритель; 14 — вакуумный насос; 15 — электроды зажигания; 16 — трубчатый электронагреватель; 17 — пакет сеток; 18 — концевой выключатель; 19 — нижняя крышка; 20 — коромысло; 21 — винт; 22 — высоковольтный источник питания

флегматизации оказывается сдвинутой в область смесей, обогащенных окислителем.

Поэтому, начиная с 1984 г., измерение пределов распространения пламени газо- и паровоздушных смесей проводится на установке «Предел» (рис. 2.10).

Реакционный сосуд установки «Предел» представляет собой цилиндр с внутренним диаметром 300 мм и высотой 800 мм. Верхняя крышка выполнена из термостойкого стекла, через которое при помощи зеркала

наблюдают за процессом распространения пламени при испытании.

Порядок работы на установке «Предел» такой же, как и на установке КП.

Нижний концентрационный предел распространения пламени (НКПР) в пылевоздушных смесях измеряют на установке, схема которой представлена на рис. 2.11. Реакционный сосуд этой установки представляет собой стеклянный цилиндр внутренним диаметром 105 мм и высотой 425 мм. Цилиндр имеет контрольную отметку на высоте 300 мм и закреплен вертикально между двумя металлическими фланцами.

Методика измерения заключается в следующем. Взвешивают навеску исследуемого вещества, затем помещают навеску в распылитель и герметизируют реакционный сосуд. Подают в ресивер воздух до требуемого давления, устанавливают на блоке продолжительность распыления, включают источник зажигания и распыляют навеску, визуально фиксируют распространение пламени.

Для первого испытания используют навеску массой 0,2 г. Изменяя массу навески на 10 %, находят ее минимальное значение, при котором получают шесть последовательных воспламенений (частота воспламенения равна 1), и ее максимальное значение, при котором получают шесть последовательных отказов (частота воспламенения равна 0). На каждой промежуточной навеске проводят по шесть испытаний.

За воспламенение принимают горение пылевоздушной смеси с распространением пламени от источника зажигания до контрольной отметки на реакционном сосуде или выше ее.

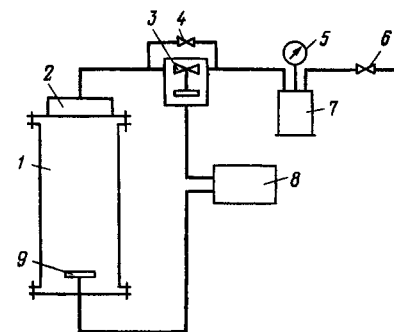


Рис. 2.11. Установка для измерения нижнего концентрационного предела распространения пламени в пылевоздушных смесях:

1 — реакционный сосуд; 2 — распылитель; 3 — электромагнитный клапан; 4, 6 — клапаны; 5 — манометр; 7 — ресивер; 8 — блок управления; 9 — источник зажигания

НКПР рассчитывают по формуле (в г/м<sup>3</sup>)

$$\text{НКПР} = \frac{\bar{M}_x}{V} K_n, \quad (2.6)$$

где  $\bar{M}_x$  — математическое ожидание величины навески, соответствующей НКПР;  $V$  — вместимость реакционного сосуда, м<sup>3</sup>;  $K_n$  — поправочный коэффициент.

Математическое ожидание величины навески, соответствующей НКПР, рассчитывают по методу Спирмена — Кербера:

$$\bar{M}_x = b - d (S_1 - 0,5), \quad (2.7)$$

где  $b$  — минимальное значение массы навески с частотой воспламенений, равной 1, г;  $d$  — величина изменения навески, г;  $S_1$  — сумма частот воспламенений во всей области неустойчивого воспламенения.

Величину поправочного коэффициента  $K_n$  рассчитывают по формуле

$$K_n = \bar{K} - \Delta_i, \quad (2.8)$$

где  $\bar{K}$  — среднее значение относительной плотности осадка, равное

$$\bar{K} = \frac{1}{n} \sum_{i=1}^n K_i, \quad (2.9)$$

$K_i$  — коэффициент относительной плотности осадка в  $i$ -м испытании;  $n$  — число испытаний;  $\Delta$  — доверительный интервал, равный

$$\Delta = S t_\alpha / n^{0,5} \quad (2.10)$$

$S$  — дисперсия;  $t_\alpha$  — квантиль распределения Стьюдента при одностороннем доверительном интервале и доверительной вероятности 0,95.

Коэффициент относительной плотности осадка рассчитывают по формуле

$$K_i = \frac{m_c S_{pc}}{S_c (m_d + m_c)}, \quad (2.11)$$

где  $m_c$ ,  $m_d$  — масса осадка (мг) в стакане и на поверхности диска пробоотборника, укрепленного на дне реакционного сосуда, после распыления навески массой 0,5 г;  $S_c$ ,  $S_{pc}$  — соответственно площадь поперечного сечения стакана и реакционного сосуда, см<sup>2</sup>.

32

Дисперсию рассчитывают по формуле

$$S = \left\{ \frac{1}{n-1} \left[ \sum_{i=1}^n K_i^2 - \frac{\left( \sum_{i=1}^n K_i \right)^2}{n} \right] \right\}^{0,5}. \quad (2.12)$$

Значения квантиля  $t_\alpha$  в зависимости от числа испытаний приведены в табл. 2.4.

Таблица 2.4. Значения  $t_\alpha$  в зависимости от числа испытаний

$n$	$t_\alpha$	$n$	$t_\alpha$
10	1,833	16	1,763
11	1,812	17	1,746
12	1,796	18	1,740
13	1,782	19	1,734
14	1,771	20	1,729
15	1,761		

При выполнении требований изложенного метода измеренная величина НКПР, например бензойной кислоты, составляет  $20 \pm 3$  г·м<sup>-3</sup>.

**Температурные пределы распространения пламени.** Для определения температурных пределов распространения пламени (далее — температурных пределов) выявляют минимальную и максимальную температуры жидкости, при которых пары, находящиеся в равновесии с жидкой фазой, образуют с воздухом смесь, способную воспламениться от источника зажигания и распространять пламя в объеме реакционного сосуда.

Прибор для измерения температурных пределов (рис. 2.12) состоит из трехгорлого стеклянного цилиндрического сосуда высотой 125 и диаметром 65 мм, термостата, измерительной системы и источника зажигания.

Методика измерения температурных пределов заключается в следующем. В реакционный сосуд помещают 70 см<sup>3</sup> исследуемой жидкости. В одну из горловин сосуда устанавливают источник зажигания, в другую — двухзонную термопару (для измерения температур жидкости и пара). Третья горловина служит взрыворазрядником. Затем сосуд помещают в термостат.

Для определения нижнего (верхнего) температурно-

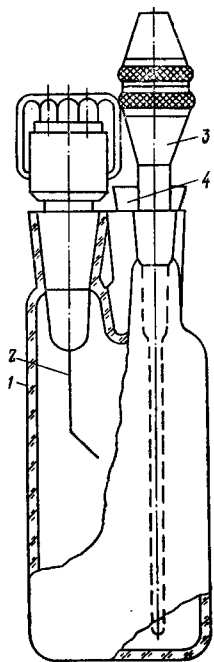


Рис. 2.12. Прибор для измерения температурных пределов распространения пламени:

1 — реакционный сосуд; 2 — электроды искрового зажигания; 3 — двухзонная термопара; 4 — взрыворазрядная горловина

го предела исследуемую жидкость нагревают или охлаждают до температуры на  $10^\circ\text{C}$  ниже (выше) предполагаемого значения нижнего (верхнего) предела. При заданной температуре сосуд термостатируют в течение 12 мин для установления равновесия между жидкой и паровой фазами, разность температур между которыми не должна превышать  $1^\circ\text{C}$ . После завершения термостатирования проводят испытание на воспламенение. Для этого включают источник зажигания на 1—2 с. Если возникшее пламя распространится по всему объему паровоздушного пространства или вертикально вверх до горловины сосуда, то результат испытания принимают за воспламенение. За отказ принимают вспышку или горение на источнике зажигания, или выброс пробки без видимого пламени.

В случае воспламенения температуру исследуемой жидкости уменьшают на  $5^\circ\text{C}$  при определении нижнего предела и увеличивают на  $5^\circ\text{C}$  при определении верхнего предела. При получении отказа температуру исследуемой жидкости увеличивают на  $5^\circ\text{C}$  при определении нижнего предела и уменьшают на  $5^\circ\text{C}$  при определении верхнего предела.

Изменяя температуру исследуемой жидкости, находят два таких значения температуры с разностью не более  $2^\circ\text{C}$ , при одном из которых происходит воспламенение, а при другом — отказ.

Для веществ, пары которых не воспламеняются от искрового источника зажигания, проводят испытания со спиральным источником зажигания. Питание к спиральному источнику зажигания подают с таким расчетом, чтобы спираль накалялась до  $1000\text{—}1050^\circ\text{C}$  за время не более 4 с.

За температурный предел распространения пламени принимают среднее арифметическое не менее трех пар определений на воспламенение и отказ, полученных на трех образцах вещества.

Если при проведении опыта атмосферное давление отличается от  $101,3$  кПа, то полученное в эксперименте значение температурного предела приводят к температуре при нормальном атмосферном давлении по формуле:

$$t = \frac{B}{\frac{B}{C_A + t_{\text{исп}}} + \lg \frac{p_0}{101,3}} - C_A, \quad (2.13)$$

где  $t_{\text{исп}}$  — температура испытания,  $^\circ\text{C}$ ;  $p_0$  — атмосферное давление при  $t_{\text{исп}}$  кПа;  $B$ ,  $C_A$  — константы уравнения Антуана для исследуемой жидкости.

Для жидкостей с неизвестными константами  $B$  и  $C_A$  в уравнении Антуана значение температуры с поправкой на атмосферное давление рассчитывают по формуле

$$t = t_{\text{исп}} + 9 \cdot 10^{-4} (101,3 - p_0) (273 + t_{\text{исп}}), \quad (2.14)$$

в которой  $9 \cdot 10^{-4}$  — размерный коэффициент,  $\text{кПа}^{-1}$ .

**Температура самонагрева.** Для определения температуры самонагрева устанавливают минимально возможную температуру, при которой в веществе возникают практически различимые экзотермические процессы окисления и разложения.

Эксперименты проводят одновременно в четырех воздушных термостатах вместимостью по  $4$  дм<sup>3</sup>, снабженных регуляторами температуры. Исследуемое вещество предварительно измельчают до частиц размером не более  $5$  мм. Для испытания готовят 24 образца массой не менее  $10$  г каждый. Образцы взвешивают и помещают в воздушные термостаты, отрегулированные на температуры  $60$ ,  $80$ ,  $100$  и  $120^\circ\text{C}$ . До начала испытаний определяют калориметрическим способом начальную теплоту сгорания  $Q_1$ . Испытания проводят в течение 6 мес. Через каждый месяц из шкафов вынимают по одному бюксу, определяют массу образца ( $G_2$ ) и его теплоту сгорания. По результатам определения теплоты сгорания вещества до и после нагрева составляют неравенство:

$$Q_1 > Q_2 \frac{G_2}{G_1} 1,03, \quad (2.15)$$



где  $Q_1$  и  $Q_2$  — теплоты сгорания вещества соответственно до и после нагрева, Дж·г<sup>-1</sup>; 1,03 — коэффициент, учитывающий погрешность измерений.

Если неравенство (2.15) выполняется для образца из какого-либо шкафа, то это значит, что при установленной в данном шкафу температуре нагрева вещества создается возможность проявления в нем экзотермического процесса. В этом случае для уточнения выявленной температуры шкаф с более высоким температурным режимом 120 °С переводят на режим 40 °С, а в остальных шкафах нагрев вещества продолжают при прежнем температурном режиме.

При получении такого же результата в следующем месяце поступают аналогичным образом, повышая температуру до 160 °С в шкафу с первоначальным температурным режимом 80 °С и т. д. Во всех случаях, когда шкафы устанавливают на новый температурный режим, образцы вещества в них заменяют новыми отобранными из той же партии вещества, что и первоначальные 24 образца.

За температуру самонагрева исследуемого вещества принимают наиболее низкую температуру в сушильном шкафу, при которой обнаруживаются условия выполнения неравенства (2.15). При температуре на 20 °С ниже установленной температуры самонагрева неравенство (2.15) не должно выполняться при нагревании в течение 6 мес.

**Температура тления.** Для определения температуры тления нагревают образец вещества с обдувом его воздухом и визуально оценивают результаты испытания. Варьируя температуру, находят минимальную температуру реакционной зоны сосуда, при которой происходит тление вещества.

Для определения температуры тления используют установку ОТП (см. рис. 2.7). Помещают рабочие спай термопар в фиксированные точки рабочей камеры, включают нагрев электропечи. При первом испытании температура в рабочей камере должна быть равна температуре разложения исследуемого вещества или  $300 \pm 5$  °С. После установления в рабочей камере стационарного температурного режима, определяемого по постоянству показаний двух термопар, держатель извлекают из рабочей камеры, в контейнере помещают образец и возвращают держатель в исходное положение.

Газовую горелку при этом используют в качестве магистрали для подвода воздуха, который подают в горелку от насоса. Горелку опускают внутрь рабочей камеры на расстояние  $10 \pm 2$  мм от поверхности образца. Наблюдают за образцом при помощи зеркала.

Если обнаружено тление, то регистрируют тление при температуре испытания, и следующее испытание с новым образцом проводят при более низкой температуре (например, на 50 °С ниже). Если в течение 20 мин образец не тлеет, то считают, что при температуре испытания получен отказ. Следующее испытание с новым образцом проводят при более высокой температуре (например, на 50 °С выше). Изменяя температуру в рабочей камере, определяют такую наименьшую температуру, при которой наблюдается тление образца при двукратном повторении испытаний, а при температуре на 10 °С ниже наблюдаются два отказа.

За температуру тления принимают среднее арифметическое двух ближайших температур, различающихся не более чем на 10 °С, при одной из которых наблюдается тление двух образцов, а при другой — два отказа.

**Температурные условия теплового самовозгорания.** Условия теплового самовозгорания — это экспериментально выявленная зависимость между температурой окружающей среды, массой вещества и временем до момента его самовозгорания.

Испытания проводят в воздушном термостате вместимостью рабочей камеры не менее 40 дм<sup>3</sup> с терморегулятором, позволяющим поддерживать постоянную температуру от 60 до 250 °С. Образцы помещают в корзиночки кубической формы размерами  $35 \times 35 \times 35$ ,  $50 \times 50 \times 50$ ,  $70 \times 70 \times 70$ ,  $100 \times 100 \times 100$ ,  $140 \times 140 \times 140$  и  $200 \times 200 \times 200$  мм (по десяти штук каждого размера). К корзиночкам крепят по три термопары с таким расчетом, чтобы рабочий конец одной термопары находился внутри корзиночки в ее центре, второй — соприкасался с внешней ее стороной, а рабочий конец третьей находился в  $30 \pm 1$  мм от внешней стенки корзиночки на высоте ее центра (рис. 2.13). Образцы должны иметь средние показатели свойств исследуемого вещества (материала).

При испытании листового материала его нарезают квадратиками, имеющими размеры корзиночки, и набирают в стопку, соответствующую высоте корзиночки.



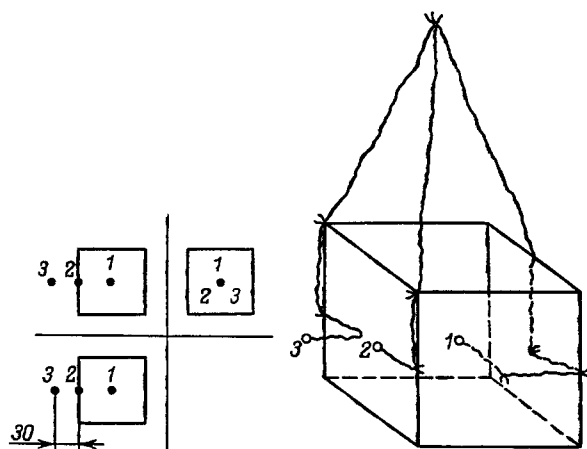


Рис. 2.13. Схема расположения термопар в образце при исследовании условий самовозгорания:

1, 2, 3 — рабочие спай термопар

В образцах из монолитных материалов предварительно высверливают до центра отверстие диаметром  $7,0 \pm 0,5$  мм для термопары. Волокнистые и сыпучие материалы укладывают в корзиночку с плотностью, соответствующей реальной плотности, с которой материал применяют на практике. Корзиночку закрывают крышкой с отверстием для термопары.

Первое испытание проводят при температуре рабочей зоны термостата  $200 \pm 5$  °С или на  $80 \pm 20$  °С ниже температуры самовоспламенения исследуемого вещества, если она известна. В центр термостата подвешивают корзиночку размером  $35 \times 35 \times 35$  мм с исследуемым веществом. Свободные концы термопар пропускают через верхнее отверстие термостата и подсоединяют к потенциометру. Скорость движения диаграммной ленты потенциометра устанавливают  $20 \text{ мм} \cdot \text{ч}^{-1}$ . Для наблюдения за изменением температуры в центре образца используют потенциометр.

Самовозгорание образца проявляется или в резком повышении температуры в его центре (до  $450 \pm 50$  °С) или в плавном повышении температуры до величины, превышающей значение температуры самовоспламенения вещества.

Отмечают время от момента выравнивания темпера-

тур образца и термостата до момента резкого повышения температуры в образце или (при плавном росте температуры) до момента достижения температуры самовоспламенения образца. После того, как процесс самовозгорания закончится (температура в центре образца снизится до первоначальной), термостат выключают и извлекают корзиночку с веществом.

Если при заданной температуре термостата самовозгорание не происходит в течение времени, указанного в табл. 2.5, то испытание с новым образцом вещества проводят при более высокой температуре (например, на 20 °С выше); если самовозгорание произошло, то испытание повторяют при более низкой температуре (например, на 20 °С ниже).

В процессе испытаний определяют такую минимальную температуру, при которой образец самовозгорается, а при температуре на 5 °С ниже минимальной самовозгорание не происходит. Аналогичные испытания проводят с образцами в корзиночках других размеров.

На основании полученных результатов испытания строят графики зависимости логарифма температуры самовозгорания от логарифма характерного размера корзиночки и логарифма времени до самовозгорания (рис. 2.14).

Удельную наружную поверхность материала  $S$  рассчитывают по формуле (в  $\text{м}^{-1}$ )

$$S = F/V = 6a^2/a^3 = 6/a, \quad (2.16)$$

где  $F$  — полная наружная поверхность образца,  $\text{м}^2$ ;  $V$  — объем образца,  $\text{м}^3$ ;  $a$  — линейный размер образца, м.

Таблица 2.5. Взаимосвязь времени, необходимого для испытания образцов различных размеров на самовозгорание, и размеров корзиночек

Размер корзиночки, мм	Максимальное время, необходимое для испытания образца данных размеров на самовозгорание, ч
35 × 35 × 35	6
50 × 50 × 50	12
70 × 70 × 70	24
100 × 100 × 100	48
140 × 140 × 140	96
200 × 200 × 200	192

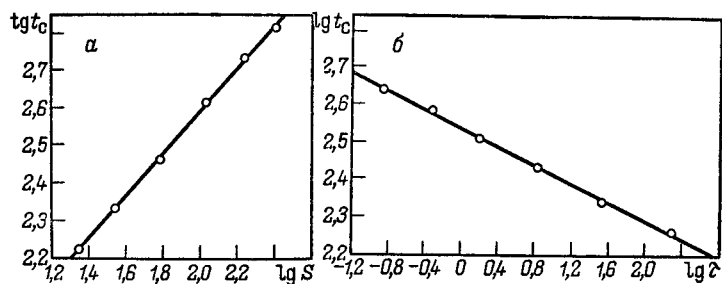


Рис. 2.14. Зависимость условий теплового самовозгорания от удельной поверхности (а) и времени до самовозгорания (б)

Через точки на графиках проводят прямые линии и составляют уравнения этих прямых

$$\lg t_c = A_p - n_p \lg S; \quad (2.17)$$

$$\lg t_c = A_b - n_b \lg \tau, \quad (2.17a)$$

где  $A_p$ ,  $n_p$ ,  $A_b$ ,  $n_b$  — коэффициенты, определяемые по опытным данным.

Уравнения (2.17) и (2.17 а) определяют условия теплового самовозгорания исследуемого вещества: при какой температуре нагрева вещества может произойти самовозгорание определенной его массы и какова длительность процесса до самовозгорания.

**Минимальная энергия зажигания.** Для определения минимальной энергии зажигания газо-, паро- или пылевоздушную смесь оптимальной концентрации зажигают электрическим разрядом определенной энергии.

За минимальную энергию зажигания принимают электрическую энергию заряженного конденсатора, способную зажечь наиболее легковоспламеняющуюся газо-, паро- или пылевоздушную смесь с вероятностью 0,01 при оптимальных параметрах искрового разряда.

Для определения минимальной энергии зажигания газов и паров применяют установку, схема которой показана на рис. 2.15.

Установка состоит из реакционного сосуда — взрывной бомбы из нержавеющей стали вместимостью 1 дм<sup>3</sup>, рассчитанной на давление 2000 кПа. В боковые гнезда по центру сосуда герметично вмонтированы фторопластовые изоляторы с электродами зажигания в виде стальных стержней диаметром 1,0 ± 0,2 мм с полусферическими наконечниками диаметром около 1,5 мм, на

которые при определении критическое расстояние между электродами надевают стеклянные или фторопластовые диски диаметром 25 ± 1 мм. Расстояние между электродами регулируют индикаторной головкой или микрометрическим винтом. Один из электродов закрепляют неподвижно. В заземленном (подвижном) электроде имеется вакуумное уплотнение. При сборке установки должна быть обеспечена соосность электродов 0,2 ± 0,1 мм. Реакционный сосуд оборудован клапанами для ввода испытываемой смеси и удаления продуктов горения, а также предохранительным клапаном для сброса избыточного давления при воспламенении смеси. Для визуального наблюдения за воспламенением смеси в сосуде предусмотрены смотровые окна, выполненные из кварцевого стекла.

Смеситель вместимостью 18 ± 2 дм<sup>3</sup> изготовлен из нержавеющей стали и рассчитан на давление до 500 кПа. Он снабжен образцовым манометром для измерения парциальных давлений компонентов приготовляемой смеси и осушителем с хлоридом кальция.

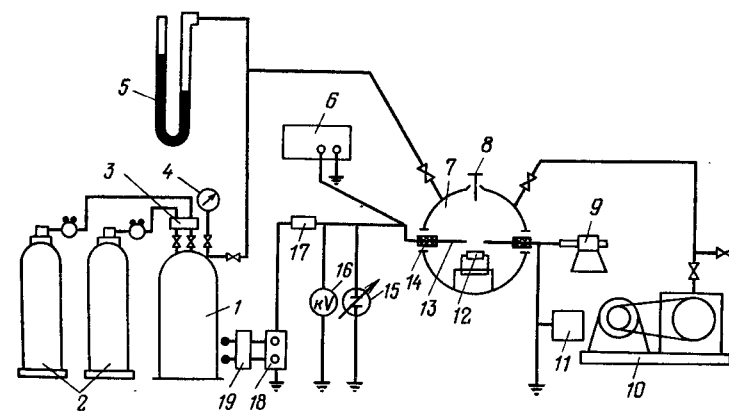


Рис. 2.15. Установка для определения минимальной энергии зажигания газов и паров жидкостей:

1 — смеситель; 2 — баллоны с горючим газом и воздухом; 3 — осушитель с хлоридом кальция; 4 — образцовый манометр; 5 — ртутный манометр; 6 — измеритель электрического заряда; 7 — реакционный сосуд; 8 — предохранительный клапан; 9 — микрометрический винт; 10 — вакуумный насос; 11 — пересчетный прибор; 12 — ионизатор; 13 — электрод (неподвижный); 14 — фторопластовый изолятор; 15 — конденсатор; 16 — киловольтметр; 17 — ограничительное сопротивление; 18 — высоковольтный источник постоянного тока; 19 — стабилизатор напряжения

Электрическая система зажигания содержит: высоковольтный стабилизированный источник постоянного тока, обеспечивающий регулируемое рабочее напряжение до 20 кВ; набор вакуумных или фторопластовых конденсаторов с электрическим зарядом от 0,5 до  $2,5 \cdot 10^4$  пФ; статический киловольтметр типа С-196 или аналогичный; измеритель электрического заряда типа Е8-1 или аналогичный; ограничительное сопротивление зарядного тока от  $10^9$  до  $10^{12}$  Ом; пересчетный прибор для счета и регистрации количества искровых разрядов.

Перед проведением испытаний выполняют следующие операции:

реакционный сосуд проверяют на герметичность; в смесителе готовят, исходя из парциальных давлений, измеряемых образцовым манометром, газо-паровоздушную смесь заданного состава. При подготовке паровоздушной смеси смеситель снабжается электроподогревающим устройством для предотвращения конденсации паров. Температуру в смесителе и в реакционном сосуде поддерживают примерно равной верхнему температурному пределу воспламенения исследуемой жидкости;

определяют критическое расстояние между электродами. Для этой цели на концах электродов укрепляют фторопластовые или кварцевые диски, вакуумируют реакционный сосуд до остаточного давления  $0,5 \pm \pm 0,1$  кПа и затем впускают в него приготовленную в смесителе стехиометрическую смесь исследуемого газа или пара с воздухом (если испытания проводят при атмосферном давлении, то в сосуде необходимо установить давление 101,3 кПа);

из нулевого положения, определяемого по омметру, электроды с дисками устанавливают на расстоянии 0,1 мм один от другого. Затем к неподвижному электроду подключают вакуумный конденсатор с электрическим зарядом не более 400 пФ при испытании газов и не более 700 пФ при испытании паров, включают высоковольтный источник питания и плавно поднимают напряжение до пробоя разрядного промежутка, устанавливая по пересчетному прибору частоту искрения от 5 до 10 разрядов в минуту.

Испытания ведут до воспламенения смеси или до получения 100 разрядов, если воспламенение не проис-

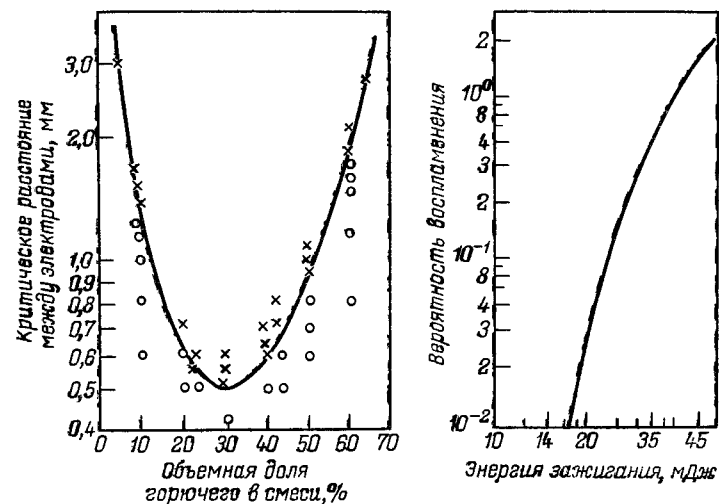


Рис. 2.16. Условия зажигания газов и паров жидкостей:

а — зависимость критического расстояния от содержания горючего в смеси; б — зависимость вероятности воспламенения горючей смеси от энергии зажигания

ходит. Испытания на воспламенение повторяют четыре-пять раз с новыми порциями смеси из смесителя. После проведения каждого испытания реакционный сосуд периодически наполняют воздухом и вакуумируют три — пять раз для удаления испытанной смеси или продуктов сгорания.

Если воспламенение не происходит, то увеличивают разрядный промежуток электродов на 0,1 мм и проводят аналогичную серию испытаний на воспламенение. Если воспламенение происходит, то это свидетельствует о достижении критического разрядного промежутка для стехиометрической смеси.

Таким же способом находят критический разрядный промежуток электродов для пяти — восьми смесей, содержащих горючего компонента меньше или больше, чем в стехиометрической смеси. По полученным данным строят кривую зависимости критического разрядного промежутка электродов (ось ординат в логарифмических координатах) от концентрации горючего компонента в смеси (рис. 2.16, а). Величину разрядного промежутка, соответствующую минимуму на полученной кривой, принимают за критическое расстояние между

электродами, а соответствующую ему газо-, паровоздушную смесь — за наиболее легковоспламеняющуюся.

Затем приступают к определению минимальной энергии зажигания. Для этого с электродов снимают диски и под электродами устанавливают ионизатор. Испытания на воспламенение газо-, паровоздушной смеси выполняют точно так же, как при определении критического расстояния между электродами, при этом испытывают только наиболее легковоспламеняющуюся смесь. Каждую серию испытаний ведут при одном и том же напряжении перед разрядом  $U_1$  и одном и том же электрическом заряде  $C$  конденсатора до получения не менее 10 воспламенений смеси с вероятностью не менее 0,01. Если при заданных  $U$  и  $C$  смесь не воспламенилась при 1000 разрядах (при этом число разрядов в одной и той же порции смеси в реакционном сосуде не должно превышать 100), то считают, что от данной энергии зажигания смесь неспособна воспламениться. В следующей серии увеличивают электрический заряд конденсатора и так же испытывают смесь на воспламенение до получения не менее 10 воспламенений с вероятностью не менее 0,01 или до 1000 разрядов в отсутствие воспламенений.

Последовательно изменяя электрический заряд конденсатора и повторяя испытания, находят зависимость энергии зажигания  $W$  от вероятности воспламенения  $P$ .

Вероятность воспламенения смеси рассчитывают как

$$P = m/n, \quad (2.18)$$

где  $m$  — число испытаний, при которых смесь воспламенилась;  $n$  — общее число испытаний на воспламенение в данной серии.

Энергию зажигания  $W$  рассчитывают по формуле (в Дж)

$$W = 0,5C(U_1^2 - U_2^2), \quad (2.19)$$

где  $C$  — электрический заряд конденсатора, Ф;  $U_1$ ,  $U_2$  — напряжение на конденсаторе соответственно перед пробоем и после пробоя искрового промежутка, В.

В логарифмических координатах строят кривую зависимости вероятности воспламенения от величины энергии зажигания (рис. 2.16, б). Значение энергии зажигания, соответствующее вероятности воспламенения 0,01, принимают за минимальную энергию зажигания исследуемого вещества.

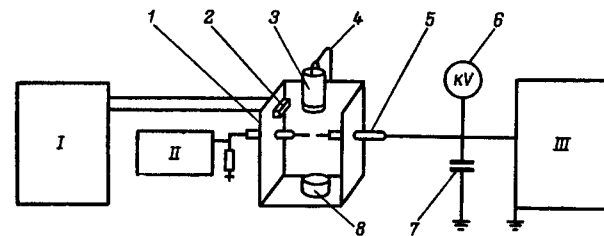


Рис. 2.17. Установка для определения минимальной энергии зажигания горючих пылей:

I — блок управления; II — счетный механизм; III — блок зарядки; 1 — реакционная камера; 2 — вибратор; 3 — стакан; 4 — кронштейн; 5 — электрод; 6 — киловольтметр; 7 — конденсатор; 8 — пылесборник

Измерение минимальной энергии зажигания пылей проводят на установке, схема которой показана на рис. 2.17. Реакционная камера установки имеет прямоугольную форму; камера изготовлена из листовой нержавеющей стали толщиной  $4 \pm 1$  мм или из оргстекла толщиной  $6 \pm 2$  мм, в которой распыляется и зажигается пылевоздушная смесь. На стенках камеры укреплены заостренные электроды диаметром  $1,0 \pm 0,1$  мм в цилиндрических изоляторах (из любого диэлектрика) диаметром  $15 \pm 1$  мм.

Виброситовой дозатор содержит вибратор и подвешенный на кронштейне стакан. Нижнее отверстие стакана закрыто легкосменяемой металлической сеткой с ячейками определенных размеров. Дозатор обеспечивает подачу в разрядный промежуток заданного количества исследуемого вещества (концентрация аэрозвеси от 10 до  $1000 \text{ г} \cdot \text{м}^{-3}$ ). Кроме того, установка содержит: пылесборник; блок зарядки рабочего конденсатора, состоящий из источника высокого напряжения постоянного тока, позволяющего подавать на электроны регулируемое напряжение от 0 до 30 кВ; киловольтметр; измеритель электрического заряда; набор вакуумных или фторопластовых конденсаторов с электрическим зарядом от 50 до 25 000 пФ, которые должны быть рассчитаны на рабочее напряжение от 8 до 10 кВ; блок управления, обеспечивающий заданную последовательность включения и выключения приборов установки при ее работе в автоматическом режиме, а также блокировку дверцы защитного шкафа и сигнализацию



о наличии напряжения на установке; счетный механизм для регистрации числа искровых разрядов.

До начала испытаний в стакан дозатора насыпают пыль исследуемого вещества, включают вибратор и проверяют возможность получения взвеси различной концентрации.

Минимальную энергию зажигания пылевоздушной смеси определяют в несколько этапов, начиная с определения оптимальной концентрации исследуемого вещества. Для этого устанавливают зависимость вероятности воспламенения от подаваемого на вибратор напряжения. Эту зависимость определяют при заведомо зажигающей энергии (дающей вероятность воспламенения от 0,3 до 0,5), при разрядном промежутке электродов от 3 до 5 мм и при наличии в разрядной цепи активного сопротивления  $R$ . Вероятность воспламенения смеси рассчитывают по формуле (2.18). При этом число воспламенений должно быть одинаковым во всех испытаниях и не менее десяти. Число разрядов определяют по показаниям счетного механизма, а число воспламенений — визуально.

Затем при найденном напряжении на вибраторе, обеспечивающем наибольшую вероятность воспламенения (рис. 2.18, а), измеряют концентрацию пыли в пылевоздушной смеси при помощи отсекателя (пружинного устройства), который мгновенно вводят в зону расположения электродов. Определив массу пыли, осевшей на нижней плоскости отсекателя, рассчитывают оптимальную концентрацию пылевоздушной смеси  $Q$  по формуле (в г/см<sup>3</sup>).

$$Q = 4M / (\pi d^2 h), \quad (2.20)$$

где  $M$  — масса пыли на нижней плоскости отсекателя, г;  $d$  — диаметр сита виброситового дозатора, см;  $h$  — расстояние между плоскостями отсекателя, см.

После выявления оптимальной концентрации пылевоздушной смеси определяют оптимальные параметры разрядного контура. За оптимальные параметры разрядного контура принимают такое значение включенного последовательно активного сопротивления  $R$ , при котором обеспечивается наибольшая вероятность воспламенения.

Оптимальное значение добавочного сопротивления

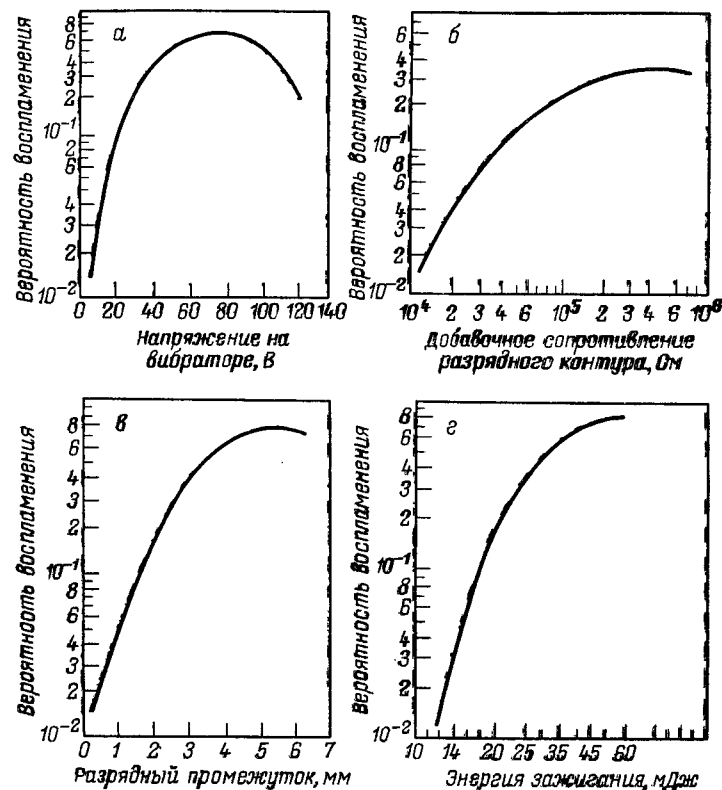


Рис. 2.18. Условия зажигания горючих пылей:

а — зависимость вероятности воспламенения горючей смеси от напряжения на вибраторе; б — зависимость вероятности воспламенения горючей смеси от добавочного сопротивления зарядного контура; в — зависимость вероятности воспламенения горючей смеси от величины разрядного промежутка; г — зависимость вероятности воспламенения горючей смеси от энергии зажигания

определяют при найденной оптимальной концентрации пылевоздушной смеси и разрядном промежутке от 3 до 5 мм снятием характеристик  $P = f(R)$ .

По экспериментальным данным при различных значениях  $R$  строят в логарифмических координатах кривую зависимости вероятности воспламенения от величины добавочного сопротивления в разрядном контуре (рис. 2.18, б). Величину добавочного сопротивления, соответствующую максимуму кривой, принимают за оп-



тимальное значение  $R$ . Если явного максимума на кривой не наблюдается, а имеется монотонное возрастание функции  $P=f(R)$ , то за оптимальное значение  $R$  принимают параметры, при которых угол наклона графика к горизонтали не превышает  $15^\circ$ .

При оптимальных параметрах разрядного контура и оптимальной концентрации пылевоздушной смеси определяют оптимальный разрядный промежуток электродов снятием характеристик  $P=f(d)$ . Оптимальным называют разрядный промежуток, обеспечивающий наибольшую вероятность воспламенения. По экспериментальным данным строят кривую зависимости вероятности воспламенения от величины разрядного промежутка (рис. 2.18, *в*). Значение разрядного промежутка, соответствующее максимуму кривой, принимают за оптимальный разрядный промежуток.

При оптимальных значениях концентрации, параметров разрядного контура и разрядного промежутка определяют минимальную энергию зажигания снятием характеристик  $P=f(W)$ . По экспериментальным данным строят в логарифмических координатах кривую зависимости вероятности воспламенения от величины энергии зажигания (рис. 2.18, *г*). Значение энергии зажигания, соответствующее вероятности воспламенения 0,01, принимают за минимальную энергию зажигания исследуемого вещества.

**Кислородный индекс.** Для определения кислородного индекса КИ вертикально закрепленный образец материала зажигают в кислородно-азотной среде и оценивают результаты испытания. Изменяя концентрацию кислорода в кислородно-азотной смеси, определяют ее минимальное значение, при котором наблюдается самостоятельное горение образца.

Установка для измерения кислородного индекса изображена на рис. 2.19, *а*. Реакционная камера представляет собой кварцевую трубку внутренним диаметром не менее 75 мм и высотой 450 мм, установленную вертикально на основании. Нижняя часть камеры на высоту 80–100 мм заполнена бусинами диаметром от 3 до 5 мм из стекла или другого материала для обеспечения равномерной скорости газового потока по сечению камеры. Для камеры диаметром от 75 до 100 мм при проведении испытаний с кислородно-азотной смесью, в которой концентрация кислорода меньше 21 %, следует использовать колпачок, сужающее отверстие которого должно быть диаметром не более 40 мм. Держатель образца может быть любой конструкции, он служит для удерживания образца за основание в вертикальном положении в центре камеры. Держатель снабжен проволочной сеткой с ячейками размером от 1 до 1,6 мм для улавливания частиц и капель, падающих с горящего образца.

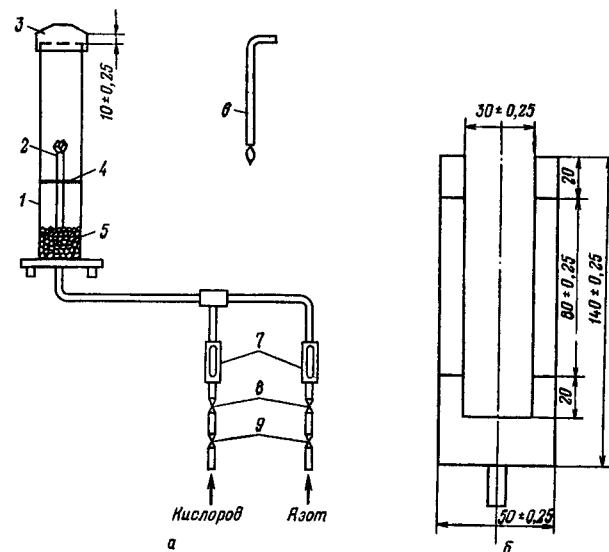


Рис. 2.19. Установка для определения кислородного индекса:

1 — реакционная камера; 2 — держатель образца; 3 — колпачок; 4 — сетка; 5 — бусины; 6 — газовая горелка; 7 — ротаметры; 8, 9 — клапаны

следует использовать колпачок, сужающее отверстие которого должно быть диаметром не более 40 мм. Держатель образца может быть любой конструкции, он служит для удерживания образца за основание в вертикальном положении в центре камеры. Держатель снабжен проволочной сеткой с ячейками размером от 1 до 1,6 мм для улавливания частиц и капель, падающих с горящего образца.

Установка снабжена двумя ротаметрами с пределами измерения расхода газа до  $0,9 \text{ м}^3 \cdot \text{ч}^{-1}$ , трубопроводами с клапанами для регулировки подаваемого в реакционную камеру газа, рамкой (рис. 2.19, *б*) для испытания пленочных и гибких листовых материалов; источником зажигания образца, представляющим собой горелку с диаметром выходного отверстия  $2 \pm 1$  мм. Топливом для горелки служит любой горючий газ, подачу которого регулируют так, чтобы длина пламени составляла  $16 \pm 4$  мм при вертикальном расположении горелки.

Для испытаний подготавливают не менее 15 образцов в форме брусков, размеры которых приведены в табл. 2.6.

Таблица 2.6. Размеры образцов для измерения КИ (в мм)

Образец (форма)	Длина	Ширина		Толщина		Вид материала
		номин.	пред. откл.	номин.	пред. откл.	
I	От 80 до 150	10	$\pm 0,5$	4	$\pm 0,25$	Формованный
II	» 80 » 150	10	$\pm 0,5$	10	$\pm 0,5$	Ячеистый
III	» 80 » 150	10	$\pm 0,5$	$\leq 10,5$	$\leq 10,5$	Листовой
IV	» 70 » 150	6,5	$\pm 0,5$	3	$\pm 0,25$	Формованные и листовые материалы, используемые в электротехнических устройствах
V	$140 \pm 0,5$	52	$\pm 0,5$	$\leq 10,5$	$\leq 10,5$	Эластичные листы

Поверхности образцов не должны иметь трещин, сколов и других видимых дефектов.

На поверхность образца наносят метки: при испытании образцов форм I, II, III или IV по методу А (зажигание верхнего торца образца) на расстоянии 50 мм от того конца образца, который будет зажигаться; при испытании образцов форм I, II, III или IV по методу Б (зажигание верхнего торца и боковой поверхности) на расстоянии 10 и 60 мм, а образцов формы V на расстоянии 20 и 100 мм от того конца, который будет зажигаться.

Калибруют систему контроля скорости газового потока, обеспечивая точность измерения не менее чем  $2 \text{ мм} \cdot \text{с}^{-1}$  и контроль концентрации кислорода при помощи химического газоанализатора или по стандартным кислородно-азотным смесям.

Пригодность установки к работе определяют измерением кислородного индекса контрольных веществ, приведенных в табл. 2.7.

Испытания проводят при температуре окружающего воздуха  $23 \pm 2 \text{ }^\circ\text{C}$  и относительной влажности воздуха  $50 \pm 5 \%$ . Выбирают начальную концентрацию кислорода в кислородно-азотной смеси. Начальную концентрацию кислорода оценивают, исходя из опыта работы с материалами, аналогичными испытуемому. Если этого не удастся сделать, то один из приготовленных образцов сжигают на воздухе. При быстром горении образца испытание начинают с концентрации кислорода, равной 18 %. Если образец горит медленно или неустойчиво, то начальную концентрацию кислорода выбирают

равной 21 %. Если образец затухает на воздухе, то испытания начинают с концентрации кислорода, равной 25 %.

Образец устанавливают вертикально в центре камеры таким образом, чтобы верхний его торец находился не менее чем на 100 мм ниже верхнего края камеры, а нижний торец — не менее чем на 100 мм выше уровня бусинок. Устанавливают скорость газового потока через реакционную камеру равной  $40 \pm 10 \text{ мм} \cdot \text{с}^{-1}$ . Перед зажиганием каждого образца камеру следует пропустить кислородно-азотной смесью заданного состава в течение  $30 \pm 2$  с. Зажигают закрепленный образец, выбирая один из двух методов зажигания. Под зажиганием понимают начало пламенного горения образца. Некоторые материалы могут гореть без видимого пламени, например в режиме тления. В протоколе испытаний в этом случае необходимо делать соответствующую запись.

При использовании метода зажигания А воздействуют пламенем горелки на верхний торец образца, стараясь охватить пламенем всю площадь торца, при этом не касаясь пламенем боковых поверхностей образца. Продолжительность зажигания составляет не более 30 с. Каждые 5 с горелку отстраняют от образца и оценивают площадь горения. При охвате пламенем всего торца зажигание считают законченным.

При использовании метода зажигания Б воздействуют пламенем горелки на верхний торец образца и его боковые поверхности на расстоянии до 6 мм от верхнего торца. Продолжительность зажигания составляет не более 30 с. Каждые 5 с горелку отстраняют от

Таблица 2.7. Значения КИ контрольных веществ

Материал	Метод А		Метод Б	
	пламенное горение	тление	пламенное горение	тление
Полипропилен	18,3—19,0	17,7—18,1	17,7—18,1	17,3—18,0
Полиметилметакрилат толщиной, мм:	—	—	—	—
3	17,3—18,1	17,5—18,1	17,2—18,0	17,2—17,9
10	17,9—19,0	17,8—18,7	17,5—18,5	17,5—18,6
Пленка ПВХ толщиной 0,02 мм	—	—	22,4—23,6	22,6—23,5

образца и оценивают площадь горения. При распространении пламени до верхней метки зажигание считают законченным.

Оценивают изменение образца при горении, отмечая такие явления, как плавление и образование капель, обугливание, неустойчивое горение, тление. Измеряют продолжительность горения образца после зажигания и длину образца, по которой распространилось пламя. Результат испытания считают положительным, если достигнуты критерии, указанные в табл. 2.8.

Таблица 2.8. Критерии определения КИ

Форма образца	Метод зажигания	Критерии горения	
		продолжительность горения, с	длина распространения пламени, мм
I, II, III, IV	А	180	50 от верхнего торца образца
V	Б	180	80 ниже верхней метки

Испытанный образец вынимают. Очищают камеру от твердых продуктов горения и охлаждают ее до  $23 \pm 2$  °С.

При испытании следующего образца уменьшают концентрацию кислорода в газовой смеси, если достигнут хотя бы один из критериев горения, указанных в табл. 2.8; увеличивают концентрацию кислорода в газовой смеси, если ни один из критериев, указанных в табл. 2.8, не достигнут.

Проводят предварительные испытания с произвольным шагом изменения концентрации кислорода в газовой смеси и определяют такие два значения концентрации кислорода, различающиеся не более чем на 1 %, при одном из которых выполняется хотя бы один из критериев табл. 2.8, а при другом — ни один из указанных критериев не выполняется. Из этих значений выбирают второе в качестве начального для проведения серии основных испытаний.

Серию основных испытаний проводят с контролируемой величиной шага  $d$  изменения концентрации кислорода, чтобы найти такую концентрацию, при которой происходит изменение характера горения образца в соответствии с критерием табл. 2.8; затем дают статистическую оценку этой концентрации по малому числу испытаний, используя метод Диксона.

Начиная с концентрации кислорода в газовой смеси,

полученной в предварительных испытаниях, испытывают один образец. Результат испытания записывают как  $X$ , если удовлетворяется хотя бы один из критериев табл. 2.8, и как 0 — если не удовлетворяется. Полученное значение концентрации кислорода и результат испытания являются первыми в серии испытаний  $N_T$  с контролируемым шагом. Используя шаг изменения концентрации кислорода  $d$ , равный не менее 0,2 % от общей газовой смеси (т. е. уменьшая на  $d$ , если результат предыдущего испытания был  $X$ , и увеличивая на  $d$ , если результат был 0), испытывают серию образцов до тех пор, пока не будет получен результат, отличающийся от результата первого испытания основной серии. Полученные значения концентрации кислорода и результаты испытаний составляют серию  $N_L$ . Затем проводят еще пять испытаний, изменяя концентрацию кислорода на  $d$ . Последнее значение концентрации в серии основных испытаний обозначается как  $C_F$ , а все результаты и соответствующие значения концентрации серии основных испытаний записывают как  $N_T = N_L + 5$ .

Проверяют величину шага изменения концентрации кислорода  $d$ ,  $N_T$  — серии в соответствии с условием

$$2\hat{\sigma}/3 < d < 1,5\hat{\sigma}, \quad (2.21)$$

где  $\hat{\sigma}$  — оценка стандартного отклонения концентрации кислорода, рассчитываемая для последних шести испытаний в  $N_T$ -серии (включая  $C_F$ ) по формуле

$$\hat{\sigma} = \left[ \sum_{i=1}^n \frac{(V_i - KI)^2}{n-1} \right]^{1/2}; \quad (2.22)$$

где  $V_i$  — последовательные значения концентрации кислорода, полученные в последних шести испытаниях  $N_T$ -серии;  $n = 6$ .

Если условие неравенства (2.21) не выполняется и  $d < 2\hat{\sigma}/3$ , то повторяют испытания с увеличенным значением  $d$  до тех пор, пока не выполнится условие (2.21). Если  $d > 1,5\hat{\sigma}$ , то повторяют испытания с уменьшенным значением  $d$  до тех пор, пока не выполнится условие (2.21); при этом  $d$  не должно быть менее 0,2 %, если нет специальных требований к материалу.

Если условия неравенства (2.21) выполняются, то кислородный индекс рассчитывают по формуле

$$KI = C_F + Kd_F, \quad (2.23)$$

где  $K$  — фактор, выбираемый из табл. 2.9;  $d_F$  — окончательный шаг изменения концентрации кислорода, выбранный в соответствии с условиями (2.21).

Значение  $K$  и его математический знак зависят от результатов серии основных испытаний и могут быть найдены из табл. 2.9 следующим образом:

если первый результат серии  $N_L$  был равен 0, а первый результат серии из пяти испытаний был  $X$ , то в графе 1 табл. 2.9 находят строку, значения которой совпадают с результатами серии пяти испытаний. Значение  $K$  и его знак находят на пересечении данной строки и одной из граф 2—5, для которой число 0 в подзаголовке  $a$  соответствует числу 0 результатов в  $N_L$ -серии;

если первый результат серии  $N_L$  был  $X$ , а первый результат серии из пяти испытаний был 0, то в графе 6 табл. 2.9 находят строку, значения которой совпадают с результатами серии пяти испытаний. Значение  $K$

Таблица 2.9. Данные для обработки результатов измерений КИ

Результаты последних пяти испытаний, начинающихся с X	Значение $K$ , для которых первыми результатами в серии $N_L$ являются				Результаты последних пяти испытаний, начинающихся с 0
	а				
	0	00	000	0000	
	б				
	X	XX	XXX	XXXX	
1	2	3	4	5	6
X0000	-0,55	-0,55	-0,55	-0,55	0XXXX
X000X	-1,25	-1,25	-1,25	-1,25	0LXX0
X00X0	0,37	0,38	0,38	0,38	0LX0X
X00XX	-0,17	-0,14	-0,14	-0,14	0LX00
X0X00	0,02	0,04	0,04	0,04	0L0XX
X0X0X	-0,50	-0,46	-0,45	-0,45	0L0X0
X0X00	1,17	1,24	1,25	1,25	0L00X
X0XXX	0,61	0,73	0,76	0,76	0L000
X0000	-0,30	-0,27	-0,26	-0,26	00XXX
X000X	-0,83	-0,76	-0,75	-0,75	00LXX
X0X00	0,83	0,94	0,95	0,95	00X0X
X0X0X	0,30	0,46	0,50	0,50	00X00
X0X00	0,50	0,65	0,68	0,68	000XX
XXX0X	-0,04	0,19	0,24	0,25	000X0
XXXX0	1,60	1,92	2,00	2,01	0000X
XXXXX	0,89	1,33	1,47	1,50	00000

Таблица 2.10. Показатели точности измерений КИ

Приближенное значение на 95 %-ном доверительном уровне	Внутри лаборатории	Между лабораториями
Стандартное отклонение	0,2	0,5
Сходимость	0,5	—
Воспроизводимость	—	1,4

находят на пересечении данной строки и одной из граф 2—5, для которой количество  $X$  в подзаголовке  $b$  соответствует числу  $X$  результатов в  $N_L$ -серии. Знак  $K$  в этом случае заменяется противоположным.

Данный метод определения КИ обеспечивает показатели точности, приведенные в табл. 2.10, для материалов, которые зажигаются без особых сложностей и спокойно горят.

**Способность взрываться и гореть при взаимодействии с водой, кислородом воздуха и другими веществами.** Метод определения опасности взаимного контакта веществ основан на механическом перемешивании испытуемых образцов в заданной пропорции и оценке результатов испытания. Для экспериментов используют:

электрический сушильный шкаф вместимостью 4 дм<sup>3</sup> с регулятором температуры, позволяющим поддерживать постоянную температуру рабочей зоны от 40 до 200 °С;

двухзонную термопару малоинерционного типа ТХК с термоэлектродами диаметром 0,5 мм;

потенциометр типа КСП-4 с градуировкой ХК<sub>68</sub>, диапазоном измерения температур от 0 до 200 °С.

Предварительные испытания веществ на способность взрываться и гореть при взаимодействии с другими веществами проводят путем контакта капли, кристаллика или небольшого количества порошкообразного вещества с таким же количеством другого вещества при комнатной температуре. Если при этом происходит энергичное взаимодействие (взрыв или самовоспламенение) веществ, то такие вещества являются несовместимыми. Если при контакте малых количеств веществ не происходит активного взаимодействия, то в последующих испытаниях исследуют двухкомпонентные смеси испытуемых веществ в стехиометрическом соотношении общим объемом до 20 см<sup>3</sup>. Для этого каждый из компонентов смеси помещают в отдельный



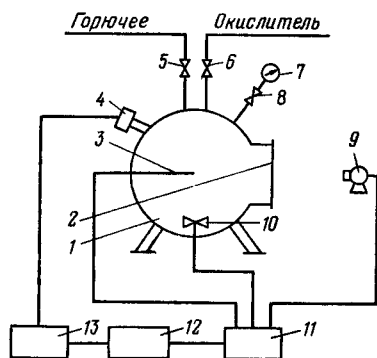
тигель. Тигли с исследуемыми образцами устанавливают в термостат с заданной температурой испытания и выдерживают в течение 30 мин до выравнивания температур исследуемых веществ и термостата. В тигель (в котором будет производиться смешивание образцов) опускают один из рабочих концов термопары (другой рабочий конец измеряет температуру внутри термостата) и вливают (всыпают) вещество из другого тигля. Смесь перемешивают и по потенциометру наблюдают за показаниями термоэлектрического преобразователя в течение 1 ч.

Если температура смеси не повышается, то испытание прекращают. Для каждой смеси веществ проводят не менее трех испытаний при температурах  $20 \pm 2$ ,  $50 \pm 2$  и  $100 \pm 2$  °С. Если при температуре испытания вещество переходит в другое агрегатное состояние, то испытание следует прекратить. Если температура смеси в каждом испытании не повысилась более чем на 0,5 °С, то вещества считают совместимыми в отношении пожарной безопасности и допускается их совместное хранение. Если температура смеси хотя бы в одном испытании повысилась более чем на 0,5 °С, то для окончательного вывода о совместимости определяют условия самовозгорания данных смесей.

**Нормальная скорость распространения пламени.** Для определения нормальной скорости распространения пламени создают газо- или паровоздушную смесь стехиометрического состава, зажигают ее и оценивают скорость перемещения фронта пламени. Схема установки для определения нормальной скорости распространения пламени показана на рис. 2.20.

Рис. 2.20. Установка для определения нормальной скорости распространения пламени:

1 — реакционная камера; 2 — смотровое окно; 3 — электроды зажигания; 4 — датчик давления; 5, 6, 8 — клапаны; 7 — манометр; 9 — кинокамера; 10 — мешалка; 11 — пульт управления; 12 — осциллограф; 13 — усилитель



Вместимость сферической реакционной камеры составляет 3—25 дм<sup>3</sup>. Камера снабжена оптическим окном для наблюдения за процессом распространения пламени, вентилятором или электронагревателем для конвективного перемешивания смеси. На камере через клапан установлен ртутный манометр. В качестве зажигающего устройства используют электроды с искровым промежутком от 0,5 до 2,5 мм. Выделяемая в искре энергия должна быть не более 0,1 Дж. В установке используется датчик давления, который через усилитель соединен с осциллографом. Кроме того, установка содержит: трубопроводы с клапанами для подачи в камеру исследуемого вещества и воздуха; пульт управления, обеспечивающий синхронизацию момента зажигания смеси с началом регистрации процесса распространения пламени; хроматограф для анализа состава исследуемой смеси; вакуумный насос, обеспечивающий остаточное давление не более 1,0 кПа.

Перед проведением испытаний реакционную камеру проверяют на герметичность. Для приготовления газовой смеси требуемого состава реакционную камеру вакуумируют до остаточного давления 1,0 кПа. Затем поочередно в камеру подают компоненты смеси по парциальным давлениям. После приготовления смесь перемешивают в течение  $5 \pm 1$  мин, используя для этого вентилятор. Затем вентилятор отключают и через  $5 \pm 1$  мин проводят зажигание горючей смеси зажигающим устройством, искровой промежуток которого расположен в центре камеры. Момент срабатывания зажигающего устройства и изменение давления в камере от времени регистрируются осциллографом, а процесс распространения пламени — кинокамерой.

С целью определения максимального значения нормальной скорости для конкретного горючего вещества испытания проводят на различных составах смеси, близких к стехиометрическому. Испытание смеси заданного состава повторяют не менее пяти раз.

Из экспериментальной записи изменения давления от времени  $p_k(t_k)$  выбирают не менее пяти значений, удовлетворяющих условию

$$1,1p_i \leq p_k(t_k) \leq 0,9p_n, \quad (2.24)$$

где  $p_i$  — начальное давление в камере, Па; используют также точку  $p_i(0)$ , соответствующую моменту сраба-



тывания зажигающего устройства;  $p_n$  — давление, соответствующее точке перегиба кривой изменения давления взрыва от времени, Па. Расчетное значение изменения давления взрыва в камере получают интегрированием дифференциального уравнения

$$\frac{d\pi}{dt} = \frac{3\pi^{1+1/\gamma_u} (1 - n_u \pi^{-1/\gamma_u})^{2/3} G}{a[\pi^{1/\gamma_u} - \{(\gamma_u - \gamma_b) n_u / \gamma_b\}]} S_{ui}; \quad (2.25)$$

в котором:

$$n_u = 1 - \frac{\pi^{1/\gamma_u} + [(\gamma_b - 1) / (\gamma_u - 1)] (1 - \pi^{1/\gamma_u - 1}) - 1}{G}; \quad (2.26)$$

$$G = \gamma_b \left[ 1 + \frac{\pi_e - 1}{\gamma_b} - \frac{\gamma_u (\gamma_b - 1)}{\gamma_b (\gamma_u - 1)} \right] \pi^{1/\gamma_u - 1} + \frac{\gamma_b - \gamma_u}{\gamma_u - 1}, \quad (2.27)$$

где  $\pi = p/p_i$  — относительное давление;  $p$  — текущее расчетное давление в камере, Па;  $p_i$  — начальное давление в камере, Па;  $t$  — время, с;  $a$  — радиус камеры, м;  $\gamma_u, \gamma_b$  — соответственно показатели адиабат смеси и продуктов сгорания;  $n_u = m_u/m_i$  — относительная масса смеси в камере;  $m_u$  — текущее значение массы смеси, кг;  $m_i$  — начальное значение массы смеси, кг;  $\pi_e = p_e/p_i$  — относительное максимальное давление взрыва в камере;  $p_e$  — максимальное давление взрыва в камере при начальном давлении  $p_i$ , Па;  $S_{ui}$  — текущее значение нормальной скорости распространения пламени, м·с<sup>-1</sup>.

Радиус пламени  $r_b$  рассчитывают по формуле (в м)

$$r_b = (1 - n_u \pi^{-1/\gamma_u})^{1/3} a. \quad (2.28)$$

Зависимость нормальной скорости от давления и температуры смеси принимают в виде

$$S_u = S_{ui} (p/p_i)^n (T_u/T_i)^m, \quad (2.29)$$

где  $S_{ui}$  — начальная скорость распространения пламени при начальных давлении и температуре, м·с<sup>-1</sup>;  $T_u$  — текущее значение температуры смеси, К;  $T_i$  — начальная температура смеси в камере, К;  $n$  — барический показатель;  $m$  — температурный показатель.

В приближении адиабатического сжатия смеси

$$S_u = S_{ui} \pi^\varepsilon, \quad (2.30)$$

где  $\varepsilon = m + n - m/\gamma_u$  — термокинетический показатель.

Входящие в расчетные формулы параметры  $\gamma_u, \gamma_b, \pi_e$  определяют термодинамическим расчетом. При не-

возможности использования ЭВМ для решения уравнений (2.25) и в отсутствие расчетных значений  $\gamma_b$  и  $\pi_e$  для упрощения вычислений можно приближенно принять  $\gamma_b = \gamma_u$ , а значение  $\pi_e$  взять из экспериментальных данных.

Вид расчетной зависимости  $p(t)$  определяется двумя неизвестными параметрами  $S_{ui}$  и  $\varepsilon$ .

Метод определения нормальной скорости [определение значений  $S_{ui}$  и  $\varepsilon$  согласно формуле (2.30)] основан на оптимизации расчетной зависимости давления взрыва от времени в сферической камере постоянного объема относительно экспериментальной записи давления. Оптимизацию расчетной зависимости изменения давления по экспериментальной зависимости осуществляют минимизацией функционала

$$\Phi(\bar{\Theta}) = \sum_{k=1}^N [\pi_k - \pi(t_k, \bar{\Theta})]^2, \quad (2.31)$$

где  $\bar{\Theta} = \begin{pmatrix} S_{ui} \\ \varepsilon \end{pmatrix}$  — вектор-столбец неизвестных параметров  $\Theta_1 = S_{ui}$ ,  $\Theta_2 = \varepsilon$ ,  $\pi_k = p_k/p_i$  — экспериментальное относительное давление в момент времени  $t_k$ ;  $\pi(t_k, \bar{\Theta})$  — расчетное относительное давление в момент времени  $t_k$ ;  $N$  — выбранное число точек экспериментальной зависимости давления от времени.

Минимизация функционала (2.31) производится итеративно, причем

$$\bar{\Theta}_{L+1} = \bar{\Theta}_L + \Delta \bar{\Theta}, \quad (2.32)$$

где  $L$  — номер итерации. Значение поправки  $\Delta \bar{\Theta}$  определяют при каждой итерации из выражения

$$\bar{\Theta} = (\bar{X}^T \bar{X})^{-1} \bar{X}^T \bar{Z}, \quad (2.33)$$

где  $\bar{X} = \|\partial \pi(t_k, \bar{\Theta}_i) / \partial \Theta\|$  — матрица размерностью  $2N$ ;  $\bar{X}^T$  — транспонированная матрица  $\bar{X}$ ;  $\bar{Z} = \|\pi_k - \pi \times \times (t_k, \bar{\Theta}_L)\|$  — вектор-столбец размерностью  $N$ ;  $(\bar{X}^T \bar{X})^{-1}$  — матрица, обратная матрице  $\bar{X}^T \bar{X}$ . Транспонирование, перемножение и обращение матриц осуществляется по стандартным процедурам, имеющимся в библиотеках ЭВМ.

Итерационный процесс прекращается при выполнении условия

$$|\bar{\Theta}_{L+1} - \bar{\Theta}_L| \leq \delta, \quad (2.34)$$

где  $\delta = 10^{-4}(\bar{\Theta}_L + 10^{-3})$ .

Элементы матрицы  $\bar{X}$  определяются численным интегрированием уравнения

$$\frac{d}{dt} \left( \frac{\partial \pi}{\partial \theta} \right) = \frac{\partial f}{\partial \theta} + \frac{\partial f}{\partial \pi} \left( \frac{\partial \pi}{\partial \theta} \right) \quad (2.35)$$

с начальными условиями

$$\left. \frac{\partial \pi}{\partial \theta} \right|_{t=0} = 0.$$

В уравнении (2.35) символ  $f$  использован для обозначения правой части уравнения (2.25). Для определения элементов вектор-столбца  $\bar{Z}$  необходимо численно интегрировать уравнение (2.25).

Дальнейшая минимизация функционала (2.31) осуществляется варьированием начальной точки отсчета времени. Для этого уравнения (2.25) и (2.35) интегрируют с момента времени, находящегося в интервале  $\pm 20$  мс относительно момента срабатывания зажигающего устройства. В результате определяют момент времени  $t^*$ , которому соответствует минимальное значение функционала (2.31). Найденное при этом значение  $\bar{\Theta}$  является искомым.

Доверительный интервал значений определенных параметров находится по формуле

$$\Theta_m = \bar{\Theta}_m + U_{mn} \sqrt{a_{mn} \lambda_n K S^2 F_\alpha(K, N-K)}, \quad (2.36)$$

где  $m, n = 1, 2$  (индекс 1 соответствует параметру  $S_{ui}$ , индекс 2 — параметру  $\epsilon$ );  $U_{mn}$   $m$ -й элемент  $n$ -го собственного вектора матрицы  $\bar{R} = \bar{A}^{-1/2} (\bar{X}^T \bar{X})^{-1} \bar{A}^{-1/2}$  — диагональная матрица;  $m$ -й диагональный элемент которой равен  $a_{mm}$ ;  $a_{mm}$  —  $m$ -й диагональный элемент матрицы  $(\bar{X}^T \bar{X})^{-1}$ ;  $\lambda_n$  —  $n$ -ое собственное значение матрицы  $\bar{R}$ ;  $K = 2$  — число параметров, по которым проводится оптимизация;  $F_\alpha(K, N-K)$  — табулированные значения критерия Фишера;  $\alpha$  — доверительная вероятность;  $S^2$  — дисперсия экспериментальных данных;

$$S^2 = \Phi(\bar{\Theta}) / (N - K). \quad (2.37)$$

Контроль правильности определения нормальной скорости распространения пламени методом оптимизации осуществляется сравнением экспериментальной и рас-

четной зависимостей радиуса пламени от времени. Метод применим в условиях пренебрежения конвекцией, когда число Фруда  $Fr \geq 0,11$

$$Fr = S_s^2 / (gd), \quad (2.38)$$

где  $S_s$  — видимая скорость пламени,  $m \cdot c^{-1}$ ;  $g$  — ускорение свободного падения,  $m \cdot c^{-2}$ ;  $d$  — диаметр камеры, м.

Аналогичная процедура определения  $S_{ui}$  и  $\epsilon$  выполняется для серии испытаний. По полученным результатам определяют среднеарифметические значения  $S_{ui}^0$  и  $\epsilon^0$  и среднеквадратичные отклонения для данных параметров.

Для определения значений нормальной скорости в широком диапазоне давлений и температур проводят серии испытаний, различающиеся начальным давлением  $p_i$ . Для каждой серии испытаний определяют значения  $S_{ui}^0$ ,  $\epsilon^0$  и изменение нормальной скорости в течение взрыва по формуле (2.29). Температура смеси изменяется в течение взрыва по закону

$$T_u = T_i \pi^{(\gamma_u - 1) / \gamma_u}. \quad (2.39)$$

Используя формулы (2.30), (2.39), строят серию изотерм на графике  $S_u(p)$ . Первую изотерму ( $T_u = T_i$ ) строят по точкам  $S_{ui}(p_i)$ , где значения  $p_i$  — заданы, а  $S_{ui}$  — определены методом оптимизации. Для построения следующих изотерм ( $T_u = \text{const}$ ) по формуле (2.39) определяют относительное давление  $\pi$  и давление  $p = \pi p_i$ , при котором температура смеси равна выбранному значению  $T_u$  с различным начальным давлением. Определив значение  $\pi$  по формуле (2.30), находят значения нормальной скорости  $S_u$  в каждом испытании, т. е. при одинаковой температуре  $T_u$  и различных давлениях  $p$ .

Метод начального участка, применяемый для определения одиночных значений нормальной скорости пламени, заключается в том, что результаты испытаний, полученные по описанной выше методике, обрабатывают по начальному участку фоторегистрации распространения сферического пламени (в условиях пренебрежения конвекцией).

Нормальную скорость распространения пламени  $S_{ui}$  определяют при начальных значениях давления и температуры в камере, используя только эксперимен-

гальные данные. Расчет производят по формуле

$$S_{ш} = S_s / E_i, \quad (2.40)$$

где  $S_s$  — видимая скорость распространения пламени,  $\text{м} \cdot \text{с}^{-1}$ ;  $E_i = 0,85 p_e / p_i$  — коэффициент расширения продуктов сгорания при начальных значениях давления и температуры;  $p_e$  — максимальное давление взрыва в камере при начальном давлении  $p_i$ .

Используя кинограмму распространения сферического пламени на начальном участке (до  $1/3$  радиуса камеры), определяют значение  $S_s$  по углу наклона прямой, выражающей зависимость радиуса пламени от времени его распространения.

Коэффициент расширения продуктов сгорания  $E_i$  определяют по экспериментальным данным — начальному  $p_i$  и максимальному давлению взрыва  $p_e$  в камере (по записи давления взрыва на осциллограмме). Допускается определять  $E_i$  расчетным путем.

Для определения нормальной скорости пламени в газовых смесях применяют также метод горелки. Установка (рис. 2.21) для шлирен-фотографирования конуса пламени на срезе сопла горелки содержит систему подачи окислителя и горючего и оптическую систему шлирен-фотографирования. Система подачи состоит из смесителя и линий подачи горючего и окислителя; в эти линии включены осушители, расходомеры, регулировочные и редукционные клапаны. Сопло горелки снабжено рубашкой водяного охлаждения. Оптическая система состоит из фотокамеры с фотопленкой и объективом, проволоочки, линз, щели и источника излучения.

Линзой 7 фокусируют изображение источника 8 на щель 6. Линзой 5 создают параллельный пучок лучей для просвечивания пламени и совместно с линзой 4 фокусируют изображение щели 6 на проволоочку 3 таким образом, чтобы в отсутствие пламени свет от источника 8 не поступал на объектив фотокамеры 2. Объектив фотокамеры 2 и линза 4 фокусируют изображение конуса пламени на фотопленку 1. Прорезь щели 6 и проволоочку 3 располагают параллельно оси конуса пламени.

По показаниям расходомеров 14 задают смесь требуемой концентрации и, зная площадь истечения на срезе сопла, устанавливают скорость истечения горючей смеси. В поток газа за смесителем подают с необходи-

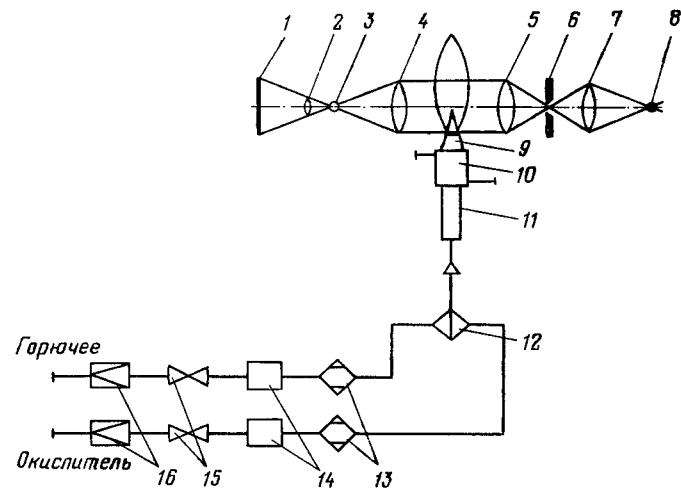


Рис. 2.21. Принципиальная схема установки для шлирен-фотографирования конуса пламени:

1 — фотопленка; 2 — объектив фотокамеры; 3 — проволочка; 4, 5, 7 — линзы; 6 — щель; 8 — источник излучения; 9 — сопло горелки; 10 — рубашка охлаждения сопла горелки; 11 — горелка; 12 — смеситель; 13 — осушитель; 14 — расходомеры; 15 — регулировочные клапаны; 16 — редукционные клапаны

мым расходом диспергированные твердую или жидкую фазы. Осуществляют зажигание смеси на срезе горелки. Производят шлирен-фотографирование конуса пламени. Нормальную скорость пламени рассчитывают по формуле

$$S_{ш} = W \sin(\alpha/2), \quad (2.41)$$

где  $W$  — скорость истечения газа на срезе горелки,  $\text{м} \cdot \text{с}^{-1}$ ;  $\alpha$  — угол при вершине конуса пламени горелки.

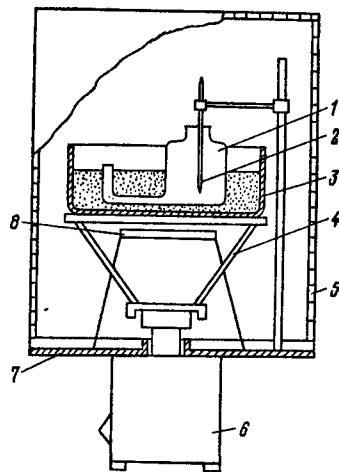
Значение  $W$  определяют по показаниям расходомеров, величину  $\alpha$  — по шлирен-фотографии.

Скорость выгорания. Для определения скорости выгорания зажигают образец вещества в реакционном сосуде и фиксируют убыль массы образца за определенный промежуток времени.

Установка (рис. 2.22) имеет прибор СВ, представляющий собой два сообщающихся сосуда, выполненные из стекла. Один из них внутренним диаметром  $10,0 \pm 0,2$  мм, высотой  $45 \pm 2$  мм и толщиной стенки  $1,0 \pm 0,1$  мм служит горелкой, другой внутренним диаметром  $50 \pm 2$  мм, высотой  $60 \pm 2$  мм служит резервуаром

Рис. 2.22. Установка для определения скорости выгорания жидкостей:

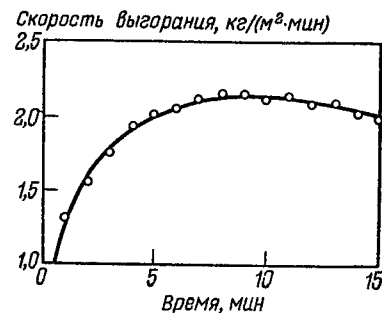
1 — прибор СВ; 2 — термометр; 3 — металлический противень; 4 — кронштейн; 5 — сетка; 6 — электрические весы; 7 — металлический поддон; 8 — нагревательный элемент



для исследуемой жидкости. Сосуды сообщаются через соединительную трубку длиной  $25 \pm 2$  мм (размеры канала трубки  $8 \times 2$  мм). Металлический противень длиной  $125 \pm 5$  мм, шириной  $75 \pm 5$  мм и высотой  $35 \pm 5$  мм заполнен песком. В него устанавливают прибор СВ при испытании. В установке использованы весы лабораторные электрические квадрантные с наибольшим пределом взвешивания 500 г; цена деления шкалы 100 мг. Металлический поддон диаметром  $300 \pm 10$  мм установлен сверху на корпусе весов. По центру поддона имеется отверстие диаметром  $150 \pm 5$  мм для чаши весов. По периметру поддона расположена сетка высотой  $600 \pm 10$  мм, позволяющая работать в вытяжном шкафу с включенной вентиляцией. Кронштейн позволяет устанавливать противень с песком и прибором СВ на чашу весов. Нагревательный элемент имеет спираль сопротивлением  $0,9 \pm 0,1$  Ом; подаваемое на спираль напряжение  $12 \pm 2$  В, сила тока  $11 \pm 1$  А. Лабораторный термометр может быть любого типа с пределом измерения от 0 до  $200^\circ\text{C}$  и ценой деления  $0,5^\circ\text{C}$ . Стеклопластиковая пластинка служит для гашения пламени горелки после испытания.

В резервуар прибора СВ заливают исследуемую жидкость ( $60 \pm 10$  см<sup>3</sup>) с таким расчетом, чтобы уровень жидкости в горелке был на  $2,5 \pm 0,5$  мм ниже верхнего края горелки. Уровень контролируется шаблоном. На чашу весов, используя кронштейн, устанавливают противень с песком и прибором СВ. Между горелкой и резервуаром с исследуемой жидкостью ставят алюминиевый экран. В резервуар опускают термометр, закрепленный в штативе. Нагревают жидкость до температуры

Рис. 2.23. Зависимость скорости выгорания жидкости от времени горения



воспламенения и зажигают ее в горелке прибора СВ. Одновременно включают секундомер и регистрируют через каждую минуту изменение массы жидкости. Испытания продолжают не менее 15 мин, затем пламя тушат, накрыв горелку стеклянной пластинкой. Испытания повторяют пять раз на том же образце, доливая в резервуар жидкость до необходимого уровня.

Если после испытания жидкость изменила цвет или верхняя часть горелки покрылась копотью, то необходимо новый образец исследуемой жидкости залить в чистый прибор.

Скорость выгорания  $U_v$  рассчитывают по формуле [в кг/(м<sup>2</sup>·мин)]

$$U_v = K m / \tau, \quad (2.42)$$

где  $K = 1273/d^2$  — постоянная прибора, м<sup>-2</sup>;  $d$  — внутренний диаметр горелки, м;  $m$  — масса жидкости, сгоревшей к моменту времени  $\tau$ , кг;  $\tau$  — время горения жидкости, мин.

По полученным данным строят кривую зависимости скорости выгорания исследуемой жидкости от времени ее горения. За результат каждого испытания принимают максимальное значение скорости выгорания (рис. 2.23).

За величину скорости выгорания исследуемой жидкости принимают среднее арифметическое максимальных значений скорости выгорания, полученных в пяти параллельных испытаниях. Линейную скорость выгорания  $U_0$  рассчитывают по формуле (в м/мин)

$$U_0 = U_v / \rho_{ж}, \quad (2.43)$$

где  $\rho_{ж}$  — плотность жидкости, кг/м<sup>3</sup>.

**Коэффициент дымообразования.** Для определения коэффициента дымообразования фотометрически регистрируют ослабление освещенности при прохождении света через задымленное пространство.

На рис. 2.24 показана схема установки для определения коэффициента дымообразования. Камера сгора-



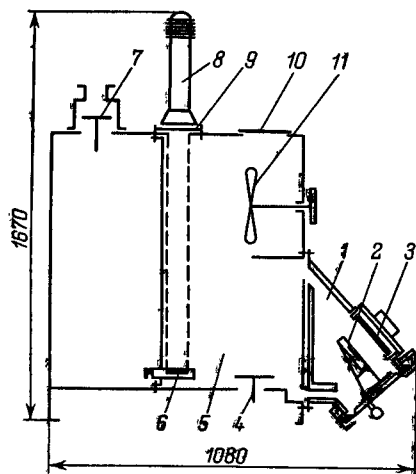


Рис. 2.24. Установка для определения коэффициента дымообразования:

1 — камера сгорания; 2 — держатель образца; 3 — электронагревательная панель; 4, 7 — клапаны продувки; 5 — дымовая камера; 6 — фотоэлемент; 8 — осветитель; 9 — кварцевое стекло; 10 — предохранительная мембрана; 11 — вентилятор

ния вместимостью  $3 \cdot 10^{-3} \text{ м}^3$  выполнена из листовой нержавеющей стали толщиной  $2,0 \pm 0,1 \text{ мм}$ . В ней имеются верхнее и нижнее отверстия сечением  $30 \times 160 \text{ мм}$ , соединяющие ее с дымовой камерой. На боковой поверхности камеры сгорания расположено окно из кварцевого стекла для наблюдения за образцом при испытании. В камере сгорания установлены держатель образца и закрытая электронагревательная панель, смонтированная на верхней стенке камеры под углом  $45^\circ$  к горизонтали. Держатель образца выполнен в виде рамки размерами  $100 \times 100 \times 10 \text{ мм}$  и закреплен на дверце камеры на расстоянии  $60 \text{ мм}$  от панели параллельно ее поверхности. В держатель устанавливают вкладыш из асбосилита, в центре которого имеется углубление для размещения образца. Над держателем образца установлена газовая горелка. При испытании материалов в режиме горения пламя горелки касается поверхности верхней части образца.

Дымовая камера размерами  $800 \times 800 \times 800 \text{ мм}$  выполнена из листовой нержавеющей стали. Внутренние стенки камеры оклеены черной бумагой. В верхней стенке и в днище камеры имеются отверстия для возвратных клапанов продувки, осветителя и предохранительной мембраны. Внутри камеры находится устройство для вертикального перемещения фотоэлемента и двухлопастный вентилятор для перемешивания дыма.

Испытания проводят в двух режимах: термоокисли-

тельного разложения (тления) и пламенного горения. Режим термоокислительного разложения (тления) обеспечивается при нагревании поверхности образца до  $400^\circ \text{C}$ , при этом плотность теплового потока равна  $18 \text{ кВт/м}^2$ . Материалы, термостойкость которых выше  $400^\circ \text{C}$ , испытывают при нагревании до  $600^\circ \text{C}$ , плотность теплового потока равна  $38 \text{ кВт/м}^2$ . Во всех случаях материалы не должны самовоспламеняться при испытании. Режим пламенного горения обеспечивается при использовании газовой горелки и нагревании поверхности образца до  $750^\circ \text{C}$ , при этом плотность теплового потока равна  $65 \text{ кВт/м}^2$ . Для измерения плотности теплового потока используют датчик металлокалориметрического типа.

При валадке установки определяют подаваемое на электронагревательную панель напряжение, обеспечивающее указанные режимы испытания. Для этого вставляют в держатель вкладыш с контрольным образцом из асбестоцемента ( $40 \times 40 \times 10 \text{ мм}$ ), в центре которого укреплен термовара. Дверцу камеры сгорания закрывают и подают напряжение на спирали электронагревательной панели. Для контроля стабилизированных условий нагревания применяют потенциометр.

При проведении испытания в режиме пламенного горения вставляют в держатель вкладыш с асбестоцементным образцом, закрывают обе камеры, подают на спирали электронагревательной панели выбранное для данного режима напряжение. После выхода панели на стабилизированные условия нагревания включают осветитель, измерительный прибор люксметра, вентилятор перемешивания. Затем открывают камеру сгорания, вынимают вкладыш с асбестоцементным образцом, зажигают газовую горелку, камеру закрывают. Производят продувку дымовой камеры в течение 1 мин. Регулируют диафрагмами осветитель, установив освещенность  $100 \text{ лк}$ , и диаметр пучка света, равный диаметру светочувствительной поверхности фотоэлемента. Подготовленный образец испытываемого материала устанавливают во вкладыш, имеющий комнатную температуру, открывают дверцу камеры сгорания, без задержки вставляют вкладыш в держатель и закрывают дверцу. Продолжительность испытания определяется временем достижения минимальной освещенности, оно не более  $15 \text{ мин}$ .



При испытании в режиме тления газовую горелку не зажигают, устанавливая вкладыш с асбестоцементным образцом, подают соответствующее напряжение на электронагревательную панель. Порядок проведения испытаний аналогичен порядку, установленному для режима пламенного горения. Испытывают по пять образцов материала в каждом режиме. По результатам каждого испытания рассчитывают коэффициент дымообразования  $D_{\max}^m$  по формуле

$$D_{\max}^m = \frac{V}{Lm} \ln \frac{E}{E_{\min}} \quad (2.44)$$

где  $V$  — вместимость дымовой камеры, м<sup>3</sup>;  $L$  — длина светового пути в задымленном пространстве, м;  $m$  — масса образца исследуемого материала, кг;  $\ln(E/E_{\min})$  — оптическая плотность дыма;  $E$ ,  $E_{\min}$  — соответственно начальная и минимальная освещенность, лк.

Для каждой серии испытаний рассчитывают среднее арифметическое не менее пяти значений коэффициента дымообразования. За окончательный результат принимают наибольшее значение из двух средних арифметических.

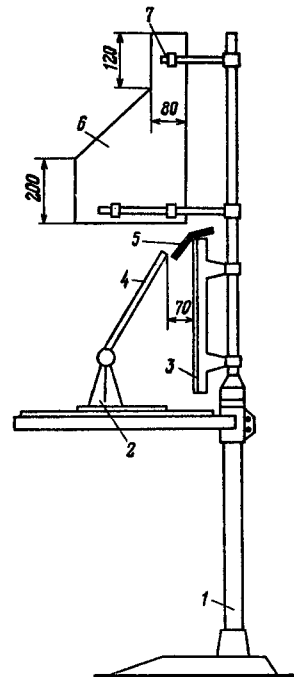
**Индекс распространения пламени.** Для определения индекса распространения пламени оценивают скорость перемещения фронта пламени по поверхности образца материала, помещенного в зону действия теплового излучателя.

На рис. 2.25 представлена схема установки для измерения индекса распространения пламени. Радиационная панель размерами 250 × 470 мм нагревается горячим газом или электроспиралью. Газовая радиационная панель состоит из трех горелок инфракрасного излучения. Для увеличения мощности радиации перед панелью установлена сетка из жаростойкой стали. Электрическая радиационная панель состоит из двух секций размерами 250 × 235 мм.

Держатель образца состоит из подставки и рамки, выполненной из листовой жаростойкой стали толщиной 0,8 мм. На длинные рейки рамки нанесены деления через каждые 30 мм и пронумерованы участки от нулевого до девятого сверху вниз. Газовая горелка установлена горизонтально между радиационной панелью и держателем образца на расстоянии 8 мм от поверхности образца, напротив середины нулевого участка. Горелка

Рис. 2.25. Установка для определения индекса распространения пламени:

1 — стойка; 2 — подставка держателя образца; 3 — радиационная панель; 4 — рамка держателя образца; 5 — газовая горелка; 6 — вытяжной зонтик; 7 — термоэлектрический преобразователь



представляет собой трубку из жаростойкой стали, имеющую со стороны держателя образца пять отверстий диаметром 0,6 мм на расстоянии 20 мм одно от другого; на трубку надета металлическая сетка. Длина пламени горелки должна быть равной 11 мм. Имеются также: термпары типа ТХА; потенциометр типа КСП-4 с градуировкой ХА<sub>68</sub>; асбестоцементная плита длиной 320 мм, шириной 140 мм и толщиной не более 10 мм; регулятор напряжения с максимальной силой тока нагрузки 8А.

Для испытаний готовят пять образцов исследуемого материала длиной 320 мм, шириной 140 мм, фактической толщиной не более 20 мм. Отделочные и облицовочные материалы, а также лакокрасочные и пленочные покрытия испытывают нанесенными на ту же основу, которая принята в реальной конструкции. Перед испытанием образцов и тарировкой установки радиационную панель нагревают до стационарной температуры, обеспечивающей плотность теплового потока на нулевом участке образца 32 кВт/м<sup>2</sup>, на пятом участке 20 кВт/м<sup>2</sup>, на девятом участке 12 кВт/м<sup>2</sup>.

Для измерения плотности падающего лучистого теплового потока используют датчик металлокалориметрического типа. Датчик состоит из медной пластины размером 20 × 20 × 2 мм, закрепленной заподлицо в асбестоцементной плите шириной 40 мм и толщиной 10 мм. Длину плиты принимают в зависимости от размеров держателя образца, но не менее 40 мм. В плите

под медной пластиной делают углубление размером  $18 \times 18 \times 4$  мм. Лицевая сторона пластины покрыта смесью ацетиленовой сажи и жидкого стекла. В центр пластины впаяна термопара.

Величину плотности теплового потока  $q$  рассчитывают по формуле

$$q = \frac{mc}{\varepsilon F} \frac{\Delta T}{\Delta \tau} \quad (2.45)$$

где  $m$  — масса медной пластины, кг;  $c$  — удельная теплоемкость меди  $0,39$  кДж/(кг·К);  $\varepsilon$  — степень черноты поверхности медной пластины, равная  $0,95$ ;  $F$  — площадь поверхности пластины,  $\text{м}^2$ ;  $\Delta T$  — повышение температуры датчика за время  $\Delta \tau$ , К;  $\Delta \tau$  — время нагрева медной пластины, с.

Тепловой поток измеряют после выхода радиационной панели на требуемый режим работы. Затем датчик охлаждают до комнатной температуры и закрепляют вместо образца так, чтобы центральные части датчика и образца (или его отдельного участка) совпадали. До начала измерений датчик находится вне зоны теплового воздействия панели или экранируется. Определяют тепловой коэффициент установки, характеризующий количество тепла, подводимого к поверхности образца в единицу времени и необходимого для повышения температуры дымовых газов на  $1^\circ\text{C}$ . Для этого в рамке держателя закрепляют образец асбестоцементной плиты, рамку устанавливают под углом  $30^\circ$  к радиационной панели так, чтобы расстояние между верхним краем рамки и металлической сеткой панели составляло не менее  $70$  мм. Через  $15$  мин отмечают начальную температуру дымовых газов  $t_0$ . Затем к образцу на уровне  $1/2$  его высоты подносят зажженную газовую горелку, обеспечивающую выделение теплоты со скоростью  $3,1$  кДж/с. Плоскость выходного отверстия горелки устанавливают параллельно поверхности асбестоцементного образца и на расстоянии не менее  $10$  мм от нее. Через  $10$  мин отмечают установившуюся температуру дымовых газов  $t_1$ .

Коэффициент  $\beta$  рассчитывают по формуле

$$\beta = q_r Q / (t_1 - t_0), \quad (2.46)$$

где  $q_r$  — удельная теплота сгорания газа, кДж/л;  $Q$  — расход газа газовой горелки, л/с.

Перед испытанием каждого материала определяют начальную температуру  $t_0$  точно так, как и при тарировочном испытании. Образец исследуемого материала закрепляют в рамке держателя и делают на нем отметки, соответствующие рискам на рамке держателя. Рамку с образцом устанавливают перед нагретой радиационной панелью точно так, как и при тарировке. Материалы толщиной до  $10$  мм испытывают с подложкой из асбестоцементной плиты толщиной  $10$  мм. В процессе испытания определяют:

время от начала испытания до момента прохождения фронтом пламени нулевой отметки,  $\tau_0$ , с;

время  $\tau_i$ , в течение которого фронт пламени проходит  $i$ -й участок поверхности образца ( $i=1, 2, \dots, 9$ ), с; расстояние  $l$ , на которое распространился фронт пламени, мм;

максимальную температуру дымовых газов  $t_{\text{max}}$ ,  $^\circ\text{C}$ ;

время от начала испытания до достижения максимальной температуры  $\tau_{\text{max}}$ , с.

Испытание длится до момента прекращения распространения пламени по поверхности образца или до достижения максимальной температуры дымовых газов, но не более  $10$  мин. Для каждого образца рассчитывают индекс распространения пламени по формуле

$$I = \left[ 0,0115\beta \frac{(t_{\text{max}} - t_0)(\tau_{\text{max}} - \tau_0)}{\tau_0} \left( 1 + 0,2l \sum_{i=1}^n \frac{1}{\tau_i} \right) \right]^{1/2}, \quad (2.47)$$

где  $0,0115$  — размерный коэффициент,  $\text{Вт}^{-1}$ ;  $0,2$  — размерный коэффициент, с/мм.

В качестве индекса распространения пламени исследуемого материала принимают среднее арифметическое пяти значений индекса, полученных при параллельных испытаниях образцов.

**Показатель токсичности продуктов горения полимерных материалов.** Для определения показателя токсичности устанавливают зависимость летального эффекта продуктов сгорания от массы материала, отнесенной к единице объема замкнутого пространства.

Установка (рис. 2.26) состоит из камеры сгорания вместимостью не менее  $3 \cdot 10^{-3}$   $\text{м}^3$ , выполненной из нержавеющей стали толщиной  $2$  мм. Внутренняя поверхность камеры теплоизолирована асбестоцементными плитами и облицована алюминиевой фольгой. На

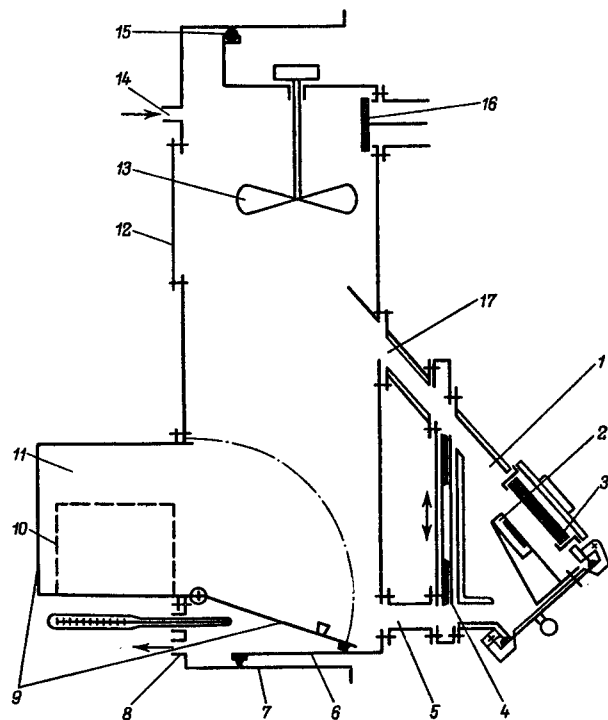


Рис. 2.26. Установка для определения показателя токсичности продуктов сгорания:

1 — камера сгорания; 2 — держатель образца; 3 — электронагревательная панель; 4 — заслонка; 5, 17 — переходные рукава; 6 — стационарная секция экспозиционной камеры; 7 — подвижная секция экспозиционной камеры; 8, 14 — штуцеры; 9 — дверцы предкамеры; 10 — клетка для подопытных животных; 11 — предкамера; 12 — предохранительная мембрана; 13 — вентилятор; 15 — резиновая прокладка; 16 — клапан продувки

верхней стенке камеры под углом  $45^\circ$  к горизонтالي установлена электронагревательная панель размерами  $120 \times 120$  мм. В камере сгорания на ее дверце укреплен держатель образца, выполненный из листовой жаростойкой стали в виде рамки размерами  $100 \times 100 \times 10$  мм, в которой закреплен поддон из асбестоцемента. Поддон имеет углубление для фиксированного размещения асбестоцементного вкладыша с образцом испытуемого материала.

Нагреваемая поверхность держателя образца и поверхность электронагревательной панели параллельны,

расстояние между ними равно 60 мм. Над держателем образца расположена газовая горелка таким образом, что при испытании ее пламя длиной 10—12 мм касается поверхности верхней части образца. На боковой поверхности камеры сгорания имеется окно из кварцевого стекла для наблюдения за образцом при испытании.

Экспозиционная камера, соединенная с камерой сгорания переходными рукавами с заслонками, состоит из стационарной и подвижной секций. В верхней части камеры находится четырехлопастный вентилятор перемешивания. Кроме того, камера снабжена предохранительной мембраной из алюминиевой фольги, клапаном продувки, штуцерами для присоединения газоанализатора и ввода термометра. Перемещением подвижной секции изменяют вместимость экспозиционной камеры от 0,1 до 0,2 м<sup>3</sup>. В предкамеру вместимостью  $1,5 \cdot 10^{-2}$  м<sup>3</sup>, оборудованную наружной и внутренней дверцами и смотровым окном, помещают клетку с подопытными животными.

Испытания проводят в двух режимах: термоокислительного разложения (тления) при температуре поверхности образца  $400^\circ\text{C}$  и пламенного горения при температуре поверхности образца  $750^\circ\text{C}$  с зажженной газовой горелкой.

В предварительных испытаниях определяют для каждого материала температурный режим, способствующий выделению более токсичных продуктов горения. Для герметизации камеры нагнетают воздух в надувную прокладку, вставляют в держатель образца вкладыш с контрольным образцом из асбестоцемента размерами  $60 \times 60 \times 10$  мм. На центральном участке нагреваемой поверхности образца закрепляют термопару. Закрывают заслонки переходных рукавов и внутреннюю дверцу предкамеры, выводят установку на режим пламенного горения.

После выхода электронагревательной панели на стационарный режим открывают заслонки переходных рукавов и дверцу камеры сгорания. Вынимают вкладыш с контрольным образцом и термопарой, зажигают газовую горелку. Устанавливают в держатель вкладыш с образцом исследуемого материала. После воспламенения образца газовую горелку немедленно отключают.

Продолжительность горения образца определяют по времени достижения максимальных значений концент-

рации оксида и диоксида углерода в экспозиционной камере или принимают равным 15 мин. Затем закрывают заслонки переходных рукавов и включают вентилятор перемешивания. Клетку с животными помещают в предкамеру, наружную дверцу которой закрывают. После снижения температуры газов в нижней части экспозиционной камеры до 30 °С открывают внутреннюю дверцу предкамеры и фиксируют время начала экспозиции животных. Экспозицию проводят в течение 30 мин при концентрации кислорода не менее 16 %. В каждом испытании используют десять белых мышей массой по 20 г.

После завершения экспозиции открывают клапан продувки, заслонки переходных рукавов, наружную дверцу предкамеры, включают вентилятор и вентилируют установку в течение 10 мин. Регистрируют число погибших животных и характерные признаки интоксикации.

Испытания в режиме тления проводят при 400 °С, при этом газовую горелку не зажигают. Термостойкие материалы испытывают при 600 °С. В случае самовоспламенения образца температуру испытания снижают с интервалом 50 °С.

Критерием выбора режима испытаний служит наибольшее число летальных исходов в сравниваемых группах подопытных животных. При выбранном температурном режиме в основных испытаниях находят ряд значений зависимости летальности животных от величины отношения массы образца к вместимости экспозиционной камеры. Для получения токсических эффектов меньше и больше уровня летальности 50 % изменяют вместимость экспозиционной камеры, оставляя постоянными размеры образца исследуемого материала.

При определении токсичности учитывают гибель животных, наступившую во время экспозиции, а также в течение последующих 14 сут. В зависимости от состава материалов при анализе их продуктов сгорания определяют количество оксида и диоксида углерода, цианистого водорода, акрилонитрила, хлористого водорода, бензола, оксидов азота, альдегидов и других веществ. Для оценки вклада оксида углерода в токсический эффект измеряют содержание карбоксигемоглобина в крови подопытных животных.

Полученный ряд значений зависимости летальности от массы материала используют для расчета показателя токсичности  $N_{CL50}$ . Расчет проводится при помощи пробит-анализа или других способов расчета средних смертельных доз и концентраций.

**Минимальное взрывоопасное содержание кислорода и минимальная флегматизирующая концентрация флегматизатора.** Для определения минимального взрывоопасного содержания кислорода находят предельное содержание кислорода в газо-, паро- или пылевоздушной смеси, при котором смесь является предельной по горючести. Экспериментальное определение минимального взрывоопасного содержания кислорода и флегматизирующей концентрации флегматизатора в газо-, паровоздушных смесях осуществляют на установках «Предел» и КП. Минимальное взрывоопасное содержание кислорода в газо-, паровоздушных смесях при заданном флегматизаторе определяют в два этапа: находят минимальную флегматизирующую концентрацию флегматизатора;

вычисляют минимальное взрывоопасное содержание кислорода по найденной минимальной флегматизирующей концентрации флегматизатора.

Для определения минимальной флегматизирующей концентрации заданного газообразного флегматизатора устанавливают зависимость концентрационных пределов распространения пламени по газо-, паровоздушной смеси от концентрации в ней изучаемого флегматизатора. Для этого применяют методы определения концентрационных пределов распространения пламени. При этом в вакуумированный сосуд последовательно подают по парциальным давлениям исследуемый газ (пары исследуемой жидкости) и заданный флегматизатор, а затем подают воздух до выравнивания давления в реакционном сосуде с атмосферным. Изменяя концентрацию исследуемого вещества в смеси при неизменном соотношении флегматизатора и воздуха, находят нижний и верхний пределы распространения пламени исследуемого вещества при заданной концентрации флегматизатора. Затем увеличивают на 2 % концентрацию флегматизатора и снова находят нижний и верхний пределы распространения пламени по смеси. Проводя аналогичные испытания, находят такие значения концентрации флегматизатора, при котором нижний



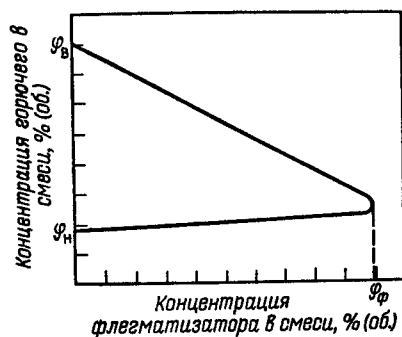


Рис. 2.27. Кривая флегматизации

и верхний пределы распространения пламени по исследуемой смеси сливается на графике в одну точку  $\phi_{\text{ф}}$  (рис. 2.27). Концентрацию флегматизатора, соответствующую точке  $\phi_{\text{ф}}$ , принимают за минимальную флегматизирующую концентрацию. Испытания с концентрациями компонентов смеси, соответствующими точке  $\phi_{\text{ф}}$ , должны быть воспроизведены не менее трех раз.

Минимальное взрывоопасное содержание кислорода  $\phi_{\text{фO}_2}$  рассчитывают по формуле

$$\phi_{\text{фO}_2} = 2,09 \cdot 10^{-5} (100 - \phi_{\text{ф}}) (100 - \phi'_{\text{H}_2\text{O}}), \quad (2.48)$$

где  $\phi_{\text{ф}}$  — минимальная концентрация флегматизатора, % (об.);  $\phi'_{\text{H}_2\text{O}}$  — концентрация водяного пара, % (об.).

Минимальное взрывоопасное содержание кислорода и минимальную флегматизирующую концентрацию флегматизатора в пылевоздушных смесях определяют на установке, схема которой представлена на рис. 2.28.

Реакционный сосуд внутренним диаметром 105 мм и высотой 450 мм выполнен из коррозионностойкого материала. На расстоянии 1/2 высоты сосуда имеются патрубок для крепления датчика и штуцер для отбора газовых проб. Сосуд рассчитан на давление 1000 кПа. Конусный распылитель является верхней крышкой реакционного сосуда и выполнен из того же материала, что и сосуд. Вместимость вихревой форкамеры распылителя составляет 100—200 см<sup>3</sup>. Обратный клапан с условным диаметром прохода 5 мм рассчитан на давление до 2500 кПа. Клапан с электроприводом любого типа, имеющий условный диаметр прохода 5 мм, предназначен для давления не менее 980 кПа. Резервуар вместимостью 1 дм<sup>3</sup> рассчитан на давление 1000 кПа, он снабжен манометром. Смеситель — герметичный цилиндрический сосуд вместимостью 10.—20 дм<sup>3</sup> — рассчитан на давление не менее 1000 кПа. Он снабжен

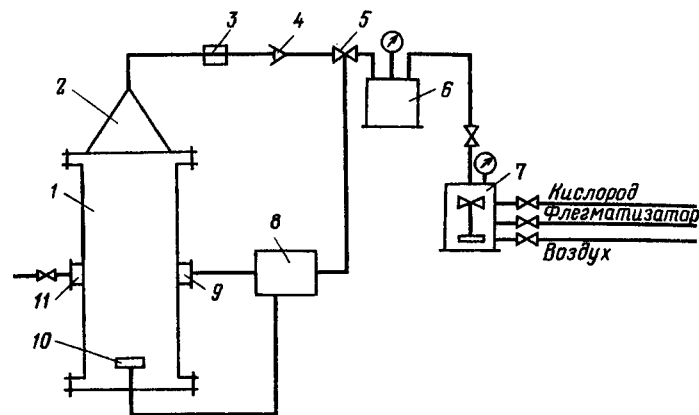


Рис. 2.28. Установка для определения минимального взрывоопасного содержания кислорода и минимальной флегматизирующей концентрации флегматизатора в пылевоздушных смесях:

1 — реакционный сосуд; 2 — конусный распылитель; 3 — вихревая форкамера; 4 — обратный клапан; 5 — клапан с электроприводом; 6 — резервуар; 7 — смеситель; 8 — пуско-регулирующий блок; 9 — патрубок; 10 — источник зажигания; 11 — штуцер

встроенной мешалкой с электроприводом и штуцерами для подвода газов и крепления манометра.

В качестве источника зажигания используют накалившую до 1100 °С электрическую спираль. Мощность, потребляемая спиралью при силе тока 13 А, составляет 475 Вт. В качестве контрольного источника зажигания применяют пиротехнический воспламенитель типа ЭД-К3 марки НК-10/15. В пуско-регулирующий блок входят регулируемый источник питания электроспиралей, регистрирующий электронно-лучевой осциллограф, программное реле времени и тензометрический усилитель, выбранный в соответствии с датчиком давления, газоанализатор типа «Газохром».

Тарируют систему измерения давления подачей азота в реакционный сосуд до давления 300 кПа с интервалом 50 кПа, а затем сбрасыванием давления до нуля через те же интервалы; при этом фиксируют весь процесс на осциллографе. По данным, снятым с осциллограммы, строят тарировочный график зависимости отклонения луча осциллографа от приращения давления, который должен представлять собой прямую линию. Определяют давление «холодого» испытания установки  $p_0$ , возник-

кающее в реакционном сосуде от подачи распыляющего газа при включенном источнике зажигания (время распыления 1 с, давление распыляющего газа в ресивере 300 кПа).

Для определения минимального взрывоопасного содержания кислорода проводят предварительные и основные испытания. В серии предварительных испытаний находят такое количество исследуемого вещества, при котором возникает наибольшее давление при воспламенении образца в воздушной среде. Первое испытание начинают с образцом массой 0,5 г и постепенно увеличивают ее на 0,5 г. По результатам испытаний строят кривую зависимости давления воспламенения от массы образца. Массу образца, соответствующую максимуму этой зависимости, принимают за оптимальную. Затем определяют минимальное взрывоопасное содержание кислорода в его смеси с газообразным флегматизатором на образцах оптимальной массы. Для этого в смеситель по парциальным давлениям подают компоненты газовой смеси.

В первом испытании концентрация кислорода в смесителе равна его содержанию в воздухе нормального состава, а флегматизатор подают в количестве, необходимом для создания в смесителе избыточного давления 450 кПа. Перемешивают газовую смесь в течение 5 мин и продувают ею реакционный сосуд. Затем образец исследуемого вещества оптимальной массы помещают в форкамеру распылителя, подают в ресивер из смесителя заготовленную газозоудную смесь до требуемого давления, включают источник зажигания и распыляют образец. Увеличение давления в реакционном сосуде не менее чем на 10 кПа по сравнению с давлением «холостого» испытания принимают за положительный результат. В зависимости от результата первого испытания следующие испытания проводят соответственно с увеличенной или уменьшенной на 1 % концентрацией кислорода в газовой смеси. После каждого испытания реакционный сосуд очищают от остатков пыли и продуктов сгорания.

В серии предварительных испытаний находят минимальную концентрацию кислорода, при которой наблюдается воспламенение взрывозвеси, и максимальную концентрацию кислорода, при которой воспламенение не происходит. Среднее арифметическое двух этих

величин принимают за минимальное взрывоопасное содержание кислорода  $\varphi_{\text{фO}_2}$ .

В серии основных испытаний уточняют найденное значение  $\varphi_{\text{фO}_2}$ , проводят испытания на воспламенение с образцами, массы которых отличаются от оптимальной в меньшую и большую стороны на 0,2 г. На образце, соответствующем минимальному значению  $\varphi_{\text{фO}_2}$ , следует получить не менее десяти последовательных отказов на воспламенение.

За минимальное взрывоопасное содержание кислорода в взрывозвеси исследуемого вещества принимают его минимальное значение, полученное в серии основных испытаний. Минимальную флегматизирующую концентрацию флегматизатора рассчитывают по формуле

$$\varphi_{\text{ф}} = 100 - \frac{477,4}{100 - \varphi_{\text{H}_2\text{O}}} \varphi_{\text{фO}_2} \quad (2.49)$$

Максимальное давление взрыва и скорость нарастания давления при взрыве. Для определения максимального давления взрыва зажигают газо-, паро- или пылевоздушную смесь заданной концентрации в объеме реакционного сосуда и фиксируют развивающееся при воспламенении горючей смеси давление взрыва. Изменяя концентрацию горючего в смеси, выявляют максимальное давление взрыва. Для определения скорости нарастания давления при взрыве находят максимальную скорость изменения давления, возникающего в объеме реакционного сосуда при взрыве газо-, паро- или пылевоздушных смесей заданного состава.

Определение максимального давления взрыва и скорости нарастания давления при взрыве газов и паров жидкостей выполняют на установке, схема которой показана на рис. 2.29.

Реакционный сосуд вместимостью 4 дм<sup>3</sup> представляет собой две соединенные фланцами полусферы. Нижняя полусфера имеет термостатируемый электронагреватель для проведения испытаний при повышенной температуре с легкоконденсируемыми парами жидкостей. Реакционный сосуд должен быть рассчитан на давление, которое не менее чем в два раза превышает максимальное давление взрыва испытываемых смесей. Датчик давления имеет верхний предел измерения до 1000 кПа. Показания датчика давления фиксируются электронно-лучевым осциллографом. Термопара типа ТХА по-

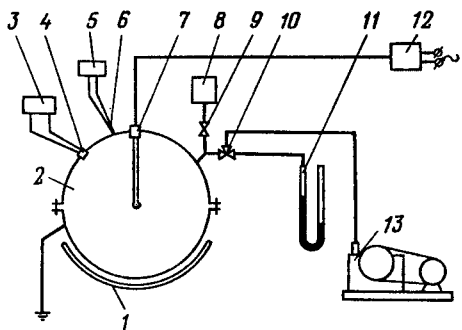


Рис. 2.29. Установка для определения максимального давления взрыва и скорости нарастания давления при взрыве газов и паров жидкостей:

1 — термостатируемый электронагреватель; 2 — реакционный сосуд; 3 — осциллограф; 4 — датчик давления; 5 — потенциометр; 6 — термопара; 7 — источник зажигания; 8 — смеситель; 9, 10 — краны; 11 — ртутный манометр; 12 — источник питания; 13 — вакуумный насос

верхностная, обыкновенная, среднеинерционная, с электродами диаметром 0,5 мм. Потенциометр типа КСП-4 с градуировкой ХА имеет диапазон измерения температур от 0 до 400 °С. В качестве источника зажигания используют электроды с разрядным промежутком 5 мм или электрическую спираль. Разрядный промежуток электродов приходится на центр реакционного сосуда. От источника питания на зажигающее устройство подается напряжение: 3 кВ на электроды, 36 В на спираль. Выделяемая энергия искр на электродах при длительности разряда 1—2 с составляет 30—40 Дж; температура накаленной спирали 1100 °С. Смеситель для приготовления газо-, паровоздушной смеси снабжен встроенной мешалкой с электроприводом и штуцерами для подвода газов и крепления манометра. Смеситель через кран сообщается с реакционным сосудом. Ртутный манометр с ценой давления 0,1 кПа соединен через трехходовой кран с реакционным сосудом. Вакуумный насос обеспечивает остаточное давление не более 0,6 кПа.

Перед проведением испытаний установку проверяют на герметичность. Тарируют систему измерения давления подачей воздуха в реакционный сосуд до давления 1000 кПа с интервалом 50 кПа, а затем сбрасыванием давления до нуля через те же интервалы, фиксируя

весь процесс осциллографом. По данным, снятым с осциллограммы, строят тарировочный график зависимости отклонения луча осциллографа от приращения давления, который должен представлять собой прямую линию.

Рассчитывают стехиометрическую концентрацию исследуемого вещества.

Для первого испытания количество исследуемого вещества принимают равным 70 % от рассчитанной стехиометрической концентрации.

Для приготовления газо-, паровоздушной смеси требуемого состава смеситель вакуумируют до остаточного давления 0,5 кПа и затем поочередно подают в него компоненты смеси по парциальным давлениям. После впуска компонентов включают мешалку и перемешивают смесь в течение 6 мин. Реакционный сосуд вакуумируют до остаточного давления 0,5 кПа, перепускают в него из смесителя заготовленную газо-, паровоздушную смесь, перекрывают краны 9, 10 и зажигают смесь искрой или спиралью. Результаты испытания регистрируют осциллографом. После взрыва сбрасывают избыточное давление в атмосферу, два-три раза вакуумируют реакционный сосуд для удаления газообразных продуктов горения.

Определение максимального давления взрыва состоит из предварительных и основных испытаний. В серии предварительных испытаний находят зависимость давления взрыва от концентрации газа (пара) в смеси. Газо-, паровоздушную смесь, соответствующую максимуму этой зависимости, принимают за оптимальную.

В основных испытаниях проводят серию из десяти испытаний с оптимальной газо-, паровоздушной смесью и две серии из десяти испытаний со смесями, отличающимися от оптимальной на 1—2 % в большую и меньшую стороны.

За величину максимального давления взрыва исследуемой газо-, паровоздушной смеси принимают наибольшее значение давления взрыва, полученное в трех сериях основных испытаний.

Среднюю скорость нарастания давления  $(dp/dt)_c$  рассчитывают по формуле

$$(dp/dt)_c = (p_k - p_0) / \tau_k, \quad (2.50)$$

где  $p_k$  — давление, возникающее в реакционном сосуде при сгорании газо-, паровоздушной смеси, определяемое по осциллограмме давление — время кПа;  $p_0$  — первоначальное давление в реакционном сосуде, равное атмосферному, кПа;  $\tau_k$  — время, в течение которого достигается давление  $p_k$ , с.

Максимальную скорость нарастания давления  $(dp/d\tau)_{\max}$  рассчитывают по формуле

$$(dp/d\tau)_{\max} = \Delta p / \Delta \tau, \quad (2.51)$$

где  $\Delta p$  — приращение давления, определяемое по прямолинейному участку осциллограммы давление — время по тарировочному графику, кПа (рис. 2.30);  $\Delta \tau$  — время, в течение которого происходит приращение давления  $\Delta p$ , с.

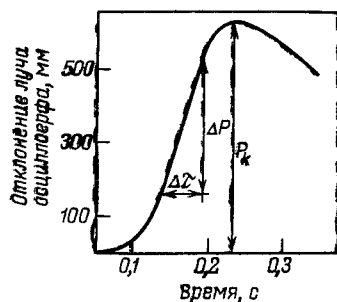


Рис. 2.30. Осциллограмма изменения давления при сгорании смеси внутри замкнутого сосуда

За величину средней или максимальной скорости нарастания давления при взрыве исследуемой газо-, паровоздушной смеси принимают их наибольшее значение, рассчитанное по результатам основных испытаний.

Определение максимального давления взрыва и скорости нарастания давления при взрыве пылей выполняют на установке, схема которой представлена на рис. 2.28.

При испытании используют пыли с частицами размером менее 50 мкм для металлических веществ и менее 100 мкм для других веществ. Установку проверяют на герметичность. Тарируют систему измерения давления подачей воздуха в реакционный сосуд до давления 800 кПа с интервалом 50 кПа, а затем сбрасыванием давления до нуля через те же интервалы, фиксируя весь процесс осциллографом. По данным, снятым

с осциллограммы, строят тарировочный график зависимости отклонения луча осциллографа от приращения давления, который должен представлять собой прямую линию.

Определяют давление «холостого» испытания установки  $p_0$ , возникающее в реакционном сосуде от подачи распыляющего газа при включенном источнике зажигания.

Время распыления 1 с, давление распыляющего газа в ресивере 300 кПа. Определение максимального давления взрыва состоит из предварительных и основных испытаний. В серии предварительных испытаний находят оптимальную массу исследуемого образца, при которой возникает наибольшее давление взрыва.

Последовательность проведения испытания: образец помещают в распылитель, подают в ресивер воздух до требуемого давления, устанавливают на пуско-регулирующем блоке продолжительность распыления, включают источник зажигания и распыляют образец. За взрыв принимают увеличение давления в реакционном сосуде не менее чем на 10 кПа по сравнению с давлением «холостого» испытания.

После каждого испытания реакционный сосуд продувают воздухом для удаления газообразных продуктов сгорания.

Первое испытание начинают с образца массой 0,5 г, увеличивая ее в последующих испытаниях на 0,2 г. По результатам испытаний строят кривую зависимости давления взрыва от массы образца. Массу образца, соответствующую максимуму этой зависимости, принимают за оптимальную.

Затем проводят серию основных испытаний на десяти образцах оптимальной массы и по полученным осциллограммам определяют давление взрыва.

За величину максимального давления взрыва пыли исследуемого вещества принимают наибольшее из десяти значений давления взрыва, полученных в серии основных испытаний.

Среднюю скорость нарастания давления  $(dp/d\tau)_c$  рассчитывают по формуле (2.50), где  $p_k$  — давление, возникающее в реакционном сосуде при сгорании пылевоздушной смеси, определяемое по осциллограмме давление — время, кПа;  $p_0$  — давление «холостого»



испытания, кПа;  $\tau_k$  — время, в течение которого достигается давление  $p_k$ , с.

Максимальную скорость нарастания давления  $(dp/dt)_{\max}$  рассчитывают по формуле (2.51). За величину средней или максимальной скорости нарастания давления при взрыве исследуемого вещества принимают их наибольшее значение, рассчитанное по результатам основных испытаний.

### 3. СРЕДСТВА ТУШЕНИЯ

#### 3.1. ОБЩИЕ СВЕДЕНИЯ О ПОЖАРОТУШЕНИИ

Пожаротушение — это комплекс мероприятий и действий, направленных на ликвидацию возникшего пожара. Поскольку для возникновения и развития процесса горения, приводящего к пожару, необходимы присутствие горючего вещества, окислителя, источника зажигания и непрерывный поток тепла от очага пожара к горючему материалу или в свежую горючую газовую смесь, для прекращения горения достаточно исключить какой-либо из указанных факторов. Следовательно, пожаротушение можно обеспечить:

изоляция очага горения от воздуха или снижением содержания кислорода в воздухе, что достигается разбавлением воздуха негорючими газами до концентрации кислорода, при которой не может происходить горение;

охлаждением очага горения до определенных температур;

интенсивным торможением (ингибированием) скорости химических реакций в пламени;

механическим срывом пламени сильной струей газа или воды;

созданием условий огнепреграждения, т. е. таких условий, при которых пламя распространяется через узкие каналы и при уменьшении сечения последних до установленной величины распространение пламени прекращается.

Для создания этих условий применяют различные огнетушащие вещества и составы (называемые в даль-

Таблица 3.1. Классификация пожаров по ГОСТ 27331—87 и СТ СЭВ5637—86

Класс пожара	Характеристика класса	Подкласс пожара	Характеристика подкласса	Рекомендуемые средства тушения
A	Горение твердых веществ	A <sub>1</sub> A <sub>2</sub>	Горение твердых веществ, сопровождаемое тлением (древесина, бумага, текстиль) Горение твердых веществ без тления (пластмассы, каучук)	Вода со смачивателем, хладоны, порошки ABC Все виды огнетушащих средств
B	Горение жидких веществ	B <sub>1</sub> B <sub>2</sub>	Горение жидких веществ, нерастворимых в воде (бензин, нефтепродукты и др.) Горение жидких веществ, растворимых в воде (спирты, ацетон и др.)	Пены, распыленная вода, хладоны, порошки класса ВСЕ Пена на основе ПО-1с, ПО «Фортел», распыленная вода, хладоны, порошки класса ВСЕ
C	Горение газообразных веществ	—	Бытовой газ, водород, аммиак, пропан и др.	Объемное тушение и флегматизация газовыми составами, порошки, вода для охлаждения оборудования
D	Горение металлов и металловосдерживающих веществ	D <sub>1</sub> D <sub>2</sub> D <sub>3</sub>	Горение легких металлов (Al, Mg и их сплавы) за исключением щелочных Горение щелочных металлов Горение металловосдерживающих веществ (металлорганика, гидриды металлов и др.)	Порошка класса D типа П-2АП Порошки класса D, ПС, МГС, РС глинозем Порошок класса D типа СН-2

нейшем средствами тушения). В качестве средств тушения применяют:

воду, подаваемую в очаг пожара сплошными или распыленными струями;

воду с добавками (смачивателями, против замерзания и т. д.);

пены (воздушно-механическую различной кратности, химическую);

инертные газовые разбавители (диоксид углерода, азот, аргон, дымовые газы, водяной пар);

галогенуглеводороды (хладоны 13B1, 12B1, 114B2) \*; порошки;

комбинированные составы.

Эффект воздействия всех существующих средств тушения на горение зависит от физико-химических свойств горящих материалов, условий их горения и других факторов. Водой можно охлаждать и изолировать (или разбавлять) очаг горения, пенными средствами — изолировать и охлаждать, хладамонами — ингибировать горение и разбавлять воздух, порошками — ингибировать горение и преграждать распространение пламени устойчивым порошковым облаком. Однако для любого средства тушения характерно какое-либо одно доминирующее огнетушащее воздействие. Например, вода оказывает преимущественно охлаждающее воздействие, пены — изолирующее, хладоны и порошки — ингибирующее.

В зависимости от условий одно и то же средство может проявлять различное огнетушащее действие. Так, при тушении металлов порошки оказывают изолирующее действие, а при подавлении горения углеводородных горючих — ингибирующее. Большинство средств тушения не является универсальным, т. е. приемлемым для тушения пожаров любых веществ и материалов. В ряде случаев средства тушения несовместимы с горящими материалами (например, вода реагирует со взрывом с щелочными металлами, некоторыми металлоорганическими соединениями и др.).

В табл. 3.1 дана классификация пожаров в зависимости от физико-химических свойств горючих материалов и возможности их тушения различными средствами.

\* В настоящее время в связи с вредным воздействием на озоновый слой и в соответствии с решением Международной конвенции применение хладонов для пожаротушения резко ограничено.

Соответствующие указанным классам пожаров огнетушащие средства также обозначают символом класса пожара.

Например, огнетушащие порошки ВСЕ, АВСЕ, D предназначены для тушения пожаров соответствующих классов; порошки ABCDE являются универсальными.

Как видно из табл. 3.1, для тушения одного и того же материала можно применять различные средства. При выборе средств тушения следует исходить из возможности получения наилучшего огнетушащего эффекта при минимальных затратах.

Под способом пожаротушения понимают совокупность методов физико-химического воздействия на очаг горения и доставки (подачи) средств тушения. Известны различные способы пожаротушения, которые классифицируют по виду средств тушения, методу их применения (подачи), окружающей обстановке, назначения. Все способы подразделяют на поверхностное тушение (подача средств тушения непосредственно в очаг пожара) и объемное тушение (создание в районе пожара газовой среды, не поддерживающей горения). Поверхностное тушение, называемое также тушением по площади, можно применять почти для всех видов пожаров. Для его реализации необходимы средства, которые можно подавать в очаг пожара на расстоянии (жидкостные, пены, порошки). Объемное тушение можно применять в ограниченном объеме (в помещениях, отсеках, галереях и т. п.). Для объемного тушения необходимы такие средства, которые могут распределяться в атмосфере защищаемого объема и создавать в каждом его элементе огнетушащую концентрацию. В качестве средств объемного тушения применяют инертные газовые разбавители, хладоны, порошки и комбинированные составы на основе хладонов. Объемное тушение можно использовать и для предупреждения образования взрывоопасных смесей разбавлением среды в защищаемом объеме до такого содержания в ней разбавителя (флегматизатора), при котором эта среда будет вне области воспламенения независимо от концентрации горючего вещества (газа, пара или аэрозвеси). В этом случае имеют дело со способом флегматизации.

Нормативными параметрами пожаротушения явля-

ются время тушения, интенсивность подачи средства тушения и удельное количество средства, обеспечивающее прекращение горения. Параметры пожаротушения связаны следующей зависимостью:

$$G = I\tau, \quad (3.1)$$

где  $G$  — удельное количество средства тушения, необходимое для прекращения горения, кг/м<sup>2</sup> (при поверхностном тушении) и кг/м<sup>3</sup> (при объемном тушении и флегматизации);  $I$  — интенсивность подачи средства тушения, кг/(м<sup>2</sup>·с) при поверхностном тушении и кг/(м<sup>3</sup>·с) при объемном тушении и флегматизации;  $\tau$  — время подачи средства тушения, с (мин).

Огнетушащую эффективность (способность) средств и способов тушения оценивают по минимальной величине  $G$ . Чем меньше  $G$ , тем эффективнее средство тушения и способ пожаротушения. Обычно минимальное значение  $G_{\min}$  для каждого средства и способа достигается при оптимальных условиях, определяемых оптимальными величинами  $I_{\text{опт}}$  и  $\tau_{\text{опт}}$ . Величина  $G_{\min}$  называется нормативной (или оптимальной) и обозначается  $G_n$  (или  $G_{\text{опт}}$ ) и в соответствии с этим:  $I_n$  ( $I_{\text{опт}}$ ) и  $\tau_n$  ( $\tau_{\text{опт}}$ ).

Значения оптимальных величин нормативных параметров пожаротушения определяются построением зависимости  $G = f(I)$ , имеющей экстремальный характер с четко выраженным минимумом (рис. 3.1). Область пожаротушения находится в заштрихованной части.

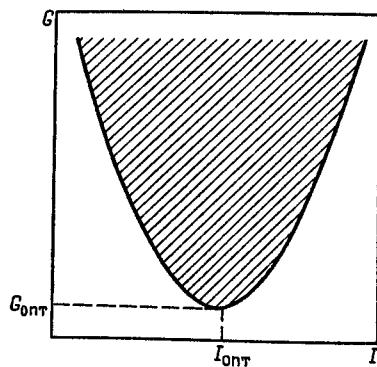


Рис. 3.1. Зависимость удельного количества огнетушащего вещества  $G$  от интенсивности подачи вещества  $I$

Вне ее тушение не достигается при сколь угодно значении  $G$ . Значения  $G_{\text{опт}}$ ,  $I_{\text{опт}}$  и  $\tau_{\text{опт}}$  устанавливаются по минимуму этой зависимости. Такой вид связи между нормативными параметрами характерен для всех способов и средств пожаротушения. Но для пенного пожаротушения  $I_n$  определяют по критическому значению  $I_{\text{кр}}$  (см. разделы 3.2 и 3.3). Природа экстремального характера зависимости  $G = f(I)$  изучена недостаточно и, по-видимому, специфична для каждого способа тушения.

### 3.2. ФИЗИКО-ХИМИЧЕСКИЕ СВОЙСТВА И ОСОБЕННОСТИ СРЕДСТВ ТУШЕНИЯ

**Вода.** Является наиболее широко применяемым средством тушения пожаров различных веществ и материалов. К достоинствам воды, как средства тушения, относятся доступность, дешевизна, значительная теплоемкость, высокая скрытая теплота испарения, подвижность, химическая нейтральность и отсутствие ядовитости.

Вода не только обеспечивает тушение многих объектов, но и, эффективно охлаждая их, защищает от возгорания соседние с горящим объекты.

К недостаткам воды относятся сравнительно высокая температура замерзания, недостаточная в ряде случаев (например, при тушении тлеющих материалов) смачивающая способность, сравнительно высокая электропроводность (особенно в присутствии добавок против замерзания, смачивателей и др.), затрудняющая тушение установок под напряжением. Для понижения температуры замерзания в воду вводят антифризы (некоторые минеральные соли, гликоли). Чтобы повысить смачивающую способность воды, в нее вводят 0,5—2,0 % поверхностно-активных веществ (ПАВ) — сульфонаты, сульфонолы НП-1 и НП-3, смачиватели ДБ, НБ, ОП-7 и ОП-10, пенообразователи (ПО). Для уменьшения растекаемости в воду вводят добавки, повышающие ее вязкость (например, натрийкарбоксиметилцеллюлозу).

Воду нельзя применять для тушения веществ, бурно реагирующих с ней с выделением тепла, горючих, а также токсичных и коррозионно-активных газов. К таким веществам относятся многие металлы и металлоорганические соединения, карбиды и гидриды металлов,

раскаленные уголь и железо. Нефтепродукты и многие другие органические жидкости при тушении водой могут всплывать на ее поверхность, увеличивая площадь пожара.

В этом случае целесообразно применять распыленную воду. Характер дробления воды (размер капель) должен подбираться с учетом температуры вспышки жидкости. Следует помнить, что при тушении водой масел и жиров могут происходить выброс или разбрызгивание горящих продуктов. Нельзя также применять для тушения горючих пылей сплошные струи воды во избежание образования взрывоопасной среды. В этом случае надо применять распыленную воду со смачивателем.

Для определения возможности тушения водой (а также пенами и другими средствами на водной основе) веществ и материалов проводятся специальные испытания (см. разд. 4).

Кратная сводка веществ и материалов, для тушения которых нельзя применять воду и составы на ее основе, приведена в табл. 3.2.

Таблица 3.2. Вещества и материалы, для тушения которых нельзя применять воду и составы на ее основе

Вещество или материал	Характер взаимодействия с водой
Алюминийорганические соединения, щелочные металлы	Реагируют со взрывом
Литийорганические соединения, азид свинца, карбиды многих металлов, гидриды ряда металлов (Al, Zn, Mg)	Разложение с выделением горючих газов
Серная кислота, термит, хлорид титана	Сильный экзотермический эффект
Гидросульфит натрия	Самовозгорание
Битум, жиры, масла, петролатум	Усиление горения, разбрызгивание, вскипание, выброс

**Пены.** Широко используются при тушении пожаров на промышленных предприятиях, складах, нефтехранилищах и т. п. Пены представляют собой коллоидные системы, состоящие из пузырьков газа, окруженных пленками жидкости, и характеризуются агрегативной и термодинамической неустойчивостью. Для получения

пен к воде добавляют ПО и пенопорошки, в качестве которых применяют некоторые природные и синтетические ПАВ. Кроме того, для повышения устойчивости, морозостойкости и других показателей вводят различные стабилизаторы и добавки. К достоинствам пен как средств тушения относятся: существенное сокращение расхода воды, возможность тушения больших площадей, повышенная (по сравнению с водой) смачивающая способность. Особенно важно то, что в отличие от большинства других средств при тушении пенами не требуется одновременное перекрытие всего зеркала горения (или большей его части), поскольку пена способна растекаться по поверхности горящего материала.

Пены характеризуются кратностью, дисперсностью, вязкостью и т. д. Наиболее важной характеристикой является кратность пены, под которой понимают отношение объема пены к объему ее жидкой фазы.

В зависимости от способа и условий получения сгнетушащие пены подразделяются на химическую и воздушно-механическую различной кратности. Химическая пена образуется при взаимодействии растворов кислот и щелочей в присутствии ПО. Химическую пену применяют редко.

Для получения воздушно-механической пены требуются специальная аппаратура и водные растворы ПО. Воздушно-механическая пена подразделяется на низкократную (кратность до 30), средiekратную (30—200) и высокократную (> 200). Наиболее широкое применение находит пена средней кратности (70—150). Для получения воздушно-механических пен применяют следующие ПО: ПО-1 (ГОСТ 6948—81), представляющий собой раствор нейтрализованного керосинового контакта Петрова (натриевые соли сульфокислот) с добавками костяного клея и этанола или этиленгликоля, пригоден для тушения пожаров классов А и В (кроме полярных соединений); ПО-1Д (ТУ 3810799—81) — раствор алкиларилсульфоната (назначение см. ПО-1); ПО-1с (ТУ 3820767—83) — это ПО-1Д с добавкой альгината натрия и спиртов фракции C<sub>10</sub> — C<sub>12</sub>, пригоден для тушения пожаров классов А и В (в том числе для тушения этанола и других полярных веществ, в связи с большим расходом применяется редко); ПО-3АИ (ТУ 3810923—75) — раствор вторичных алкилсульфатов (назначение см. ПО-1), обладает пониженной



коррозионной способностью; ПО-6К (ТУ 3810740) — раствор смеси натриевых солей сульфокислот (назначение см. ПО-1); ПО «ТЭАС» (ТУ 107127—82) — обладает биоразлагаемостью, можно использовать для тушения нефтепродуктов и твердых материалов (для пожаров классов А и В); ПО «САМПО» (ТУ 10950—78) — обладает повышенной огнетушащей способностью, биоразлагаем, пригоден для тушения пожаров классов А и В; ПО «Форэтол» (ТУ 6-02-780—86) — на основе фторированных ПАВ, пригоден для тушения пожаров класса В (в том числе полярных жидкостей — спиртов, эфиров и т. п.) без разбавления (в отличие от ПО-1С), характеризуется наиболее высокой огнетушащей способностью; ПО универсальный (ТУ 6-02-2-890—86) — на основе фторированных ПАВ, применяется при тушении различных, в том числе полярных, жидкостей.

Концентрация раствора 10 %.

Следует иметь в виду, что воздушно-механическая пена, полученная с использованием ПО на основе алкиларилсульфонатов, например натриевых солей сульфокислот (называемых в дальнейшем «обычными» ПО, в отличие от фторосодержащих), быстро разрушается на полярных органических жидкостях и поэтому не может применяться для их тушения. Для тушения полярных жидкостей следует применять пену, получаемую при помощи ПО на основе фторированных ПАВ («форэтол», универсальный). К полярным, обуславливающим разложение пен на основе обычных ПО (ПО-1Д, ПО-6К, ПО-ЗАИ, Сампо), относятся следующие вещества:

Кислоты	$\begin{array}{c} \text{R}-\text{C}-\text{OH} \\ \parallel \\ \text{O} \end{array}$	Кетоны	$\begin{array}{c} \text{R}-\text{C}-\text{R}' \\ \parallel \\ \text{O} \end{array}$
Спирты	$\text{R}-\text{CH}_2-\text{OH}$	Простые эфиры	$\text{R}-\text{O}-\text{R}'$
Альдегиды	$\begin{array}{c} \text{R}-\text{C}-\text{H} \\ \parallel \\ \text{O} \end{array}$	Сложные эфиры	$\begin{array}{c} \text{R}-\text{C}-\text{OR}' \\ \parallel \\ \text{O} \end{array}$
Амины	$\text{R}-\text{NH}_2$		

В частности, к ним относятся: ацеталь, ацетальдегид, уксусный ангидрид, ацетоацелинид, ацетон, акриловая кислота, алдол, анилин, бутилкарбитол, бутилкресол, бутилдиэтанолламин, бутиленгликоль, гидропероксид бутила, хлорацетофенон, хлорнитропропан, *n*-кресол,

циклогексанон, гидразин, диметилгидразин, диоксан, эпихлоргидрин, этаноламин, этиленгликоль, фурфурол, метакриловая кислота, метилформинат, фенол и др.

Нормативную интенсивность подачи пены при тушении жидких горючих в резервуарах устанавливают по зависимости

$$I_n = 2,3I_{кр}, \quad (3.2)$$

где  $I_{кр}$  — критическая интенсивность, определяемая из опыта.

Минимальная интенсивность подачи растворов ПО передвижными средствами тушения пожаров класса В составляет [в  $\text{кг}/(\text{м}^2 \cdot \text{с})$ ]: 0,08 — ПО-1, ПО-1Д, ПО-6К, ПО-ЗАИ, ПО «ТЭАС»; 0,05 — ПО «Сампо», 0,3 — ПО-1с (при тушении эталона); 0,15 — ПО «ФОРЭТОЛ» и ПО универсальный при тушении этанола и других полярных жидкостей и 0,05 — для других ЛВЖ.

При устройстве стационарных (в том числе автоматических) установок тушения воздушно-механической пеной нормативная интенсивность подачи раствора ПО (согласно СНиП 2.04.09—84) в зависимости от условий составляет 0,08—0,4  $\text{кг}/(\text{м}^2 \cdot \text{с})$ .

**Инертные разбавители.** В качестве инертных разбавителей используют газообразные диоксид углерода, азот, аргон, дымовые газы, водяной пар. Горение большинства веществ прекращается при снижении содержания кислорода в атмосфере защищаемого объема до 12—15 % (об.). Для веществ, характеризуемых широкой концентрационной областью распространения пламени (водород, ацетилен, диборан и др.), металлов, тлеющих материалов предельное содержание кислорода составляет 5 % и ниже.

Наиболее широкое применение из указанных газообразных разбавителей находит диоксид углерода. Его используют в стационарных установках (объемного тушения), в ручных (ОУ-2, ОУ-5, ОУ-8) и возимых (УП-2М) огнетушителях. Особенностью диоксида углерода является его способность при дросселировании образовывать хлопья «снега». При поверхностном тушении «снежным» диоксидом углерода его разбавляющее действие дополняется охлаждением очага горения.

Если нельзя применять диоксид углерода (например, при горении металлов и некоторых других веществ), используют азот или аргон. Аргон применяют тогда, когда имеется опасность образования взрывчатых

Таблица 3.3. Значения коэффициента  $K_2$ , учитывающего вид горючего

Материал	$K_2$	Материал	$K_2$
Алканы	1,0	Порошок пластмасс	2,0
Ацетилен	2,5	Пыль бурых углей	1,5
Ацетон	1,0	Пыль древесная (древесная мука)	1,5
Бензол	1,1		
Бумага	2,25	Пыль каменноугольная	1,5
Водород	3,15	Пыль каучуковая	1,5
Дизельное топливо	1,0	Серный эфир	1,45
Керосин	1,0	Спирт метиловый	1,6
Масла	1,0	Спирт этиловый	1,3
Полистирол	1,0	Хлопок	2,0
Полиуретан	1,0	Целлюлозосодержащий	2,25

нитридных соединений (например, нитридов некоторых металлов).

Огнетушащая концентрация диоксида углерода для большинства горючих веществ составляет от 20 до 40 %. Нормативная величина расхода  $\text{CO}_2$  при объемном тушении составляет 0,7 кг на 1 м<sup>3</sup> защищаемого помещения; при расчете установок пожаротушения эту величину умножают на коэффициент  $K_2$ , учитывающий вид горючего (табл. 3.3.).

Требуемый для стационарных установок объемного тушения запас диоксида углерода  $m$  рассчитывают по формуле (в кг)

$$m = 1,1K_2 [K_3 (A_1 + 30A_2) + 0,7V], \quad (3.3)$$

где  $K_3$  — коэффициент, учитывающий утечку  $\text{CO}_2$  через неплотности (принят равным 0,2 кг/м<sup>2</sup>);  $A_1$  и  $A_2$  — суммарные площади ограждающих конструкций и открытых проемов соответственно, м<sup>2</sup>;  $V$  — объем помещения, м<sup>3</sup>.

Время подачи  $\text{CO}_2$  по нормам принимают от 60 до 120 с.

Диоксид углерода (как и многие другие средства) недостаточно эффективен при тушении глубинных пожаров тлеющих материалов. Для тушения таких материалов целесообразно добавлять к  $\text{CO}_2$  хладоны (см. ниже). Небольшие добавки  $\text{CO}_2$  [до 6 % (об.)] к азоту позволяют существенно повысить эффективность последнего при объемном тушении щелочных металлов.

**Хладоны.** Хладоны — это товарное наименование

предельных галогенуглеводородов, в молекулах которых обязательно имеются атомы фтора, а также могут быть все остальные галогены (ранее назывались фреонами). Для пожаротушения используют обычно бромсодержащие, а также бромхлорсодержащие хладоны.

Основу хладонов, применяемых для пожаротушения, составляют алканы с числом атомов углерода от 1 до 3. По принятой в СССР номенклатуре хладоны обозначают следующим образом: первая цифра — число атомов углерода в молекуле минус единица, вторая — число атомов водорода плюс единица, третья — число атомов фтора; бром (а также иод) обозначают буквой В (или I) и цифрой, соответствующей числу атомов Вг (или I); число атомов хлора определяется по числу оставшихся в молекуле незаполненных (свободных) связей. Например, дифторхлорбромметан ( $\text{CF}_2\text{ClBr}$ ) обозначается как хладон 12В1.

Хладоны в отличие от водопенных средств и инертных разбавителей являются ингибиторами горения, т. е. веществами, способными активно вмешиваться в химические процессы, тормозя их. Наиболее эффективно хладоны тормозят горение органических веществ (нефтепродуктов, растворителей и др.) и значительно слабее тормозят горение водорода, аммиака и некоторых других веществ. Хладоны неприемлемы для тушения металлов, многих металлоорганических соединений, некоторых гидридов металлов, а также тогда, когда окислителем при пожаре является не кислород, а другие вещества (например, галогены, оксиды азота).

Механизм огнетушащего действия хладонов заключается в торможении цепного процесса, происходящего при горении, что обусловлено связыванием активных центров (преимущественно атомов водорода). Физико-химические свойства хладонов, наиболее широко применяемых для пожаротушения, даны в табл. 3.4.

Как следует из данных табл. 3.4, по огнетушащей способности хладоны 114В2 и 13В1 близки, а хладон 12В1 несколько уступает им. Хладоны используют в основном в установках объемного тушения и флегматизации, а также в ручных огнетушителях. Возможность применения хладонов в качестве средств объемного тушения и флегматизации обусловлена легкостью образования газовой фазы, высокой плотностью паров, хорошими диэлектрическими свойствами, низкими тем-

Таблица 3.4. Физико-химические свойства пожаротушащих хладонов

Физико-химические свойства	CF <sub>3</sub> Br	C <sub>2</sub> F <sub>4</sub> Br <sub>2</sub>	CF <sub>2</sub> ClBr
Номер хладона	13B1	114B2	12B1
Молекулярная масса	148,93	259,89	165,4
Температура, °С:			
кипения	-57,8	47,5	-4,0
замерзания	-168,0	-110,5	-160,5
Давление пара при 20 °С, кПа	1480	38	266
Плотность жидкости, г/см <sup>3</sup>	1,575	2,18	1,83
Плотность пара, кг/м <sup>3</sup>	6,2	10,9	6,9
Вязкость при 20 °С, Па·с/м <sup>2</sup>	160	762	520
Температура самовоспл., °С	695	542	Не опред.
Огнетушащая концентрация для нефтепродуктов, кг/м <sup>3</sup> (% об.)	220—250 (1,9—2,2)	195—220 (3,0—3,1)	255 (3,5)

пературами замерзания и др. Хладоны обладают сравнительно низкой коррозионной активностью и умеренной токсичностью (особенно хладон 13B1, относящийся к наименее вредным веществам группы 6).

Для огнетушителей используют хладоны 114B2 и 12B1. Хладон 13B1 применяют в качестве пропеллента (например, в огнетушителях типа ОАХ-0,5). Хладоны 13B1, 114B2 и 12B1 относятся к трудногорючим веществам, поскольку способны самовоспламеняться в воздухе (при температурах выше ~550—600 °С), но не имеют пределов распространения пламени. Самовоспламенение хладонов наблюдалось лишь в специальных опытах, и потому практически их следует считать негорючими (более подробно пожароопасные свойства хладонов см. в разд. 5).

Следует помнить, что в кислороде пары хладона 114B2 становятся горючими, имеющими пределы распространения пламени. Хладоны успешно используют для защиты вычислительных центров, окрасочных отделений и камер, музеев, архивов, машинных залов и т. д. Масса  $m$  хладона 114B2, требуемая для расчета систем объемного тушения, определяется по формуле (в кг)

$$m = Vq_n K + m_1 \xi + m_2 + m_3, \quad (3.4)$$

где  $V$  — объем помещения, м<sup>3</sup>;  $q_n$  — нормативная огнетушащая концентрация, равная 0,37 кг/м<sup>3</sup> для помещений категорий А и Б по пожароопасности и

0,22 кг/м<sup>3</sup> — для категории В;  $K$  — коэффициент, учитывающий потери хладона в трубопроводах и в результате утечек (принимается равным 1,2 для помещений, 1,1 для подполий);  $m_1$  — остаток хладона в баллонах, кг;  $\xi$  — число баллонов;  $m_2$  — остаток хладона в распределительных трубопроводах (для кабельных подполий), кг;  $m_3$  — остаток хладона в коллекторе, кг.

Во ВНИИПО для установок пожаротушения хладон 13B1 разработаны самостоятельные рекомендации («Рекомендации по проектированию установок пожаротушения хладон 13B1» М., ВНИИПО, 1985), учитывающие требования международного стандарта «Автоматические системы пожаротушения, использующие хладон», 1982 г. Некоторые из этих рекомендаций, необходимые в качестве исходных для проектирования систем объемного тушения, изложены в разд. 4.

По СНиП 2.04.09—84 время подачи хладонов в зависимости от категории помещения по пожаро- и взрывоопасности принято от 60 до 120 с, по указанным выше «Рекомендациям» — 30 с. Необходимо отметить, что результатами специальных исследований оптимальное время установлено равным 10 с. Такая продолжительность подачи хладонов при объемном тушении хорошо согласуется с последними зарубежными нормами.

**Порошки.** Огнетушащие порошки представляют собой мелкоизмельченные минеральные соли с различными добавками, препятствующими слеживанию и комкованию. В качестве основы для огнетушащих порошков используют фосфорноаммонийные соли (моно-, диаммонийфосфаты, аммофос), карбонат и бикарбонат натрия, хлориды натрия и калия и др. В качестве добавок — кремнийорганические соединения (например, аэросил АМ-1-300), стеараты металлов, нефелин, тальк и др.

Эти порошки обладают высокой огнетушащей способностью и обеспечивают, например, тушение пожаров класса В на большой площади в течение нескольких секунд. К достоинствам порошков также относятся: возможность их применения для тушения пожаров любых классов (которые невозможно тушить водой и другими средствами, например металлы), разнообразие способов пожаротушения (стационарные установки, огнетушители, автомобили, флегматизация, взрывоподавление), возможность тушения электрооборудования под напряжением и др.

Таблица 3.5. Основные сведения об огнетушащих порошках

Порошок (марка)	Основной компонент	Область применения (классы пожаров)	Огнетушащая способность, кг/м <sup>2</sup>
ПСБ-3*	Бикарбонат натрия	ВСЕ	1,6
ПФ	Диаммоний фосфат	АВСЕ	1,4
ПС	Карбонат натрия	В*	40
П-2АП	Аммофос.	АВСЕ	1,8
Пираит А	»	АВСЕ	1,8
ПГС-М	Смесь хлоридов калия и натрия.	ВСД*	26D, 1,4BC
СИ-2	Силикагель, насыщенный хладоном 114В2	Д (металлорганические соединения, гидриды металлов)	20—32D 0,2В
РС	Графит, вспучивающийся при нагреве	Д (сплав калия и натрия)	6,0—9,0*
МГС	Графит с пониженной плотностью	Д (для натрия и лития)	3,0—10,0

Механизм огнетушащего действия порошков заключается в ингибировании горения в результате связывания активных центров цепных реакций, протекающих в пламени. Происходит либо гетерогенная рекомбинация этих центров на поверхности порошков, либо гомогенное взаимодействие газообразных продуктов возгонки порошков с активными центрами.

Огнетушащая способность порошков зависит не только от химической природы порошков, но и от степени их измельчения. Чем мельче частицы порошков, тем больше их поверхность и тем выше их эффективность. Но возможность приготовления и применения очень тонких порошков ограничена. Оптимальный размер порошков общего назначения (ПСБ, ПФ, ПГС и т. п.) составляет 40—80 мкм.

Порошки хранят в специальных упаковках, предохраняя их от увлажнения, и подают в очаг горения сжатыми газами. Порошки не обладают токсичностью, мало агрессивны, сравнительно дешевы, удобны в обращении. Основные сведения о применяемых в нашей стране порошках приведены в табл. 3.5 (кроме указанных порошков для тушения некоторых веществ класса Д применяют порошок фторида кальция; рекомендации по его применению изложены в разд. 4).

**Комбинированные составы.** Комбинированные — это огнетушащие составы, в которых сочетаются свойства различных огнетушащих средств. Наиболее эффектив-

ными являются такие составы, которые представляют собой комбинации носителя с сильным ингибитором горения. К ним относятся, например, водно-хладоновою эмульсии и комбинации воздушно-механической пены с хладонами. К комбинированным можно отнести также порошок СИ-2.

Для объемного тушения разработаны азотно-хладоновый и углекислотно-хладоновый составы, обеспечивающие 4—5-кратное снижение удельного расхода дорогостоящих и дефицитных бром-хладонов. Особенно перспективен состав, содержащий 85 % (масс.) CO<sub>2</sub> и 15 % (масс.) хладона 114В2. Этот состав рекомендуется СНиП 2.04.09—84. К его достоинствам относится взаимная растворимость компонентов при указанных соотношениях в конденсированной фазе (под давлением). При этом обеспечивается возможность хранения состава в одном баллоне, что значительно упрощает и удешевляет его применение. Расчетная масса состава  $m$  определяется по формуле (в кг)

$$m = KVq_n, \quad (3.5)$$

где  $K$  — коэффициент, учитывающий негерметичность помещения;  $V$  — объем помещения, м<sup>3</sup>;  $q_n$  — норма подачи, равная 0,27 кг/м<sup>3</sup> при  $\tau = 30$  с и 0,4 кг/м<sup>3</sup> при  $\tau = 60$  с.

Для объемного тушения в помещениях с натрием разработан комбинированный состав, содержащий 94 % (об.) азота и 6 % (об.) диоксида углерода. Добавка диоксида углерода к азоту обуславливает снижение пирофорности натрия (увеличение его температуры самовоспламенения) и увеличение огнетушащей способности азота.

### 3.3. МЕТОДЫ ОПРЕДЕЛЕНИЯ НОРМАТИВНЫХ ПАРАМЕТРОВ ПОЖАРОТУШЕНИЯ

Нормативными параметрами пожаротушения являются:

пригодность различных огнетушащих средств тушения к данным горючим веществам и материалам;

удельное количество огнетушащего средства, необходимого для тушения данных веществ и материалов данным способом  $G$ ;

время тушения  $\tau$ ;



интенсивность подачи огнетушащего средства  $I$ .

Пригодность огнетушащих средств показывает, можно ли применять данное огнетушащее вещество для тушения данного материала. Критериями пригодности огнетушащего вещества являются отсутствие взрывов, чрезмерного разгорания, хлопков, вскипания горящего продукта, а также достижение эффекта тушения (например, применение диоксида углерода для тушения металлов хотя и не вызывает хлопков, разгорания и других нежелательных явлений, но и тушение не достигается).

Применительно к тушению горючих веществ водой и водопенными средствами разработана инструкция, согласно которой в нагретый до температуры, на 30—50 °С превышающей температуру воспламенения вещества (но не выше температуры кипения), металлический тигель диаметром 50 мм вводят 25 мл горячего вещества, зажигают и через 1—2 мин подают воду или пену в течение 1 мин (не более). Применение водопенных средств допустимо, если они тушат очаг горения в течение 20 с и при этом не происходит разгорания (увеличения пламени в 4 раза), вспенивания, выброса или взрыва.

Следует подчеркнуть, что ограниченное применение водопенных средств по признаку разгорания (4-кратное увеличение пламени) оказывается в ряде случаев излишне «жестким». В частности, полигонными испытаниями показана возможность применения воды для тушения кремнийорганических соединений, что опровергает положение о недопустимости использования воды для этой цели по указанной инструкции. Поэтому необходимо ориентироваться на результаты, получаемые при укрупненных испытаниях с площадью очага пожара около 4 м<sup>2</sup>.

Выше указывалось, что между нормативными параметрами тушения ( $G_n$ ,  $I_n$  и  $\tau_n$ ) существует определенная взаимосвязь, характеризующаяся уравнением (3.1). Взаимосвязь между  $G$  и  $I$  характеризуется наличием минимума, которому соответствуют оптимальные условия пожаротушения, иллюстрируемые рис. 3.1. На основе этой взаимосвязи разработаны методы определения этих параметров при тушении составами на основе хладонов и порошками. Для определения огнетушащей способности пен разработан экспресс-метод, основан-

ный на зависимости  $I_n = 2,3I_{кр}$ , где  $I_{кр}$  — критическая интенсивность подачи, кг/(м<sup>2</sup>·с).

Согласно СНиП 2.04.09—84 исходные требования для проектирования установок пожаротушения устанавливаются в зависимости от группы помещений, характеризующейся пожарной опасностью веществ и материалов, их количеством, функциональным назначением помещений. Всего предусмотрено семь групп помещений (зрительные залы, библиотеки, музеи и т. п.; окрашенные, деревообрабатывающие, текстильные цехи и т. п.; производство натуральных и синтетических волокон; машинные залы и т. п.; склады негорючих материалов в сгораемой упаковке; склады твердых сгораемых материалов; склады ЛВЖ и ГЖ, резинотехнических изделий и т. п.).

Требуемое для объемного тушения количество хладона  $I_{3В1}$  рассчитывают в соответствии с рекомендациями ВНИИПО по формуле (в кг)

$$G = 1,21 \frac{V}{v_i} \left( \frac{C_i}{1 - C_i} \right), \quad (3.6)$$

где  $V$  — объем помещения, м<sup>3</sup>;  $v_i$  — удельный объем газообразного хладона;  $C_i$  — концентрация хладона, рассчитываемая с учетом экспериментально установленной минимальной огнетушащей концентрации  $C_0$ , об. долн (для большинства органических веществ  $C_0 = 0,05$ ).

Согласно этим рекомендациям время подачи хладона принимается равным 30 с.

Для определения норм подачи огнетушащих порошков во ВНИИПО разработаны указания\*, согласно которым расход порошка на тушения рассчитывают по формуле (в кг)

$$W_n^* = K \varepsilon W_n, \quad (3.7)$$

где  $K$  — коэффициент запаса;  $\varepsilon = m_t^k / W$  — показатель эффективности порошка;  $m_t^k$  — среднее опытное критическое значение расхода порошка;  $W$  — удельная тепловая мощность очага пожара, кг/(кВт·м<sup>2</sup>);  $W_n$  — тепловая мощность очага пожара с учетом площади очага, кг/кВт.

\* Методические указания по определению огнетушащей эффективности и параметров подачи порошковых составов на тушения пожаров классов А, В, С. Киев. 1987.



№ пп	Горючие вещества и материалы	Вода $l, л/(м^2 \cdot с)$ при $\tau = (30 - 60)$ мин	Воздушно-механическая пена средней кратности на основе ПО-1Д, Сам-по, ПО-6К, ПО-3АН $l, л/(м^2 \cdot с)$ при $\tau = (30 - 60)$ мин	Объемное тушение			Порошки *				Наиболее целесообразные средства тушения	
				CO <sub>2</sub>	хладоагенты #2	$G^3, кг/м^3$ при $\tau^* = 0,2$ мин	$G^4, кг/м^3$ при $\tau^* = 0,5$ мин	85% (масс.) CO <sub>2</sub> + C <sub>2</sub> F <sub>4</sub> Br <sub>2</sub> (CF <sub>2</sub> Br) $G^5, кг/м^3$ при $\tau^* = 0,5$ мин	ПСБ-3 $G, кг/м^2$ $e \cdot 10^4, кг/(кВт \cdot с)$	П-2АП, пир. А, ПФ $G, кг/м^2$ $e \cdot 10^4, кг/(кВт \cdot с)$		ПГС-М, ПС, МГС, РС, ПФК $G, кг/м^2$
2.	Полярные углеводородные жидкости (спирты, ацетон, эфир и др.)	0,25	—	0,7	0,22	0,27	1,50 (0,66)	1,42 (0,89; 0,65; 0,47)	—	—	—	1) При крупных разливах — распыленная вода, пена, порошок ПСБ 2) В помещениях объемное тушение 3) Малые очаги — CO <sub>2</sub> , вода

1) При крупных разливах — распыленная вода, пена, порошок ПСБ  
2) В помещениях объемное тушение  
3) Малые очаги — CO<sub>2</sub>, вода

3. Твердые углеводородные и целлюлозные материалы (древесина, бумага, каучуки, пластмассы, хлопок и др.)
4. Пыли органических материалов (пластмасс, красителей и др.)
5. Кремнийорганические соединения, мономеры (в том числе органиохлорсиланы)
6. Кремнийорганические соединения, полимеры
7. Углеродные газы (в том числе сжиженные)
8. Водород

0,2	0,05	0,7	0,22* <sup>6</sup>	0,27* <sup>6</sup>	—	1,81 (0,4; 0,31; 0,23)	—	—	—	—	—	Вода со смачивателями, пена, порошок ПФ
0,2* <sup>7</sup>	0,2	—	0,22* <sup>6</sup>	0,27* <sup>6</sup>	—	—	—	—	—	—	—	Распыленная вода со смачивателем
0,3* <sup>8</sup>	0,3* <sup>8</sup>	0,8	0,35 $\tau = 0,3$	—	6,0	6,0	—	—	—	—	—	Распыленная вода, порошок ПСБ, ПФ
—	0,35	—	0,6 $\tau = 1,0$	—	—	—	—	—	20	—	—	Распыленная вода, порошок СИ-2
0,1* <sup>9</sup>	—	—	0,32 $\tau = 0,5$	0,4	4* <sup>10</sup>	5* <sup>10</sup>	—	—	—	—	—	Объемное тушение, охлаждение водой
0,08* <sup>9</sup>	—	—	1,16 $\tau = 0,5$	0,57	—	—	—	—	—	—	—	Объемное тушение комбинированным составом, охлаждение водой





Таблица 4.2. Значения  $C_0$  для некоторых веществ

Вещество	$C_0$		Вещество	$C_0$	
	об. доли	кг/м <sup>3</sup>		об. доли	кг/м <sup>3</sup>
Акрилонитрил	0,069	0,412	Метиламин	0,058	0,346
Ацетилен	0,094	0,560	Нитрометан	0,072	0,420
Водород	0,25	1,490	Оксид этилена	0,108	0,645
Диметиловый эфир	0,077	0,460	Сероуглерод	0,12	0,712
Диоксан	0,069	0,412	Этилен	0,072	0,420
Метанол	0,075	0,448			

$G$  — удельное количество средства тушения (кг/м<sup>2</sup> при поверхностном тушении и кг/м<sup>3</sup> — при объемном тушении).

Необходимо отметить, что данные в таблице по тушению хладонами (графа 11) относятся и к хладону 114В2 (C<sub>2</sub>F<sub>4</sub>Вг<sub>2</sub>). При этом даются минимальные значения  $G$ , соответствующие экспериментально установленным огнетушащим концентрациям. Окончательная норма подачи хладона рассчитывается по уравнению (3.4) в соответствии со СНиП 2.04.09—84.

Норма подачи хладона 13В1 (CF<sub>3</sub>Вг) рассчитывается по уравнению (3.6) в соответствии с рекомендациями ВНИИПО (см. выше), согласно которым минимальная огнетушащая концентрация  $C_0$  составляет для большинства горючих веществ 0,05 об. доли (0,298 кг/м<sup>3</sup>). В табл. 4.2 даны значения  $C_0$  для некоторых веществ.

Для защиты помещений ЭВМ величина ОК хладона 13В1 составляет 0,05 об. доли (0,298 кг/м<sup>3</sup>), для защиты помещений, в которых возможен пожар класса А, ОК этого хладона составляет 0,06 об. доли (0,358 кг/м<sup>3</sup>). Норма времени подачи хладона 13В1 составляет 30 с. Предложенные в табл. 4.1 (графы 12 и 14) нормы времени подачи составов на основе хладонов являются оптимальными. При невозможности обеспечения этого времени (например, по конструктивным особенностям оборудования) допускается увеличить время подачи до 1 мин, но при этом необходимо увеличивать  $G$  в два раза.

Норма подачи огнетушащих порошков типа ПСБ и фосфорно-аммонийных (П-ПАП, ПФ, пирант А) дается для пожаров класса А и В (группы 1—3) в соответствии с методическими указаниями ВНИИПО (см. выше) в виде показателя огнетушащей эффективности  $\epsilon_A$

(пожары класса А) и  $\epsilon_B$  (пожары класса В). Дальнейший расчет нормативных параметров ( $m_n^H$  — нормативный расход порошка, кг/с, и  $m_n$  — нормативное потребление порошка, кг) производится по уравнению (3.7) в соответствии с методическими указаниями ВНИИПО. При этом нормативное время подачи порошков для пожаров класса А составляет 15 с, для пожаров класса В — 10 с.

Для остальных групп веществ (4—12) нормы подачи порошков характеризуются величиной  $G$  (кг/м<sup>2</sup>). В графе 17 указаны нормы подачи специальных порошков ПГС-М, ПС, МГС, РС, ПФК (порошок фторида кальция) в виде цифр около соответствующих обозначений порошков.

## 5. ХАРАКТЕРИСТИКИ ПОЖАРНОЙ ОПАСНОСТИ И СРЕДСТВА ТУШЕНИЯ ВЕЩЕСТВ И МАТЕРИАЛОВ

**Абетиновая кислота**, C<sub>20</sub>H<sub>30</sub>O<sub>2</sub>, горючее вещество. Мол. масса 322,44; т. плавл. 175 °С; т. кип. 250 °С при 1,2 кПа; нерастворима в воде. Термически малоустойчива, легко окисляется. Взвешенная в воздухе пыль взрывоопасна: нижн. конц. предел распр. пл. 15 г/м<sup>3</sup>; т. самовоспл. взр. 842 °С. Осевшая пыль пожароопасна. Размол рекомендуется производить в зафлегматизированной среде при содержании кислорода не более 10% (об.) [252, 311]. Средства тушения: табл. 4.1, гр. 4.

**Абетиновая смола**, горючее твердое вещество с запахом канифоли; тонкий слой прозрачен и имеет красновато-коричневый цвет. Ориентировочный состав продукта: из еловой смолы C<sub>20</sub>H<sub>27</sub>O<sub>5</sub> или C<sub>20</sub>H<sub>26</sub>O<sub>6</sub>; из канифоли ближе к C<sub>20</sub>H<sub>26</sub>O<sub>6</sub>. Т. размягчения 90—100 °С. Взвешенная в воздухе пыль взрывоопасна: нижн. конц. предел распр. пл. 8 г/м<sup>3</sup>; т. самовоспл. взр. 760 °С. Осевшая пыль пожароопасна. При добавлении 50% наполнителя, содержащего 65% минеральных веществ (смесь молотого шифера, маршаллита и боя грампластинок), нижн. конц. предел распр. пл. 63 г/м<sup>3</sup>; при 70% наполнителя 82 г/м<sup>3</sup> [252]. Средства тушения: табл. 4.1, гр. 4.

**Абрикосовое зерно**, горючее вещество. Дисперсность образца менее 74 мкм. Т. самовоспл.: аэрогеля 230 °С, аэровзвеси 440 °С; нижн. конц. предел распр. пл. 35 г/м<sup>3</sup>; миним. энергия зажигания 80 мДж; макс. давл. взрыва 730 кПа; макс. скорость нарастания давл. 28 МПа/с [532]. Средства тушения: табл. 4.1, гр. 4.

**Автоантисапотеватель**, легковоспламеняющаяся жидкость. Состав, % (масс.): лувиксол УА-64 или смолы СВАП-6 в пересчете на сухой остаток 1,4, изопропанол абсолют. 11,3, пропанол 19,4, отдушка — эмульгатор 1,3; дифтордихлорметан 35,0, этанол техн. до 100. Плотн. 865 кг/м<sup>3</sup>. Т. всп.: 18 °С (з. т.), 21 °С (о. т.); т. воспл. 21 °С; т. самовоспл. 396 °С; темп. пределы распр. пл.: нижн. 19 °С, верхн. 36 °С [235, 282]. Средства тушения: табл. 4.1, гр. 2.

**Автоантикор битумный**, белая легковоспламеняющаяся эмульсия. Состав, % (масс.): битум нефтяной строительный марки БН-IV 14,3; лак сланцевый «Кукерсоль» 57,2; хлорпарафин ХП-600 марки А, Б 9,5; крошка резиновая (шлиф-порошок) из отходов Алексинского комбината 9,5; сольвент сланцевый 9,5. Т. всп.: 16 °С (з. т.), 31 °С (о. т.); т. воспл. 31 °С; т. самовоспл. 433 °С; темп. пределы распр. пл.: нижн. 14 °С, верхн. 36 °С. Средства тушения: табл. 4.1, гр. 1.

**Автоантикор для глушителей** (ТУ 6-15-07-12—74), легковоспламеняющаяся жидкость. Т. всп.: 21 °С (з. т.), 29 °С (о. т.); т. воспл. 30 °С; т. самовоспл. 463 °С; темп. пределы распр. пл.: нижн. 20 °С, верхн. 51 °С [235]. Средства для тушения: табл. 4.1, гр. 1.

**Автогерметик для стекол**, трудногорючая черная паста. Состав, % (масс.): масло касторовое техн. 45; асбест хризотилевый 37; битумы нефтяные строительные марки БН-IV 15; жидкость полиметилсилоксановая марки ПМС-200А 3. Т. всп. 190 °С; т. воспл. до 300 °С отсут.; т. самовоспл. 403 °С; темп. пределы распр. пл.: нижн. 190 °С, верхн. 200 °С. Средства тушения: табл. 4.1, гр. 1.

**Автогрунтовка цинконаполненная**, легковоспламеняющаяся черная паста. Состав, % (масс.): битум нефтяной строительный марки БН 70/30 8,2; порошок цинковый марки ПЦ-2 71,4; пудра алюминиевая пигментная марки ПАП-2 2,5; аэросил марки А-300, А-380 0,4; уайт-спирит 17,5. Т. всп.: 36 °С (з. т.), 47 °С (о. т.); т. воспл. 67 °С; т. самовоспл. 371 °С; темп. пределы распр. пл.: нижн. 36 °С, верхн. 73 °С. Средства тушения: табл. 4.1, гр. 1.

**Автодеконсервант** (ТУ 6-15-1045—77), легковоспламеняющаяся жидкость. Состав, % (масс.): диэтаноламиды (ТУ 3810797—76) 11,6; изопропанол техн. I и II сортов 21,7; уайт-спирит 61,7; триэтаноламин техн. I и II сортов 5,0. Плотн. 820 кг/м<sup>3</sup>. Т. всп.: 12 °С (з. т.), 25 °С (о. т.); т. воспл. 25 °С; т. самовоспл. 264 °С; темп. пределы распр. пл.: нижн. 12 °С, верхн. 37 °С. Средства тушения: табл. 4.1, гр. 2.

**Автоконсервант «Мовиль»**, легковоспламеняющаяся темно-коричневая жидкость. Состав, % масс.: концентрат ВЗТ-МЛ-1 45,8; антистатическая противозносная присадка «Сигбол» или присадка АСК 0,2; уайт-спирит 54. Т. всп. 42 °С; т. воспл. 43 °С; темп. пределы распр. пл.: нижн. 37 °С, верхн. 66 °С. Средства тушения: табл. 4.1, гр. 1.

**Автоконсервант** (ТУ 6-15-07-9—74), легковоспламеняющаяся жидкость. Т. всп.: 52 °С (з. т.), 57 °С (о. т.); т. воспл. 66 °С; т. самовоспл. 355 °С; темп. пределы распр. пл.: нижн. 7 °С, верхн. 28 °С. Средства тушения: табл. 4.1, гр. 1.

**Автоконсервант** (ТУ 6-15-870—74), негорючая жидкость [235].

**Автолак для хромирования деталей**. См. «Хромофикс».

**Автоочиститель битумных пятен** (ТУ 6-15-709—72), легковоспламеняющаяся жидкость. Т. всп. 65 °С (о. т.); т. самовоспл. 246 °С. Средства тушения: табл. 4.1, гр. 1.

**Автоочиститель двигателя** (ТУ 6-15-733—72), легковоспламеняющаяся жидкость. Т. всп. 30 °С; т. воспл. 30 °С; т. самовоспл. 276 °С; темп. пределы распр. пл.: нижн. 23 °С, верхн. 57 °С. Средства тушения: табл. 4.1, гр. 1.

**Автоочиститель нагара** (ТУ 6-15-736—72), легковоспламеняющаяся жидкость. Т. всп.: 6 °С (з. т.), 7 °С (о. т.); т. воспл. 7 °С; т. самовоспл. 403 °С; темп. пределы распр. пл.: нижн. 6 °С, верхн. 18 °С. Средства тушения: табл. 4.1, гр. 1.

**Автоочиститель стекол** (ТУ 6-15-804—78), легковоспламеняющаяся жидкость. Т. всп.: 22 °С (з. т.), 23 °С (о. т.); т. воспл. 25 °С; т. самовоспл. 502 °С; темп. пределы распр. пл.: нижн. 21 °С, верхн. 35 °С. Средства тушения: табл. 4.1, гр. 1.

**Автоочиститель хромированных деталей** (ТУ 6-15-07-11—74), легковоспламеняющаяся жидкость. Т. всп.: 40 °С (з. т.), 41 °С (о. т.); т. воспл. 43 °С; т. самовоспл. 385 °С; темп. пределы распр. пл.: нижн. 39 °С, верхн. 56 °С. Средства тушения: табл. 4.1, гр. 1.

**Автополироль для обветренных покрытий**, легковоспламеняющаяся эмульсия. Состав растворителя, % (масс.): вода 50,1; уайт-спирит или керосин 25,0. Т. всп.: 49 °С (з. т.), 73 °С (о. т.); т. воспл. 92 °С; т. самовоспл. 445 °С. Средства тушения: табл. 4.1, гр. 1.

**Автополироль с высокими консервирующими свойствами** (ТУ 6-15-737—72), легковоспламеняющаяся жидкость. Т. всп.: 48 °С (з. т.), 59 °С (о. т.); т. воспл. 61 °С; т. самовоспл. 400 °С; темп. пределы распр. пл.: нижн. 50 °С, верхн. 68 °С. Средства тушения: табл. 4.1, гр. 1.

**Авторазмораживатель стекол** в аэрозольной упаковке, легковоспламеняющаяся желтая жидкость. Состав, % (масс.): этилглицероль 30,1; этилцеллозоль техн. 14,1; диэтаноламиды СЖК С<sub>10</sub> — С<sub>13</sub> 1,1; лувискол ВА-64 или смола СВАП-6 в пересчете на сухой остаток 1,1; отдушка хвойная 0,15; изопропанол абсолют. до 100. Т. всп.: 22 °С (з. т.), 33 °С (о. т.); т. воспл. 33 °С; т. самовоспл. 421 °С; темп. пределы распр. пл.: нижн. 41 °С, верхн. 94 °С. Средства тушения: табл. 4.1, гр. 2.

**Автосмазка «Лимол»** (ТУ 38-УССР 01-146—75), легковоспламеняющаяся темно-серая жидкость. Состав, % (масс.): смазка «Лимол» 33; бензин БР-1 32; дифтордихлорметан 35. Т. всп.: —7 °С; т. воспл. —6 °С. Средства тушения: табл. 4.1, гр. 1.

**Автосмывка старой краски** (ТУ 6-15-732—72), трудногорючая жидкость. Т. всп. и т. воспл. отсут.; т. самовоспл. 528 °С. Средства тушения: табл. 4.1, гр. 1.

**Автошампунь с ингибирующими свойствами**, легковоспламеняющаяся жидкость. Состав, % (масс.): сульфанола НП-3 в пересчете на 100 % 12,0; ингибитор М-1 3,0; трилон Б техн. 5,0; изопропанол абс. 15,0; триэтаноламин техн. 4,5; отдушка для мыла и моющих средств «Ландыш» 0,6; вода до 100. Плотн. 1032 кг/м<sup>3</sup>, давл. паров при 20 °С 2,2 кПа. Т. всп.: 28 °С (з. т.), 46 °С (о. т.); т. воспл. 87 °С; т. самовоспл. 504 °С; темп. пределы распр. пл.: нижн. 27 °С, верхн. 46 °С. Средства тушения: табл. 4.1, гр. 2.

**Автошампунь с осушающим эффектом**, легковоспламеняющаяся желтая жидкость. Состав, % (масс.): оксид алкилдиметиламина 35,0; отдушка для мыла и моющих средств «Ландыш» или «Лотос» 0,5; вода 42,5. Т. всп.: 38 °С (з. т.), 93 °С (о. т.); т. воспл. 93 °С; т. самовоспл. 368 °С; темп. пределы распр. пл.: нижн. 33 °С, верхн. 54 °С. Средства тушения: табл. 4.1, гр. 2.

**Агар** (агар-агар), горючее вещество, получаемое из морских водорослей (агарифитов); дает плотные гели. Состав, % (масс.): полисахариды 70—80; вода 10—20; минеральные вещества 1,5—4. Нижн. конц. предел распр. пл. по аэровзвеси дисперсностью 74 мкм, зольностью 7% и влажностью 5% 52 г/м<sup>3</sup> [252]. Средства тушения: табл. 4.1, гр. 4.

**Агароза** [C<sub>12</sub>H<sub>14</sub>O<sub>5</sub>(OH)<sub>4</sub>]<sub>n</sub> (ТУ 6-09-4157—75), горючий аморфный порошок. Мол. масса 12 000; масс. доля воды 8,8%. Т. разл. 240 °С (метод ДТА). Т. самовоспл.: аэрогеля 275 °С, аэровзвеси

450 °С; макс. давл. взрыва 560 кПа при конц. агарозы 545 г/м<sup>3</sup>; нижн. конц. предел распр. пл. 103 г/м<sup>3</sup> [282]. Средства тушения: табл. 4.1, гр. 3.

**Агелон**, 50%-ный смачивающийся порошок, горючий. Состав, % (масс.): 2-хлор-4-этиламино-6-изопропиламино-симм-триазин 33,3; 2-метилтио-4,6-бис(изопропиламино)-симм-триазин 16,7; снитанол ДС-10 3; сульфитно-спиртовая барда 8; белая сажа 5; каолин 34. Дисперсность образца менее 45 мкм; насыпная масса 270—430 кг/м<sup>3</sup>. Т. всп. 221 °С (о. т.); т. самовоспл. 502 °С; нижн. конц. предел распр. пл. аэровзвеси 78 г/м<sup>3</sup> [281]. Средства тушения: табл. 4.1, гр. 3.

**Адалин**, бромдиэтилацетилмочевина, C<sub>7</sub>H<sub>13</sub>O<sub>2</sub>N<sub>2</sub>Br, горючий белый порошок. Мол. масса 237,11; т. плавл. 116—119 °С; насыпная масса 401 кг/м<sup>3</sup>; растворяется в горячей воде. Т. воспл. 186 °С; т. самовоспл. 490 °С, аэровзвесь до конц. 500 г/м<sup>3</sup> не воспламеняется [252]. Средства тушения: табл. 4.1, гр. 3.

**β-Адамантилтрихлорсилан**, C<sub>10</sub>H<sub>15</sub>Cl<sub>3</sub>Si горючая жидкость. Состав, % (масс.): основное вещество 98, 1,3-бис(β-этилтрихлорсилан)адмантаи 2. Т. всп.: 136 °С (з. т.); 175 °С (о. т.); т. воспл. 198 °С; т. самовоспл. 300 °С [282]. Средства тушения: табл. 4.1, гр. 5.

**Адезив** (ТУ 6-15-01-153—77), легковоспламеняющаяся жидкость. Состав, % (масс.): полиэфир 70; ацетон 23; ТДМАФ 7. Т. всп. —6 °С; т. самовоспл. 473 °С [282]. Средства тушения: табл. 4.1, гр. 2.

**Аддукт 4**, горючий белый порошок. Состав, % (масс.): основное вещество 99,3; вода 0,5. Т. плавл. 62—63 °С; растворяется в ацетоне. Т. воспл. 311 °С; т. самовоспл. аэровзвеси 486 °С; нижн. конц. предел распр. пл. аэровзвеси 150 г/м<sup>3</sup> [282]. Средства тушения: табл. 4.1, гр. 3.

**Аддукт талловой канифоли фумаровой**, горючее твердое вещество. Кислотное число 210 мг КОН/г; зольность 0,02%. Т. всп. 202 °С; т. воспл. 246 °С; т. самовоспл. 319 °С [311]. Средства тушения: табл. 4.1, гр. 3.

**Адионат пиперазина**, этиоцил C<sub>6</sub>H<sub>10</sub>O<sub>4</sub>·C<sub>4</sub>H<sub>10</sub>N<sub>2</sub>, горючее бесцветное кристаллическое вещество. Мол. масса 232,28; т. плавл. 244—245 °С (с разложением). Взвешенная в воздухе пыль взрывоопасна: нижн. конц. предел распр. пл. 43 г/м<sup>3</sup>; самовоспл. паров 400 °С (метод МакНИИ) [252]. Средства тушения: табл. 4.1, гр. 4.

**Адипиован**, гексадионовая кислота, C<sub>6</sub>H<sub>10</sub>O<sub>4</sub>, горючее вещество. Т. плавл. 152 °С; растворимость в воде 1,5% при 15 °С. Т. воспл. 196 °С; т. самовоспл. 410 °С; нижн. конц. предел распр. пл. 35 г/м<sup>3</sup>; макс. давл. взрыва 630 кПа; макс. скорость нарастания давл. 19,3 МПа/с; миним. энергия зажигания 70 мДж [334]. Средства тушения: табл. 4.1, гр. 4.

**Адионитрил**, 1,4-дицианобутан, тетраметиленицианид, C<sub>6</sub>H<sub>8</sub>N<sub>2</sub>, горючая бесцветная жидкость. Мол. масса 108,14; плотн. 963 кг/м<sup>3</sup>; т. плавл. 2,3 °С; т. кип. 295 °С. Т. всп. 159 °С; т. воспл. 170 °С; т. самовоспл. 510 °С, темп. пределы распр. пл.: нижн. 153 °С, верхн. 226 °С [252]. Средства тушения: табл. 4.1, гр. 1.

**Азафен**, C<sub>16</sub>H<sub>19</sub>ON<sub>5</sub>·2HCl·H<sub>2</sub>O, горючий светло-желтый порошок. Содержание основного вещества 99,7 % (масс.). Мол. масса 388,3; уд. электр. сопр. 4,55·10<sup>7</sup> Ом·м. Дисперсность образца 160—200 мкм; влажность 0,22%. Т. воспл. 316 °С; т. самовоспл. более 550 °С; нижн. конц. предел распр. пл. 77 г/м<sup>3</sup>. Средства тушения: табл. 4.1, гр. 4.

**Азафена основание**, C<sub>16</sub>H<sub>19</sub>ON<sub>5</sub>, горючий светло-серый порошок.

Содержание основного вещества 97,3% (масс.). Мол. масса 297,36; т. плавл. 200—202 °С; уд. электр. сопр. 7,2·10<sup>8</sup> Ом·м. Дисперсность образца 100—160 мкм; влажность 0,37%. Т. воспл. 322 °С; т. самовоспл. 458 °С; нижн. конц. предел распр. пл. 42 г/м<sup>3</sup>. Средства тушения: табл. 4.1, гр. 4.

**Азидин**, C<sub>4</sub>H<sub>15</sub>N<sub>7</sub>·2(C<sub>4</sub>H<sub>7</sub>O<sub>3</sub>N)·3H<sub>2</sub>O, горючий желтый порошок. Содержание основного вещества 99,1% (масс.). Т. плавл. 195 °С; зольность 0,14% (масс.). Дисперсность менее 63 мкм. Т. воспл. 300 °С; нижн. конц. предел распр. пл. аэровзвеси 122 г/м<sup>3</sup>. Средства тушения: табл. 4.1, гр. 3.

**Азид СДО**. См. Дифенилоксид-4,4-дисульфазид.

**Азоамин алый К**, 4-нитро-2-аминоанизол, C<sub>7</sub>H<sub>5</sub>O<sub>3</sub>N<sub>2</sub>, горючее кристаллическое вещество. Т. самовоспл. образца, содержащего в сухом продукте не менее 99% (масс.) основного вещества, 338 °С; нижн. конц. предел распр. пл. 41 г/м<sup>3</sup> при дисперсности 40—60 мкм [277]. Средства тушения: табл. 4.1, гр. 4.

**Азоамин ярко-оранжевый К**, C<sub>7</sub>H<sub>5</sub>NF<sub>3</sub>Cl, горючая желтая жидкость. Содержание основного вещества 98,4% (масс.). Мол. масса 195,6; плотн. 1430 кг/м<sup>3</sup>; т. кип. 200 °С; в воде не растворяется. Т. всп.: 80 °С (з. т.), 105 °С (о. т.); т. воспл. 136 °С [279]. Средства тушения: табл. 4.1, гр. 1.

**4,4'-Азобензолдикарбоновая кислота**, C<sub>14</sub>H<sub>10</sub>O<sub>4</sub>N<sub>2</sub>, горючий розовый порошок. Состав, % (масс.): основное вещество 92,8; вода 0,8; зола 2,8; п-нитробензойная кислота 0,3; п-аминобензойная кислота 0,3; 4,4'-азооксibenзолкарбоновая кислота 3. Т. разл. 415—417 °С; в воде нерастворима. Т. самовоспл. аэрогеля 365 °С; т. тлен. аэрогеля 360 °С; нижн. конц. предел распр. пл. аэровзвеси 113 г/м<sup>3</sup>; МВСК 13% (об.); макс. давл. взрыва 470,72 кПа; средняя скорость нарастания давл. 6,7 МПа/с [277]. Средства тушения: табл. 4.1, гр. 3.

**Азо-бис(изобутирамидоксим)**, порофор ЧХЗ-23, C<sub>8</sub>H<sub>16</sub>O<sub>2</sub>N<sub>6</sub>, взрывоопасный горючий белый порошок. Мол. масса 210,32; т. плавл. (разл.) 146—155 °С. Т. воспл. 119 °С; т. самовоспл. 341 °С; нижн. конц. предел распр. пл. 42 г/м<sup>3</sup>, МВСК 14% (об.). Склонен к взрывчатому разложению; чувствительность к удару 56%; чувствительность к трению 0% [258, 275]. Средства тушения: табл. 4.1, гр. 4.

**4,4'-Азо-бис(4-циановалериановая кислота)**, порофор 4А4Ц, C<sub>11</sub>H<sub>16</sub>O<sub>4</sub>N<sub>4</sub>, горючее взрывоопасное кристаллическое вещество. Состав, % (масс.): карбоксильные группы 97,8; вода 0,5; зола 0,1. Растворяется в воде при нагревании (при длительном нагревании выделяется азот); т. разл. 115—123 °С. Т. воспл. 89 °С; т. самовоспл. 377 °С; нижн. конц. предел распр. пл. 45 г/м<sup>3</sup>, МВСК 12% (об.). Склонен к взрывчатому разложению; чувствительность к удару 12%; чувствительность к трению 8% [126, 275]. Средства тушения: табл. 4.1, гр. 4.

**Азо-бис(цианоэтанол)**. См. Азоэтанол Ц.

**α,α'-Азодизобутиронитрил**. См. Азо-бис(изобутиронитрил).

**Азодикарбонамид**, азо-бис(формамид), порофор ЧХЗ-21, азоформ А, C<sub>2</sub>H<sub>4</sub>O<sub>2</sub>N<sub>4</sub>, горючий желто-оранжевый порошок. Мол. масса 116,08; плотн. 1660 кг/м<sup>3</sup>; т. плавл. 180 °С (с разложением); газовое число 225—295 мл/г; плохо растворяется в воде. Т. воспл. аэрогеля 395 °С; т. самовоспл. аэрогеля 432 °С; нижн. конц. предел распр. пл. аэровзвеси отсут. до 525 г/м<sup>3</sup>. При взаимодействии с концентр. серной кислотой или концентр. щелочами бурно разлагается с сильным разогреванием [252]. Средства тушения: табл. 4.1, гр. 3.



**Азопентанол Ц**, азо-бис(цианпентанол),  $C_{12}H_{20}O_2N_4$ , горючий взрывоопасный белый порошок. Мол. масса 252,32; т. плавл. 81,7 °С. При т. сушки 50 °С потеря массы составляет 0,5%; зольность 0,3% (масс.); продукт горит от пламени спички при комнатной т-ре; склонен к взрывчатому разложению; продукты термической деструкции токсичны [275]. Средства тушения: табл. 4.1, гр. 3.

**Азосульфид**, трихлорфенилазосульфид, труднотопкий желтый порошок. Состав, % (масс.): основное вещество 92—95; хлортиофенола, дисульфида и хлорида натрия 5—7. Т. плавл. 107—109 °С. Т. воспл. и т. самовоспл. до 500 °С отсут. Аэровзвесь не воспламеняется до 250 г/м<sup>3</sup>. Средства тушения: табл. 4.1, гр. 3.

**Азот**,  $N_2$ , негорючий газ. Мол. масса 28,0134; плотн. 1,2506 кг/м<sup>3</sup>; плотн. в сжиженном состоянии 808 кг/м<sup>3</sup> при -196 °С; т. кип. -195,8 °С; плотн. по воздуху 0,967; широко используется для флегматизации горючих паров и газов, для продувки и осушки емкостей и аппаратов от остатков газообразных или жидких горючих веществ перед проведением ремонтных и сварочных работ; баллоны со сжатым азотом в условиях развившегося пожара представляют опасность, так как возможен их взрыв вследствие понижения прочности стенок при высокой температуре и повышении давления газа в баллоне при нагревании. Мерой, предотвращающей взрыв, является выпуск газа в атмосферу. Если это сделать невозможно, следует баллон обильно орошать водой из укрытия. При выпуске газа из баллона в закрытом помещении объемом менее 40 м<sup>3</sup> следует убедиться в отсутствии людей. При применении сжиженного азота в качестве хладагента для органических веществ следует опасаться возможности конденсации воздуха в аппаратуре, охлаждаемой азотом, и, вследствие этого, образования сильно взрывчатых смесей органических веществ с жидким воздухом [252, 253, 290].

**Азота геммоксид**, закись азота,  $N_2O$ , негорючий газ. Мол. масса 44,01; плотн. 1,9778 кг/м<sup>3</sup>, т. кип. -88,5 °С; плотн. по воздуху 1,5. При повышенной т-ре и в условиях пожара проявляет себя как сильный окислитель [253]. Тушение в присутствии  $N_2O$  обильными струями воды.

**Азотистоводородная кислота**, азонмид,  $HN_3$ , взрывоопасная жидкость с резким запахом. Мол. масса 43,03; плотн. 1,130 кг/м<sup>3</sup>; т. кип. 37 °С. Ядовита, весьма чувствительна к механическим воздействиям и нагреванию, легко детонирует при нагревании или очень слабом ударе и трении. При взрыве разлагается на водород и азот; теплота взрыва 6661 кДж/кг; объем газообразных продуктов взрыва 1042 л/кг. В парообразном состоянии также легко взрывается от внешних воздействий. Соли азотистоводородной кислоты — азиды — в подавляющем большинстве взрывчатые вещества [252].

**Азотная кислота**,  $HNO_3$ , негорючая жидкость. Сильный окислитель. Мол. масса 63,01; плотн. 1502 кг/м<sup>3</sup>; т. кип. 83,8 °С; неограниченно растворима в воде. В определенных условиях нитрует целлюлозные материалы, резко повышая их пожарную опасность. При контакте со многими горючими материалами вызывает их самовозгорание. Продукты термического разложения кислоты токсичны. Тушить пожары на объектах, где может быть азотная кислота, независимо от степени задымления, следует обязательно в противогазе [253].

**Азотный ангидрид**,  $N_2O_5$ , нестойкое взрывоопасное твердое вещество в виде бесцветных кристаллов ромбической формы; при комнатной т-ре разлагается на диоксид азота и кислород; быстрое нагревание приводит к взрыву [252].

**Азотол А**, анилид 2,3-оксинафтойной кислоты,  $C_{17}H_{13}O_2N$ , горючий мелкодисперсный порошок. Состав, % (масс.): основное вещество 98,8; нерастворимые в щелочах примеси 0,04; оксинафтойная кислота 0,35. Мол. масса 263; насыпная масса 670 кг/м<sup>3</sup>; т. плавл. 247 °С. Т. самовоспл.: аэровзвеси 517 °С, аэрогеля 495 °С; нижн. конц. предел распр. пл. 26 г/м<sup>3</sup>, макс. давл. взрыва 196 кПа; МВСК 12% (об.) при разбавлении пылевоздушной смеси азотом [49, 277]. Средства тушения: табл. 4.1, гр. 4.

**Азотол АНФ**,  $\alpha$ -нафтиламид 2,3-оксинафтойной кислоты,  $C_{21}H_{15}O_2N$ , горючий светло-коричневый порошок. Состав, % (масс.): основное вещество 97; нерастворимые примеси 0,7; 2,3-оксинафтойная кислота 0,4; вода 0,5. Мол. масса 313,3; насыпная масса 690 кг/м<sup>3</sup>; т. плавл. 218 °С. Т. самовоспл.: аэрогеля 459 °С, аэровзвеси 559 °С; нижн. конц. предел распр. пл. 26 г/м<sup>3</sup>; МВСК 13% (об.) [48, 277]. Средства тушения: табл. 4.1, гр. 4.

**Азотол ОТ**,  $o$ -анилидид 2,3-оксинафтойной кислоты,  $C_{18}H_{15}O_2N$ , горючий светло-коричневый порошок. Состав, % (масс.): основное вещество 97; нерастворимые примеси 2; 2,3-оксинафтойная кислота до 0,3; вода 0,5. Содержание фракции 0—110 мкм в образце 50%. Мол. масса 277; насыпная масса 709 кг/м<sup>3</sup>; т. плавл. 191 °С. Т. самовоспл.: аэрогеля 447 °С, аэровзвеси 430 °С; нижн. конц. предел распр. пл. 13 г/м<sup>3</sup>, МВСК 10% (об.) [49, 277]. Средства тушения: табл. 4.1, гр. 4.

**Азотол ПА**, 4-анилид 2,3-оксинафтойной кислоты,  $C_{18}H_{15}O_3N$ , горючий серо-сиреневый порошок. Состав, % (масс.): основное вещество 97; нерастворимые примеси до 2. Насыпная масса 680 кг/м<sup>3</sup>; т. плавл. 230 °С. Т. самовоспл.: аэровзвеси 549 °С, аэрогеля 450 °С; нижн. конц. предел распр. пл. 26 г/м<sup>3</sup>; МВСК 10% (об.) [49, 277]. Средства тушения: табл. 4.1, гр. 4.

**Азотол ПТ**,  $C_{18}H_{15}O_2N$ , горючий розоватый порошок. Состав, % (масс.): основное вещество 98; нерастворимые примеси 0,75; оксинафтойная кислота 0,3; вода 0,5. Мол. масса 277; насыпная масса 590 кг/м<sup>3</sup>; т. плавл. 223 °С. Т. самовоспл.: аэровзвеси 450 °С, аэрогеля 488 °С; нижн. конц. предел распр. пл. 13 г/м<sup>3</sup>; МВСК 10% (об.) [49, 277]. Средства тушения: табл. 4.1, гр. 4.

**Аирил**, горючая вязкая жидкость. Представляет собой ректификат продукта обработки аириного масла концентрированным раствором щелочи; плотн. 920—990 кг/м<sup>3</sup>; давление пара 1,33 кПа при 140—150 °С; в воде нерастворим. Т. всп. 168 °С [367]. Средства тушения: табл. 4.1, гр. 1.

**Акрилальдегид**. См. Акролеин.

**Акрилил Б** (ТУ 6-14-791—72), легковоспламеняющаяся бесцветная жидкость. Плотн. 980 кг/м<sup>3</sup>. Т. всп. -2 °С (о. т.); т. воспл. -2 °С; темп. пределы распр. пл.: нижн. -1 °С, верхн. 18 °С [280]. Средства тушения: табл. 4.1, гр. 2.

**Акрилил МЭК** (ТУ 6-14-790—72), легковоспламеняющаяся бесцветная жидкость. Плотн. 950 кг/м<sup>3</sup>. Т. всп. 2 °С (о. т.); т. воспл. 2 °С; т. самовоспл. 444 °С; темп. пределы распр. пл.: нижн. 2 °С, верхн. 19 °С [280]. Средства тушения: табл. 4.1, гр. 2.

**Акриловая кислота**, пропенвая кислота,  $C_3H_4O_2$ , легковоспламеняющаяся бесцветная жидкость. Мол. масса 72,06; плотн. 1051 кг/м<sup>3</sup>, т. плавл. 13 °С; т. кип. 141 °С;  $lg p = 7,09313 - 1913,0 / (236,00 + t)$  при 35—142 °С, тепл. образ. -336 кДж/моль; тепл. сгор. -1280 кДж/моль; в воде растворима. Т. всп.: 48 °С (э. т.), 54 °С (о. т.); т. воспл. 67 °С; т. самовоспл. 440 °С; конц. пределы распр.





Таблица 5.1. Показатели пожарной опасности акриловых смол в виде пыли

Продукты	Температура самовоспламенения, °С		Миним. энергия зажигания, мДж	Ниж. предел распр. пл., г/м <sup>3</sup>	МВСК, % (об.)	Показатели давления взрыва пыли			
	аэровзвеси	аэрогеля				концентрация пыли в воздухе, г/м <sup>3</sup>	макс. давл. взрыва, кПа	скорость нарастания давления, МПа/с	
			средн.	макс.					
Полимер метилметакрилата	480	—	20	30	8	100	240	1,05	1,76
						200	380	2,81	8,44
						500	590	6,33	14,06
						1000	530	3,52	7,73
Полимер метилметакрилата и этилакрилата	480	—	10	30	11 (зажигание искрой)	100	470	9,84	35,15
						200	490	14,06	42,18
						500	600	10,55	42,18
						1000	600	9,14	27,42
Полимер метилметакрилата, этилакрилата и стирола	440	—	20	25	—	100	430	7,73	19,68
						200	450	9,84	23,9
						500	530	9,84	31,93
						1000	630	8,44	22,5
Сополимер метилметакрилата, стирола, бутадиена и акрилонитрила	480	—	20	25	11 (зажигание искрой)	100	440	10,55	27,42
						200	480	11,95	33,04
						500	530	9,14	23,9
						1000	600	7,73	21,79
Сополимер метилметакрилата, стирола, бутадиена и этилакрилата	480	—	25	25	13 (зажигание искрой)	100	430	7,73	20,39
						200	510	10,55	30,23
						500	580	9,14	24,61
						1000	590	8,44	21,79
Полимер акриламида	410	240	30	40	—	100	340	4,22	8,44
						200	460	6,33	17,58
						500	520	6,33	11,25
						1000	600	4,92	8,44
Сополимер акриламида и винилбензилтриметиламмонийхлорида	810	500	8000	1000	—	1000	60	0,7	0,7
						2000	90	0,7	0,7
						100	460	18,28	49,21
						200	530	22,5	77,33
Полимер акрилонитрила	500	—	20	25	13 (зажигание искрой)	500	630	14,06	35,15
						1000	540	5,62	21,09
						100	430	11,25	27,42
						200	500	11,95	33,74
Сополимер акрилонитрила и винилпирридина	510	240	25	20	—	500	540	13,36	42,18
						1000	600	9,14	18,28
						2000	530	5,62	11,24
						100	430	11,25	27,42

пл. 3—17% (об.); темп. пределы распр. пл.: нижн. 48 °С, верхн. 93 °С; миним. флегм. конц. при разбавлении диоксидом углерода 30,9% (об.), азотом 47,7% (об.), водяным паром 37,2% (об.); МВСК 10,8% (об.); легко полимеризуется, образуя твердую полимерполнакриловую кислоту; для предотвращения полимеризации при хранении вводят стабилизаторы; скорость выгорания 0,037 кг/(м<sup>2</sup>·с) [239, 433, 526, 597]. Средства тушения: табл. 4.1, гр. 2.

**Акриловобутиловый эфир.** См. Бутилакрилат.

**Акриловометиловый эфир.** См. Метилакрилат.

**Акриловоэтиловый эфир.** См. Этилакрилат.

**Акриловые смолы,** горючие термопластичные продукты, получаемые полимеризацией акриловой или метакриловой кислоты, а также их производных; обладают хорошей формуемостью, высокой ударной прочностью, прозрачностью, свето- и влагостойкостью. Акриловые смолы легко воспламеняются, размягчаются при горении, но обычно не образуют капель. Продукты, содержащие азотистые соединения, при горении выделяют особо токсичные вещества. Показатели пожарной опасности продуктов в виде пыли приведены в табл. 5.1 [252]. Средства тушения: табл. 4.1, гр. 3 и 4 (пыли).

**Акрилонитрил,** пропенонитрил, винилицианид, нитрил пропеновой кислоты, нитрил акриловой кислоты, C<sub>3</sub>H<sub>3.5</sub>N, легко воспламеняющаяся бесцветная жидкость. Мол. масса 53,06; плотн. 806 кг/м<sup>3</sup>, т. кип. 77 °С; плотн. пара по воздуху 1,9; в воде раствор. Т. исп.: —5 °С (з. т.), 0 °С (о. т.); т. воспл. 2 °С; т. самовоспл. 480 °С; конц. пределы распр. пл. 3—17% (об.); темп. пределы распр. пл.: нижн. —5 °С, верхн. 25 °С. В чистом состоянии способен к полимеризации, которая сопровождается выделением тепла. В присутствии щелочи полимеризация происходит бурно. Для предотвращения полимеризации при хранении необходимо вводить стабилизаторы [163, 253, 521, 526]. Средства тушения: табл. 4.1, гр. 2.

**Акролеин,** пропеналь, акриальдегид, альдегид акриловой кислоты C<sub>3</sub>H<sub>4</sub>O, легко воспламеняющаяся бесцветная жидкость. Мол. масса 56,06; плотн. 841 кг/м<sup>3</sup> при 20 °С; т. кип. 52,5 °С; lg p = 6,1907 — 1156,947/(t + 230,60), при t-ре от —64 до 52 °С; коэф. диф. пара в воздухе при 0 °С 0,0902 см<sup>2</sup>/с; тепл. образ. —58,5 кДж/моль; тепл. сгор. —1604 кДж/моль; растворимость в воде 28,6% (масс.). Т. исп. —26 °С; т. самовоспл. 234 °С; конц. пределы распр. пл. 2,8—31% (об.); нижн. темп. предел распр. пл. —27 °С. Легко реагирует с кислородом, образуя нестойкие взрывчатые пероксиды. Способен к самопроизвольной полимеризации. Бурная полимеризация происходит при контакте с щелочами, аммиаком, аминами. Для предотвращения полимеризации при хранении необходимо вводить стабилизаторы [219, 253, 412, 515, 521, 526]. Средства тушения: табл. 4.1, гр. 2.

**Акролеин димер,** C<sub>6</sub>H<sub>8</sub>O<sub>2</sub>, легко воспламеняющаяся бесцветная жидкость, растворимая в воде. Мол. масса 112,1; плотн. 1100 кг/м<sup>3</sup>; т. плавл. 100 °С; т. кип. 151 °С, в воде раствор. Т. исп. 48 °С (о. т.) [526]. Средства тушения: табл. 4.1, гр. 2.

**Активатор А-31,** мононатриевая соль 2-стеароилминонафталин-5,7-дисульфокислоты, трудногорючий порошок. Состав, % (масс.): основное вещество 94; вода 3,5; стеариновая кислота 2,5. Дисперсность образца 95—100 мкм. Т. самовоспл.: аэрогеля 429 °С, аэровзвеси 455 °С; нижн. конц. предел распр. пл. отсут. до 500 г/м<sup>3</sup> [282]. Средства тушения: табл. 4.1, гр. 1.

**Активатор А-336И,** C<sub>44</sub>H<sub>30</sub>O<sub>10</sub>N<sub>8</sub>S<sub>2</sub>Na, горючий зеленовато-желтый порошок. Мол. масса 940,9; дисперсный состав: 50 мкм 86,3 %, от

50 до 400 мкм 3,8 %, более 400 мкм 9,9 %. Т. самовоспл. аэрогеля до 600 °С отсут., т. самовоспл. аэровзвеси 550 °С; МВСК 10 % (об.). Средства тушения: табл. 4.1, гр. 1.

**Активнал** (ТУ 38-103-80—76), негорючее кристаллическое вещество, содержащее 60% оксида магния.

**Аламин М** (ТУ 6-14-251—75), трудногорючая однородная паста белого цвета. Состав, % (масс.): основное вещество 20, вода 80. Т. кип. 100 °С. Вспышка и воспламенение до т. кип. отсут.; т. самовоспл. 454 °С [280].

**Алая кислота,** натриевая соль мочевины 2-амино-5-нафтол-7-сульфокислоты, C<sub>21</sub>H<sub>14</sub>O<sub>9</sub>N<sub>2</sub>S<sub>2</sub>Na<sub>2</sub> (ГОСТ 13396—67); горючий порошок светло-серого цвета. Состав, % (масс.): основное вещество 70,6; вода 5,9; примеси 20,87. Дисперсность образца 400 мкм. Т. самовоспл.: аэрогеля 472 °С, аэровзвеси 549 °С; нижн. конц. предел распр. пл. отсут. до 205 г/м<sup>3</sup> [280]. Средства тушения: табл. 4.1, гр. 3.

**Алкидно-акриловая смола.** См. Смола АС-1.

**Алкиламины высококипящие технические,** легко воспламеняющаяся темно-коричневая жидкость. Представляет собой техническую смесь алифатических аминов с числом углеродных атомов в алкильной группе более 2. Плотн. 834 кг/м<sup>3</sup>. Т. исп.: —5 °С (з. т.), 2 °С (о. т.); т. воспл. 3 °С; т. самовоспл. 280 °С [252]. Средства тушения: табл. 4.1, гр. 1.

**Алкил-N,N-диэтилосамат.** См. «Оksamат».

**Алкилрезорцидибензоат,** АРДБ-66, горючий порошок. Мол. масса 347; т. плавл. 82 °С; дисперсность менее 70 мкм. Т. исп. 249—260 °С; т. воспл. 255—268 °С; т. самовоспл. 526 °С; нижн. конц. предел распр. пл. аэровзвеси 52 г/м<sup>3</sup> [276]. Средства тушения: табл. 4.1, гр. 4.

**Алкилтриметиламмония хлорид** (ТУ 38-407-55—75), легко воспламеняющаяся жидкость. Состав, % (масс.): основное вещество 63,1; водный изопропанол 46,9. Т. исп. 12 °С (о. т.); т. воспл. 14 °С; т. самовоспл. 203 °С [282]. Средства тушения: табл. 4.1, гр. 2.

**N-Алкил(C<sub>7</sub> — C<sub>9</sub>)-N'-фенил-n-фенилендиамин,** C<sub>n</sub>H<sub>m</sub>N<sub>2</sub>, n = 19—21, m = 26—30, горючая светло-зеленая жидкость. Мол. масса 296,46 (считая на N-октил-N'-фенил-n-фенилендиамин). Образец с т. кип. 180—215 °С при давлении 0,133 кПа содержит сумму аминов 85% (масс.), считая на N-октил-N'-фенил-n-фенилендиамин; кристаллизуется при стоянии; в воде не раствор. Т. исп.: 129 °С (з. т.), 181 °С (о. т.); т. воспл. 245 °С; т. самовоспл. 548 °С [252, 253, 275]. Средства тушения: табл. 4.1, гр. 1.

**Алкилфенол** (ТУ 3810-1551—78), горючая жидкость. Состав, % (масс.): основное вещество 99, фенол 1. Т. кип. 190—200 °С; т. исп.: 108 °С (з. т.), 121 °С (о. т.); т. самовоспл. 476 °С; темп. пределы распр. пл.: ниже 106 °С, верхн. 170 °С [282]. Средства тушения: табл. 4.1, гр. 2.

**Алкофен БП.** См. 2,6-ди-трет-бутил-4-метилфенол.

**Алкофен ДМАО.** См. Триолеат 2,4,6-трис(диметиламинометил)-фенол.

**Алкофен МБП.** См. 4-метил-2,6-ди(α-метилбензил)фенол.

**Аллиламины,** 3-аминопропен, 2-пропениламин, C<sub>3</sub>H<sub>7</sub>N, легко воспламеняющаяся бесцветная жидкость. Мол. масса 57,10; плотн. 760 кг/м<sup>3</sup>; т. кип. 53 °С; плотн. пара по воздуху 2,0; коэф. диф. пара в воздухе 0,1 см<sup>2</sup>/с; растворим в воде. Т. исп. —29 °С; т. самовоспл. 374 °С (нестанд. метод); конц. пределы распр. пл. 2,2—22% (об.), 50—530 г/м<sup>3</sup> [253, 412, 454, 526]. Средства тушения: табл. 4.1, гр. 2.

**Аллилацетат**, пропионацетат, пропеновый эфир уксусной кислоты,  $C_5H_8O_2$ , легко воспламеняющаяся бесцветная жидкость. Мол. масса 100,11; плотн. 927,6 кг/м<sup>3</sup>; плотн. пара по воздуху 3,5; т. кип. 104 °С; в воде не раствор. Т. исп. 13 °С; т. воспл. 22 °С (расч.); т. самовоспл. 374 °С; конц. пределы распр. пл. 1,7—9,3% (об.)—расч.; темп. пределы распр. пл.: нижн. 10 °С, верхн. 46 °С — расч. [526]. Средства тушения: табл. 4.1, гр. 1.

**Аллилбромид**, 3-бромпропен, 1-бром-2-пропен,  $C_3H_5Br$ , легко воспламеняющаяся бесцветная жидкость. Мол. масса 120,98; плотн. 1398 кг/м<sup>3</sup>; т. кип. 71,3 °С; коэф. диф. пара в воздухе 0,0733 см<sup>2</sup>/с; темп. образов. 49,37 кДж/моль; в воде не раствор.; при термическом разложении выделяет пары бромфосгена и бромистого водорода; энергично взаимодействует с окислителями. Т. исп. —1 °С; т. самовоспл. 295 °С; конц. пределы распр. пл. 4,4—7,3% (об.), 215—370 г/м<sup>3</sup> [202, 252, 253, 412, 433, 447, 452, 454, 521, 526]. Средства тушения: табл. 4.1, гр. 1.

**Аллилгексаноат**. См. Аллилкапроат.

**Аллилдигликоля карбонат**. См. Диэтиленгликоль-бис (аллилкарбонат).

**Аллилидендиацетат**,  $C_7H_{10}O_4$ , горючая жидкость. Мол. масса 158,16; плотн. 1073 кг/м<sup>3</sup>; т. кип. 107 °С при 6,6 кПа. Т. исп. 82 °С (о. т.) [549]. Средства тушения: табл. 4.1, гр. 1.

**Аллилизогиоцианат**,  $C_4H_5NS$ , легко воспламеняющаяся жидкость. Мол. масса 99,1; т. кип. 151 °С; плотн. 1020 кг/м<sup>3</sup>; плотн. пара по воздуху 3,42. Т. исп. 46 °С [521]. Средства тушения: табл. 4.1, гр. 1.

**Аллилкапроат**, аллилгексаноат, 2-пропенилгексаноат,  $C_8H_{16}O_2$ , горючая жидкость. Мол. масса 156; т. кип. 187 °С; в воде не раствор. Т. исп. 66 °С; т. воспл. 77 °С; т. самовоспл. 250 °С; конц. пределы распр. пл. 0,9—6,3% (об.) — расч.; нижн. темп. предел распр. пл. 62 °С (расч.) [526]. Средства тушения: табл. 4.1, гр. 1.

**Аллиловый спирт**, 2-пропенол,  $C_3H_6O$ , легко воспламеняющаяся бесцветная жидкость. Мол. масса 58,08; плотн. 854 кг/м<sup>3</sup>; плотн. пара по воздуху 2; т. кип. 97 °С;  $lg p = 7,65943 - 1944,765 / (t + 247,6)$  при  $t$ -ре 10—80 °С; уд. электр. сопр.  $1,4 \cdot 10^7$  Ом·м; темп. образов. —131,8 кДж/моль; темп. сгор. —2039,1 кДж/моль; растворимость в воде неограниченная. Т. исп. 21 °С; т. воспл. 30 °С; т. самовоспл. 370 °С; конц. пределы распр. пл. 2,5—18% (об.); темп. пределы распр. пл.: нижн. 21 °С, верхн. 53 °С; миним. флегм. конц.: 32,7% (об.)  $CO_2$ , 39% (об.)  $H_2O$ , 48,6% (об.)  $N_2$ ; МВСК 10,6% (об.); скорость выгор.  $4,18 \cdot 10^{-2}$  кг/(м<sup>2</sup>·с). Водные растворы аллилового спирта являются легко воспламеняющимися жидкостями:

Содержание аллил. спирта в растворе, % (масс.)	90	80	70	60	50	40	30	20	10
Т. исп., °С	26	28	28	29	30	30	30	33	42

Средства тушения аллилового спирта концентрацией не более 40% (об.): воздушно-механическая пена на основе ПО-1Д, ПО-3АИ и «Сампо» с интенсивностью подачи 0,3 л/(м<sup>2</sup>·с) [8, 76, 149, 219, 252, 301, 311, 433, 446, 515, 518, 521, 526, 529, 597]; табл. 4.1, гр. 2.

**Аллиловый эфир бутилксантогеновой кислоты**,  $C_8H_{14}OS_2$ , горючая жидкость. Мол. масса 190,33; плотн. 1037 кг/м<sup>3</sup>. Темп. пределы распр. пл.: нижн. 106 °С, верхн. 155 °С. Технический продукт, содержащий 0,65% (масс.) ацетона и 0,03% (масс.) бутилксантогената калия, является легко воспламеняющейся жидкостью. Т. исп. 52 °С, т. самовоспл. 275 °С [257, 275]. Средства тушения: табл. 4.1, гр. 1.

**Аллилокси-3-пропаиол**, моноакриловый эфир пропиленгликоля,  $C_6H_{12}O_2$ , горючая жидкость. Состав, % (масс.): основное вещество 100. Мол. масса 130; т. кип. 90 °С при 2,66 кПа; плотн. 1050 кг/м<sup>3</sup>. Т. исп. 85 °С; т. самовоспл. 278 °С; темп. пределы распр. пл.: нижн. 89 °С, верхн. 117 °С [282]. Средства тушения: табл. 4.1, гр. 2.

**Аллилтрихлорсилан**, пропенилтрихлорсилан,  $C_3H_5Cl_3Si$ , легко воспламеняющаяся жидкость. Мол. масса 187, 53; плотн. 1200 кг/м<sup>3</sup>; т. кип. 117,5 °С. Т. исп. 35 °С (о. т.) [526]. Средства тушения: табл. 4.1, гр. 6.

**Аллилхлоркарбонат**. См. Аллилхлорформиат.

**Аллилхлорформиат**, 2-пропеновый эфир хлормуравьиной кислоты, аллилхлоркарбонат,  $C_4H_5O_2Cl$ , легко воспламеняющаяся жидкость. Мол. масса 120,53; плотн. 1140 кг/м<sup>3</sup>; плотн. пара по воздуху 4,2; т. кип. 106—114 °С; в воде не раствор. Т. исп. 31 °С; конц. пределы распр. пл. 2,75—18% (об.)—расч. [526]. Средства тушения: табл. 4.1, гр. 1.

**Альбихтол** (ТУ 3810911—72), легко воспламеняющаяся жидкость. Плотн. 940 кг/м<sup>3</sup>; т. кип. 150 °С; т. исп. 54 °С (з. т.), 60 °С (о. т.); т. самовоспл. 270 °С; темп. пределы распр. пл.: нижн. 56 °С, верхн. 98 °С [276]. Средства тушения: табл. 4.1, гр. 1.

**Альбумин**, горючий порошок. Мол. масса 45 000—67 000. У образца дисперсностью 125 мкм нижн. конц. предел распр. пл. 45 г/м<sup>3</sup> [71]. Средства тушения: табл. 4.1, гр. 4.

**Альдегид акриловой кислоты**. См. Акролеин.

**Альдегид бензойной кислоты**. См. Бензальдегид.

**Альдоле-α-нафтиламин**,  $C_{14}H_{15}O_2N$ , горючее твердое вещество. Т. плавл. 65 °С; влажность не более 0,12% (масс.); в воде не раствор. Т. исп. 186 °С (о. т.); т. воспл. 216 °С; т. самовоспл. 554 °С; нижн. конц. предел распр. пл. 57 г/м<sup>3</sup>; МВСК 12% (об.) [275]. Средства тушения: табл. 4.1, гр. 3.

**Альнафт**,  $C_{14}H_{13}N$ , горючая смола коричневого цвета. Мол. масса 195; т. плавл. 85—90 °С. Т. воспл. 170 °С; т. самовоспл. 500 °С; нижн. конц. предел распр. пл. 40 г/м<sup>3</sup>, МВСК 14% (об.) [136, 220, 276]. Средства тушения: табл. 4.1, гр. 1.

**Альтакс**, ди(2-бензтназолил)дисульфид; 2,2'-дитиобис(бензотиазол),  $C_{14}H_8N_2S_4$ , горючий серовато-желтый порошок. Мол. масса 332,50; плотн. 1500 кг/м<sup>3</sup>; т. плавл. 155 °С. Т. самовоспл. 570 °С; нижн. конц. предел распр. пл. 38 г/м<sup>3</sup>, миним. энергия зажигания 20 мДж. Средства тушения: распыленная вода со смачивателем, воздушно-механическая пена. Т. воспл. образца, содержащего % (масс.): альтакса 65, масла ПН-6 25, воды 1, золы 0,6, 225 °С; т. самовоспл. 492 °С; нижн. конц. предел распр. пл. аэровзвеси 25 г/м<sup>3</sup>, МВСК 15% (об.). Т. воспл. образца, содержащего, % (масс.): альтакса 66, вазелинового масла 24, воды 1, золы 0,4, 190 °С; т. самовоспл. 460 °С; нижн. конц. предел распр. пл. аэровзвеси 30 г/м<sup>3</sup>; МВСК при разбавлении горючей смеси азотом 12% (об.) [24, 275, 446]. Средства тушения: табл. 4.1, гр. 4.

**Алюминиево-магнийевый сплав**, смесь с нитратом бария, горючий порошок. Состав смеси, % (масс.): алюминиево-магнийевый сплав 45, нитрат бария 55. Дисперсность образца 74 мкм. Т. самовоспл. аэровзвеси 440 °С; нижн. конц. предел распр. пл. 430 г/м<sup>3</sup>, при конц. пыли 1000 г/м<sup>3</sup> макс. давл. взрыва 661 кПа, скорость нарастания давл.: средн. 8,9 МПа/с, макс. 31 МПа/с, миним. энергия зажигания аэрогеля 56 мДж; МВСК 11% (об.) [522]. Средства тушения: табл. 4.1, гр. 10.



**Алюминий**, Al, горючий металл. Ат. масса 26,98; плотн. 2700 кг/м<sup>3</sup>, т. плавл. 660,1 °С; т. кип. 2486 °С; тепл. сгор. — 31 087 кДж/кг. Алюминиевая стружка и пыль могут загораться при местном действии малокалорийных источников зажигания (пламени спички, искры и др.). При взаимодействии алюминиевого порошка, стружки, фольги с влагой образуется оксид алюминия и выделяется большое количество тепла, приводящее к их самовозгоранию при скоплении в кучах. Этому процессу способствует загрязненность указанных материалов маслами. Выделение свободного водорода при взаимодействии алюминиевой пыли с влагой облегчает ее взрыв. Т. самовоспл. образца алюминиевой пыли дисперсностью 27 мкм 520 °С; т. тлен. 410 °С; нижн. конц. предел распр. пл. 40 г/м<sup>3</sup>; макс. давление взрыва 1,3 МПа; скорость нарастания давл.: средн. 24,1 МПа/с, макс. 68,6 МПа/с. Предельная концентрация кислорода, при которой исключается воспламенение аэрозвеси электрической искрой, 3% (об.). Осевшая пыль пожароопасна. Т. самовоспл. 320 °С. Алюминий легко взаимодействует при комнатной т-ре с водными растворами щелочей и аммиака с выделением водорода. Смешивание алюминиевого порошка со щелочным водным раствором может привести к взрыву. Энергично реагирует со многими металлами. Алюминиевая стружка горит, например, в броме, образуя бромид алюминия. Взаимодействие алюминия с хлором и бромом происходит при комнатной т-ре, с иодом — при нагревании. При нагревании алюминий соединяется с серой. Если в пары кипящей серы всыпать порошок алюминия, то алюминий загорается. Сильно измельченный алюминий вступает в реакцию с галогидрованными углеводородами; присутствующий в небольшом количестве хлорид алюминия (образующийся в процессе этой реакции) действует как катализатор, ускоряя реакцию, в ряде случаев приводящую к взрыву. Такое явление наблюдается при нагревании порошка алюминия с хлористым метилом, четыреххлористым углеродом, смесью хлороформа и четыреххлористого углерода до т-ры около 150 °С.

Алюминий в виде компактного материала не взаимодействует с четыреххлористым углеродом. Смешивание алюминиевой пыли с некоторыми хлорированными углеводородами и спиртом приводит к самовозгоранию смеси. Смесь алюминиевого порошка с оксидом меди, оксидом серебра, оксидом свинца и особенно диоксидом свинца горит со взрывом. Смесь нитрата аммония, алюминиевого порошка с углем или нитросоединениями — взрывчатое вещество. Средства тушения: сухой песок, глинозем, магнезитовый порошок, асбестовое одеяло. Применять воду и огнетушители запрещается [252, 253, 394, 445, 505, 532, 545]; табл. 4.1, гр. 10.

**Алюминий-железо**, сплав (50—50). У образца дисперсностью 44 мкм т. самовоспл.: аэрогеля 750 °С, аэрозвеси 870 °С; миним. энергия зажигания 720 мДж; макс. давл. взрыва 427 кПа; макс. скорость нарастания давл. 12,4 МПа/с [471, 532]. Средства тушения: табл. 4.1, гр. 10.

**Алюминий-кобальт**, сплав (60—40). У образца дисперсностью 44 мкм т. самовоспл.: аэрогеля 570 °С, аэрозвеси 950 °С; нижн. конц. предел распр. пл. 180 г/м<sup>3</sup>; миним. энергия зажигания 100 мДж; макс. давл. взрыва 537 кПа; макс. скорость нарастания давл. 58,5 МПа/с [471, 532]. Средства тушения: табл. 4.1, гр. 10.

**Алюминий-кремний**, сплав. Образец дисперсностью 44 мкм имеет миним. энергию зажигания 60 мДж; макс. давл. взрыва 509,8 кПа; макс. скорость нарастания давл. при взрыве 51,6 МПа/с. Значения

т. самовоспл. и нижн. конц. предела распр. пл. аэрозвеси в зависимости от состава сплава представлены ниже [285, 471, 532]:

Содержание кремния в сплаве, %	2,3	5,7	7,4	9,0	12,2
Температура самовоспл., °С	447	528	575	640	618
Нижний конц. предел распр. пл., г/м <sup>3</sup>	28	68	60	68	44

Содержание кремния в сплаве, %	19,1	21,2	43,0	53,4	80,4
Температура самовоспл., °С	636	667	673	688	716
Нижний конц. предел распр. пл., г/м <sup>3</sup>	64	104	156	240	800

Средства тушения: табл. 4.1, гр. 10.

**Алюминий-литий**, сплав (85—15). Образец дисперсностью 149 мкм имеет т. самовоспл.: аэрогеля 400 °С, аэрозвеси 470 °С; нижн. конц. предел распр. пл. 100 г/м<sup>3</sup>; миним. энергию зажигания 140 мДж; макс. давл. взрыва 661,4 кПа; макс. скорость нарастания давл. 25,5 МПа/с [471, 532]. Средства тушения: табл. 4.1, гр. 10.

**Алюминий-магний**, сплав (50—50). Образец ПАМ-3 дисперсностью 71—280 мкм имеет т. самовоспл. 1000 °С; нижн. конц. предел распр. пл. 340 г/м<sup>3</sup>; макс. давл. взрыва 490 кПа; макс. скорость нарастания давл. 2,45 МПа/с; взрывобезопасн. содерж. кислорода в защитной среде азота 18% (об.). Образец ПАМ-4 дисперсностью до 71 мкм имеет т. самовоспл. 660 °С; нижн. конц. предел распр. пл. 90 г/м<sup>3</sup>; макс. давл. взрыва 490 кПа; макс. скорость нарастания давл. 6,37 МПа/с; взрывобезопасное содержание кислорода в защитной среде азота 2,5% (об.) [394, 424, 471]. Средства тушения: табл. 4.1, гр. 10.

**Алюминий-медь**, сплав (50—50). Образец дисперсностью 44 мкм имеет т. самовоспл.: аэрогеля 830 °С, аэрозвеси 930 °С; нижн. конц. предел распр. пл. 100 г/м<sup>3</sup>; миним. энергию зажигания 100 мДж; макс. давл. взрыва 468 кПа; макс. скорость нарастания давл. 17,9 МПа/с [471, 532]. Средства тушения: табл. 4.1, гр. 10.

**Алюминий-никель**, сплав (58—42). Образец дисперсностью 44 мкм имеет т. самовоспл.: аэрогеля 540 °С, аэрозвеси 950 °С; нижн. конц. предел распр. пл. 190 г/м<sup>3</sup>; миним. энергию зажигания 80 мДж; макс. давл. взрыва 544 кПа; макс. скорость нарастания давл. 68,9 МПа/с; миним. взрывоопасное содерж. кислорода 14% (об.). Показатели пожаро- и взрывоопасности сплавов в зависимости от содержания никеля представлены в табл. 5.2 и 5.3 [394, 471, 532]. Средства тушения: табл. 4.1, гр. 10.

**Алюминий-нитрат натрия**, смесь (2:1), горючий порошок. Дисперсность алюминия 52 мкм, нитрата натрия 195 мкм. Нижн. конц. предел распр. пл. 125 г/м<sup>3</sup>; макс. давл. взрыва 870 кПа; макс. скорость нарастания давл. 9 МПа/с [394]. Средства тушения: табл. 4.1, гр. 10.

**Алюминий, смесь с нитратом бария**, горючий порошок. Состав смеси, % (масс.): алюминий 35, нитрат бария 65. Дисперсность образца 10—15 мкм. Т. самовоспл. аэрозвеси 700 °С; нижн. конц. предел распр. пл. 200 г/м<sup>3</sup>; при конц. пыли 1000 г/м<sup>3</sup> макс. давл. взрыва 730 кПа; скорость нарастания давл.: средн. 22 МПа/с, макс. 55 МПа/с; миним. энергия зажигания аэрозвеси 120 мДж, аэрогеля 32 мДж; МВСК 5% (об.). [522]. Средства тушения: табл. 4.1, гр. 10.

**Алюминий, смесь с нитратом бария и перхлоратом калия**, горючий



Таблица 5.2. Нижний концентрационный предел распространения пламени и температура самовоспламенения сплавов в зависимости от содержания никеля

Содержание никеля, % (масс.)	Нижн. конц. предел распр. пл., г/м <sup>3</sup>	Т. самовоспл., °С	
		аэрогеля	аэровзвеси
1,3	120	810	820
3,3	126	800	841
4,6	128	808	870
5,2	126	830	860
10,0	134	832	870
15,3	140	836	880
16,4	145	858	890
28,9	160	891	935
36,0	175	900	950
36,6	180	930	980

порошок. Состав смеси, % (масс.): алюминий 40, нитрат бария 30, перхлорат калия 30. Дисперсность образца менее 74 мкм. Т. самовоспл. аэровзвеси 700 °С; нижн. конц. предел распр. пл. 270 г/м<sup>3</sup>, при конц. пыли 1000 г/м<sup>3</sup> макс. давл. взрыва 654 кПа, скорость нарастания давл.: средн. 8,3 МПа/с, макс. 20,7 МПа/с; миним. энергия зажигания аэровзвеси 375 мДж; МВСК 11% (об.) [522]. Средства тушения: табл. 4.1, гр. 10.

**Алюминия тетрабромфталат**, C<sub>24</sub>O<sub>12</sub>Br<sub>12</sub>Al<sub>2</sub>, трудногорючий порошок. Содержание связанного брома 60,1%. Плотн. 2460 кг/м<sup>3</sup>, т. разл. выше 300 °С; в воде не растворяется. Дисперсность образца менее 120 мкм. Т. самовоспл. аэрогеля 330 °С, аэровзвесь не воспл. до 800 °С; нижн. конц. предел распр. пл. отсут. до 300 г/м<sup>3</sup> [280]. Средства тушения: табл. 4.1, гр. 1.

**Алюминия триацетат**, C<sub>6</sub>H<sub>9</sub>O<sub>6</sub>Al, горючий порошок. Состав, % (масс.): основное вещество 80, вода 2, алкоголь алюминия 9. Т. плавл. 210 °С. Т. самовоспл.: аэрогеля 271 °С, аэровзвеси 635 °С; нижн. конц. предел распр. пл. отсут. до 500 г/м<sup>3</sup> [282]. Средства тушения: табл. 4.1, гр. 11.

**Алюминия тригидрид**, AlH<sub>3</sub>, горючий порошок с частицами среднего размера 200 мкм. Нижн. конц. предел распр. пл. 50 г/м<sup>3</sup>; т. само-

Таблица 5.3. Максимальное давление взрыва и скорость нарастания давления в зависимости от содержания никеля

Содержание никеля, % (масс.)	Максимальное давление взрыва, кПа	Скорость нарастания давления, МПа/с	
		средняя	максимальная
4,67	554	19,69	33,6
14,08	392	13,03	20,18
18,78	455	9,11	22,05
28,17	357	7,15	12,25
38,70	294	5,88	6,95
48,64	245	5,43	8,33
56,00	220	5,48	6,96

воспл. 230 °С; миним. энергия зажигания 3 мДж; МВСК 4% (об.). Средства тушения: глинозем с расходом 80 кг/м<sup>2</sup>.

**Алюминия триизопропилат**, C<sub>9</sub>H<sub>18</sub>O<sub>6</sub>Al, горючее твердое вещество. Т. плавл. 120 °С. Т. самовоспл.: аэрогеля 525 °С, аэровзвеси 566 °С; нижн. конц. предел распр. пл. 120 г/м<sup>3</sup> [282]. Средства тушения: табл. 4.1, гр. 11.

**Алюминия тристеарат**, C<sub>54</sub>H<sub>106</sub>O<sub>6</sub>Al (ТУ 80-95—70), горючий белый порошок. Содержание основного вещества 97,9% (масс.). Мол. масса 880,53; т. плавл. 120 °С; тепл. сгор. — 30 470 кДж/моль. Дисперсность образца до 80 мкм; влажность 2,1%. Т. самовоспл.: аэрогеля 360 °С, аэровзвеси 400 °С; нижн. конц. предел распр. пл. аэровзвеси 48 г/м<sup>3</sup>; МВСК 8% (об.); макс. давление взрыва 660 кПа; миним. энергия зажигания 15 мДж [280, 282, 532]. Средства тушения: табл. 4.1, гр. 11.

**Алюминия тризилитат**, горючее твердое вещество. Т. плавл. 140 °С. Т. самовоспл.: аэрогеля 352 °С, аэровзвеси 395 °С; нижн. конц. предел распр. пл. 105 г/м<sup>3</sup> [282]. Средства тушения: табл. 4.1, гр. 11.

**Амид 3-аминопиразол-4-карбоновой кислоты**, горючий порошок. Образец дисперсностью менее 50 мкм имеет нижн. конц. предел распр. пл. 200 г/м<sup>3</sup> [250]. Средства тушения: табл. 4.1, гр. 3.

**Амид муравьиной кислоты**. См. Формамид.

**Амид фенилэтилдипиауоксусной кислоты**, C<sub>11</sub>H<sub>12</sub>ON<sub>2</sub>, горючий порошок. Мол. масса 188,23; т. плавл. 117—118 °С; уд. электр. сопр. 8,8·10<sup>7</sup> Ом·м. Дисперсность образца 100—160 мкм; влажность 0,96%. Т. воспл. 138 °С; т. самовоспл. 433 °С; нижн. конц. предел распр. пл. 35 г/м<sup>3</sup>. Средства тушения: табл. 4.1, гр. 4.

**Амил бромистый**. См. 1-Бромпентан.

**Амил иодистый**. См. 1-Иодпентан.

**Амилами**, 1-аминопентан, C<sub>5</sub>H<sub>13</sub>N, легковоспламеняющаяся жидкость. Мол. масса 87,17; плотн. 761,4 кг/м<sup>3</sup>. Т. кип. 104 °С; плотн. пара по воздуху 3; коэфф. диф. пара в воздухе 0,082 см<sup>2</sup>/с (расч.); в воде раствор. Т. всп. —1 °С (о. т.) [549]. Средства тушения: табл. 4.1, гр. 2.

**втор-Амилами**, 2-аминопентан, C<sub>5</sub>H<sub>13</sub>N, легковоспламеняющаяся жидкость. Мол. масса 87,17; плотн. 837,1 кг/м<sup>3</sup>; т. кип. 92 °С. Т. всп. —7 °С; энергично реагирует с окислителями [549]. Средства тушения: табл. 4.1, гр. 1.

**N-Амиланилин**, C<sub>11</sub>H<sub>17</sub>N, горячая жидкость. Мол. масса 163,26; плотн. 900 кг/м<sup>3</sup>; т. кип. 245 °С. Т. всп. 107 °С [549]. Средства тушения: табл. 4.1, гр. 1.

**p-трет-Амиланилин**, p-трет-пентиланилин, C<sub>11</sub>H<sub>17</sub>N, горячая жидкость. Мол. масса 163,26; плотн. 900 кг/м<sup>3</sup>. Т. кип. 259—262 °С; в воде не раствор. Т. всп. 102 °С [526]. Средства тушения: табл. 4.1, гр. 1.

**Амилацетат**, пентилацетат, амилловый эфир уксусной кислоты, C<sub>7</sub>H<sub>14</sub>O<sub>2</sub>, легковоспламеняющаяся бесцветная жидкость. Мол. масса 130,19; плотн. 875,6 кг/м<sup>3</sup> при 20 °С; плотн. пара по воздуху 4,5; т. кип. 149,2 °С; коэфф. диф. пара в воздухе 0,052 см<sup>2</sup>/с; диэлектр. пост. 4,75 при 20 °С; уд. электр. сопр. 6,25·10<sup>8</sup> Ом·м; тепл. образ. — 556,8 кДж/моль; тепл. сгор. — 3889,9 кДж/моль; растворимость в воде 0,18. Т. всп. 43 °С; т. воспл. 50 °С; т. самовоспл. 290 °С; конц. пределы распр. пл. 1,1—7,2% (об.); темп. пределы распр. пл.: нижн. 35 °С, верхн. 80 °С; миним. флегм. конц. N<sub>2</sub> 42,8% (об.); МВСК 11,9% (об.); макс. давл. взрыва 735 кПа; норм. скорость распр. пл. 0,4 м/с при 100 °С. Средства тушения: воздушно-механическая пена средней

кратности на основе ПО-1Д с интенсивностью подачи 0,39 л/(м<sup>2</sup>·с), на основе ПО-3АИ или «Сампо» с интенсивностью подачи 0,21 л/(м<sup>2</sup>·с) [148, 204, 208, 252, 302, 447, 515, 521, 526, 545, 598]; табл. 4.1, гр. 1.

**втор-Амилацетат**, 1-метил-бутилацетат, втор-амиловый эфир уксусной кислоты, втор-пятилацетат, C<sub>7</sub>H<sub>14</sub>O<sub>2</sub>, легковоспламеняющаяся жидкость. Мол. масса 130,19; плотн. 869,2 кг/м<sup>3</sup> при 18 °С; плотн. пара по воздуху 4,5; т. кип. 131 °С; тепл. образ. — 564,6 кДж/моль; тепл. сгор. — 3882 кДж/моль; в воде не раствор. Т. всп. 26 °С; т. воспл. 33 °С; т. самовоспл. 390 °С; конц. пределы распр. пл. 1,1—7,2% (об.); темп. пределы распр. пл.: нижн. 25 °С, верхн. 66 °С; миним. флегм. конц. азота 36,5% (об.); МВСК 13,1% (об.). Средства тушения: воздушно-механическая пена на основе ПО-3АИ или «Сампо» с интенсивностью подачи 0,25 л/(м<sup>2</sup>·с) [302, 447, 521, 526, 598]; табл. 4.1, гр. 1.

**Амилацетат**, смеси с хлорметанами, легковоспламеняющиеся жидкости. Т. всп. смесей приведены в табл. 5.4 [405]. Средства тушения: табл. 4.1, гр. 1.

Таблица 5.4. Температура вспышки смесей с хлорметанами

Содержание хлорметанов в смеси, % (об.)	Температура вспышки, °С		
	дихлорметан	трихлорметан	тетрахлорметан
10	—12	—11	—12
20	—9	—9	—10
30	—7	—7	—8
40	—4	—3	—5
50	—1	2	—2
60	—	9	1

**Амилбензол**, пентилбензол, фенилпентан, C<sub>11</sub>H<sub>16</sub>, легковоспламеняющаяся жидкость. Мол. масса 148,25; плотн. 858,5 кг/м<sup>3</sup> при 20 °С; т. кип. 202 °С; коэф. диф. пара в воздухе 0,05862 см<sup>2</sup>/с (расч.); lg p = 6,68328 — 2069,486/(210,431 + t); коэф. рефр. 1,4878 при 20 °С; тепл. образ. — 34,4 кДж/моль; тепл. сгор. — 6581 кДж/моль; в воде не раствор. Т. всп. 66 °С (о. т.); т. самовоспл. 430 °С, 255 °С (в кислороде); миним. флегм. конц. азота 45% (об.); МВСК при разбавлении паро-воздушных смесей азотом 11,35% (об.) [149, 433, 447, 521]. Средства тушения: табл. 4.1, гр. 1.

**Амилбутират**, пентилбутират, амиловый эфир масляной кислоты, C<sub>9</sub>H<sub>18</sub>O<sub>2</sub>, горючая жидкость. Мол. масса 158,24; плотн. 871,3 кг/м<sup>3</sup> при 15 °С; т. кип. 186,4 °С; тепл. образ. — 617,9 кДж/моль; тепл. сгор. — 5099 кДж/моль; в воде не раствор. Т. всп. 70 °С; т. воспл. 79 °С; т. самовоспл. 290 °С; конц. пределы распр. пл. 0,87—6,8% (об.); темп. пределы распр. пл.: нижн. 65 °С, верхн. 111 °С; миним. флегм. конц. азота 42,8% (об.); МВСК 11,8% (об.) [148, 149]. Средства тушения: табл. 4.1, гр. 1.

**трет-Амилгидропероксид**, трет-пентилгидропероксид, C<sub>5</sub>H<sub>12</sub>O<sub>2</sub>, легковоспламеняющаяся взрывоопасная жидкость. Содержание основного вещества 93% (масс.). Мол. масса 104,03; плотн. 903 кг/м<sup>3</sup>; т. кип. 158 °С. Т. всп. 47 °С; т. самовоспл. 211 °С; вещество термически неустойчивое; т. разл. 80—85 °С. Критическая т-ра самораспада 175 °С. Бурное разложение может произойти при контакте с кислотами и щелочами; разложение ускоряется в присутствии оксидов

железа, меди и других металлов переменной валентности [276]. Средства тушения: табл. 4.1, гр. 1.

**Амиддиметилметан**. См. 2-Метилгептан.

**Амиддифенил**, пентилдифенил, C<sub>17</sub>H<sub>20</sub>, горючая жидкость. Мол. масса 224,35; плотн. 956 кг/м<sup>3</sup>; т. плавл. — 60 °С; т. кип. 305—337 °С; тепл. образ. 72,23 кДж/моль; тепл. сгор. — 9180 кДж/моль. Т. всп. 149 °С; нижн. конц. предел распр. пл. 0,5% (об.) — расч. [252]. Средства тушения: табл. 4.1, гр. 2.

**Амилен**, 1-пентен, пропилэтилен, C<sub>5</sub>H<sub>10</sub>, легковоспламеняющаяся бесцветная жидкость. Мол. масса 70,14; плотн. 637 кг/м<sup>3</sup> при 20 °С; т. кип. 30 °С; плотн. пара по воздуху 2,42; коэф. диф. пара в воздухе 0,092 см<sup>2</sup>/с (расч.); в воде не раствор. Т. всп. — 18 °С; т. самовоспл. 273 °С; конц. пределы распр. пл. 1,49—8,7% (об.); темп. пределы распр. пл.: нижн. — 54 °С, верхн. — 25 °С (расч.); норм. скорость распр. пл. 0,426 м/с [253]. Средства тушения: табл. 4.1, гр. 1.

**Амилкарбинол**. См. Гексильовый спирт.

**n-трет-Амил-о-крезол**, n-трет-пентил-о-крезол, C<sub>12</sub>H<sub>18</sub>O, горючее вещество. Мол. масса 178,28; плотн. 970 кг/м<sup>3</sup>; т. кип. 258 °С; энергично реагирует с окислителями. Т. воспл. 116 °С [252]; Средства тушения: табл. 4.1, гр. 3.

**Амилсилиловый эфир**, пентилсилиловый эфир, C<sub>13</sub>H<sub>20</sub>O, горючая жидкость. Мол. масса 192,3; плотн. 907 кг/м<sup>3</sup>; т. кип. 250—260 °С; коэф. диф. пара в воздухе 0,044 см<sup>2</sup>/с (расч.); тепл. образ. — 200 кДж/моль (расч.); тепл. сгор. — 7333 кДж/моль (расч.). Т. всп. 110 °С (расч.); конц. пределы распр. пл. 0,64—5,0% (об.) (расч.) [252]. Средства тушения: табл. 4.1, гр. 2.

**Амиллаурат** C<sub>17</sub>H<sub>34</sub>O<sub>2</sub>, горючая жидкость. Мол. масса 270,46; плотн. 860 кг/м<sup>3</sup>; т. кип. 290 °С. Т. воспл. 149 °С [549]. Средства тушения: табл. 4.1, гр. 1.

**Амилмеркаптан**. См. 1-Пентантнол.

**трет-Амилмеркаптан**. См. 2-Метил-2-бутантиол.

**Амилметилкарбинол**. См. 2-Гептанол.

**Амилметилкетон**, 2-гептанон, C<sub>7</sub>H<sub>14</sub>O, легковоспламеняющаяся жидкость. Мол. масса 114,19; т. кип. 150,2 °С; плотн. при 15 °С 822 кг/м<sup>3</sup>; плотн. пара по воздуху 3,84; lg p = 9,25379 — 3336,004/(310,07 + t) при 19—150 °С; коэф. диф. пара в воздухе при 0 °С 0,0532 см<sup>2</sup>/с; тепл. образ. — 291,9 кДж/моль; тепл. сгор. — 3913,8 кДж/моль; в воде не раствор. Т. всп. 39 °С; нижн. конц. предел распр. пл. 1,14% (об.); т. самовоспл. 533 °С (нестанд. метод) [526]. Средства тушения: табл. 4.1, гр. 1.

**Амилнафталин**, пентилнафталин, C<sub>15</sub>H<sub>18</sub>, горючая жидкость. Мол. масса 198,3; плотн. 973 кг/м<sup>3</sup>; т. кип. 288 °С; тепл. образ. 62,96 кДж/моль; тепл. сгор. — 8140 кДж/моль; нерастворим в воде. Т. всп. 107 °С (о. т.); нижн. конц. предел распр. пл. 0,57% (об.) — расч. [252, 433, 447, 526]. Средства тушения: табл. 4.1, гр. 1.

**Амил-β-нафтол**, C<sub>15</sub>H<sub>16</sub>O, горючая жидкость. Мол. масса 214,3; плотн. 910 кг/м<sup>3</sup>; т. кип. 308 °С. Т. воспл. 163 °С [549]. Средства тушения: табл. 4.1, гр. 1.

**Амилнитрат**, C<sub>6</sub>H<sub>11</sub>O<sub>2</sub>N, легковоспламеняющаяся бесцветная жидкость. Мол. масса 133,15; т. кип. 152 °С; тепл. сгор. — 651 кДж/моль. Т. воспл. 52 °С; с окисляющимися материалами реагирует со взрывом [526]. Средства тушения: табл. 4.1, гр. 1.

**Амилнитрит**, C<sub>5</sub>H<sub>11</sub>O<sub>2</sub>N, легковоспламеняющаяся желтоватая жидкость. Мол. масса 117,16; т. кип. 104 °С; плотн. при 20 °С 852,8 кг/м<sup>3</sup>; плотн. пара по воздуху 4,04; коэф. рефр. 1,38506; в воде

раствор. плохо; т. всп. 21 °С; т. самовоспл. 209 °С [447, 521, 526, 585]. Средства тушения: табл. 4.1, гр. 1.

**Амиловый альдегид.** См. Валериановый альдегид.

**и-Амиловый спирт**, 1-пентанол, бутилкарбинол,  $C_5H_{12}O$ , легко воспламеняющаяся бесцветная жидкость. Мол. масса 88,15; плотн. 811  $kg/m^3$  при 25 °С; плотн. пара по воздуху 3,1; т. кип. 138 °С;  $I_{gp} = 6,3073 - 1287,625 / (161,330 + t)$  при  $t$ -ре 74—157 °С; коэф. диф. пара в воздухе 0,068  $cm^2/c$  при 20 °С; тепл. образов. —302,5  $kJ/mol$ ; тепл. сгор. —3383,6  $kJ/mol$ ; в воде раствор. Т. всп. 48 °С; т. воспл. 57 °С; т. самовоспл. 300 °С; конц. пределы распр. пл. 1,46—8,3% (об.); темп. пределы распр. пл. нижн. 45 °С, верхн. 79 °С; миним. флегм. конц.: 28% (об.)  $CO_2$ , 34,5% (об.)  $H_2O$ , 44,3% (об.)  $N_2$ ; МВСК 11,5% (об.); макс. давл. взрыва 737 кПа; скорость выгорания  $4,07 \cdot 10^{-2}$   $kg/(m^2 \cdot c)$  [8, 145, 148, 149, 219, 248, 252, 433, 452, 515, 521, 526, 529, 555, 598]. Средства тушения: табл. 4.1, гр. 2.

**трет-Амиловый спирт**, 2-метил-2-бутанол, диметилэтилкарбинол  $C_5H_{12}O$ , легко воспламеняющаяся бесцветная жидкость. Мол. масса 88,15; плотн. 805  $kg/m^3$  при 25 °С; плотн. пара по воздуху 3,1; т. плавл. —11,9 °С; т. кип. 102,3 °С;  $I_{gp} = 6,44711 - 1252,216 / (180,301 + t)$  при  $t$ -ре 25—91 °С; тепл. образов. —330  $kJ/mol$ ; тепл. сгор. —3353  $kJ/mol$ ; в воде мало растворяется. Т. всп. 24 °С; т. воспл. 34 °С; т. самовоспл. 410 °С; конц. пределы распр. пл. 1,5—8,3% (об.); темп. пределы распр. пл.: нижн. 23 °С, верхн. 55 °С; миним. флегм. конц.: 28% (об.)  $CO_2$ , 34% (об.)  $H_2O$ , 44% (об.)  $N_2$ ; МВСК 11,6% (об.); скорость выгор.  $4,47 \cdot 10^{-2}$   $kg/(m^2 \cdot c)$  [138, 145, 148, 149, 341, 392, 518, 526, 598]. Средства тушения: табл. 4.1, гр. 1.

**Амиловый эфир масляной кислоты.** См. Амилбутират.

**Амиловый эфир муравьиной кислоты.** См. Амилформиат.

**Амиловый эфир пропионовой кислоты.** См. Амилпропионат.

**Амиловый эфир стеариновой кислоты.** См. Амилстеарат.

**Амиловый эфир уксусной кислоты.** См. Амилацетат.

**втор-Амиловый эфир уксусной кислоты.** См. втор-Амилацетат.

**Амилолеат**,  $C_{23}H_{44}O_2$ , горючее вещество. Мол. масса 352,6; плотн. 860  $kg/m^3$ ; т. кип. 200—240 °С при 2,66 кПа; в воде не растворяется. Т. всп. 186 °С [549]. Средства тушения: табл. 4.1, гр. 3.

**Амилпропионат**, пентилпропионат, амиловый эфир пропионовой кислоты,  $C_8H_{16}O_2$ , легко воспламеняющаяся жидкость. Мол. масса 144,22; плотн. 876,1  $kg/m^3$  при 15 °С; плотн. пара по воздуху 5; т. кип. 168,6 °С; коэф. диф. пара в воздухе 0,053  $cm^2/c$ ; тепл. образов. —584  $kJ/mol$ ; тепл. сгор. —4494  $kJ/mol$ ; в воде не раствор. Т. всп. 58 °С; т. воспл. 65 °С; т. самовоспл. 300 °С; конц. пределы распр. пл. 1,0—7,2% (об.); нижн. темп. предел распр. пл. 48 °С; миним. флегм. конц. азота 42,4% (об.); МВСК 11,6% (об.) Средства тушения: воздушно-механическая пена на основе ПО-1Д с интенсивностью подачи 0,32  $l/(m^2 \cdot c)$ , на основе ПО-3АИ — 0,25  $l/(m^2 \cdot c)$ , на основе «Сампо» 0,2  $l/(m^2 \cdot c)$  [145, 148, 149, 208, 252, 521, 526]; табл. 4.1, гр. 1.

**Амилсалицилат**, амиловый эфир салициловой кислоты  $C_{12}H_{16}O_3$ , горючая желтоватая жидкость. Мол. масса 208,26; плотн. 1065  $kg/m^3$  при  $t$ -ре 15 °С; т. кип. 265 °С; в воде не раствор. Т. всп. 132 °С [526]. Средства тушения: табл. 4.1, гр. 1.

**Амилстеарат**, пентилстеарат,  $C_{23}H_{46}O_2$ , горючее твердое вещество. Т. плавл. 30 °С; т. кип. 360 °С; в воде не раствор. Т. всп. 185 °С (о. т.);

КИ 15,5% (об.) [252, 253, 433, 447, 521, 526, 530]. Средства тушения: табл. 4.1, гр. 1.

**Амилсульфид**, диамилсульфид  $C_{10}H_{22}S$ , горючая жидкость. Мол. масса 174,35; плотн. 850—910  $kg/m^3$ ; т. кип. 170—180 °С. Т. всп. 85 °С (о. т.); энергично реагирует с окислителями [549]. Средства тушения: табл. 4.1, гр. 1.

**Амилтолуол**,  $C_{12}H_{18}$ , горючая жидкость. Мол. масса 162,28; плотн. 870  $kg/m^3$ ; т. кип. 205—210 °С. Т. всп. 82 °С (о. т.) [549]. Средства тушения: табл. 4.1, гр. 1.

**Амилтрихлорсилан**, пентилтрихлорсилан,  $C_5H_{11}Cl_3Si$ , легко воспламеняющаяся жидкость. Мол. масса 205,59; плотн. 1200  $kg/m^3$ ; т. кип. 117,5 °С. Т. всп. 35 °С (о. т.) [526]. Средства тушения: табл. 4.1, гр. 5

**п-трет-Амилфениламинный эфир**, *п-трет*-пентилфенилоксипентан,  $C_{16}H_{28}O_2$ , горючая жидкость. Мол. масса 251,39; плотн. 900  $kg/m^3$ ; т. кип. 285 °С; тепл. образов. —453,9  $kJ/mol$ ; тепл. сгор. —9230  $kJ/mol$ ; Т. всп. 127 °С; нижн. конц. предел распр. пл. 0,5% (об.) — расч. [252]. Средства тушения: табл. 4.1, гр. 2.

**п-трет-Амилфенилацетат**,  $C_{13}H_{18}O_2$ , горючая жидкость. Мол. масса 222,29; плотн. 990  $kg/m^3$ ; т. кип. 253 °С. Т. всп. 116 °С [424]. Средства тушения: табл. 4.1, гр. 1.

**п-трет-Амилфенилбутиловый эфир**, *п-трет*-пентилбутоксibenзол,  $C_{16}H_{24}O$ , горючая жидкость. Мол. масса 220,35; плотн. 900  $kg/m^3$ ; т. кип. 282—288 °С; тепл. образов. —241  $kJ/mol$ ; тепл. сгор. —8560  $kJ/mol$ ; в воде не раствор. Т. всп. 135 °С; нижн. конц. предел распр. пл. 0,54% (об.) — расч. [526]. Средства тушения: табл. 4.1, гр. 1.

**Амилфенилметилловый эфир**, метокси-4-*трет*-пентилбензол,  $C_{12}H_{18}O$ , горючая жидкость. Мол. масса 178,3; плотн. 940  $kg/m^3$ ; т. кип. 240 °С; коэф. диф. пара в воздухе 0,0475  $cm^2/c$ ; тепл. образов. —198  $kJ/mol$  (расч.); тепл. сгор. —6700  $kJ/mol$  (расч.). Т. всп. 99 °С; конц. пределы распр. пл. 0,7—5,3% (об.) — расч. [252, 526]. Средства тушения: табл. 4.1, гр. 1.

**Амилфениловый эфир**, пентоксibenзол,  $C_{11}H_{16}O$ , горючая жидкость. Мол. масса 164,25; т. кип. 111 °С при 2,26 кПа; плотн. пара по воздуху 5,7; коэф. диф. пара в воздухе 0,06  $cm^2/c$  (расч.); в воде не раствор. Т. всп. 85 °С (о. т.) [526]. Средства тушения: табл. 4.1, гр. 1.

**2-(п-трет-Амилфенокси)этанол**, 2-(*п-трет*-пентилфенокси)этанол,  $C_{13}H_{20}O_2$ , горючая жидкость. Мол. масса 208,3; плотн. 1010  $kg/m^3$ ; т. кип. 291 °С; тепл. образов. —355,29  $kJ/mol$ ; тепл. сгор. —7180  $kJ/mol$ ; в воде не раствор. Т. всп. 138 °С; нижн. конц. предел распр. пл. 0,64% (об.) — расч. [252, 526]. Средства тушения: табл. 4.1, гр. 1.

**п-втор-Амилфенол**, 4-*втор*-пентилфенол,  $C_{11}H_{16}O$ , горючая жидкость. Мол. масса 164,25; плотн. 1000  $kg/m^3$ ; т. кип. 250—269 °С; в воде не раствор. Т. всп. 132 °С [526]. Средства тушения: табл. 4.1, гр. 1.

**п-трет-Амилфенол**, *п*-( $\alpha,\alpha$ -диметилпропил)фенол,  $C_{11}H_{16}O$ , горючее кристаллическое вещество. Мол. масса 164,25; т. плавл. 92—93 °С; т. кип. 250 °С; плотн. пара по воздуху 5,7; коэф. диф. пара в воздухе 0,06  $cm^2/c$  (расч.); в воде раствор. плохо. Т. всп. 111 °С (о. т.) [526]. Средства тушения: табл. 4.1, гр. 1.

**Амилформиат**, пентилформиат, амиловый эфир муравьиной кислоты,  $C_6H_{12}O_2$ , легко воспламеняющаяся жидкость. Мол. масса 116,16; плотн. 885,3  $kg/m^3$  при 20 °С; плотн. пара по воздуху 4;



т. кип. 130,4 °С; тепл. образ. — 458,2 кДж/моль; тепл. сгор. — 3285,5 кДж/моль; в воде раствор. плохо. Т. всп. 30 °С; т. воспл. 40 °С; т. самовоспл. 265 °С; конц. пределы распр. пл. 1,4—9,2% (об.); темп. пределы распр. пл.: нижн. 23 °С, верхн. 64 °С; миним. флегм. конц. азота 46,4% (об.); МВСК 11,6% (об.). Средства тушения: воздушно-механическая пена на основе ПО-ЗАИ с интенсивностью подачи 0,3 л/(м<sup>2</sup>·с), на основе «Сампо» 0,25 л/(м<sup>2</sup>·с) [145, 148, 252, 446, 526, 598]; табл. 4, гр. 1.

**Амилхлорид.** См. 4-Хлорпентан.

**трет-Амилхлорид, трет-пентилхлорид, C<sub>5</sub>H<sub>11</sub>Cl,** легко воспламеняющаяся жидкость. Мол. масса 106,6; плотн. 1407 кг/м<sup>3</sup>; т. кип. 87 °С; плотн. пара по воздуху 3,7. Т. всп. 3 °С (расч.); т. самовоспл. 343 °С; конц. пределы распр. пл. 1,5—7,4% (об.) [202, 252, 447, 526]. Средства тушения: табл. 4.1, гр. 1.

**Амилхлорнафталин, пентилхлорнафталин, C<sub>15</sub>H<sub>17</sub>Cl,** горючее вещество. Мол. масса 232,76; плотн. 1070 кг/м<sup>3</sup>; т. кип. 241 °С; тепл. образ. 54,9 кДж/моль; тепл. сгор. (до HCl) — 7980 кДж/моль. Т. всп. 146 °С; нижн. конц. предел распр. пл. 0,58% (об.) — расч. [252]. Средства тушения: табл. 4.1, гр. 1.

**н-Амилциклогексан, C<sub>11</sub>H<sub>22</sub>,** горючая жидкость. Мол. масса 154,30; т. кип. 203,67 °С; l<sub>гр</sub> = 6,336285—1808,242/(213,886 + t) при t-ре 77—200 °С; коэф. диф. пара в воздухе 0,0437 см<sup>2</sup>/с; тепл. образ. — 233,8 кДж/моль; тепл. сгор. — 6755 кДж/моль. Т. всп. 63 °С; т. самовоспл. 239 °С; нижн. конц. предел распр. пл. 0,65% (об.) — расч. [454, 498]. Средства тушения: табл. 4.1, гр. 1.

**4-трет-Амилциклогексанол, 4-трет-пентилциклогексанол, C<sub>11</sub>H<sub>22</sub>O,** горючая жидкость. Мол. масса 170,30; плотн. 910 кг/м<sup>3</sup>; т. кип. 265 °С. Т. всп. 100 °С; нижн. конц. предел распр. пл. 0,7% (об.) [252]. Средства тушения: табл. 4.1, гр. 2.

**Амин канифоли, горючее светло-желтое масло, представляющее собой смесь аминов общей формулы C<sub>20</sub>H<sub>31</sub>N.** Содержание основного вещества 88%. Плотн. 990,3 кг/м<sup>3</sup>; т. кип. 160—237 °С при 0,67 кПа; коэф. рефр. 1,54; число нейтрализации 111 мг KOH/г. Т. всп. 160 °С; т. воспл. 190 °С; т. самовоспл. 325 °С; темп. пределы распр. пл.: нижн. 160 °С; верхн. 192 °С [311]. Средства тушения: табл. 4.1, гр. 2.

**Аминазин, C<sub>17</sub>H<sub>19</sub>N<sub>2</sub>SCl·HCl,** горючий белый порошок. Т. плавл. 195 °С. Дисперсность образца менее 50 мкм; влажность 0,15%. Т. воспл. 264 °С; т. самовоспл. 610 °С; нижн. конц. предел распр. пл. 97 г/м<sup>3</sup>. Средства тушения: табл. 4.1, гр. 4.

**Аминалон, C<sub>4</sub>H<sub>9</sub>O<sub>2</sub>N,** горючий белый порошок. Мол. масса 103,12; т. плавл. 201—201,5 °С; уд. электр. сопр. 1,72·10<sup>7</sup> Ом·м. Дисперсность образца 100—160 мкм. Т. воспл. 172 °С (о. т.); т. самовоспл. 433 °С; нижн. конц. предел распр. пл. 37 г/м<sup>3</sup>. Средства тушения: табл. 4.1, гр. 4.

**Аминоазокраситель, C<sub>16</sub>H<sub>12</sub>O<sub>7</sub>N<sub>2</sub>S<sub>2</sub>Na<sub>2</sub>,** горючий темно-красный порошок. Состав, % (масс.): основное вещество 69,53; вода 1,93; сульфаты 39,85 (зола). Дисперсный состав: более 400 мкм 29,33%, 160—400 мкм 17,33%, менее 160 мкм 53,34%. Т. плавл. 100 °С с разложением. Т. самовоспл. 360 °С. Средства тушения: табл. 4.1, гр. 1.

**1-Аминоантрахинон, C<sub>14</sub>H<sub>9</sub>O<sub>2</sub>N,** горючий аморфный порошок бордового цвета. Состав, % (масс.): основное вещество 95; вода 0,5; зола 0,9; 1,2-диаминоантрахинон 1,9; нерастворимые примеси 1,7. Мол. масса 223,2; т. плавл. 252 °С; тепл. сгор. — 6655 кДж/моль (расч.); в воде не раствор. Т. самовоспл. аэрозвеси 648 °С; нижн. конц. предел распр. пл. 38 г/м<sup>3</sup>; макс. давл. взрыва 637 кПа при конц. пыли 250 г/м<sup>3</sup>; средн. скорость нарастания давл. 6,37 МПа/с;

МВСК 13% (об.) [48]. Средства тушения: табл. 4.1, гр. 4.

**2-Аминоантрахинон, C<sub>14</sub>H<sub>9</sub>O<sub>2</sub>N,** горючий коричневый порошок. Состав, % (масс.): основное вещество 88,9; зола 0,15; вода 0,4. Т. плавл. не менее 302 °С; в воде не раствор. Т. самовоспл.: аэрогеля 621 °С, аэрозвеси 625 °С; нижн. конц. предел распр. пл. 50 г/м<sup>3</sup>; макс. давл. взрыва 686 кПа при конц. пыли 250 г/м<sup>3</sup> [48]. Средства тушения: табл. 4.1, гр. 4.

**Аминоантрахинон, смесь с антрахиноном, горючий порошок. Состав смеси, % (масс.): аминоантрахинон 85; антрахинон 9—10; 1,8-диаминоантрахинон 5—6.** При конц. пыли 200 г/м<sup>3</sup> макс. давл. взрыва 440 кПа; скорость нарастания давл.: средн. 11,7 МПа/с, макс. 34,7 МПа/с [423]. Средства тушения: табл. 4.1, гр. 4.

**1-Аминоантрахинон-2-карбоновая кислота, C<sub>15</sub>H<sub>9</sub>O<sub>4</sub>N,** горючий темно-красный порошок. Содержание основного вещества 95,1% (масс.). Мол. масса 267; т. плавл. 290 °С. Дисперсность образца 30—50 мкм; влажность 3,9%. Т. самовоспл. аэрозвеси 628 °С; т. тлен. 360 °С; нижн. конц. предел распр. пл. отсут. до 180 г/м<sup>3</sup> [282]. Средства тушения: табл. 4.1, гр. 3.

**1-Аминоантрахинон сульфат, C<sub>14</sub>H<sub>9</sub>O<sub>6</sub>NS,** горючий светло-красный порошок. Состав, % (масс.): основное вещество 94,5; серная кислота до 3,0; сульфаты диамино- и оксидаминоантрахинонов до 3,0. Мол. масса 321,5; т. плавл. 241—242 °С с разложением. До 600 °С самовоспламенение не наблюдается; нижн. конц. предел распр. пл. 254 г/м<sup>3</sup>; при конц. пыли 350 г/м<sup>3</sup> давл. взрыва 170 кПа; скорость нарастания давл. 4,8 МПа/с; МВСК 16% (об.). Средства тушения: табл. 4.1, гр. 3.

**1-Амино-4-ацетиламиноанisol, C<sub>9</sub>H<sub>12</sub>O<sub>2</sub>N<sub>2</sub>,** горючий черный порошок. Состав, % (масс.): основное вещество 93, зола 1. Мол. масса 180; т. плавл. 101—105 °С. Т. самовоспл.: аэрогеля 438 °С, аэрозвеси 434 °С; нижн. конц. предел распр. пл. 29 г/м<sup>3</sup>, при конц. 250 г/м<sup>3</sup> давл. взрыва 175 кПа; МВСК 14% (об.) [48]. Средства тушения: табл. 4.1, гр. 4.

**2-Амино-4-ацетиламинофенол, C<sub>10</sub>H<sub>14</sub>O<sub>2</sub>N<sub>2</sub>,** горючий темно-серый порошок. Состав, % (масс.): основное вещество 95; вода 1,5; зола 1,0; примеси 1,5. Мол. масса 194,2; т. плавл. 134—132 °С; хорошо растворим в горячей воде. Т. самовоспл. 473 °С; нижн. конц. предел распр. пл. 20 г/м<sup>3</sup> [48]. Средства тушения: табл. 4.1, гр. 4.

**4-Аминобензамид, C<sub>7</sub>H<sub>9</sub>ON<sub>2</sub>,** горючий светло-серый порошок. Состав, % (масс.): основное вещество 93; неорганические примеси 3—4. Мол. масса 135,1; т. плавл. 181—182 °С; растворим в горячей воде. Дисперсность образца 10—15 мкм; влажность 2%. Т. воспл. 200 °С; нижн. конц. предел распр. пл. 30 г/м<sup>3</sup> [277]. Средства тушения: табл. 4.1, гр. 4.

**Аминобензиланилин техн., горючая вязкая темно-коричневая масса. Состав, % (масс.): л-аминобензиланилин 70; диаминодифенилметан 5; высшие полнамиды 25.** Т. всп.: 119 °С (э. т.), 156 °С (о. т.); т. воспл. 196 °С; т. самовоспл. 511 °С [259]. Средства тушения: табл. 4.1, гр. 3.

**1-Амино-5-бензоил-аминоантрахинон, C<sub>21</sub>H<sub>14</sub>O<sub>3</sub>N<sub>2</sub>,** горючий порошок. Мол. масса 342; т. плавл. 235—240 °С; тепл. сгор. — 10 584 кДж/моль. Т. самовоспл. 545 °С; нижн. конц. предел распр. пл. 34 г/м<sup>3</sup>; макс. давл. взрыва 350 кПа при конц. пыли 250 г/м<sup>3</sup>; скорость нарастания давл. при взрыве 6,0 МПа/с; МВСК 12% (об.) [229]. Средства тушения: табл. 4.1, гр. 4.

**2-Аминобензойная кислота, антраниловая кислота, C<sub>7</sub>H<sub>7</sub>O<sub>2</sub>N,**



горючий желто-зеленый порошок. Мол. масса 137,15; т. плавл. 146 °С; тепл. образ. — 400,8 кДж/моль; тепл. сгор. — 3354 кДж/моль; при измельчении и просеивании сильно электризуется. Т. самовоспл.: аэрогеля 452 °С, аэровзвеси 555 °С; нижн. конц. предел распр. пл. 30 г/м<sup>3</sup>; макс. давл. взрыва 705 кПа при конц. пыли 250 г/м<sup>3</sup>; макс. скорость нарастания давл. 14,47 МПа/с; миним. энергия зажигания 35 мДж; МВСК 12% (об.) [423]. Средства тушения: табл. 4.1, гр. 4.

**3-Аминобензойная кислота**, C<sub>7</sub>H<sub>7</sub>O<sub>2</sub>N, горючий желтый порошок. Мол. масса 137,15; т. плавл. 179,5 °С; тепл. образ. — 410,8 кДж/моль; тепл. сгор. — 3344 кДж/моль; хорошо раствор. в гор. воде. Нижн. конц. предел распр. пл. 55 г/м<sup>3</sup> при дисперсности пыли 50—63 мкм [371, 420]. Средства тушения: табл. 4.1, гр. 4.

**4-Аминобензойная кислота**, C<sub>7</sub>H<sub>7</sub>O<sub>2</sub>N, горючий желтый порошок. Мол. масса 137,15; т. плавл. 186 °С; тепл. образ. — 413 кДж/моль; тепл. сгор. — 3311,7 кДж/моль. Т. самовоспл.: аэрогеля 520 °С, аэровзвеси 576 °С; т. тлен. 421—431 °С; нижн. конц. предел распр. пл. 39 г/м<sup>3</sup>; макс. давл. взрыва 656 кПа при конц. пыли 250 г/м<sup>3</sup>; скорость нарастания давл.: макс. 37,24 МПа/с; средн. 5,48 МПа/с; МВСК 12% (об.) [277]. Средства тушения: табл. 4.1, гр. 4.

**л-Аминобензолсульфогуанидин**. См. Сульфгин.

**Аминобензотрифторид**, 3-трифторметиланилин, C<sub>7</sub>H<sub>6</sub>NF<sub>3</sub>, горючая темно-желтая жидкость. Мол. масса 161,12; плотн. 1304 кг/м<sup>3</sup>; т. кип. 187 °С; коэф. рефр. 1,4847 при 20 °С; в воде не раствор. Т. восп. 89 °С; т. воспл. 111 °С; т. самовоспл. 573 °С; темп. пределы распр. пл.: нижн. 81 °С, верхн. 122 °С [256]. Средства тушения: табл. 4.1, гр. 1.

**2-Аминобензил**, 2-бифениламин, о-аминодифенил, C<sub>12</sub>H<sub>11</sub>N, горючее вещество. Мол. масса 169,21; т. плавл. 49 °С; т. кип. 299 °С; тепл. образ. 221 кДж/моль; в воде не раствор. Т. самовоспл. 450 °С; нижн. конц. предел распр. пл. 0,66% (об.) [447, 454, 526]. Средства тушения: табл. 4.1, гр. 1.

**2-Аминобутан**, бутиламин, C<sub>4</sub>H<sub>11</sub>N, легковоспламеняющаяся бесцветная жидкость. Мол. масса 73,14; плотн. 740 кг/м<sup>3</sup>; т. кип. 77,8 °С; плотн. пара по воздуху 2,6; коэф. диф. пара в воздухе при 0 °С 0,0756 см<sup>2</sup>/с (расч.); тепл. образ. 94,8 кДж/моль; тепл. сгор. — 2534 кДж/моль (расч.); в воде раствор. Т. всп. — 12 °С; т. самовоспл. 312 °С; конц. пределы распр. пл. 1,7—9,7% (об.); нижн. темп. предел распр. пл. — 15 °С (расч.); миним. флегмат. конц. азота 27% (об.) — расч.; МВСК 15% (об.) — расч. [219, 253, 412, 433, 454, 521, 526]. Средства тушения: табл. 4.1, гр. 2.

**2-Аминобутан**, втор-бутиламин, C<sub>4</sub>H<sub>11</sub>N, легковоспламеняющаяся бесцветная жидкость. Мол. масса 73,14; плотн. 724 кг/м<sup>3</sup>; т. кип. 63 °С; в воде раствор. Т. всп. — 9 °С; конц. пределы распр. пл. 1,6—9,1% (об.) — расч.; нижн. темп. предел распр. пл. — 23 °С (расч.). Энергично реагирует с окислителями [252]. Средства тушения: табл. 4.1, гр. 2.

**2-Амино-1-бутанол**, C<sub>4</sub>H<sub>11</sub>ON, горючая жидкость. Мол. масса 89,14; плотн. 940 кг/м<sup>3</sup>; т. кип. 178 °С; плотн. пара по воздуху 3,1; в воде раствор. Т. всп. 74 °С (о. т.); конц. пределы распр. пл. 1,7—9,8% (об.) — расч. [252, 433, 447, 521]. Средства тушения: табл. 4.1, гр. 2.

**1-Аминогексаи**. См. Гексиламин.

**1-Аминогептан**. См. Гептиламин.

**7-Аминогептановая кислота**, аминокнандовая кислота, C<sub>7</sub>H<sub>15</sub>O<sub>2</sub>N,

горючее бесцветное кристаллическое вещество. Мол. масса 145,2; плотн. 1160 кг/м<sup>3</sup>; т. плавл. 195 °С; тепл. сгор. — 4212,5 кДж/моль. Т. воспл. 390 °С; т. самовоспл. 450 °С; при дисперсности 850 мкм нижн. конц. предел распр. пл. 12 г/м<sup>3</sup> [16, 252, 253]. Средства тушения: табл. 4.1, гр. 4.

**2-Амино-3-гидроксипропановая кислота**. См. L-Треонин.

**3-Амино-α-гидроксиэтилбензол**, *m*-амино-α-метилбензиловый спирт, (*m*-аминофенил)метилкарбинол, C<sub>8</sub>H<sub>11</sub>ON, горючая жидкость. Мол. масса 137,18; плотн. 1100 кг/м<sup>3</sup>; т. кип. 217 °С при 13,33 кПа; в воде раствор. Т. всп. 157 °С (о. т.) [526]. Средства тушения: табл. 4.1, гр. 2.

**1-Аминодекан**. См. Дециламин.

**7-Аминодезацетокси-цефалоспориновая кислота**, C<sub>8</sub>H<sub>10</sub>O<sub>3</sub>N<sub>2</sub>S, горючий порошок. Содержание воды 1% (масс.). Мол. масса 214,24; т. плавл. 230 °С; уд. электр. сопр. 2,1·10<sup>13</sup> Ом·м. Т. воспл. 249 °С (о. т.); т. самовоспл. 453 °С; нижн. конц. предел распр. пл. 62 г/м<sup>3</sup>. Средства тушения: табл. 4.1, гр. 4.

**1-Амино-2,4-дибромантрахинон**, 2,4-дибром-1-аминоантрахинон, C<sub>14</sub>H<sub>7</sub>O<sub>2</sub>Br<sub>2</sub>, горючий коричневатый порошок. Мол. масса 367,04; т. плавл. 219,5 °С; при нагревании образуется большое количество газов пиролиза. Т. тлен. 579 °С; аэровзвесь дисперсностью более 110 мкм до конц. 260 г/м<sup>3</sup> не воспламеняется [49]. Средства тушения: табл. 4.1, гр. 3.

**1-Амино-2,3-диметилбензол**. См. о-Ксилидин.

**1-Амино-2,4-диметилбензол**. См. *m*-Ксилидин.

**4-Амино-3,5-диметилпиразол**, C<sub>6</sub>H<sub>9</sub>N<sub>3</sub>, горючий желтый порошок. Мол. масса 111,15; т. плавл. 195 °С; тепл. сгор. — 3374 кДж/моль; раствор. в воде. Нижн. конц. предел распр. пл. аэровзвеси 26 г/м<sup>3</sup>; макс. давл. взрыва 399 кПа; макс. скорость нарастания давл. 5383 кПа/с. Средства тушения: табл. 4.1, гр. 4.

**4-Аминодифениламин**, C<sub>12</sub>H<sub>12</sub>N<sub>2</sub>, горючий кристаллический порошок. Мол. масса 184,4; т. плавл. 74 °С. Т. восп. 192 °С (о. т.); т. воспл. 229 °С; т. самовоспл. 548 °С; нижн. конц. предел распр. пл. 65 г/м<sup>3</sup>; МВСК аэровзвеси 10,5% (об.) [275]. Средства тушения: табл. 4.1, гр. 4.

**4-Амино-N,N-диэтиланилин сульфат**, C<sub>10</sub>H<sub>16</sub>N<sub>2</sub>·H<sub>2</sub>SO<sub>4</sub>, горючий белый порошок. Мол. масса 262,33; т. плавл. 182—185 °С; в воде раствор.; рН 1%-ного водного раствора 2,1—2,4. Т. восп. 258 °С (о. т.); т. воспл. 262 °С; т. самовоспл. аэровзвеси 475 °С; нижн. конц. предел распр. пл. 180 г/м<sup>3</sup>. Средства тушения: табл. 4.1, гр. 1.

**Аминоизопропанол**. См. Амино-2-пропанол.

**Аминоапроновая кислота**, C<sub>6</sub>H<sub>13</sub>O<sub>2</sub>N, горючий белый порошок. Содержание основного вещества 99,2% (масс.). Мол. масса 131,17; т. плавл. 202—203 °С. Дисперсность образца менее 50 мкм; влажность 0,1%. Т. воспл. 217 °С; т. самовоспл. 349 °С; нижн. конц. предел распр. пл. 30 г/м<sup>3</sup>. Средства тушения: табл. 4.1, гр. 4.

**3-Амино-4-карбометокси-2,5-дихлорбензанилид**, C<sub>15</sub>H<sub>12</sub>O<sub>3</sub>N<sub>2</sub>Cl<sub>2</sub>, горючее вещество в виде пасты лимонно-желтого цвета. Мол. масса 339,2; т. плавл. 208—209 °С. Состав, % (масс.): основное вещество 90—91, вода 8—9, примеси 1—2. Т. восп. 252 °С; т. воспл. 280 °С. Средства тушения: табл. 4.1, гр. 1.

**1-Амино-4-мезидиноантрахинон**, C<sub>20</sub>H<sub>20</sub>O<sub>2</sub>N<sub>2</sub>, горючий порошок. Состав, % (масс.): основное вещество 91, зола 2,5. Мол. масса 356,5; т. плавл. 206—210 °С. Т. самовоспл. аэровзвеси 545 °С; нижн. конц. предел распр. пл. 55 г/м<sup>3</sup>; макс. давл. взрыва 540 кПа; скорость



нарастания давл.: средн. 3,1 МПа/с, макс. 6,6 МПа/с; МВСК 16% (об.) [279]. Средства тушения: табл. 4.1, гр. 4.

**Аминометан.** См. Метиламин.

**4-Амино-N-метил-1,9-антрапиридон**,  $C_{17}H_{12}O_2N_2$ , горючий темно-красный порошок. Состав, % (масс.): основное вещество 96, зола 2, примеси 3. Мол. масса 276; насыпная масса 400 кг/м<sup>3</sup>. Т. самовоспл. 690 °С; нижн. конц. предел распр. пл. 82 г/м<sup>3</sup> [48]. Средства тушения: табл. 4.1, гр. 4.

**m-Амино- $\alpha$ -метилбензиловый спирт.** См. 3-Амино- $\alpha$ -гидроксиэтилбензол.

**2-Амино-метилбензоат.** См. Метилантранлат.

**1-Амино-2-метилбензол.** См. o-Толуидин.

**1-Амино-3-метилбензол.** См. m-Толуидин.

**1-Амино-4-метилбензол.** См. p-Толуидин.

**4-Амино-3-метил-N,N-диэтиланилина гидрохлорид**,  $C_{11}H_{16}N_2 \cdot HCl$ , горючий порошок. Дисперсность образца 97 мкм. Т. самовоспл. аэрозвеси 530 °С; нижн. конц. предел распр. пл. 15 г/м<sup>3</sup>; максим. давл. взрыва 840 кПа; макс. скорость нарастания давл. 18,6 МПа/с [394]. Средства тушения: табл. 4.1, гр. 4.

**2-Амино-4-метилпентан.** См. втор-Гексиламин.

**2-Амино-2-метилпропан, трет-бутиламин**,  $C_4H_{11}N$ , легко воспламеняющаяся бесцветная жидкость. Мол. масса 73,14; плотн. 696 кг/м<sup>3</sup>; т. кип. 43,8 °С; тепл. образов. —150,6 кДж/моль; тепл. сгор. —2995 кДж/моль; плотн. пара по воздуху 2,52. Т. всп. —14 °С (расч.); т. самовоспл. 380 °С; конц. пределы распр. пл. 1,7—8,8% (об.) [252, 433]. Средства тушения: табл. 4.1, гр. 1.

**2-Амино-2-метил-1-пропанол**,  $C_4H_{11}ON$ , горючая жидкость. Мол. масса 89,1; плотн. 900—930 кг/м<sup>3</sup>; т. плавл. 30 °С; т. кип. 165 °С; в воде раств. Т. всп.: 67 °С (з. т.), 71 °С (о. т.); конц. пределы распр. пл. 1,7—9,8% (об.) — расч. [433, 447, 521, 526]. Средства тушения: табл. 4.1, гр. 2.

**4-Амино-3-метил-N-этил-N(β-гидроксиэтил)анилина сульфат**,  $C_{11}H_{18}ON_2 \cdot H_2SO_4$ , горючий порошок. Дисперсность 150 мкм. Т. самовоспл., аэрозвеси 540 °С; нижн. конц. предела распр. пл. 30 г/м<sup>3</sup>; макс. давл. взрыва 820 кПа; макс. скорость нарастания давл. 10,9 МПа/с [394]. Средства тушения: табл. 4.1, гр. 4.

**1-Амино-2-нафтол-4-сульфокислота, ЭХТ-кислота**,  $C_{10}H_7O_4NS$ , горючий сиреневый порошок. Мол. масса 239. Т. тлен. 426 °С; т. самовоспл. 606 °С [279]. Средства тушения: табл. 4.1, гр. 3.

**2-Амино-5-нафтол-7-сульфокислота**,  $C_{10}H_7O_4NS$ , горючий порошок. Содержание основного вещества 97,5% (масс.). Дисперсность образца менее 80 мкм; влажность 0,3%. Т. тлен. 256 °С; т. самовоспл. 621 °С [282]. Средства тушения: табл. 4.1, гр. 3.

**2-Амино-8-нафтол-6-сульфокислота**,  $C_{10}H_7O_4NS$  (ГОСТ 10544—73), горючий порошок. Т. тлен. 340 °С; т. самовоспл. 661 °С [282]. Средства тушения: табл. 4.1, гр. 3.

**2-Амино-5-нитробензофенон**,  $C_{13}H_{10}O_2N_2$ , горючий светло-коричневый порошок. Содержание основного вещества 97,17% (масс.). Мол. масса 242,95; т. плавл. 162—163 °С; уд. электр. сопр.  $1,95 \cdot 10^7$  Ом·м. Дисперсность образца 63—100 мкм; влажность 1,34%. Т. воспл. 258 °С; т. самовоспл. 463 °С; нижн. конц. предела распр. пл. 32 г/м<sup>3</sup>. Средства тушения: табл. 4.1, гр. 4.

**2-Амино-5-нитрогiazол**,  $C_8H_5O_2N_3S$ , горючий порошок. Т. самовоспл. 460 °С; нижн. конц. предел распр. пл. 75 г/м<sup>3</sup>; миним. энергия загорания 30 мДж при конц. пыли 50 г/м<sup>3</sup>; макс. давл. взрыва

647 кПа; скорость нарастания давл.: макс. 38,6 МПа/с, средн. 11,7 МПа/с [423]. Средства тушения: табл. 4.1, гр. 4.

**9-Аминононаовая кислота.** См. Амниопеларгоновая кислота.

**1-Аминоктан:** См. Октиламин.

**Аминопеларгоновая кислота**, 9-аминононаовая кислота,  $C_9H_{19}O_2N$ , горючее вещество. Мол. масса 173,26; плотн. 980 кг/м<sup>3</sup>; т. плавл. 189 °С; растворима в горячей воде; в расплавленном состоянии интенсивно горит. Т. воспл. 460 °С; т. самовоспл. 480 °С [253]. Средства тушения: табл. 4.1, гр. 3.

**1-Аминопентан, амиламин**,  $C_5H_{13}N$ , легко воспламеняющаяся бесцветная жидкость. Мол. масса 87,17; плотн. 761,4 кг/м<sup>3</sup>; т. плавл. —55 °С; т. кип. 104 °С; плотн. пара по воздуху 3,01; коэф. диф. пара в воздухе 0,082 см<sup>2</sup>/с (расч.); в воде растворяется. Т. всп. 7 °С; конц. пределы распр. пл. 1,3—7,8% (об.) — расч. [560]. Средства тушения: табл. 4.1, гр. 2.

**2-Аминопентан, втор-амиламин**,  $C_5H_{13}N$ , легко воспламеняющаяся бесцветная жидкость. Мол. масса 87,17; плотн. 837,1 кг/м<sup>3</sup>; т. кип. 92 °С. Т. всп. —7 °С; конц. пределы распр. пл. 1,3—7,8% (об.) — расч.; энергично реагирует с окислителями [252]. Средства тушения: табл. 4.1, гр. 2.

**2-Аминопентандионовая кислота.** См. L-Глутаминовая кислота.

**1-Аминопропан.** См. n-Пропиламин.

**2-Аминопропан.** См. Изопропиламин.

**Амино-2-пропанол, изопропаноламин**,  $C_3H_9ON$ , горючая жидкость. Мол. масса 75,11; т. плавл. 2 °С; т. кип. 158—160 °С; плотн. 916 кг/м<sup>3</sup>; в воде растворяется. Т. всп. 71 °С; т. воспл. 75 °С; т. самовоспл. 374 °С; конц. пределы распр. пл. 2,18—12,6% (об.); нижн. темп. предел распр. пл. 65 °С [282]. Средства тушения: табл. 4.1, гр. 2.

**3-Аминопропанол**,  $C_3H_9ON$ , горючая бесцветная жидкость. Мол. масса 75,11; плотн. 978,6 кг/м<sup>3</sup> при 30 °С; т. кип. 186 °С; т. плавл. 12,4 °С; в воде раствор. Т. всп. 80 °С (о. т.); конц. пределы распр. пл. 2,1—12,0% (об.) — расч. [252, 526]. Средства тушения: табл. 4.1, гр. 2.

**3-Аминопропен.** См. Ациламин.

**β-Аминопропилбензол.** См. 2-Амино-1-фенилпропан.

**N-(3-Аминопропил)морфолин**,  $C_7H_{16}ON_2$ , горючая жидкость. Мол. масса 144,21; плотн. 985,4 кг/м<sup>3</sup>; т. плавл. —15 °С; т. кип. 224,7 °С. Т. всп. 104 °С (о. т.); конц. пределы распр. пл. 1,04—6,8% (об.) — расч. [252, 526]. Средства тушения: табл. 4.1, гр. 1.

**γ-Аминопропилтрибутоксисилан**,  $C_{15}H_{35}O_3NSi$ , горючая жидкость. Мол. масса 305,5; плотн. 912,3 кг/м<sup>3</sup>; коэф. рефр. 1,4308; т. кип. 170—176 °С при 0,6 кПа; реагирует с водой; гидролизует при взаимодействии с влагой воздуха. Т. воспл. 152 °С; т. самовоспл. 250 °С; темп. пределы воспл.: нижн. 131 °С, верхн. 154 °С. Средства тушения: табл. 4.1, гр. 5.

**γ-Аминопропилтриэтоксисилан**,  $C_9H_{23}O_3NSi$ , легко воспламеняющаяся жидкость. Мол. масса 220,36; плотн. 946 кг/м<sup>3</sup>. Т. воспл. 57 °С; т. самовоспл. 280 °С; конц. пределы распр. пл. 0,84—6,0% (об.) — расч.; темп. пределы распр. пл.: нижн. 54 °С, верхн. 90 °С, мыльм. огнетушащая конц. азота 37% (об.), диоксида углерода 27% (об.), хладона 114В2 5% (об.) [340]. Средства тушения: табл. 4.1, гр. 5.

**5-Аминосалициловая кислота**, 2-гидрокси-5-аминобензойная кислота,  $C_7H_7O_3N$ , горючий сиреневый порошок. Мол. масса 153,85; т. плавл. 280 °С (с разложением при 283 °С); плохо растворяется в воде. Т. тлен. 431 °С; т. самовоспл. аэрогеля 513 °С; МВСК 13%

(об.); макс. давл. взрыва 490,5 кПа при конц. пыли 250 г/м<sup>3</sup>; средн. скор. нараст. давл. 2,8 МПа/с [277]. Т. самовоспл. образца (МРТУ 6-14-163—69), содержащего 94% (масс.) основного вещества, 450 °С; нижн. конц. предел распр. пл. 98 г/м<sup>3</sup>; макс. давл. взрыва 250 кПа; МВСК 11% (об.) [279]. Средства тушения: табл. 4.1, гр. 4.

**1-Амино-4-л-толиламиноантрахинон**, C<sub>21</sub>H<sub>16</sub>O<sub>2</sub>N<sub>2</sub>, горючий порошок. Мол. масса 328,37; т. плавл. 173,5 °С; дисперсность образца менее 80 мкм. Нижн. конц. предел распр. пл. 25 г/м<sup>3</sup>; макс. давл. взрыва 700 кПа; скорость нарастания давл.: средн. 13 МПа/с, макс. 69 МПа/с [282]. Средства тушения: табл. 4.1, гр. 4.

**2-Аминотолуол**. См. о-Толуидин.

**β-(3-Амино-2,4,6-триодфенил)пропионовая кислота**, C<sub>9</sub>H<sub>8</sub>O<sub>2</sub>Ni<sub>3</sub>, трудногорючий порошок. Мол. масса 542,88; т. плавл. 216—217 °С; уд. электр. сопр. 8,9·10<sup>12</sup> Ом·м. Т. самовоспл. более 500 °С. Средства тушения: табл. 4.1, гр. 3.

**2-Амино-1,3,5-триметилбензол**. См. Мезитил.

**о-Аминофенетол**. См. о-Фенетидин.

**п-Аминофенетол**. См. п-Фенетидин.

**4-Аминофенетол солянокислый**, см. 4-Этоксанилина гидрохлорид.

**4-Аминофенилазо-фенилдиэтаноллами**, горючий порошок. Состав, % (масс.): основное вещество 98, лигнинсульфонат натрия 1—2. Дисперсность образца менее 74 мкм. Т. самовоспл.: аэрогеля 470 °С, аэровзвеси 540 °С; нижн. конц. предел распр. пл. 30 г/м<sup>3</sup>; при конц. пыли 1000 г/м<sup>3</sup> макс. давл. взрыва 400 кПа; скорость нарастания давл.: средн. 2 МПа/с, макс. 3,4 МПа/с [423]. Средства тушения: табл. 4.1, гр. 4.

**γ-Амино-β-фенилбутановой кислоты гидрохлорид**, фенибут, C<sub>10</sub>H<sub>13</sub>NO<sub>2</sub>·HCl, горючий белый порошок. Состав, % (масс.): основное вещество 99,3; вода 0,3; примеси железа 0,006; тяжелых металлов 0,001. Мол. масса 215,6; т. плавл. 190—198 °С; дисперсность образца менее 100 мкм; легко растворяется в воде. Т. самовоспл. 369 °С; нижн. конц. предел распр. пл. аэровзвеси 45 г/м<sup>3</sup>; макс. давл. взрыва 760 кПа; скорость нарастания давл.: средн. 11,5 МПа/с, макс. 22 МПа/с; МВСК 18,0% (об.) [282]. Средства тушения: табл. 4.1, гр. 4.

**α-Аминофенилуксусная кислота**, C<sub>8</sub>H<sub>9</sub>O<sub>2</sub>N, горючий белый порошок. Мол. масса 151,17; т. плавл. 305—310 °С (с разложением). Т. самовоспл.: аэрогеля 330 °С, аэровзвеси 472 °С; нижн. конц. предел распр. пл. 47 г/м<sup>3</sup>; макс. давл. взрыва 440 кПа при конц. пыли 650 г/м<sup>3</sup> [282]. Средства тушения: табл. 4.1, гр. 4.

**2-Аминофенол**, C<sub>6</sub>H<sub>7</sub>ON (ТУ 6-14-64—76), горючий светло-серый порошок. Состав, % (масс.): основное вещество 97,3; вода 0,13; примеси 2,57. Дисперсность образца 16—17 мкм. Т. самовоспл. аэрогеля 390 °С; нижн. конц. предел распр. пл. 41 г/м<sup>3</sup>; макс. давл. взрыва 570 кПа; скор. нарастания давл.: средн. 32,5 МПа/с, макс. 47,5 МПа/с [282]. Средства тушения: табл. 4.1, гр. 4.

**3-Аминофенол**, C<sub>6</sub>H<sub>7</sub>ON, горючий порошок. Мол. масса 109,14; т. плавл. 123 °С; насыпная масса 506 кг/м<sup>3</sup>. Дисперсность образца 90 мкм. Нижн. конц. предел распр. пл. 109 г/м<sup>3</sup>. Средства тушения: табл. 4.1, гр. 3.

**1-Амино-4-хлорантрахинон**, C<sub>14</sub>H<sub>9</sub>O<sub>2</sub>NCl, горючий красный порошок. Содержание основного вещества 95% (масс.), мол. масса 257,5; т. плавл. 179 °С. Т. самовоспл. 684 °С; нижн. конц. предел распр. пл. 60 г/м<sup>3</sup>; макс. давл. взрыва 550 кПа; скорость нараста-

ния давл. 3,5 МПа/с; МВСК 16,5% (об.) [48]. Средства тушения: табл. 4.1, гр. 4.

**2-Амино-1-хлорантрахинон**, C<sub>14</sub>H<sub>9</sub>O<sub>2</sub>NCl, горючий зеленовато-желтый порошок. Состав, % (масс.): основное вещество 95; вода 0,5; примеси 4,5. Мол. масса 257; т. плавл. 220—221 °С; насыпная масса 244 кг/м<sup>3</sup>. Т. самовоспл.: аэрогеля 604 °С, аэровзвеси 625 °С; нижн. конц. предел распр. пл. 51 г/м<sup>3</sup> [277]. Средства тушения: табл. 4.1, гр. 4.

**2-Амино-3-хлорантрахинон**, C<sub>14</sub>H<sub>9</sub>O<sub>2</sub>NCl, горючий порошок. Состав, % (масс.): основное вещество 98,3; вода 0,5; примеси 1,2. Мол. масса 257,5; т. плавл. 308,5 °С. Т. самовоспл. аэровзвеси 660 °С; макс. давл. взрыва 430 кПа при конц. пыли 260 г/м<sup>3</sup>. Средства тушения: табл. 4.1, гр. 4.

**5-Амино-2-хлорбензойная кислота**, горючий порошок. Состав, % (масс.): основное вещество 99,5, вода 0,5. Т. плавл. 183—185 °С; дисперсность образца менее 100 мкм. Т. самовоспл.: аэрогеля 438 °С, аэровзвеси 635 °С [282]. Средства тушения: табл. 4.1, гр. 3.

**1-Амино-2-хлор-4-гидроксиантрахинон**, C<sub>14</sub>H<sub>9</sub>O<sub>3</sub>NCl, горючий кристаллический порошок. Состав, % (масс.): основное вещество 96; вода 0,5; зола 1—1,5; примесь 1-амино-4-гидроксиантрахинона. Мол. масса 273,5; т. плавл. 226 °С; плотн. 284 кг/м<sup>3</sup>; насыпная масса 318 кг/м<sup>3</sup>. Т. самовоспл. 590 °С; нижн. конц. предел распр. пл. 82 г/м<sup>3</sup> [48]. Средства тушения: табл. 4.1, гр. 3.

**4-Амино-4'-хлордифениловый эфир**, C<sub>12</sub>H<sub>10</sub>ONCl, горючий кристаллический порошок. Мол. масса 219,5; т. плавл. 98—99 °С; в воде не растворяется. Т. самовоспл.: аэрогеля 580 °С, аэровзвеси 600 °С; нижн. конц. предел распр. пл. 38 г/м<sup>3</sup> при дисперсности менее 110 мкм; МВСК 17% (об.). Средства тушения: табл. 4.1, гр. 4.

**5-Амино-2-хлор-4-сульфооксида толуола**, C<sub>7</sub>H<sub>8</sub>O<sub>3</sub>NSCl (ГОСТ 6-14-1011—74), горючий порошок. Состав, % (масс.): основное вещество 98; примеси 2. Мол. масса 221,66; насыпн. масса 620 кг/м<sup>3</sup>; дисперсность образца менее 50 мкм; хорошо растворим в щелочах, частично растворим в воде при т-ре более 60 °С. Т. самовоспл.: аэрогеля 586 °С, аэровзвеси 591 °С; т. тлен. 321 °С [280]. Средства тушения: табл. 4.1, гр. 3.

**4-Амино-3-хлорфенола хлоргидрат**, C<sub>6</sub>H<sub>6</sub>ONCl·HCl, горючий порошок. Содержание основного вещества 85%. Дисперсность 400—500 мкм. Т. самовоспл. аэрогеля 565 °С; нижн. конц. предел распр. пл. отсут. до 430 г/м<sup>3</sup> [282]. Средства тушения: табл. 4.1, гр. 3.

**п-Амино-ω-цианацетофенон**, C<sub>9</sub>H<sub>8</sub>O<sub>2</sub>N<sub>2</sub>, горючий порошок. Мол. масса 160,16; т. плавл. 150 °С; дисперсность образца менее 100 мкм. Т. самовоспл. аэровзвеси 490 °С; нижн. конц. предел распр. пл. 51 г/м<sup>3</sup>; макс. давл. взрыва 333 кПа, макс. скорость нарастания давл. 22 МПа/с [282]. Средства тушения: табл. 4.1, гр. 4.

**Аминоциклогексан**, циклогексилламин, C<sub>6</sub>H<sub>13</sub>N, легковопломеняющаяся жидкость. Мол. масса 99,17; плотн. 867 кг/м<sup>3</sup>; т. кип. 134 °С; плотн. пара по воздуху 3,4; растворимость в воде неограниченная. Т. исп. 32 °С; т. самовоспл. 290 °С; конц. пределы распр. пл. 1,1—7,3% (об.) — расч. [521]. Средства тушения: табл. 4.1, гр. 2.

**Аминоэтановая кислота**. См. 7-Аминоэпановая кислота.

**Аминоэтан**, См. Этиламин.

**2-Аминоэтанол**. См. Этанолламин.

**α-Аминоэтилбензол**, α-метилбензиламин, C<sub>8</sub>H<sub>11</sub>N, горячая жидкость. Мол. масса 121,18; плотн. 951,8 кг/м<sup>3</sup>; т. плавл. —65 °С;



т. кип. 188,5 °С. Т. всп. 79 °С (о. т.) [252]. Средства тушения: табл. 4.1, гр. 1.

**Аминоэтиленамид β-(3,5-ди-трет-бутил-4-гидроксифенил)пропионовой кислоты**, C<sub>19</sub>H<sub>32</sub>O<sub>2</sub>N<sub>2</sub>, горючий порошок. Мол. масса 320,4; т. плавл. 109—110 °С. Т. всп. 218 °С (о. т.); т. воспл. 237 °С (о. т.); т. самовоспл. 397 °С; нижн. конц. предел распр. пл. 48 г/м<sup>3</sup> [260]. Средства тушения: табл. 4.1, гр. 4.

**N-Аминоэтилипиперазин**, C<sub>6</sub>H<sub>15</sub>N<sub>3</sub>, горючая жидкость. Мол. масса 129,21; плотн. 983,4 кг/м<sup>3</sup>; т. плавл. —19 °С; т. кип. 222 °С; в воде растворим. Т. всп. 93 °С (о. т.) [526]. Средства тушения: табл. 4.1, гр. 2.

**2-Аминоэтиловый спирт**. См. Этаноламин.

**2-Аминоэтилетаноламин**, 2-гидроксиэтилэтилендиамин, C<sub>4</sub>H<sub>12</sub>ON<sub>2</sub>, горючая бесцветная жидкость. Мол. масса 104,15; плотн. 1028,5 кг/м<sup>3</sup>; т. кип. 243,7 °С. Т. всп.: 129 °С (з. т.), 135 °С (о. т.); т. самовоспл. 368 °С [549]. Средства тушения: табл. 4.1, гр. 2.

**1-Амино-4-этоксibenзол**. См. *p*-Фенилдин.

**Аммиак**, NH<sub>3</sub>, горючий бесцветный газ. Мол. масса 17,03; т. кип. —33,4 °С; плотн. по воздуху 0,597; коэф. диф. газа в воздухе 0,198 см<sup>2</sup>/с; тепл. свор. —316,5 кДж/моль; растворимость в воде 34,2% (масс.). Т. самовоспл. 650 °С; конц. пределы распр. пл. в воздухе 15—28% (об.), в кислороде 13,5—79% (об.); миним. энергия зажигания 680 мДж; макс. давл. взрыва 588 кПа; МВСК 16,2% (об.); ад. т. гор. 1777 К; норм. скорость распр. пл. 0,23 м/с при 150 °С [252, 253, 402, 475, 521, 555].

**Аммиачная вода**, водный раствор аммиака, не способна к горению; над ее поверхностью возможно образование взрывоопасной смеси аммиака с воздухом. Показатели пожарной опасности приведены в табл. 5.5.

Таблица 5.5. Показатели пожаровзрывоопасности аммиачной воды

Концентрация раствора, % (масс.)	Температура самовоспламенения, °С	Температурные пределы распр. пл., °С	
		нижний	верхний
15	> 750	23	33
27	> 750	—2	10

В открытых сосудах и при разливе в помещении вероятность создания взрывоопасной концентрации практически отсут. [252].

**Аммиачно-водородные смеси**, горючи. В табл. 5.6 приведены значения конц. пределов распр. пл. по газозоодушным смесям различного состава при нормальных условиях.

Значения верхних пределов распр. пл. аммиачно-водородных смесей в воздухе, обогащенном кислородом, приведены в табл. 5.7 [252].

**Аммонийная соль ω-гидроперфторпелларгоновой кислоты**, C<sub>9</sub>H<sub>5</sub>O<sub>2</sub>NF<sub>16</sub>, горючий желтоватый порошок. Содержание основного вещества 94,4% (масс.). Мол. масса 463; т. разл. 200 °С; в воде растворяется; дисперсность образца менее 315 мкм. Т. воспл. 269 °С; т. самовоспл. аэрогеля 547 °С; нижн. конц. предел распр. пл. 99 г/м<sup>3</sup>. Средства тушения: табл. 4.1, гр. 3.

138

Таблица 5.6. Показатели пожаровзрывоопасности аммиачно-водородных смесей

Состав горючей смеси, % (об.)		Конц. пределы распр. пл., % (об.)	
аммиак	водород	нижний	верхний
100	0	15	28
90	10	11,5	31,3
80	20	9,2	34,9
70	30	7,3	38,5
60	40	6,3	43,7
50	50	5,7	47
40	60	5,2	51,2
30	70	4,6	56,2
20	80	4,3	61,6
10	90	4,02	67,1
5	95	—	71,5

**Аммонийная соль 2,4-дигидроксibenзолсульфокислоты**, C<sub>6</sub>H<sub>9</sub>O<sub>5</sub>NS, горючий порошок. Состав, % (масс.): основное вещество 99,5; вода 0,2; зола 0,3. Мол. масса 207,2; не плавится; в воде не растворяется; дисперсность образца менее 100 мкм. Т. воспл. 286 °С; т. самовоспл. аэрогеля 470 °С; нижн. конц. предел распр. пл. 63 г/м<sup>3</sup>. Средства тушения: табл. 4.1, гр. 4.

**Аммонийная соль *p*-нитроанилин-*o*-сульфокислоты**, C<sub>6</sub>H<sub>9</sub>O<sub>6</sub>N<sub>3</sub>S, горючий порошок. Состав, % (масс.): основное вещество 98; вода 0,41; зола 0,14, примеси 1,45. Мол. масса 235; насыпная масса 397 кг/м<sup>3</sup>; дисперсность образца менее 50 мкм; в воде растворяется. Т. самовоспл. 508 °С [48]. Средства тушения: табл. 4.1, гр. 3.

**Аммоний нитрат, аммиачная селитра**, NH<sub>4</sub>NO<sub>3</sub>, горючее взрывоопасное вещество в виде порошка или гранул. Мол. масса 80,04; плотн. 1725 кг/м<sup>3</sup> при 25 °С; т. плавл. 169,6 °С; в воде растворяется. Т. самовоспл. 350 °С; нижн. конц. предел распр. пл. 175 г/м<sup>3</sup>. При нагревании в замкнутом пространстве, когда продукты терморазложения свободно не удаляются, аммиачная селитра может при некоторых условиях взрываться, а также может взрываться под воздействием сильных ударов (например, при инициировании взрывчатыми веществами). Аммиачная селитра, содержащая 0,3% (масс.) хлор-наи, разлагается со взрывом при 230 °С. Образец смеси аммиачной селитры с полиэтиленом, фосфатом кальция или

Таблица 5.7. Верхние пределы распространения пламени аммиачно-водородных смесей

Состав горючей смеси, % (об.)		Верхние пределы распр. пл., % (об.), при содержании кислорода в воздухе, % (об.)			
аммиак	водород	28	36	43,7	52
100	0	39,5	49	57	62
80	20	—	57	62,5	—
60	40	—	64	70	—
40	60	—	70,4	74,5	—
20	80	—	78	80	—

139



с 3%-ной талькомагнезитовой добавкой в соотношении 1 : 1 имеет т. самовоспл. 350 °С; нижн. конц. предел распр. пл. 125 г/м<sup>3</sup> [253, 296]. Средства тушения: табл. 4.1, гр. 4.

**Аммония сульфат**, (NH<sub>4</sub>)<sub>2</sub>SO<sub>4</sub>, негорючий порошок. Мол. масса 132,13. В смеси с окислителями подобно KNO<sub>3</sub> или KNO<sub>2</sub> представляет опасность взрыва при пожаре. Средства тушения: табл. 4.1, гр. 3 [423, 526].

**Аммония фосфат**, аммоний фосфорнокислый трехзамещенный, негорючий белый порошок [254].

**Аммония хромат**, (NH<sub>4</sub>)<sub>2</sub>CrO<sub>4</sub>, горючее кристаллическое вещество. Т. самовоспл. 215 °С; горение беспламенное, искробразное, бездымное [276]. Средства тушения: табл. 4.1, гр. 3.

**Амоксибензол**. См. Амилфениловый эфир.

**Амоксиметилбензол**. См. Амилтолиловый эфир.

**Ампиллилин**, C<sub>16</sub>H<sub>18</sub>O<sub>4</sub>N<sub>3</sub>SNa, горючий белый порошок. Содержание основного вещества 95% (масс.). Уд. электр. сопр. 1,24·10<sup>13</sup> Ом·м. Дисперсность образца 50—63 мкм; влажность 0,25%. Т. воспл. 60 °С (о. т.); т. самовоспл. 408 °С; нижн. конц. предел распр. пл. 42 г/м<sup>3</sup>. Средства тушения: табл. 4.1, гр. 4.

**Амфополидон**, сорбционный комплекс амфотерицина «В» с поливинилпирролидоном и лимонной кислотой, горючий желтый гигроскопичный порошок. Содержание воды 9,33% (масс.). Т. плавл. 192 °С (с разложением); уд. электр. сопр. 6·10<sup>11</sup> Ом·м. Т. воспл. 303 °С; т. самовоспл. 458 °С; нижн. конц. предел распр. пл. 42 г/м<sup>3</sup>. Средства тушения: табл. 4.1, гр. 4.

**Анальгин**, 1-фенил-2,3-диметил-4-метиламинопиразолон-5-N-метан-сульфонат натрия моногидрат, C<sub>13</sub>H<sub>16</sub>O<sub>4</sub>N<sub>3</sub>SNa·H<sub>2</sub>O, горючий белый порошок. Мол. масса 351,37; хорошо растворим в воде. Образец дисперсностью 250 мкм имеет нижн. конц. предел распр. пл. 45 г/м<sup>3</sup>; т. самовоспл. паров 479 °С (метод МакНИИ) [252]. Средства тушения: табл. 4.1, гр. 4.

**Ангидрид бутановой кислоты**, бутиловый ангидрид, ангидрид масляной кислоты, масляный ангидрид, C<sub>8</sub>H<sub>14</sub>O<sub>3</sub>, горючая жидкость. Мол. масса 158,197; т. плавл. —73,3 °С; т. кип. 198 °С; тепл. образ. —249,83 кДж/моль; тепл. сгор. —4586,41 кДж/моль. Т. всп. 88 °С; т. самовоспл. 279 °С; конц. пределы распр. пл. 1,1—7,0% (об.) — расч. [526, 540, 549]. Средства тушения: табл. 4.1, гр. 1.

**Ангидрид валериановой (пеитановой) кислоты**, C<sub>10</sub>H<sub>18</sub>O<sub>3</sub>, горючая жидкость. Мол. масса 186,25; плотн. 924 кг/м<sup>3</sup>; коэф. рефр. 1,4171; т. плавл. —56 °С; т. кип. 215 °С. Т. всп. 103 °С; т. воспл. 110 °С; т. самовоспл. 280 °С [84]. Средства тушения: табл. 4.1, гр. 1.

**Ангидрид пропеновой кислоты**, пропеновый ангидрид, C<sub>6</sub>H<sub>10</sub>O<sub>3</sub>, горючая жидкость. Состав, % (масс.): основное вещество 95; вода 3; пропеновая кислота 2. Мол. масса 130,15; плотн. 1015 кг/м<sup>3</sup>; т. кип. 167 °С; в воде разлагается. Т. всп. 66 °С; т. воспл. 68 °С, т. самовоспл. 304 °С; темп. пределы распр. пл.: нижн. 64 °С, верхн. 96 °С; нижн. конц. предел распр. пл. 1,5% (об.) — расч. [35]. Средства тушения: табл. 4.1, гр. 2.

**Ангинин**, C<sub>11</sub>H<sub>15</sub>O<sub>4</sub>N<sub>3</sub>, горючий белый порошок. Содержание основного вещества 99,53% (масс.). Мол. масса 253,26; т. плавл. 137,5—138 °С. Дисперсность образца менее 71 мкм; влажность 0,12%. Т. воспл. 246 °С; т. самовоспл. 347 °С; нижн. конц. предел распр. пл. 45 г/м<sup>3</sup>. Средства тушения: табл. 4.1, гр. 4.

**Анетол**, C<sub>10</sub>H<sub>12</sub>O, горючая жидкость. Мол. масса 148; т. плавл. 22—23 °С. Т. всп. 102 °С (о. т.); т. воспл. 113 °С; т. самовоспл.

445 °С (метод МакНИИ); темп. пределы распр. пл.: нижн. 86 °С, верхн. 116 °С. Средства тушения: табл. 4.1, гр. 2.

**o-Анизальдегид**. См. o-Метоксибензальдегид.

**o-Анизидид ацетоуксусной кислоты**, C<sub>11</sub>H<sub>13</sub>O<sub>4</sub>N, горючее кристаллическое вещество. Состав, % (масс.): основное вещество 91,3; вода 5,62. Мол. масса 207,1; т. плавл. 84 °С; насыпная масса 680 кг/м<sup>3</sup>; дисперсность образца 120 мкм. Т. самовоспл.: аэрогеля 316 °С, аэровзвеси 406 °С; нижн. конц. предел распр. пл. 24 г/м<sup>3</sup>; макс. давл. взрыва 441 кПа; скорость нарастания давл.: средн. 14,7 МПа/с; макс. 26,9 МПа/с [280]. Средства тушения: табл. 4.1, гр. 4.

**Анизол хлористый**. См. n-Метоксибензоилхлорид.

**Анизол**, метоксибензол, метилбензиловый эфир, C<sub>7</sub>H<sub>8</sub>O, легковоспламеняющаяся бесцветная жидкость. Мол. масса 108,1; плотн. 989,3 кг/м<sup>3</sup>; коэф. рефр. 1,5179 при 20 °С; т. кип. 155,8 °С; lg p = 6,17753—1489,986/(203,57 + t) при t-ре 109,9—164,1 °С; коэф. диф. пара в воздухе 0,0702 см<sup>2</sup>/с (расч.); тепл. образ. —63 кДж/моль (расч.); тепл. сгор. —3658 кДж/моль (расч.); нерастворим в воде. Т. всп.: 41 °С (з. т.), 52 °С (о. т.); т. воспл. 54 °С; т. самовоспл. 485 °С; конц. пределы распр. пл. 1,2—7,6% (об.) — расч.; темп. пределы распр. пл.: нижн. 39 °С, верхн. 78 °С [253, 276, 316, 392, 454, 526, 598]. Средства тушения: табл. 4.1, гр. 1.

**Анилид ди-(n-трет-бутилфенил)фосфорной кислоты**, C<sub>26</sub>H<sub>32</sub>O<sub>3</sub>NP, горючий белый порошок. Содержание основного вещества 98% (масс.). Мол. масса 437,5; т. плавл. 170—171 °С. Т. всп. 285 °С (о. т.); т. воспл. 325 °С; т. самовоспл. 543 °С; нижн. конц. предел распр. пл. 62 г/м<sup>3</sup>; МВСК 16,5% (об.). Средства тушения: табл. 4.1, гр. 4.

**Анилид дифенилфосфорной кислоты**, C<sub>18</sub>H<sub>16</sub>O<sub>3</sub>NP, горючий белый порошок. Мол. масса 325,3; т. плавл. 126—128 °С. Образец, содержащий 98% основного вещества, имеет т. всп. 326 °С (о. т.); т. воспл. 329 °С; т. самовоспл. 615 °С; нижн. конц. предел распр. пл. 49 г/м<sup>3</sup>; МВСК 17,5% (об.) [355]. Средства тушения: табл. 4.1, гр. 4.

**Анилид салициловой кислоты**, C<sub>13</sub>H<sub>11</sub>O<sub>2</sub>N, горючий порошок. Состав, % (масс.): основное вещество 98,5; примеси 1,5. Мол. масса 213,29; т. плавл. 135 °С. Дисперсность образца менее 80 мкм. Т. самовоспл.: аэрогеля 441 °С, аэровзвеси 574 °С; нижн. конц. предел распр. пл. 31 г/м<sup>3</sup>; макс. давл. взрыва 760 кПа; скорость нарастания давл.: средн. 11,7 МПа/с, макс. 67 МПа/с; МВСК 10,2% (об.); миним. энергия зажигания 2,4 мДж [49, 282, 423]. Средства тушения: табл. 4.1, гр. 4.

**Анилид синтетических жирных кислот фракции C<sub>5</sub>—C<sub>6</sub>**, горючая пастообразная коричневая масса. Содержание основного вещества 95,5% (масс.). Т. всп. 144 °С (о. т.); т. воспл. 153 °С; т. самовоспл. 491 °С. Средства тушения: табл. 4.1, гр. 3.

**Анилин**, аминобензол, фениламин, C<sub>6</sub>H<sub>7</sub>N, горючая бесцветная жидкость. Мол. масса 93,13; плотн. 1022 кг/м<sup>3</sup> при 20 °С; т. плавл. —6,3 °С; т. кип. 184,13 °С; lg p = 6,04622—1457,02/(176,195 + t) при t-ре 35—184 °С; коэф. диф. пара в воздухе 0,0726 см<sup>2</sup>/с при 25 °С; тепл. образ. 109 кДж/моль (расч.); тепл. сгор. —3016 кДж/моль (расч.); растворимость в воде: 6% (масс.) при 90 °С и 3,4% (масс.) при 20 °С. Т. всп. 73 °С; т. воспл. 76 °С; т. самовоспл. 617 °С; конц. пределы распр. пл. 1,3—7,5% (об.); темп. пределы распр. пл.: нижн. 70 °С, верхн. 106 °С; МВСК 13,8% (об.). Средства тушения: вода с интенсивностью подачи 0,05 л/(м<sup>2</sup>·с); воздушно-механическая пена на основе ПО-1 с интенсивностью подачи 0,046 л/(м<sup>2</sup>·с)

[208, 248, 253, 406, 421, 433, 447, 472, 504, 518, 521, 526, 540, 555, 575]; табл. 4.1, гр. 1.

**Анилина гидроклорид**, хлорид анилина, анилин солянокислый,  $C_6H_7N \cdot HCl$ , горючее кристаллическое вещество. Мол. масса 129,59; плотн. 1220  $кг/м^3$ ; т. плавл. 198 °С; т. кип. 245 °С; плотн. пара по воздуху 4,46; в воде хорошо растворяется. Дисперсность образца менее 100 мкм. Т. всп. 193 °С (о. т.); т. самовоспл. 507 °С; нижн. конц. предел распр. пл. 123  $г/м^3$ ; макс. давл. взрыва 69 кПа; средн. скорость нарастания давл. 294 кПа/с при конц. пыли 200  $г/м^3$ ; МВСК 20% (об.); КИ 19,2% (об.) [253, 281, 447, 530, 540]. Средства тушения: табл. 4.1, гр. 3.

**4-Анилинофенол**, 4-гидроксидифениламин,  $C_{12}H_{11}ON$ , горючий порошок. Состав, % (масс.): основное вещество 99,5; примеси 0,2; зола 0,05. Мол. масса 185,24; т. плавл. 70 °С; т. кип. 330 °С; на воздухе окисляется; в воде нерастворим. Т. воспл. 217 °С; т. самовоспл. 531 °С (нестанд. метод); нижн. конц. предел распр. пл. 62  $г/м^3$  [274, 276]. Средства тушения: табл. 4.1, гр. 4.

**2-Анилиноэтанол-1**, N-фенил-2-аминоэтанол,  $\beta$ -гидроксиптиллилин, N-( $\beta$ -оксиптилл)анилин,  $C_8H_{11}ON$ , горючая бесцветная жидкость. Мол. масса 137,2; плотн. 1110  $кг/м^3$  при 20 °С; плотн. пара по воздуху 4,73; т. кип. 286 °С; коэф. диф. пара в воздухе 0,065  $см^2/с$  (расч.); в воде трудно растворяется. Т. всп. 152 °С (о. т.). Средства тушения: табл. 4.1, гр. 1; при тушении вода или пена могут вызвать сильное вспенивание (выброс) продукта [252, 447, 521, 526].

**Анионит АН-31** (ГОСТ 13504—68), горючий светло-коричневый порошок. Плотн. 1200  $кг/м^3$ ; насыпная масса 460  $кг/м^3$ ; дисперсность менее 70 мкм; при нагревании выделяет аммиак. Образец, содержащий 95% (масс.) основного вещества, имеет нижн. конц. предел распр. пл. аэрозвеси 15  $г/м^3$  [279]. Средства тушения: табл. 4.1, гр. 4.

**Антиобледенитель — размораживатель**, легковоспламеняющаяся жидкость. Состав, % (масс.): диэтиленгликоль 85; пропанол 14,6. Т. всп.: 40 °С (з. т.), 118 °С (о. т.); т. самовоспл. 393 °С; темп. пределы распр. пл.: нижн. 38 °С, верхн. 64 °С [282]. Средства тушения: табл. 4.1, гр. 2.

**Антиобледенитель «Снегирь»**, легковоспламеняющаяся бесцветная жидкость. Состав, % (масс.): камфоль основная I; касторовое масло технич. 0,4; этиленгликоль 26,2; изопропанол марки «А» 61,9; триэтанолламин 2,4; глицерин дистиллированный 8,1. Т. всп. 16 °С; т. самовоспл. 398 °С. Средства тушения: табл. 4.1, гр. 2.

**Антиоксидант ВТС-150**,  $C_{28}H_{27}N$ , горючая вязкая масса темно-коричневого цвета. Состав, % (масс.): основное вещество 99,8; стирол 0,2. Мол. масса 377; в воде не растворяется. Т. всп.: 235 °С (з. т.), 218 °С (о. т.); т. воспл. 276 °С; т. самовоспл. 442 °С. Средства тушения: применение водонепроницаемых средств недопустимо, так как подача воды вызывает разбрызгивание продукта и усиление горения; табл. 4.1, гр. 1 (порошки).

**Антиоксидант светлый ВС-30**, легковоспламеняющаяся вязкая коричневая жидкость. Состав, % (масс.): 2,4-ди-*трет*-октил-6-*трет*-бутилфенол 72; *п-трет*-октилфенол 1; 2,4,6-три-*трет*-бутилфенол 3; 2,6-ди-*трет*-бутил-4-*трет*-октилфенол 19; 2-*трет*-бутил-4-*трет*-октилфенол 1; олигомеры изобутилена 4. Т. всп. 51 °С; т. воспл. 150 °С; т. самовоспл. 303 °С. При тушении продукта в лабораторных условиях установлено, что применение водонепроницаемых средств недопустимо, так как подача воды вызывает разбрызгивание продукта и усиление горения; табл. 4.1, гр. 1 (порошки).

**Антипирен 152**, фламал-152,  $C_{10}H_{20}O_2NCl_4Br_2P$  (ТУ 88-УССР-192-009—78), трудногорючая вязкая жидкость темно-красного цвета. Состав, % (масс.): основное вещество 94,0; зола 0,21; примеси 6,0. Плотн. 1510  $кг/м^3$ ; т. разл. более 150 °С. Т. самовоспл. 535 °С [282]. Средства тушения: табл. 4.1, гр. 3.

**Антиполимеризатор древесно-смоляной**, горючая жидкость. Плотн. 1097  $кг/м^3$ ; в воде труднорастворима. Т. всп. 68 °С; т. самовоспл. 455 °С; темп. пределы распр. пл.: нижн. 68 °С, верхн. 80 °С [252]. Средства тушения: табл. 4.1, гр. 1.

**Антифриз «Тосол А»**, горючая жидкость. Состав, % (масс.): этиленгликоль 94,0; вода 2,0; антивспениватель 0,08; антикоррозионная присадка 3,92. Плотн. 1120—1140  $кг/м^3$ ; т. кип. 170 °С. Т. всп. 108 °С; т. воспл. 117 °С; т. самовоспл. 508 °С; темп. пределы распр. пл.: нижн. 92 °С, верхн. 116 °С. Средства тушения: табл. 4.1, гр. 2.

**Антрацилат меди**,  $C_{14}H_{12}O_4N_2Cu$ , горючий светло-зеленый порошок. Содержание основного вещества 99% (масс.). Мол. масса 335,8; т. плавл. 230 °С. Нижн. конц. предел распр. пл. 172  $г/м^3$ ; МВСК 14,5% (об.) [279]. Средства тушения: табл. 4.1, гр. 3.

**Антрацилат свинца**,  $C_{14}H_{12}O_4N_2Pb$ , горючий белый порошок. Нижн. конц. предел распр. пл. 256  $г/м^3$ ; МВСК 17% (об.) [279]. Средства тушения: табл. 4.1, гр. 3.

**Антрахиловая кислота**. См. 2-Аминобензойная кислота.  
**9,10-Антрахинон**,  $C_{14}H_8O_2$ , горючий порошок. Содержание основного вещества 99% (масс.). Мол. масса 208,22; т. плавл. 286 °С; т. кип. 379 °С; в воде нерастворим. Т. всп. 185 °С (о. т.); т. самовоспл.: аэрогеля 624 °С, аэрозвеси 637 °С; нижн. конц. предел распр. пл. 30  $г/м^3$ , макс. давл. взрыва 840 кПа, макс. скорость нарастания давл. при взрыве 10,5 МПа/с; МВСК 11% (об.) [252, 394]. Средства тушения: табл. 4.1, гр. 4.

**$\alpha$ -Антрахинониламины**. См. 1-Аминоантрахинон.  
**Антрацен**,  $C_{14}H_{10}$ , горючее вещество. Мол. масса 178,24; т. плавл. 216 °С; т. кип. 342 °С; тепл. образ. 121 кДж/моль; тепл. сгор. — 7059 кДж/моль; плотн. пара по воздуху 6,15; в воде не растворяется. Т. всп. 121 °С; т. самовоспл. 472 °С; нижн. конц. предел распр. пл. 45  $г/м^3$ ; макс. давл. взрыва 580 кПа; макс. скорость нарастания давл. 83,5 МПа/с [208, 252, 420, 433, 447, 521, 530]. Средства тушения: табл. 4.1, гр. 4.

**Антрацит**, горючее вещество. Характеризуется следующим элементным составом, % (мол.): 89,5—96,5 углерода, 1—3 водорода, 3 кислорода и серы, 1 азота. Плотн. 1400—1750  $кг/м^3$ , тепл. сгор. — (33,9—34,8) МДж/кг. Т. самовоспл. 500 °С; т. тлен. 300—400 °С. Из всех углей наиболее склонен к химическому самовозгоранию. При хранении *т-ра* в штабеле не должна быть более 60 °С [253]. Средства тушения: табл. 4.1, гр. 3.

**Антрацит активный**, горючий черный порошок. Содержание основного вещества 100% (масс.). Дисперсность образца 80 мкм. Т. тлен. аэрогеля 474 °С; т. самовоспл. 768 °С; нижн. конц. предел распр. пл. отсут. до 206  $г/м^3$  [281]. Средства тушения: табл. 4.1, гр. 3.

**Антримид**, 1,4,5-триантрахинонил-1-аминоантрахинон;  $C_{58}H_{22}O_8N_2$ , горючий черный порошок. Содержание основного вещества 97,5% (масс.). Мол. масса 871,8; плотн. 1400  $кг/м^3$ , в воде нерастворим; дисперсность 5—7 мкм. Т. самовоспл. аэрогеля 532 °С; нижн. конц. предел распр. пл. 60  $г/м^3$ ; макс. давл. взрыва 640 кПа; средн. скорость нарастания давл. 21,2 МПа/с; МВСК 17% (об.) [279]. Средства тушения: табл. 4.1, гр. 4.

**Апельсиновая эссенция однократная, легковоспламеняющаяся** жидкость. Состав, % (масс.): этанол 60,4; вода 38,1; натуральные эфирные масла 1,5. Плотн. 904 кг/м<sup>3</sup>; коэф. рефр. 1,364. Т. всп. 20 °С; т. самовоспл. 451 °С; темп. пределы распротр. пл.: нижн. 18 °С, верхн. 41 °С [325]. Средства тушения: табл. 4.1, гр. 2.

**Аппретирующее средство** на основе эмульсионной эмульсии, труднотгорающая жидкость. Состав, % (масс.): эмукрил С 35; этанол ДС 15; препарат ОС-20 5; катамин АБ 0,3; оптический отбеливатель 0,1; вобитал ВТ 0,05; жидкость 131-85-01 0,3; отдушка 0,3; вода до 100. Плотн. 1035 кг/м<sup>3</sup>; диэлектр. проницаемость более 30; уд. электр. сопр. менее 10<sup>5</sup> Ом·м. Т. самовоспл. 498 °С [282]. Средства тушения: табл. 4.1, гр. 1.

**Арамин НФМ**, горючий серый порошок. Состав, % (масс.): фенил-β-нафтиламин 50; 4,4'-диметоксидифениламин 25; N,N'-дифенил-л-фенилендиамин 25. Плотн. 1200 кг/м<sup>3</sup>; т. плавл. 68—70 °С. Т. воспл. 237 °С; т. самовоспл. 564 °С; нижн. конц. предел распр. пл. 40 г/м<sup>3</sup>; МВСК 13% (об.) [275]. Средства тушения: табл. 4.1, гр. 4.

**Арахис**, горючее вещество. Образец дисперсностью менее 74 мкм имеет т. самовоспл.: аэрогеля 210 °С, аэрозвеси 460 °С; нижн. конц. предел распр. пл. 45 г/м<sup>3</sup>; макс. давл. взрыва 810 кПа; макс. скорость нарастания давл. 56 МПа/с; миним. энергия зажигания 50 мДж [532]. Средства тушения: табл. 4.1, гр. 4.

**Аргон**, Аг, негорючий бесцветный газ. Мол. масса 39,94; плотн. 1,783 кг/м<sup>3</sup>; т. плавл. —189,4 °С; т. кип. —185,9 °С; растворимость в воде незначительная; опасность сжатого аргона такая же, как азота (см. Азот) [201, 252, 253, 290].

**АРДБ-66**. См. Алкилрезорциндибензоат.

**Ареколина гидробромид**, C<sub>8</sub>H<sub>13</sub>O<sub>2</sub>N·HBr, горючий белый игольчатый порошок. Содержание основного вещества 99,6% (масс.). Мол. масса 236,11; т. плавл. 170—173 °С. Дисперсность образца менее 50 мкм. Т. воспл. 250 °С; т. самовоспл. 277 °С; нижн. конц. предел распр. пл. 80 г/м<sup>3</sup>. Средства тушения: табл. 4.1, гр. 3.

**Армид О**, горючее светло-янтарного цвета воскообразное вещество. Плотн. 900 кг/м<sup>3</sup>; т. плавл. 68 °С; т. кип. 322 °С; иодное число 8,5. Т. всп. 207 °С (о. т.); т. воспл. 220 °С; т. самовоспл. 404 °С; темп. пределы распр. пл.: нижн. 178 °С, верхн. 229 °С [276]. Средства тушения: табл. 4.1, гр. 3.

**Ароматизированное масло, теплоноситель АМТ-300** (МРТУ 38-ПГ-1—68), горючая жидкость, применяется в системах высокотемпературного обогрева технологического оборудования; представляет собой смесь нафтенных и ароматических углеводородов с преобладанием последних. Усредненная молекула масла АМТ-300 содержит 52—56% ароматических и нафтенных колец и 36—40% парафиновых цепей. Средняя мол. масса 315; плотн. 960—970 кг/м<sup>3</sup>; т. застыв. не более —30 °С; начало кипения 325 °С; до т-ры 450 °С выкипает не менее 95 % масла; тепл. стор. —127 кДж/моль; в воде не растворяется. Т. всп.: выше 170 °С (з. т.), 194 °С (о. т.); т. воспл. 220 °С; т. самовоспл. 290 °С (метод МакНИИ); темп. пределы распр. пл.: нижн. 170 °С, верхн. 229 °С; МВСК 14,2% (об.); миним. огнегасительная конц. при объемном тушении диффузионного пламени диоксидом углерода 21% (об.), азотом 32% (об.).

Медь и ее сплавы увеличивают пожарную опасность масла АМТ-300, понижают т. самовоспл. и темп. пределы распр. пламени. При распылении масла, а также при конденсации его паров в воздухе образуется мелкодисперсный аэрозоль, обладающий взрывоопасными

свойствами; нижн. конц. предел распр. пл. аэрозоля 25 г/м<sup>3</sup>; миним. энергия зажигания аэрозоля 2,1 мДж; макс. давл. взрыва аэрозоля 725 кПа.

Шлаковатная теплоизоляция, пропитанная маслом АМТ-300, склонна к тепловому самовозгоранию: т. самонагр. 42 °С; формула для расчета условий самовозгорания  $lg t_c = 1,62767 + 0,3391gS$ . Длительное нагревание при т-ре выше 180 °С вызывает термическое разложение масла АМТ-300, в результате которого в нем накапливаются легкие горючие продукты (водород, метан, этан, пропан, этилен, пропилен и другие углеводороды). Поэтому пожароопасные свойства масла АМТ-300 при эксплуатации в системах высокотемпературного обогрева могут усиливаться. Степень изменения свойств масла зависит от температурного режима его нагревания (т-ры нагревающей стенки, скорости движения масла, тепловой нагрузки и т-ры масла), а также от конструктивных особенностей системы обогрева. Для обеспечения безопасности использования масла в качестве высокотемпературного теплоносителя необходимо соблюдать требуемые нормы конструирования установок обогрева маслом и поддерживать в процессе эксплуатации необходимый режим. Средства тушения: табл. 4.1, гр. 1.

**Ароматная эссенция однократная**, легковоспламеняющаяся бесцветная жидкость. Состав, % (масс.): этиловый спирт 85,47; вода 10,39; альдегиды ароматического ряда 1,8; натуральные эфирные масла 0,12; сложный эфир уксусной кислоты 2,22. Плотн. 841 кг/м<sup>3</sup>. Т. всп. 18 °С; т. самовоспл. 432 °С; темп. пределы распр. пл.: нижн. 18 °С, верхн. 38 °С [325]. Средства тушения: табл. 4.1, гр. 2.

**Арохлор**, хлорированный дифенил, горючая бесцветная жидкость. Плотн. 1181—1191 кг/м<sup>3</sup> при т-ре 25 °С. Т. всп. 141—150 °С (о. т.) [549]. Средства тушения: табл. 4.1, гр. 1.

**Арсин**, мышьяковистый водород, AsH<sub>3</sub>, бесцветный горючий газ. Мол. масса 77,94; плотн. 3502 кг/м<sup>3</sup>; т. кип. —62,4 °С; плотн. по воздуху 2,69; т. плавл. —116,9 °С; тепл. образов. 64,8 кДж/моль; в воде раствор. Т. самовоспл. 259 °С; конц. пределы распр. пл. 9—90% (об.); МВСК 6,2% (об.); миним. флегм. конц. азота 70% (об.).

**Асбест**, волокнистый негорючий материал [61].

**Асбесто-вермикулитовая плита на бентонитовой связке**, негорючий материал. Состав, % (масс.): вермикулит (плотн. 150 кг/м<sup>3</sup>) 64,6; асбест V сорта 10,0; бентонит молотый 24,0; карбонат натрия 1,4. Плотн. 350 кг/м<sup>3</sup> [272].

**Асбовермикулитовый материал** из обожженного вермикулита ФОВ-250 (ТУ 21-25-84—71), негорючий материал. Состав, % (масс.): вермикулит 75; асбест 18; глина 3; крахмал 4.

**Асидол**, горючая коричневая жидкость, состоящая в основном из смеси минерального масла с нерастворимыми в воде органическими кислотами. Плотн. 968 кг/м<sup>3</sup>, нерастворим в воде. Т. всп. 130 °С; т. самовоспл. 320 °С; темп. пределы распр. пл.: нижн. 90 °С, верхн. 149 °С [252]. Средства тушения: табл. 4.1, гр. 1.

**Аскагель** (ТУ 39-043—74), негорючий бентонитовый порошок.

**Л-Аскорбиновая кислота**. См. Витамин С.

**Аспирин**. См. Ацетилсалициловая кислота.

**Асфальт**, горючее вещество. Т. плавл. 82—104 °С; т. кип. 371 °С; нерастворим в воде. Т. всп. 204 °С (з. т.), 279 °С (о. т.); т. самовоспл. 485 °С [447, 526, 540]. Средства тушения: табл. 4.1, гр. 4.

**Асфальтено-смолистый мягчитель АСМГ-1** из гудрона анаста-



сьевской нефти, горючий порошок. Состав, % (масс.): асфальтены 38,7—40,4; смолы 24,3—24,6; масла 31,6—35,3; сера 0,6—0,8; парафин 0,4—0,6; зола 0,2—0,3; сажа 1,5—6,0. Плотн. 1010—1020 кг/м<sup>3</sup>. Т. размягчения 130—140 °С. Т. всп. 275 °С (о. т.); т. воспл. 353 °С; т. самовоспл. 425 °С. Средства тушения: табл. 4.1, гр. 4.

**Асфальтит арланской нефти**, горючий порошок. Состав, % (масс.): масла 14,5; смолы 14,7; асфальтены 70,8 (с содержанием углерода 83,0; водорода 9,2; азота 1,08; серы 5,65; кислорода 0,56). Мол. масса 1320; т. размягчения 178 °С. Т. всп. 271 °С; т. воспл. 355 °С [276]. Средства тушения: табл. 4.1, гр. 4.

**Асфальтит ромашкинской нефти**, горючий порошок. Состав, % (масс.): масла 26,5; смолы 12,8; асфальтены 60,7 (с содержанием углерода 84,8; водорода 9,28; азота 1,2; серы 4,4). Мол. масса 1310; плотн. 1129 кг/м<sup>3</sup>; т. размягчения 179 °С. Т. всп. 289 °С; т. воспл. 345 °С; т. самовоспл. 530 °С [276]. Средства тушения: табл. 4.1, гр. 3.

**Атлак-3301**, бесфенольная полиэфирная смола на основе дифенилоксидифенилпропана, горючий светло-желтый порошок. Мол. масса 4000; т. плавл. 80—90 °С. Дисперсность образца менее 150 мкм. Т. самовоспл.: аэрогеля 330 °С, аэровзвеси 421 °С; нижн. конц. предел распр. пл. отсут. до 300 г/м<sup>3</sup> [280]. Средства тушения: табл. 4.1, гр. 3.

**Атофан**, цинхофен, C<sub>16</sub>H<sub>11</sub>O<sub>2</sub>N, горючее кристаллическое вещество. Мол. масса 249,27; т. плавл. 212—213 °С; плохо растворим в воде. Образец дисперсностью 250 мкм имеет нижн. конц. предел распр. пл. 50 г/м<sup>3</sup> [252]. Средства тушения: табл. 4.1, гр. 4.

**Атразин**, 50%-ный смачивающийся порошок, горючее вещество. Состав, % (масс.): 2-хлор-4-этиламино-6-изопропиламино-симм-триазин 50; синтанол ДС-10 3; сульфитно-спиртовая барда 8; каолин 39. Дисперсность образца менее 45 мкм. Т. самовоспл. 521 °С; нижн. конц. предел распр. пл. аэровзвеси 93 г/м<sup>3</sup> [281]. Средства тушения: табл. 4.1, гр. 3.

**Атразин технический**, 2-хлор-4-этиламино-6-изопропиламино-симм-триазин, C<sub>8</sub>H<sub>14</sub>N<sub>5</sub>Cl, горючее вещество. Состав, % (масс.): основное вещество 85,5; 4,6-диэтиламино-симм-триазин 3,7; 4,6-динзопропиламино-симм-триазин 8,9. Дисперсность образца менее 45 мкм. Т. самовоспл. аэровзвеси 546 °С; нижн. конц. предел распр. пл. 91 г/м<sup>3</sup> [282]. Средства тушения: табл. 4.1, гр. 3.

**Афос**, 50%-ный концентрат эмульсии, легковоспламеняющаяся жидкость. Состав, % (масс.): афос 50, м-ксилол 36, бутанол 10. Т. всп. 22 °С (о. т.); т. воспл. 28 °С; т. самовоспл. 540 °С. Средства тушения: табл. 4.1, гр. 1.

**Ацеклидин**, 3-ацетоксихинуклидина салицилат, C<sub>16</sub>H<sub>21</sub>O<sub>5</sub>N, горючий белый порошок. Содержание основного вещества 99,65% (масс.). Мол. масса 307,35; т. плавл. 136—137 °С; уд. электр. сопр. 1,8·10<sup>15</sup> Ом·м. Дисперсность образца менее 50 мкм. Т. воспл. 195 °С (о. т.); т. самовоспл. 283 °С; нижн. конц. предел распр. пл. 22 г/м<sup>3</sup>. Средства тушения: табл. 4.1, гр. 4.

**Аценафтен**, 1,8-этиленафталин, C<sub>12</sub>H<sub>10</sub>, горючий порошок. Состав, % (масс.): основное вещество 98; примесей 2. Мол. масса 154,21; т. плавл. 96 °С; т. кип. 279 °С. Дисперсность образца менее 80 мкм. Т. самовоспл.: аэрогеля 359 °С, аэровзвеси 447 °С; нижн. конц. предел распр. пл. 26 г/м<sup>3</sup>; МВСК 12% (об.); макс. давл. взрыва 480 кПа; скорость нарастания давл.: средн. 11,7 МПа/с, макс. 27,4 МПа/с [281]. Средства тушения: табл. 4.1, гр. 4.

**Ацеталь**, 1,1-диэтоксигетан, этилендиэтиловый эфир, полиформальдегид, диэтилацеталь, C<sub>6</sub>H<sub>14</sub>O<sub>2</sub>, легковоспламеняющаяся бесцветная жидкость. Мол. масса 118,2; плотн. 825,4 кг/м<sup>3</sup>; т. кип. 103,6 °С; плотн. пара по воздуху 4,1; тепл. образов. —398 кДж/моль; тепл. сгор. —3573 кДж/моль (расч.); малорастворим в воде. Т. всп. 13 °С (о. т.); т. самовоспл. 230 °С; конц. пределы распр. пл. 1,2—7,6% (об.) — расч.; нижн. темп. предел распр. пл. 4 °С [212, 219, 253, 282, 400, 412, 433, 447, 515, 521, 526, 539]. Средства тушения: табл. 4.1, гр. 1.

**Ацеталь монометилового эфира этиленгликоля**, C<sub>8</sub>H<sub>18</sub>O<sub>4</sub>, горючая жидкость. Мол. масса 178,23; плотн. 975,5 кг/м<sup>3</sup>; т. плавл. —85 °С; т. кип. 207,2 °С. Т. всп. 96 °С [549]. Средства тушения: табл. 4.1, гр. 2.

**Ацетальдегид**, этаналь, уксусный альдегид, C<sub>2</sub>H<sub>4</sub>O, легковоспламеняющаяся бесцветная жидкость. Мол. масса 44,05; плотн. при 18 °С 783,4 кг/м<sup>3</sup>; т. плавл. —123,5 °С; т. кип. 20,2 °С;  $\rho_{гр} = 6,31653 - 1098,537 / (233,413 + t)$  кПа при t-ре от —80 до 20 °С; коэф. диф. пара в воздухе  $D = 0,11 (T/273)^{1,83}$  см<sup>2</sup>/с; плотн. пара по воздуху 1,52; тепл. образов. —166,36 кДж/моль; тепл. сгор. —1192,48 кДж/моль; неограниченно растворим в воде. Т. всп. —40 °С; т. самовоспл. 172 °С; темп. пределы распр. пл.: нижн. —43 °С, верхн. 8 °С; конц. пределы распр. пл. 4,1—57% (об.) 79—1120 г/м<sup>3</sup>, норм. скорость распр. пл. 0,42 м/с; МВСК 12% (об.), макс. давл. взрыва 648 кПа; макс. скорость нарастания давл. 14,5 МПа/с; мянн. энергия зажигания 0,37 мДж. Т. всп. водных растворов ацетальдегида приведены в табл. 5.8 [248, 253, 412, 430, 500, 511, 560]. Средства тушения: табл. 4.1, гр. 2.

Таблица 5.8. Температура вспышки водных растворов ацетальдегида

Концентр. ацетальдегида в жидкой фазе, % (масс.)	Т. вспышки, °С	Концентр. ацетальдегида в жидкой фазе, % (масс.)	Т. вспышки, °С
1	43	20	—9
2	28	25	—12
3	19	30	—16
4	17	35	—17
5	15	40	—18
10	3	45	—21
15	—4	50	—23

**Ацетальдоль**. См. Альдоль.

**Ацетальная смола**, полиформальдегид, полиоксиметилен, [C<sub>2</sub>H<sub>2</sub>O]<sub>n</sub>, горючий термопластичный материал, полученный полимеризацией формальдегида. Прочность на разрыв до 68 600 кПа при комнатной t-ре и 41 160 кПа при 93 °С. Т. размягчения 175 °С. Хорошо стойкость, ударная вязкость, тягучесть, низкая чувствительность к влаге и высокое сопротивление к действию растворителей определяют ее возможное использование в качестве заменителя металлов. Сильные минеральные кислоты и основания разрушают полимер. Горит ярким голубым пламенем, плавится при горении и образует капли, продолжающие самостоятельно гореть. В виде пыли имеет следующие показатели пожарной опасно-



Таблица 5.9. Показатели давления взрыва пыли ацетальной смолы

Показатели давления взрыва	Концентрация пыли в воздухе, г/м <sup>3</sup>				
	100	200	500	1000	2000
Максимальное давление взрыва (избыточное), кПа	206	450	618	706	774
Средняя скорость нарастания давления, МПа/с	1,6	7,5	10,9	10,3	7,5
Максимальная скорость нарастания давления, МПа/с	3,1	17,3	28,2	24,6	19,9

сти: т. самовоспл. взр. 440 °С; миним. энергия зажигания 20 мДж; нижн. конц. предел распр. пл. 20 г/м<sup>3</sup>; МВСК при загорании взр. смеси 11% (об.). Показатели давления взрыва пыли приведены в табл. 5.9 [252]. Средства тушения: табл. 4.1, гр. 4.

**Ацеталь-уретановый олигомер с винилокси группами**, C<sub>30</sub>H<sub>50</sub>O<sub>12</sub>N<sub>2</sub>, горючая жидкость. Мол. масса 530; плотн. 1100 кг/м<sup>3</sup>. Т. всп. 112 °С (о. т.); т. воспл. 130 °С; т. самовоспл. 315 °С; темп. пределы распр. пл.: нижн. 86 °С, верхн. 180 °С. Средства тушения: табл. 4.1, гр. 1.

**Ацетанилд**, N-фенилацетамид, N-ацетиланилин, антифебрин, C<sub>8</sub>H<sub>9</sub>ON, горючее кристаллическое вещество. Мол. масса 135,17; плотн. 1026 кг/м<sup>3</sup>; т. плавл. 114 °С; т. кип. 305 °С; плотн. пара по воздуху 4,6; тепл. образ. —119 кДж/моль (расч.); тепл. сгор. —4223 кДж/моль; в воде растворяется слабо. Дисперсность образца 52 мкм. Т. всп. 169 °С (о. т.); т. самовоспл. 540 °С; нижн. конц. предел распр. пл. 30 г/м<sup>3</sup>; макс. давл. взрыва 620 кПа; макс. скорость нарастания давл. 3,9 МПа/с [253, 447, 521, 526, 540]. Средства тушения: табл. 4.1, гр. 4.

**Ацетат фенилового эфира этиленгликоля**. См. 2-Феноксипропилацетат.

**Ацетат-п-трет-бутилфенилового эфира этиленгликоля**. См. 2-(п-трет-Бутилфеноксипропилацетат).

**Ацетаты целлюлозы**, горючие твердые вещества. Образец ацетата целлюлозы (ТУ 6-05-943—75) влажностью 3,5% (масс.), дисперсностью менее 160 мкм имеет т. самовоспл.: аэрогеля 380 °С, взр. смеси 425 °С; нижн. конц. предел распр. пл. 68 г/м<sup>3</sup>; МВСК 11% (об.); при конц. пыли 1000 г/м<sup>3</sup> макс. давл. взрыва 660 кПа; скорость нарастания давл.: средн. 11 МПа/с, макс. 41 МПа/с; миним. энергия зажигания 20 мДж. Образец триацетата целлюлозы дисперсностью менее 74 мкм имеет т. самовоспл. аэрогеля 430 °С; нижн. конц. предел распр. пл. 35 г/м<sup>3</sup>; макс. давл. взрыва 720 кПа; макс. скорость нарастания давл. 14 МПа/с; миним. энергия зажигания 30 мДж; МВСК 12% (об.) [252, 253, 282, 333, 532, 539]. Средства тушения: табл. 4.1, гр. 4.

**2-Ацетиламинобензойная кислота**, C<sub>9</sub>H<sub>9</sub>O<sub>3</sub>N, горючий порошок. Мол. масса 179; т. плавл. 185 °С. Т. самовоспл. взр. смеси 548 °С; нижн. конц. предел распр. пл. 31 г/м<sup>3</sup>; макс. давл. взрыва 480 кПа; скор. нарастания давл. 14,3 МПа/с; МВСК 12,5% (об.). Средства тушения: табл. 4.1, гр. 4.

**3-Ацетиламино-4-метокситолуол**, ацетилкрезидин, C<sub>10</sub>H<sub>13</sub>O<sub>2</sub>N,

горючий желтоватый порошок. Состав, % (масс.): основное вещество 99,8; вода 0,2; крезидин 0,01. Мол. масса 179,2; т. плавл. 108—110 °С; насыпная масса 680 кг/м<sup>3</sup>; в воде нерастворим. Нижн. конц. предел распр. пл. 103 г/м<sup>3</sup>. МВСК 13% (об.); макс. давл. взрыва 416 кПа при конц. 350 г/м<sup>3</sup>; макс. скорость нарастания давл. 27 МПа/с [281]. Средства тушения: табл. 4.1, гр. 3.

**2-Ацетиламино-5-нитротриазол**. См. Нитазол.

**4-Ацетиламинофенетол**. См. Фенацетин.

**л-Ацетиланизол**, C<sub>9</sub>H<sub>10</sub>O<sub>2</sub>, горючее вещество. Мол. масса 150,2; т. плавл. 37—39 °С; т. кип. 258—263 °С; в воде малорастворим. Содержание основного вещества 99% (масс.). Т. всп. 121 °С (о. т.); т. воспл. 137 °С; т. самовоспл. 490 °С; темп. пределы распр. пл.: нижн. 120 °С, верхн. 165 °С. Средства тушения: табл. 4.1, гр. 3.

**Н-Ацетиламиниллин**. См. Ацетанилид.

**α-Ацетилацетанилид**. См. Ацетилацетанилид.

**Ацетилацетон**, 2,4-пентадион, C<sub>5</sub>H<sub>8</sub>O<sub>2</sub>, легко воспламеняющаяся бесцветная жидкость. Мол. масса 100,12; плотн. 976 кг/м<sup>3</sup>; т. плавл. —23,2 °С; т. кип. 140,5 °С; плотн. пара по воздуху 3,5; коэф. диф. пара в воздухе 0,077 см<sup>2</sup>/с; уд. электр. сопр. 5·10<sup>4</sup> Ом·м; растворимость в воде 16,6% (масс.) при т-ре 20 °С. Т. всп.: 34 °С (з. т.), 41 °С (о. т.); т. самовоспл. 340 °С; нижн. конц. предел распр. пл. 1,7% (об.) [526, 548, 549]. Средства тушения: табл. 4.1, гр. 2.

**Ацетилбензол**. См. Ацетофенон.

**Ацетилбромид**, C<sub>2</sub>H<sub>3</sub>OBг, легко воспламеняющаяся жидкость. Мол. масса 122,95; плотн. 1520 кг/м<sup>3</sup> при 9,5 °С; т. плавл. —96,5 °С; т. кип. 76,7 °С. Бурно разлагается водой с выделением тепла и паров токсичных веществ: бромфосгена и брома; т. всп. 10 °С (расч.); нижн. конц. предел распр. пл. 5,5% (об.) — расч.; склонен к самопроизвольным химическим реакциям [549]. Средства тушения: табл. 4.1, гр. 1, порошок ПСБ, воду не применять.

**Ацетилен**, этин, C<sub>2</sub>H<sub>2</sub>, горючий и взрывоопасный газ. Мол. масса 26,04; плотн. в сжиженном состоянии 620,8 кг/м<sup>3</sup> при т-ре —83 °С; т. кип. —83,6 °С; плотн. по воздуху 0,9107; коэф. диф. в воздухе 0,14 см<sup>2</sup>/с; тепл. сгор. —1301 кДж/моль; в воде растворяется. Т. самовоспл. 335 °С; нижн. конц. предел распр. пл. 2,5% (об.); верхн. предел распр. пл. в воздухе зависит от энергии источника зажигания; при обычной мощности источника зажигания (30 Дж) 81% (об.); при увеличении мощности источника зажигания до 210 Дж 100% (об.). При мощности источника зажигания 30 Дж и повышении давления до 170 кПа верхн. предел распр. пл. увеличивается до 100% (об.); макс. нормальная скорость распр. пл. 1,57 м/с; т. гор. 2322 °С; макс. давл. взрыва 1009 кПа; МВСК при разбавлении ацетилено-воздушных смесей диоксидом углерода 9% (об.), азотом 6,5% (об.). Ацетилен разлагается с выделением большого количества тепла и при определенных условиях со взрывом. При повышенном давлении (выше 196 кПа), а также в твердом и жидком состоянии ацетилен взрывается от удара и при резком нагревании. Легко реагирует с солями серебра, меди и ртути и образует при этом нестойкие взрывчатые ацетилениды. Для предупреждения взрыва при аварийном истечении ацетилена и тушения факела в закрытых объемах миним. конц. диоксида углерода 57% (об.), азота 70% (об.) [252, 253]. Взрывной распад ацетилена с переходом в детонацию возможен при давлении 65 кПа. При мощности источника 200 Дж в трубе скор. пламени 36 м/с. Преддетонационное расстояние эквивалентно 100 диаметрам трубы. Особую опасность

представляют вторичные наружные взрывы, возникающие при срабатывании мембран и подобных устройств. В качестве огнепреградителя рекомендуются орошаемые водой насадки из колец Рашига размером 35×35 и 50×50 мм при высоте слоя 1,5 и 2,0 м соответственно при давлении до 0,25 МПа. Скорость движения ацетилена через огнепреградитель допускается до 10 м/с.

**Ацетиленкетен.** См. Дикетен.

**N-Ацетилморфолин,** N-ацетилтетрагидро-1,4-оксазин,  $C_6H_{11}O_2N$ , горючая жидкость. Мол. масса 129,16; плотн. 1116,4 кг/м<sup>3</sup>, т. плавл. 14 °С. Т. исп. 113 °С (о. т.); энергично реагирует с окислителями [549]. Средства тушения: табл. 4.1, гр. 1.

**4-Ацетилнафталевый ангидрид,**  $C_{14}H_8O_4$ , горючее кристаллическое вещество. Состав, % (масс.): основное вещество 91,5; зола 8,5. Мол. масса 240,2; т. плавл. 200 °С; насыпная масса 234 кг/м<sup>3</sup>, в воде нерастворим. Т. самовоспл.: аэрогеля 543 °С, аэровзвеси 527 °С; нижн. конц. предел распр. пл. 41 г/м<sup>3</sup> [279]. Средства тушения: табл. 4.1, гр. 4.

**Ацетилсалициловая кислота, аспирин,**  $C_9H_8O_4$ , горючий порошок. Мол. масса 180,16; т. плавл. 136,5 °С; т. разл. 140 °С. Дисперсность образца менее 74 мкм; влажность 0,6% (масс.). Т. самовоспл.: аэрогеля 550 °С, аэровзвеси 660 °С; нижн. конц. предел распр. пл. 35 г/м<sup>3</sup>; при конц. пыли 200 г/м<sup>3</sup> макс. давл. взрыва 523 кПа; скорость нарастания давл.: средн. 23,4 МПа/с, макс. 68,9 МПа/с; миним. энергия зажигания аэровзвеси 25 мДж, аэрогеля 160 мДж [423, 486, 502, 541]. Средства тушения: табл. 4.1, гр. 4.

**N-Ацетилтетрагидро-1,4-оксазин.** См. N-Ацетилморфолин.

**Ацетилтрибутилцитрат,**  $C_{20}H_{34}O_8$ , горючее твердое вещество. Мол. масса 402,49; плотн. 1045 кг/м<sup>3</sup> при 25 °С; давл. пара 0,13 кПа при 172—174 °С. Т. исп. 204 °С (о. т.) [549]. Средства тушения: табл. 4.1, гр. 3.

**Ацетилтриоктилцитрат, ацетилтриоктиловый эфир лимонной кислоты,** горючее вещество. Мол. масса 571; плотн. 983 кг/м<sup>3</sup> при 25 °С; т. кип. 225 °С при 0,133 кПа. Т. исп. 224 °С [252]. Средства тушения: табл. 4.1, гр. 1.

**Ацетилфенол.** См. Фенилацетат.

**2-Ацетилфлуорен,**  $C_{15}H_{12}O$ , горючее твердое вещество. Мол. масса 208; т. плавл. 127—129 °С. Т. исп. 340 °С; т. самовоспл. более 600 °С; нижн. конц. предел распр. пл. 40 г/м<sup>3</sup>; т. гор. 1080 °С [147]. Средства тушения: табл. 4.1, гр. 4.

**2-Ацетилфлуоренол,**  $C_{15}H_{10}O_2$ , горючее твердое вещество. Мол. масса 223; т. плавл. 157—158 °С. Т. воспл. 400 °С; т. самовоспл. 600 °С; нижн. конц. предел распр. пл. 30 г/м<sup>3</sup> [147]. Средства тушения: табл. 4.1, гр. 4.

**Ацетилхлорид, этаноилхлорид, хлорангидрид уксусной кислоты,**  $C_2H_3OCl$ , легковоспламеняющаяся бесцветная жидкость. Мол. масса 78,5; плотн. 1105 кг/м<sup>3</sup> при 20 °С; т. плавл. —112 °С; т. кип. 50,9 °С; коэф. диф. пара в воздухе 0,087 см<sup>2</sup>/с; тепл. образ. —243,93 кДж/моль; в воде разлагается. Т. исп. 4 °С; т. самовоспл. 390 °С; нижн. конц. предел распр. пл. 5% (об.). Средства тушения: табл. 4.1, гр. 1; рекомендуются диоксид углерода или порошки; нельзя тушить водой или пенами [252, 253, 433, 447, 454, 521, 526, 540, 584].

**Ацетилцеллюлоза.** См. Ацетаты целлюлозы.

**Ацетилцеллюлозная защитная композиция (ТУ 6-05-221-449—78),** горючий твердый материал от желтого до светло-коричневого

цвета. Т. плавл. 90—100 °С, плотн. 1200 кг/м<sup>3</sup>. Т. воспл. 245 °С; т. самовоспл. 395 °С; т. тления 375 °С. Средства тушения: табл. 4.1, гр. 1.

**N-Ацетилэтаноламин,** N-(2-гидроксиэтил)этанамид, N-(2-гидроксиэтил)ацетамид,  $C_4H_9O_2N$ , горючая вязкая жидкость. Мол. масса 103,12; плотн. 1100 кг/м<sup>3</sup>; т. кип. 151—153 °С при 1,33 кПа; разлагается при т. кип.; растворим в воде. Т. исп.: 177 °С (з. т.), 179 °С (о. т.); т. самовоспл. 460 °С; конц. пределы распр. пл. 2—11,5% (об.) — расч. Средства тушения: табл. 4.1, гр. 2; следует иметь в виду, что вода или пена могут вызвать мощное вспенивание (выброс) [252, 526].

**n-Aцетоаминофенол,** ацетопарааминофенол,  $C_8H_9O_2N$ , горючее вещество. Мол. масса 151,08; т. плавл. 167 °С. Т. самовоспл.: аэрогеля 557 °С, аэровзвеси 496 °С; нижн. конц. предел распр. пл. 90 г/м<sup>3</sup>; макс. давл. взрыва 440 кПа; МВСК 15% (об.). Средства тушения: табл. 4.1, гр. 1.

**Ацетоацет-о-анизидин,**  $C_{11}H_{13}O_3N$ , горючее твердое вещество. Мол. масса 207,23; плотн. 1132 кг/м<sup>3</sup> при т. плавл.; т. плавл. 86,6 °С; в воде нерастворим. Т. исп. 163 °С (о. т.) [526]. Средства тушения: 4.1, гр. 1.

**Ацетоацетанилад, N-фениламид-3-оксобутановой кислоты, β-кетобутаннилад, фениламид ацетоуксусной кислоты, α-ацетилацетанилад,**  $C_{10}H_{11}O_2N$ , горючее белое кристаллическое вещество. Мол. масса 177,21; плотн. 1260 кг/м<sup>3</sup> при 20 °С; т. плавл. 85 °С; в воде трудно растворяется; при нагревании разлагается с выделением паров анилина и цианидов. Т. исп. 163 °С (о. т.); т. самовоспл. аэровзвеси 560 °С; нижн. конц. предел распр. пл. 30 г/м<sup>3</sup>; макс. давл. взрыва 620 кПа при конц. пыли 500 г/м<sup>3</sup>; скорость нарастания давл.: средн. 8,27 МПа/с, макс. 31,7 МПа/с, миним. энергия зажигания 20 мДж [252, 526]. Средства тушения: табл. 4.1, гр. 4.

**Ацетоацет-о-толуидин, N-(2-метилфенил)амид-3-оксобутановой кислоты, 2-метилацетоацетанилад,**  $C_{11}H_{13}O_2N$ , горючее твердое вещество. Мол. масса 191,23; т. плавл. 101 °С. Т. исп. 160 °С; т. самовоспл. аэровзвеси 590 °С; миним. энергия зажигания 35 мДж; нижн. конц. предел распр. пл. 30 г/м<sup>3</sup>; макс. давл. взрыва 620,6 кПа; макс. скорость нарастания давл. 31,7 МПа/с при конц. пыли 500 г/м<sup>3</sup>. Вода или пена могут привести к сильному вспениванию (выбросу) продукта [423, 526]. Средства тушения: табл. 4.1, гр. 4.

**Ацетоацет-п-фенетидин, N-(2-этоксифенил)амид-3-оксобутановой кислоты,**  $C_{12}H_{15}O_3N$ , горючее кристаллическое вещество. Мол. масса 221,25; плотн. 1220 кг/м<sup>3</sup> при 20 °С; т. плавл. 108,5 °С; при нагревании разлагается. Т. исп. 163 °С (о. т.); нижн. конц. предел распр. пл. 30 г/м<sup>3</sup>; миним. энергия зажигания 30 мДж; при конц. пыли 1000 г/м<sup>3</sup> макс. давл. взрыва 600 кПа; скорость нарастания давл. 68,95 МПа/с. При тушении вода или пена могут вызвать вспенивание продукта [252, 423, 526]. Средства тушения: табл. 4.1, гр. 1, пыли — гр. 4.

**Ацетоацет-я-хлоранилад.** См. n-Хлорацетоацетанилад.

**Ацетобутират целлюлозы,** легковоспламеняющийся термопластичный материал. Представляет собой смешанный сложный эфир целлюлозы и уксусной и масляной кислот, примерно следующего состава:  $\{C_6H_7O_2(OC_2H_5)_2,2(OC_2H_5CH_2CH_3)_{0,8}\}_n$ . Плотн. 1280 кг/м<sup>3</sup>; т. плавл. 225—230 °С; тепл. сгор. —23 677 кДж/кг. Т. самовоспл. аэровзвеси 410 °С; нижн. конц. предел распр. пл. 35 г/м<sup>3</sup>; макс. давл. взрыва 586 кПа при конц. пыли 500 г/м<sup>3</sup>; макс. скорость нарастания давл. 18,63 МПа/с; миним. энергия зажигания



30 мДж; МВСК 14% (об.) [252, 532, 539, 590]. Средства тушения: табл. 4.1, гр. 4.

**Ацетоксим,**  $C_3H_7ON$ , горючее кристаллическое вещество. Мол. масса 73,1; т. плавл. 59—61 °С; хорошо растворяется в воде. Дисперсность образца 90 мкм. Т. воспл. 80 °С; т. самовоспл. 311 °С; нижн. конц. предел распр. пл. 18 г/м<sup>3</sup>. Средства тушения: табл. 4.1, гр. 1; пыли — гр. 4.

**II-Ацетоксидекаановая кислота,**  $C_{13}H_{24}O_4$ , горючее твердое вещество. Содержание основного вещества 97% (масс.). Мол. масса 244,33; т. кип. 190—205 °С при 0,8 кПа. Т. всп. 170 °С (о. т.); т. воспл. 213 °С, т. самовоспл. 369 °С [35]. Средства тушения: табл. 4.1, гр. 3.

**3-Ацетоксидиминуклидин,**  $C_6H_{15}O_2N$ , горючая бесцветная жидкость. Мол. масса 169,22; плотн. 1086 кг/м<sup>3</sup>, коэф. рефр. 1,4802; уд. электр. сопр.  $5,5 \cdot 10^7$  Ом·м. Т. всп.: 92 °С (з. т.), 114 °С (о. т.); т. воспл. 117 °С, т. самовоспл. 315 °С; темп. пределы распр. пл.: нижн. 63 °С, верхн. 136 °С. Средства тушения: табл. 4.1, гр. 1.

**3-Ацетоксидинуклидина салицилат.** См. Ацеклидин.

**Ацетометоксан,**  $C_8H_{14}O$ , горючее вещество. Мол. масса 174; плотн. 1070 кг/м<sup>3</sup>; т. кип. 100 °С при 2 кПа. Т. всп. 88 °С; т. воспл. 93 °С; т. самовоспл. 232 °С; темп. пределы распр. пл.: нижн. 78 °С, верхн. 109 °С [36]. Средства тушения: табл. 4.1, гр. 1.

**Ацетон,** 2-пропанон, диметилкетон,  $C_3H_6O$ , легковоспламеняющаяся жидкость. Мол. масса 58,08; плотн. при 20 °С 790,8 кг/м<sup>3</sup>; т. плавл. —95,35 °С; т. кип. 56,5 °С;  $lg p = 6,37551 - 1281,721 / (237,088 + t)$  при т-ре от минус 15 до 93 °С; коэф. диф. пара в воздухе  $D = 0,109 (T/273)^{1/9}$  см<sup>2</sup>/с; тепл. образ. —217,57 кДж/моль; тепл. сгор. —1821,38 кДж/моль, растворимость в воде неограниченная. Т. воспл.: —18 °С (з. т.), —9 °С (о. т.); т. воспл. —5 °С; т. самовоспл.: 535 °С в воздухе, 485 °С в кислороде, 325 °С в хлоре; конц. пределы распр. пл. 2,7—13% (об.); темп. пределы распр. пл.: нижн. —20 °С, верхн. 6 °С; миним. энергия зажигания 0,41 мДж при 25 °С; при конц. паров 6% (об.) макс. давл. взрыва 572 кПа; скорость нарастания давл.: средн. 8,3 МПа/с, макс. 13,8 МПа/с; МВСК 11,9% (об.) при разбавлении паровоздушной смеси азотом и 14,9% (об.) при разбавлении диоксидом углерода; миним. флегм. конц.: азота 41% (об.), диоксида углерода 28% (об.); КИ 16% (об.); ад. т. гор. 1665 К; БЭМЗ 1,04 мм; норм. скор. распр. пл. 0,44 м/с при 25 °С. Водные растворы ацетона пожароопасны (табл. 5.10). Ацетон отличается способностью при горении на открытой поверхности прогреться в глубину, образуя все возрастающий гомотермический слой. Скорость выгорания  $5,96 \cdot 10^{-2}$  кг/(м<sup>2</sup>·с) [43, 167, 204, 248, 253, 311, 317, 389, 420, 421, 429, 441, 447, 454, 511, 515, 526, 527, 535, 540, 555, 563, 591]. Средства тушения: табл. 4.1, гр. 2.

**Ацетон, смесь с бензином БР-1 и 1,1,2-трифтортрихлорметаном** (хладоном 113), легковоспламеняющаяся жидкость. Состав смеси, % (об.): ацетон 20, бензин БР-1 20, хладон 113 60. Т. воспл.—22 °С; т. воспл. —15 °С; т. самовоспл. 419 °С. Для смеси ацетона и бензина (1:1) с добавками хладона 113 до 9,8% (об.) конц. пределы распр. пл.: нижн. 1,7—5,0% (об.), верхн. 9,5—5,0% (об.); МВСК при разбавлении ацетонобензиновоздушной смеси хладоном 113 18,5% (об.); миним. флегм. конц. хладона 113 10,3% (об.). Средства тушения: табл. 4.1, гр. 1.

**Ацетон, смеси с дихлорметаном.** В табл. 5.11 приведены значе-

Таблица 5.10. Пожароопасные показатели водных растворов ацетона

Концентрация ацетона, % (масс.)	Плотность, кг/м <sup>3</sup>	Температура, °С		Температурные пределы распр. пл., °С		Нормальная скорость распр. пл., м/с
		вспышки	самовоспламенение	нижний	верхний	
95	807,5	—19	620	—19	6	0,49
85	835,9	—17	630	—17	7	—
70	875,4	—14	640	—14	8	0,24
50	920,4	—11	650	—11	10	Не распр.
30	957,5	—5	670	—5	14	То же
20	972,1	1	700	1	23	»
10	985,1	11	750	11	31	»
5	991,7	33	750	33	46	»
3	—	Нет	Нет	Нет	Нет	»

Таблица 5.11. Температура вспышки смесей ацетона с дихлорметаном

Содержание дихлорметана, % (об.)	Температура вспышки, °С	Содержание дихлорметана, % (об.)	Температура вспышки, °С
0	—19,5	30	—12,0
1	—19,5	40	—9,5
5	—18,5	50	—6,0
10	—17,0	60	—2,5
20	—15,0	65	Нет

Таблица 5.12. Концентрационные пределы распространения пламени смеси ацетона с диэтиловым эфиром

Содержание ацетона в смеси, % (об.)	Пределы распр. пл., % (об.)	
	нижний	верхний
75	2,56	11,2
50	2,27	12,3
25	2,06	41,0

ния т. всп. смесей ацетона с дихлорметаном [406]. Средства тушения: табл. 4.1, гр. 1, пены — гр. 2.

**Ацетон, смеси с диэтиловым эфиром,** легковоспламеняющиеся жидкости. Значения конц. пределов распр. пл. приведены в табл. 5.12 [578]. Средства тушения: табл. 4.1, гр. 1, пены — гр. 2.

**Ацетон, смеси с керосином,** легковоспламеняющиеся жидкости. Значения т. всп. смесей приведены ниже:

Содержание ацетона в смеси, % (об.)	0	0,5	1,0	2,0	3,0
T восп., °С	41	20,5	10	2	—3

[374]. Средства тушения: табл. 4.1, гр. 1, пены — гр. 2.

Таблица 5.13. Концентрационные пределы распространения пламени смесей ацетона с метилэтилкетонам

Содержание ацетона в смеси, % (об.)	Конц. пределы распр. пл., % (об.)	
	нижний	верхний
0	2,05	9,9
33	2,31	11,0
67	2,58	12,0
100	2,90	12,6

Ацетон, смеси с метилэтилкетонам, легко воспламеняющиеся жидкости. Значения конц. пределов распр. пл. приведены в табл. 5.13. [578]. Средства тушения: табл. 4.1, гр. 1, пены — гр. 2.

Ацетон, смеси с тетрахлорметаном. В табл. 5.14 приведены значения т. всп. смесей ацетона с тетрахлорметаном. [374, 406]. Средства тушения: табл. 4.1, гр. 1, пены — гр. 2.

Таблица 5.14. Температура вспышки смесей ацетона с тетрахлорметаном

Содержание тетрахлорметана, % (об.)	Т. всп., °С	Содержание тетрахлорметана, % (об.)	Т. всп., °С
0	-19,5	50	-10,0
1	-20,0	60	-6,5
5	-19,0	65	-3,5
10	-17,5	70	-3,5
20	-15,5	75	-0,5
30	-14,0	80	3,5
40	-12,5	85	Нет

Ацетон, смесь с глицеролом в соотношении 1:1, легко воспламеняющаяся жидкость. Конц. пределы распр. пл. 3,55 — 7,21% (об.), темп. пределы распр. пл.: нижн. — 11,5 °С, верхн. 9,5 °С. Средства тушения: табл. 4.1, гр. 1, пены — гр. 2.

Ацетон, смесь с хлороформом 113, трудногорючая жидкость. Состав смеси, % (об.): ацетон 11,1, хлороформ 113 88,9. Т. самовоспл. 579 °С, миним. флегм. конц. хлороформа 113 11,4% (об.); МВСК при разбавлении ацетонозвушной смеси хлороформом 113 18,3% (об.). Средства тушения: табл. 4.1, гр. 2.

Ацетон, смесь с хлороформом 113 и этанолом, трудногорючая жидкость. Состав смеси, % (об.): ацетон 11, хлороформ 113 85, этанол 4. Т. самовоспл. 477 °С. Средства тушения: табл. 4.1, гр. 2.

Ацетонанил, полимер 2,2,4-триметил-1,2-дигидрохинолинна, (C<sub>12</sub>H<sub>15</sub>N)<sub>n</sub> (ТУ 6-14-1066-74), горючие стекловидные темно-серые гранулы. Т. плавл. 70—85 °С. Т. всп. 210 °С (о. т.); т. воспл. 246 °С, т. самовоспл. 475 °С; темп. пределы распр. пл.: нижн. 164 °С, верхн. 212 °С; нижн. конц. предел распр. пл. аэрозвеси: 25 г/м<sup>3</sup> при дисперсности 80 мкм, 35 г/м<sup>3</sup> при дисперсности 250 мкм, 40 г/м<sup>3</sup> при дисперсности 800 мкм. Средства тушения: табл. 4.1, гр. 4.

Ацетонилацетон, 2,5-гександион, C<sub>6</sub>H<sub>10</sub>O<sub>2</sub>, горючая жидкость. Мол. масса 114,15; плотн. 973,7 кг/м<sup>3</sup>; т. плавл. —9 °С; т. кип. 192—194 °С; тепл. образ. —367 кДж/моль; тепл. сгор.

—3200 кДж/моль; растворим в воде. Т. всп.: 79 °С (з. т.), 82 °С (о. т.); т. самовоспл. 490 °С; конц. пределы распр. пл. 1,4—8,2% (об.) — расч.; норм. скорость распр. пл. 0,44 м/с [454, 521, 526]. Средства тушения: табл. 4.1, гр. 2.

Ацетонитрил, этанонитрил, цианистый метил, цианометан, нитрил уксусной кислоты, C<sub>2</sub>H<sub>3</sub>N, легко воспламеняющаяся бесцветная жидкость. Мол. масса 41,05; плотн. 782,8 кг/м<sup>3</sup>; т. плавл. —42 °С; т. кип. 82 °С; плотн. пара по воздуху 1,4; коэф. диф. пара в воздухе 0,12 см<sup>2</sup>/с; коэф. рефр. 1,34 при 20 °С; тепл. сгор. —1198,29 кДж/моль; в воде растворим. Т. всп.: 2 °С (з. т.), 6 °С (о. т.); т. воспл. 21 °С; т. самовоспл. 525 °С; нижн. конц. предел распр. пл. 3,8% (об.) — расч.; МВСК при разбавлении паровоздушной смеси азотом 17,1% (об.), диоксидом углерода 19% (об.) [252, 253, 447, 560]. Средства тушения: табл. 4.1, гр. 2.

Ацетонциангидрин, α-оксипропионитрил, 2-гидрокси-2-метилпропионитрил, C<sub>4</sub>H<sub>7</sub>ON, горючая бесцветная жидкость. Мол. масса 85,11; плотн. 930 кг/м<sup>3</sup> при 20 °С; т. плавл. —19 °С; т. кип. 82 °С при 3,06 кПа; при 120 °С разлагается; легко растворяется в воде. Т. всп. 74 °С; т. самовоспл. 507 °С; конц. пределы распр. пл. 2,2—12% (об.) [252, 253, 405, 433, 521, 526]. Средства тушения: табл. 4.1, гр. 1.

γ-Ацетопропилацетат, 4-оксопентацетат, C<sub>7</sub>H<sub>12</sub>O<sub>3</sub>, горючая желтоватая жидкость. Содержание основного вещества 97,3% (масс.). Плотн. 1020 кг/м<sup>3</sup>; т. кип. 213 °С. Т. всп.: 107 °С (з. т.), 110 °С (о. т.); т. воспл. 116 °С; т. самовоспл. 429 °С; темп. пределы распр. пл.: нижн. 94 °С, верхн. 126 °С [276]. Средства тушения: табл. 4.1, гр. 1 (рекомендуются воздушно-механическая пена на основе ПО-1 с интенсивностью подачи 0,138 л/(м<sup>2</sup>·с); порошок ПСБ-2 с расходом 0,24 кг/м<sup>2</sup>).

Ацетопропиловый спирт, 5-гидрокси-2-пентанон, C<sub>5</sub>H<sub>10</sub>O<sub>2</sub>, горючая жидкость. Содержание основного вещества 96,9% (масс.). Плотн. 1007 кг/м<sup>3</sup>; т. кип. 208 °С; плотн. пара по воздуху 3,55; растворим в воде. Т. всп.: 103 °С (з. т.) — расч., 112 °С (о. т.); т. воспл. 121 °С; т. самовоспл. 268 °С [252]. Средства тушения: табл. 4.1, гр. 2.

Ацетосульфат целлюлозы (ТУ 6-05-021-269—81), горючий белый порошок. Состав, % (масс.): основное вещество 97, вода 3, зола 0,1. Мол. масса 5000—6000; насыпная масса 125 кг/м<sup>3</sup>; т. разлож. 190 °С. Т. самовоспл. аэрозвеси 389 °С; нижн. конц. предел распр. пл. 60 г/м<sup>3</sup>; макс. давл. взрыва 710 кПа [282]. Средства тушения: табл. 4.1, гр. 4.

п-Ацетотолуидин, C<sub>9</sub>H<sub>11</sub>ON, горючее твердое вещество. Мол. масса 149,19; плотн. 1212 кг/м<sup>3</sup>; т. плавл. 146—147 °С; т. кип. 307 °С. Т. всп. 168 °С [549]. Средства тушения: табл. 4.1, гр. 3.

п-Ацетотолуол, см. п-Метилацетофенон.

Ацетоуксусный эфир, этиловый эфир 3-оксобутановой кислоты, этилацетоацетат, этиловый эфир ацетоуксусной кислоты, C<sub>6</sub>H<sub>10</sub>O<sub>3</sub>, легко воспламеняющаяся жидкость. Мол. масса 130,15; плотн. 1028,2 кг/м<sup>3</sup>; т. плавл. —45 °С; т. кип. 190,4 °С; растворимость в воде 14,3% (масс.) при 16,5 °С. Т. всп.: 54 °С (з. т.), 76 °С (о. т.); т. воспл. 76 °С; т. самовоспл. 295 °С; конц. пределы распр. пл. 1,5—9,1% (об.); темп. пределы распр. пл.: нижн. 54 °С, верхн. 84 °С [20, 252, 311, 433, 521, 526, 540]. Средства тушения: табл. 4.1, гр. 2.

п-Ацетофенетидин. См. Фенацетин.

Ацетофенон, метилфенилкетон, ацетилбензол, C<sub>8</sub>H<sub>8</sub>O, горючая бесцветная жидкость. Мол. масса 120,16; плотн. 1028 кг/м<sup>3</sup> при 20 °С;





Таблица 5.15. Состав аэрозолей

Аэрозоль	Состав продукта аэрозоля, % (масс.)
Автонитроэмаль	Эмаль НЦ-11-234 голубая 50; бутилацетат 30; этилацетат 20
«Снегирь» — антиобледенитель	Канифоль сосновая 1,0; масло касторовое техн. 0,4; этиленгликоль 26,2; изопропанол марки «А» 61,9; триэтианоламин 2,4; глицерин дистил. 8,1
Для запуска двигателя	Диэтиловый эфир 61; бензин БР-1 33,8; масло касторовое 5,2
Для накрахмаливания «Спидумс» для обновления мебели	Карбоксиметилцеллюлоза 2; вода 98 Полиметилсилоксановая жидкость 7,36; масло льняное 3,0; бензин БР-1 87,79; воск пчелиный 1,2; бутилтитанат 0,05; отдушка 0,6
«Дихлофос» — инсектицид	Диметилдихлорвинилфосфат 16,96; ксилол 45,22; керосин осветительный марки А 34,78; отдушка 3,04
«Цветофос-2» — инсектицид	Карбофос (30 %-ный) 3,4; кельтан (20 %-ный) 1,3; изопропанол марки А 88,7; отдушка ОАФ-1 6,6
Кожнитроэмаль белая	Нитроэмаль «Экстра» СП для кожи 39,9; ацетон техн. марки А 15,1; этилацетат техн. марки А 14,9; этилцеллозольв марки А 15,0; этанол техн. 15,1
Нитролак НЦ-584	Лак мебельный НЦ-584 56,18; бутилацетат техн. 25,54; этилацетат техн. 17,88; полиметилсилоксановая жидкость ПМС-200 $5 \cdot 10^{-3}$ ; ксилол нефтяной техн. 0,39
«Аромин» — освежитель воздуха	Изопропанол марки А 88,0; глицерин дистил. 3,5; ментол кристал. 0,5; масло лавандовое 6,0; масло бергамотное 1,0; масло пачулиевое 0,5; цитраль 0,5
«Озонол» — освежитель воздуха	Изопропанол марки А 89,7; камфора синтетическая 0,5; ментол кристал. 0,5; глицерин дистил. 1-го сорта 7,0; цитраль 0,2; цитронеллол 0,1; пихтосин 2,0
«Дайна» — подкрахмаливающее средство	Поливинилацетатный лак С-8 8,64; этанол гидролизный марки А 90,63; масло касторовое техн. рафиниров. 1-го сорта 0,73
Репеллент «20+20»	Диэтилтолуамид 50; диметилфталат 50
«Аида» — средство для загара	Масло оливковое 98,4; холестерин 1,0; витамин А 0,2; отдушка 0,4
«Секунда» — чистящая пена для стекол	Моющее средство «Прогресс» 3,1; изопропанол марки А 15,2; вода 81,7
«Солвита» — чистящее средство для стекол	ОП-10 0,74, хлороформ 2,5; этиленгликоль 5,0; изопропанол 91,76

т. плавл. 20,5 °С; т. кип. 202 °С; плотн. пара по воздуху 4,14; коэф. диф. пара в воздухе 0,070 см<sup>2</sup>/с; тепл. образ. — 54 кДж/моль

(расч.); тепл. сгор. — 4021,9 кДж/моль; в воде не растворяется. Т. всп.: 76 °С (з. т.), 87 °С (о. т.); т. воспл. 91 °С; т. самовоспл. 560 °С; нижн. конц. предел распр. пл. 1,1% (об.); темп. пределы распр. пл.: нижн. 76 °С, верхн. 131 °С; КИ 16,5% (об.) [208, 276, 420, 447, 518, 526, 530, 540, 598]. Средства тушения: табл. 4.1, гр. 1.

**Ацетохлор**, легковоспламеняющаяся жидкость. Состав, % (масс.): основное вещество 50; сольвент 38; поверхностно-активное вещество 12,0. Т. всп. 35 °С; темп. пределы распр. пл.: нижн. 32 °С, верхн. 58 °С [282]. Средства тушения: табл. 4.1, гр. 1.

**Ацетоглиамид**, N-этилацетамид, C<sub>4</sub>H<sub>9</sub>ON, горючая жидкость. Мол. масса 87,12; плотн. 918 кг/м<sup>3</sup>; т. плавл. — 32 °С; т. кип. 206—208 °С; в воде растворим. Т. всп. 110 °С; нижн. конц. предел распр. пл. 1,9% (об.). — расч. [252, 526]. Средства тушения: табл. 4.1, гр. 2.

**Аэрозоли**. Состав аэрозолей приведен в табл. 5.15, значения показателей пожароопасности — в табл. 5.16 [70, 72, 73, 75]. Средства тушения: табл. 4.1, гр. 1.

Таблица 5.16. Пожароопасные свойства продуктов аэрозолей

Группа горючести	Температура, °С			Температурные пределы распр. пл., °С		Миним. флегматнз. концентрация, % (об.)	
	вспышки	воспл.	самовоспл.	нижн.	верхн.	азота	диоксида углерода
ЛВЖ	8 (о. т.)	8	362	— 11	40	—	—
ЛВЖ	16	—	398	—	—	—	—
ЛВЖ	— 42	—	192	—	—	34	25
Негорючая жидкость	—	—	—	—	—	—	—
ЛВЖ	— 14	—	256	—	—	—	—
ЛВЖ	30 (з. т.)	45	407	28	55	33	22
ЛВЖ	38 (о. т.)	—	—	—	—	—	—
ЛВЖ	30 (з. т.)	60	231	27	86	29	16
ЛВЖ	52 (о. т.)	—	—	—	—	—	—
ЛВЖ	14	—	—	—	—	—	—
ЛВЖ	— 7 (з. т.)	— 2	385	— 8	20	35	23
ЛВЖ	— 2 (о. т.)	—	—	—	—	—	—
ЛВЖ	— 4	—	337	—	—	—	—
ЛВЖ	15 (з. т.)	22	405	12	37	27	16
ЛВЖ	22 (о. т.)	—	—	—	—	—	—
ЛВЖ	15 (з. т.)	17	424	11	33	27	21
ЛВЖ	17 (о. т.)	—	—	—	—	—	—
ЛВЖ	15 (з. т.)	20	410	13	38	35	24
ЛВЖ	20 (о. т.)	—	—	—	—	—	—
Горючая жидкость	148 (о. т.)	—	455	—	—	—	—
Горючая жидкость	186	—	—	—	—	—	—
ЛВЖ	29 (з. т.)	54	504	29	50	—	—
ЛВЖ	36 (о. т.)	—	—	—	—	—	—
ЛВЖ	14 (з. т.)	15	399	12	36	—	—
ЛВЖ	15 (о. т.)	—	—	—	—	—	—

**Аэрол**, 10%-ный раствор хлорофоса, легковоспламеняющаяся жидкость. Состав, % (масс.): хлорофос  $10 \pm 0,5$ ; диоксанол  $90 \pm 0,5$ . Плотн.  $1076 \text{ кг/м}^3$ . Т. всп.  $48^\circ\text{C}$ ; т. самовоспл.  $301^\circ\text{C}$ ; темп. пределы распр. пл.: нижн.  $45^\circ\text{C}$ , верхн.  $77^\circ\text{C}$  [282]. Средства тушения: табл. 4.1, гр. 1.

**Бакелит жидкий БЖ-6** (ТУ 6-05-231-26—76), продукт конденсации фенола с формальдегидом в присутствии щелочного катализатора — едкого натра, трудногорючая вязкая темно-коричневая жидкость. Состав, % (масс.): основное вещество 92,9; вода 7; зола 0,1. Плотн.  $1230 \text{ кг/м}^3$ ; т. кип.  $120\text{—}150^\circ\text{C}$ . Конц. пределы распр. пл. паров в воздухе отсут., самовоспл.  $470^\circ\text{C}$  [48]. Средства тушения: табл. 4.1, гр. 1.

**Бакелит жидкий БЖ-12**, продукт конденсации фенола с формальдегидом в присутствии катализатора — триэтанолamina, горючая однородная вязкая темно-коричневая жидкость. Состав, % (масс.): основное вещество 98,9; вода 0,1; зола 1. Плотн.  $1250 \text{ кг/м}^3$ ; т. кип.  $130\text{—}170^\circ\text{C}$ . Т. всп.  $120^\circ\text{C}$ ; т. самовоспл.  $479^\circ\text{C}$  [48]. Средства тушения: табл. 4.1, гр. 1.

**Бальзам кедровый сибирский** (ТУ 81-05-80—75), горючая стекловидная масса. Представляет собой смесь смоляных кислот состава  $\text{C}_{13}\text{H}_{20}\text{COOH}$ ; плотн.  $1040\text{—}1080 \text{ кг/м}^3$ ; т. размягчения  $40\text{—}47^\circ\text{C}$ . Т. всп.  $178^\circ\text{C}$ ; т. самовоспл.  $300^\circ\text{C}$  [311]. Средства тушения: табл. 4.1, гр. 1.

**Бальзам модифицированный лиственничный**, горючее стекловидное вещество. Кислотное число 9; растворяется полностью в спирто-бензольной смеси. Т. всп.  $239^\circ\text{C}$  (о. т.), т. воспл.  $289^\circ\text{C}$ ; т. самовоспл.  $346^\circ\text{C}$  [88]. Средства тушения: табл. 4.1, гр. 1.

**Барбитал**, веренал; 5,5-диэтилбарбитуровая кислота,  $\text{C}_8\text{H}_{12}\text{O}_3\text{N}_2$ , горючий белый порошок. Мол. масса 184,19; т. плавл.  $189\text{—}190^\circ\text{C}$ ; малорастворим в холодной воде. Дисперсность образца менее 100 мкм. Т. воспл.  $220^\circ\text{C}$ ; т. самовоспл.  $450^\circ\text{C}$ ; нижн. конц. предел распр. пл.  $50 \text{ г/м}^3$ . Средства тушения: табл. 4.1, гр. 4.

**Барий**, Ва, серебристо-белый металл, пирофорное вещество, Ат. масса 137,34; плотн.  $3500 \text{ кг/м}^3$ ; т. плавл.  $710^\circ\text{C}$ ; т. кип.  $1640^\circ\text{C}$ ; тепл. сгор. — 536 кДж/моль. Т. воспл.  $175^\circ\text{C}$ ; т. самовоспл.  $300^\circ\text{C}$ . При взаимодействии с водой и кислородом воздуха воспламеняется [252, 381]. Средства тушения: табл. 4.1, гр. 10.

**Барий дистеарат**,  $\text{Ba}(\text{C}_{18}\text{H}_{35}\text{O}_2)_2$ , горючее вещество. Мол. масса 703; разл.  $374^\circ\text{C}$ ; уд. электр. сопр.  $2,6 \cdot 10^8 \text{ Ом} \cdot \text{м}$ . Т. воспл.  $241^\circ\text{C}$  (о. т.); т. самовоспл.  $620^\circ\text{C}$ ; нижн. конц. предел распр. пл.  $38 \text{ г/м}^3$  [282]. Средства тушения: табл. 4.1, гр. 1.

**Барий фосфорнокислый двузамещенный**,  $\text{BaHPO}_4$ , негорючий белый порошок [254].

**Бария пероксид**,  $\text{BaO}_2$ , сильный окислитель. Мол. масса 169,3; плотн.  $4960\text{—}5360 \text{ кг/м}^3$ ; т. плавл.  $450^\circ\text{C}$ ; труднорастворим в холодной воде, с горячей реагирует. Способствует самовозгоранию горючих материалов и веществ [253]. В его присутствии тушение материалов целесообразно производить средствами: табл. 4.1, гр. 10.

**Баррас** (живица III сорта), горючее вещество. Состав, % (масс.): смолистые вещества 85; вода 7; примеси 8. Т. всп.  $86^\circ\text{C}$  [311]. Средства тушения: табл. 4.1, гр. 1.

**«Белизна-2»** (отбеливающее и дезинфицирующее средство), негорючая жидкость. Состав, % (масс.): гипохлорит натрия в пересчете на активный хлор 7; ацетат натрия техн. 1; моющее средство «Прогресс» 5; вода обессоленная до 100.

**Белила цинковые МА-15Н** (ГОСТ 10503—71), легковоспламеняющаяся жидкость. Т. всп.  $49^\circ\text{C}$ ; т. воспл.  $126^\circ\text{C}$ ; т. самовоспл.  $435^\circ\text{C}$ ; темп. пределы распр. пл.: нижн.  $49^\circ\text{C}$ , верхн.  $113^\circ\text{C}$ . Средства тушения: табл. 4.1, гр. 1.

**Белок животный**, горючий порошок. Дисперсность образца 17 мкм. Т. самовоспл.  $540^\circ\text{C}$ ; нижн. конц. предел распр. пл.  $125 \text{ г/м}^3$ ; макс. давл. взрыва  $830 \text{ кПа}$ ; макс. скорость нарастания давл.  $3,8 \text{ МПа/с}$  [394]. Средства тушения: табл. 4.1, гр. 3.

**Белок молочный с жиром**, горючий порошок. Дисперсность образца 195 мкм. Т. самовоспл.  $450^\circ\text{C}$ ; т. тлен.  $440^\circ\text{C}$ ; нижн. конц. предел распр. пл.  $15 \text{ г/м}^3$ ; макс. давл. взрыва  $760 \text{ кПа}$ ; макс. скорость нарастания давл.  $5,5 \text{ МПа/с}$  [394]. Средства тушения: табл. 4.1, гр. 3.

**Белок яичный обезвоженный**, горючий светло-желтый порошок. Т. самовоспл.: аэрогеля  $230^\circ\text{C}$ , аэрозвеси  $470^\circ\text{C}$ ; нижн. конц. предел распр. пл.  $40 \text{ г/м}^3$ ; миним. энергия зажигания  $40 \text{ мДж}$ ; макс. давл. взрыва  $480 \text{ кПа}$ ; макс. скорость нарастания давл.  $15 \text{ МПа/с}$  [282, 394]. Средства тушения: табл. 4.1, гр. 4.

**Белый корень сушеный** (ГОСТ 16731—71), горючее твердое вещество в виде стружки. Насыпная масса  $220 \text{ кг/м}^3$ ; зольность 0,04% (масс.); влажность 8% (масс.). Т. воспл.  $275^\circ\text{C}$ ; т. самовоспл.  $465^\circ\text{C}$ ; т. тлен.  $280^\circ\text{C}$ . Средства тушения: табл. 4.1, гр. 3.

**Бемит**, горючий кровельный материал. Изготавливается из бумажной макулатуры, канифольного клея и битумной эмульсии из расчета введения в массу 30% битума. Толщина листа 5 мм; кажущаяся плотн.  $570 \text{ кг/м}^3$ ; склонен к тепл. самовозгоранию. Предохранять от источников нагрева с т-рой более  $120^\circ\text{C}$  [252]. Средства тушения: табл. 4.1, гр. 3.

**Бензол ПБХ**, 2(2'-окси-3'-трет-бутил-5'-метилфенил)-5-хлорбензотриазол,  $\text{C}_{17}\text{H}_{16}\text{ON}_3\text{Cl}$ , горючий желтый порошок. Состав, % (масс.): основное вещество 98;  $\text{ZnCl}_2$  и  $\text{NaCl}$  1,5; вода 0,5. Т. воспл.  $250^\circ\text{C}$ ; т. самовоспл.  $435^\circ\text{C}$ ; нижн. конц. предел распр. пл.  $27 \text{ г/м}^3$ ; МВСК 14% (об.) [258, 274]. Средства тушения: табл. 4.1, гр. 4.

**Бензальдегид**, альдегид бензойной кислоты,  $\text{C}_7\text{H}_6\text{O}$ , горючая бесцветная жидкость. Мол. масса 106,13; плотн.  $1049,8 \text{ кг/м}^3$ ; т. плавл.  $-26^\circ\text{C}$ ; т. кип.  $179^\circ\text{C}$ ; плотн. пара по воздуху 3,7; растворимость в воде 0,3% (масс.). Т. всп.:  $64^\circ\text{C}$  (з. т.),  $74^\circ\text{C}$  (о. т.); т. самовоспл.  $192^\circ\text{C}$ ; нижн. конц. предел распр. пл. 1,4% (об.) [276, 518, 521, 540, 549]. Средства тушения: табл. 4.1, гр. 1.

**Бензамид**, амид бензойной кислоты,  $\text{C}_7\text{H}_7\text{ON}$ , горючее кристаллическое вещество. Состав, % (масс.): основное вещество 98,5; вода 1,0; зола 0,1. Мол. масса 121,14; т. плавл.  $127\text{—}129^\circ\text{C}$ ; т. кип.  $290^\circ\text{C}$ ; растворяется в горячей воде. Т. всп.  $130^\circ\text{C}$  (о. т.); т. воспл.  $135^\circ\text{C}$ ; т. самовоспл.  $415^\circ\text{C}$ ; нижн. конц. предел распр. пл.  $208 \text{ г/м}^3$ ; МВСК 12,4% (об.); макс. давл. взрыва  $279 \text{ кПа}$  при конц. пыли  $550 \text{ г/м}^3$ ; макс. скорость нарастания давл.  $13,8 \text{ МПа/с}$ . Средства тушения: табл. 4.1, гр. 3 [281].

**Бензантрон** (ТУ 6-09-24-3—74),  $\text{C}_{17}\text{H}_{10}\text{O}$ , горючее твердое вещество. Состав, % (масс.): основное вещество 99,5; вода 0,5. Мол. масса 230; т. плавл.  $170\text{—}171^\circ\text{C}$ ; дисперсность образца менее 80 мкм. Т. самовоспл.: аэрогеля  $532^\circ\text{C}$ ; аэрозвеси  $592^\circ\text{C}$ ; нижн. конц. предел распр. пл.  $41 \text{ г/м}^3$ ; МВСК 12% (об.); макс. давл. взрыва  $670 \text{ кПа}$ ; скорость нарастания давл.: средн.  $14,4 \text{ МПа/с}$ , макс.  $73,2 \text{ МПа/с}$  [282]. Средства тушения: табл. 4.1, гр. 4.

**Бензгидрол**,  $\text{C}_{13}\text{H}_{12}\text{O}$ , горючий порошок. Мол. масса 184,24;



т. плавл. 58—60 °С; уд. электр. сопр.  $9,16 \cdot 10^{11}$  Ом·м. Дисперсность образца 63—100 мкм; влажность 1%. Т. воспл. 194 °С; т. самовоспл. 403 °С; нижн. конц. предел распр. пл. 37 г/м<sup>3</sup>; аэрогель воспламеняется при кратковременном воздействии малокалорийного источника зажигания. Средства тушения: табл. 4.1., гр. 4.

**N-Бензиланилин**, C<sub>13</sub>H<sub>13</sub>N, горючая жидкость. Мол. масса 183,25; плотн. 1068 кг/м<sup>3</sup> при 22 °С; т. кип. 315 °С; коэф. рефр. 1,6172 при 25 °С. Т. всп. 144 °С; т. воспл. 188 °С, т. самовоспл. 415 °С; конц. пределы распр. пл. 0,7—5,3% (об.) — расч.; темп. пределы распр. пл.: нижн. 137 °С, верхн. 169 °С [293]. Средства тушения: табл. 4.1, гр. 1.

**Бензилацетат**, бензиловый эфир уксусной кислоты, C<sub>9</sub>H<sub>10</sub>O<sub>2</sub>, горючая бесцветная жидкость. Мол. масса 150,17; плотн. 1055 кг/м<sup>3</sup>; плотн. пара по воздуху 5,2; т. плавл. —51,5 °С; т. кип. 215,5 °С; в воде малорастворим. Т. всп. 90 °С; т. воспл. 95 °С; т. самовоспл. 410 °С; конц. пределы распр. пл. 1,0—6,7% (об.) — расч. [252, 253, 433, 447, 513, 518, 526]. Средства тушения: табл. 4.1, гр. 1.

**Бензилбензоат**, бензиловый эфир бензойной кислоты, бензилбензолкарбоксилат, C<sub>14</sub>H<sub>12</sub>O<sub>2</sub>, горючая бесцветная жидкость. Мол. масса 212,15; плотн. 1114 кг/м<sup>3</sup> при 18 °С; т. плавл. 21 °С; т. кип. 324 °С; в воде не растворяется. Т. всп. 148 °С; т. самовоспл. 481 °С; нижн. конц. пределы распр. пл. 0,7% (об.) [252, 433, 521, 526, 540, 584]. Средства тушения: табл. 4.1, гр. 1.

**Бензилбензоат-сырец**, горючая жидкость. Т. всп. образца, содержащего 80% основного вещества, 119 °С; т. воспл. 129 °С; темп. пределы распр. пл.: нижн. 106 °С, верхн. 144 °С [170, 252, 433, 521, 526, 540, 584]. Средства тушения: табл. 4.1, гр. 1.

**Бензилбензол**. См. Дифенилбензол.

**Бензилбутиловый эфир адипиновой кислоты**, C<sub>17</sub>H<sub>24</sub>O<sub>4</sub>, горючая жидкость. Мол. масса 292,37; плотн. 1045 кг/м<sup>3</sup>; т. кип. 175—260 °С при 1,33 кПа; тепл. образ. —792 кДж/моль; тепл. сгор. —9327 кДж/моль. Т. всп. 185 °С [252]. Средства тушения: табл. 4.1, гр. 1.

**Бензилбутиловый эфир тиодигликолевой кислоты**, C<sub>15</sub>H<sub>20</sub>O<sub>4</sub>S, горючая жидкость. Мол. масса 296; плотн. 1112 кг/м<sup>3</sup>; тепл. образ. —702 кДж/моль; тепл. сгор. —8058 кДж/моль. Т. всп. 169 °С [252]. Средства тушения: табл. 4.1, гр. 1.

**Бензилбутил-о-фталат**, C<sub>19</sub>H<sub>20</sub>O<sub>4</sub>, горючая жидкость. Мол. масса 312,4; плотн. 1115 кг/м<sup>3</sup>; т. кип. 360 °С; тепл. образ. —627 кДж/моль; тепл. сгор. —9708 кДж/моль. Т. всп. 185 °С; нижн. конц. предел распр. пл. 0,5% (об.) — расч. [252]. Средства тушения: табл. 4.1, гр. 1.

**3-Бензил-3-гидроксиинуклидин**, C<sub>14</sub>H<sub>19</sub>ON, горючий белый порошок. Содержание основного вещества 99,1% (масс.). Мол. масса 217,31; т. плавл. 175—178 °С; уд. электр. сопр.  $2,4 \cdot 10^7$  Ом·м. Дисперсность образца менее 63 мкм. Т. воспл. 198 °С; т. самовоспл. 383 °С; нижн. конц. предел распр. пл. 17 г/м<sup>3</sup>. Средства тушения: табл. 4.1, гр. 4.

**3-Бензилдегидроксиинуклидин**, C<sub>14</sub>H<sub>17</sub>N, горючая бесцветная жидкость. Содержание основного вещества 98,8% (масс.). Мол. масса 199,29; плотн. 1059,5 кг/м<sup>3</sup>. Т. всп. 143 °С (о. т.); т. воспл. 172 °С; т. самовоспл. 354 °С; темп. пределы распр. пл.: нижн. 130 °С, верхн. 180 °С. Средства тушения: табл. 4.1, гр. 1.

**Бензилдиэтиламин**, C<sub>11</sub>H<sub>17</sub>N, горючая жидкость. Мол. масса

163,26; плотн. 890 кг/м<sup>3</sup>; т. кип. 207—216 °С. Т. всп. 77 °С (о. т.) [549]. Средства тушения: табл. 4.1, гр. 2.

**Бензилкарбинол**. См. Фенилэтиловый спирт.

**Бензиловый спирт**, α-гидроксиметилбензол, α-гидрокситолуол, фенилкарбинол, C<sub>9</sub>H<sub>8</sub>O, горючая бесцветная жидкость. Мол. масса 108,15; плотн. 1041,9 кг/м<sup>3</sup> при 20 °С; т. плавл. —15,3 °С; т. кип. 205,35 °С; плотн. пара по воздуху 3,741; растворимость в воде 4% (масс.). Т. всп.: 90 °С (з. т.), 104 °С (о. т.); т. самовоспл. 415 °С; нижн. конц. предел распр. пл. 1,3% (об.) [59, 174, 447, 529, 555]. Средства тушения: табл. 4.1, гр. 2.

**Бензиловый эфир**. См. Дибензиловый эфир.

**Бензиловый эфир бензойной кислоты**. См. Бензилбензоат.

**β-Бензиловый эфир N-трет-бутоксикарбонил-L-аспарагиновой кислоты**, C<sub>16</sub>H<sub>21</sub>O<sub>6</sub>N, горючий кристаллический белый порошок. Содержание основного вещества 98% (масс.). Мол. масса 323,1; т. плавл. 100—101 °С. Т. самовоспл. аэрогеля 257 °С; нижн. конц. предел распр. пл. отсут. до 130 г/м<sup>3</sup> [282]. Средства тушения: табл. 4.1, гр. 3.

**Бензиловый эфир 2-гидроксibenзойной кислоты**. См. Бензилсалицилат.

**Бензиловый эфир салициловой кислоты**. См. Бензилсалицилат.

**Бензиловый эфир уксусной кислоты**. См. Бензилацетат.

**Бензилоктиловый эфир адипиновой кислоты**, C<sub>21</sub>H<sub>32</sub>O<sub>4</sub>, горючее вещество. Мол. масса 348; плотн. 1003 кг/м<sup>3</sup>; т. кип. 230—260 °С при 1,33 кПа; тепл. образ. —875 кДж/моль; тепл. сгор. —11960 кДж/моль. Т. всп. отсут. до 200 °С [252]. Средства тушения: табл. 4.1, гр. 1.

**Бензилсалицилат**, бензиловый эфир 2-гидроксibenзойной кислоты, бензиловый эфир салициловой кислоты, C<sub>14</sub>H<sub>12</sub>O<sub>3</sub>, горючая жидкость. Мол. масса 228,25; плотн. 1179,9 кг/м<sup>3</sup>; т. кип. 320 °С; в воде малорастворим. Т. всп. 167 °С; нижн. конц. предел распр. пл. 0,7% (об.) — расч.; темп. пределы распр. пл.: нижн. 165 °С, верхн. 198 °С [446, 526]. Средства тушения: табл. 4.1, гр. 1.

**Бензилтиол**, бензилмеркаптан, C<sub>7</sub>H<sub>8</sub>S, горючая жидкость. Мол. масса 124,2; плотн. 1058 кг/м<sup>3</sup>; т. кип. 195 °С; плотн. пара по воздуху 4,28. Т. всп. 70 °С; энергично реагирует с окислителями [252, 521, 526]. Средства тушения: табл. 4.1, гр. 1.

**Бензилфенилглицидиловый эфир**, C<sub>16</sub>H<sub>16</sub>O, пластификатор ЭБФ, сорт А (ТУ 2-77-571-346), горючая жидкость. Состав, % (масс.): основное вещество 90; примесей 10. Т. всп. 184 °С; т. самовоспл. 350 °С; темп. пределы распр. пл.: нижн. 181 °С, верхн. 219 °С [282]. Средства тушения: табл. 4.1, гр. 1.

**Бензилфенил-N-нитрозоамин**, C<sub>13</sub>H<sub>12</sub>ON<sub>2</sub>, горючий серо-зеленый порошок. Мол. масса 212,24; т. плавл. 50—54 °С. Т. воспл. 156 °С (о. т.); т. самовоспл. 450 °С; нижн. конц. предел распр. пл. аэрозвеси 17 г/м<sup>3</sup>; МВСК 11% (об.) [130]. Средства тушения: табл. 4.1, гр. 4.

**3-Бензилинуклидин**, C<sub>14</sub>H<sub>19</sub>N, горючая бесцветная вязкая жидкость. Содержание основного вещества 99,7% (масс.). Мол. масса 201,31; плотн. 1036,9 кг/м<sup>3</sup>; уд. электр. сопр. более 10<sup>14</sup> Ом·м. Т. всп. 132 °С (о. т.); т. воспл. 169 °С; т. самовоспл. 367 °С; темп. пределы распр. пл.: нижн. 148 °С; верхн. 195 °С. Средства тушения: табл. 4.1, гр. 1.

**Бензилхлорид**, α-хлортолуол, хлорный бензил, C<sub>7</sub>H<sub>7</sub>Cl, легко-воспламеняющаяся бесцветная жидкость. Мол. масса 126,59; плотн.

1100 кг/м<sup>3</sup>; т. плавл. —39 °С; т. кип. 179,4 °С; плотн. пара по воздуху 4,37; коэф. диф. пара в воздухе 0,076 см<sup>2</sup>/с; в воде не растворяется. Т. всп.: 60 °С (з. т.), 74 °С (о. т.); т. самовоспл. 585 °С; нижн. конц. предел распр. пл. 1,1% (об.) [252, 447, 521, 526]. Средства тушения: табл. 4.1, гр. 1.

**N-Бензил-β-хлорпропионамид.** См. Хлоракон.

**Бензилцеллозоль,** бензилоксиэтанол, монобензиловый эфир этиленгликоля, C<sub>9</sub>H<sub>12</sub>O<sub>2</sub>, горючая жидкость. Мол. масса 152,19; плотн. 1068 кг/м<sup>3</sup>; т. плавл. —75 °С; т. кип. 256 °С. Т. всп. 129 °С; т. самовоспл. 352 °С [549]. Средства тушения: табл. 4.1, гр. 2.

**Бензилцианид,** α-толунитрил, фенилацетонитрил, цианстый бензил, C<sub>8</sub>H<sub>7</sub>N, горючая бесцветная жидкость. Мол. масса 117,15; плотн. 1018 кг/м<sup>3</sup>; т. плавл. —24,6 °С; т. кип. 234 °С; в воде не растворяется. Т. всп.: 106 °С (з. т.), 113 °С (о. т.); т. воспл. 115 °С; т. самовоспл. 498 °С [252, 526]. Средства тушения: табл. 4.1, гр. 1.

**Бензилэтиловый эфир,** бензилоксиэтан, α-этокситолуол, C<sub>9</sub>H<sub>12</sub>O, легковоспламеняющаяся бесцветная жидкость. Мол. масса 136,2; плотн. 951 кг/м<sup>3</sup>, коэф. рефр. 1,496; т. кип. 187—189 °С. Т. всп. 47 °С; т. самовоспл. 310 °С; темп. пределы распр. пл.: нижн. 40 °С, верхн. 70 °С [174, 253, 513]. Средства тушения: табл. 4.1, гр. 1.

**Бензилантарная кислота,** C<sub>11</sub>H<sub>12</sub>O<sub>4</sub>, горючий серый порошок. Мол. масса 208; кислотное число 475,6 мг КОН на 1 г вещества; т. плавл. 160 °С. Т. всп. 200 °С (о. т.); т. воспл. 218 °С; т. самовоспл. 479 °С. Средства тушения: табл. 4.1, гр. 4.

**Бензилянтарный ангидрид,** C<sub>11</sub>H<sub>10</sub>O<sub>3</sub>, горючий желто-коричневый порошок. Мол. масса 190; плотн. 1200 кг/м<sup>3</sup> при 100 °С; т. плавл. 126 °С; т. кип. 290—295 °С при 1 кПа. Т. всп. 138 °С (з. т.), 161 °С (о. т.); т. воспл. 181 °С; т. самовоспл. 508 °С. Средства тушения: табл. 4.1, гр. 4.

**Бензиндиазол,** C<sub>7</sub>H<sub>6</sub>N<sub>2</sub>, горючее кристаллическое вещество. Состав, % (масс.): основное вещество 99,5; вода 0,1; зола 0,3. Мол. масса 118,1; т. плавл. 170—172 °С; дисперсность образца менее 315 мкм. Т. воспл. 200 °С; т. самовоспл. 684 °С; нижн. конц. предел распр. пл. 21 г/м<sup>3</sup>. Средства тушения: табл. 4.1, гр. 4.

**Бензин А-76,** смесь со спиртамм, легковоспламеняющаяся жидкость. Состав смеси, % (масс.): бензин А-76 8, изобутанол 6—9; метанол 14,5—15,0; вода 0,08—0,15. Т. всп. —35 °С, т. самовоспл. 375 °С, темп. пределы распр. пл.: нижн. —35 °С, верхн. 17 °С [282]. Средства тушения: табл. 4.1, гр. 2.

**Бензины,** легковоспламеняющиеся бесцветные жидкости, представляющие собой смеси легких углеводородов. Бензины при горении прогреваются в глубину, образуя все возрастающий гомотермический слой. Скорость нарастания прогретого слоя 0,7 м/ч; т-ра прогретого слоя 80—100 °С; т. пламени 1200 °С. Значения показателей пожарной опасности бензинов приведены в табл. 5.17 [38, 192, 193, 252, 253, 276, 317]. Средства тушения: табл. 4.1, гр. 1.

**Бензоат грег-бутилфенола,** C<sub>17</sub>H<sub>18</sub>O<sub>2</sub>, горючий белый порошок. Содержание основного вещества 98% (масс.). Мол. масса 254,3; т. плавл. 79—81 °С. Т. всп. 156 °С (о. т.); т. воспл. 198 °С; т. самовоспл. 481 °С; нижн. конц. предел распр. пл. 39 г/м<sup>3</sup>; МВСК 11,5% (об.). [355]. Средства тушения: табл. 4.1, гр. 4.

**Бензоат лития,** C<sub>7</sub>H<sub>5</sub>O<sub>2</sub>Li, горючий белый порошок. Мол. масса 128,06; т. плавл. 359—361 °С, хорошо растворяется в воде. Т. воспл. 455 °С; т. самовоспл. паров 610 °С; нижн. конц. предел распр. пл.

Таблица 5.17. Показатели пожарной опасности бензинов

Марка бензина	Плотн., кг/м <sup>3</sup>	Т. вспыш-ки, °С	Т. само-воспл., °С	Конц. пределы распр. пл., % (об.)	Темп. пределы распр. пл., °С	Миним. энерг. зажигания, мДж	БЭМЗ, мм	Норм. скорость распр. пл., м/с
Авиационный 91/115	729,5	—38	435	—	—38 ÷ 5	0,41	—	—
Авиационный 95/130 этилированный	736,2	—37	380	0,98—5,48	—37 ÷ —10	0,30	—	—
Б-70	745	—34	300	0,79—5,16	—34 ÷ —4	0,39	—	0,44 при 62 °С
Авиационный нестабильный	740	—44	410	1,48—8,1	—44 ÷ —16	—	—	—
Авиационный стабильный	732	—37	440	1,3—8,0	—37 ÷ —17	—	—	—
А-66	728	—39	255	0,76—5,0	—39 ÷ —8	0,46	—	—
Автомобильный нестабильный	806,4	—30	345	0,93—5,1	—30 ÷ 24	—	—	—
Автомобильный стабильный	798	—27	370	0,96—4,96	—27 ÷ 3	—	—	—
Бензиналкилат	695	—20	396	1,14	—	—	1,02	—
БР-1	722	—17	350	1,1—5,4	—17 ÷ 10	0,23	—	0,45
Бензин гексановой фракции	673	—11	269	1,33	—	—	0,96	—
Бензин низкооктановый	677	—45	293	—	—45 ÷ —5	—	—	—
Бензин экстракционный	—	—28	268	1,1—6,3	—24 ÷ 6	—	—	—



250 г/м<sup>3</sup>; скорость выгор. 5·10<sup>-2</sup> кг/(м<sup>2</sup>·с) [252]. Средства тушения: табл. 4.1, гр. 12.

**Бензоат натрия**, C<sub>7</sub>H<sub>5</sub>O<sub>2</sub>Na, горючий белый порошок. Содержание основного вещества 99,7% (масс.). Уд. электр. сопр. 6,4·10<sup>13</sup> Ом·м. Дисперсность образца 71—100 мкм. Т. самовоспл. отсут. до 550 °С; нижн. конц. предел распр. пл. 110 г/м<sup>3</sup>. Средства тушения: табл. 4.1, гр. 12.

**1-Бензоиламиноантрахинон**, C<sub>21</sub>H<sub>13</sub>O<sub>3</sub>N, горючий порошок. Мол. масса 327; т. плавл. 250; тепл. сгор.—9969 кДж/моль (расч.); дисперсность образца менее 70 мкм. Нижн. конц. предел распр. пл. аэрозвеси 32 г/м<sup>3</sup>; МВСК 12% (об.). Средства тушения: табл. 4.1, гр. 4.

**N-(4'-Бензоиламиноантрахинонил)-3,5-дихлорантрахиноловая кислота**, C<sub>28</sub>H<sub>16</sub>O<sub>5</sub>N<sub>2</sub>Cl<sub>2</sub>, горючее вещество. Состав, % (масс.): основное вещество 95; вода 0,5; примеси 4,5. Т. самовоспл. аэрозвеси 579 °С; т. тлен. 555 °С. Средства тушения: табл. 4.1, гр. 3.

**5-Бензоиламиноаценафтен**, C<sub>19</sub>H<sub>15</sub>ON, горючий порошок. Состав, % (масс.): основное вещество 82,5; примеси 17,5. Т. плавл. 195—197 °С; тепл. сгор.—7471 кДж/моль; в воде не растворяется; дисперсность образца 2,5—12,5 мкм. Т. самовоспл.: аэрогеля 483 °С, аэрозвеси 502 °С; нижн. конц. предел распр. пл. 72 г/м<sup>3</sup>, миним. энергия загорания 9,5 мДж; МВСК 16,5% (об.) [280]. Средства тушения: табл. 4.1, гр. 4.

**1-Бензоиламино-4-хлорантрахинон**, C<sub>21</sub>H<sub>12</sub>O<sub>3</sub>NCl, горючий желтый порошок. Состав, % (масс.): основное вещество 98; зола 1,0; хлор не менее 7,5. Мол. масса 361,5; т. плавл. 236 °С. Т. самовоспл. 640 °С; т. тлен. 457 °С; нижн. конц. предел распр. пл. аэрозвеси 119 г/м<sup>3</sup>; МВСК 14% (об.) [21,48]. Средства тушения: табл. 4.1, гр. 3.

**o-Бензоилбензойная кислота**, бензофенон-о-карбоновая кислота, C<sub>14</sub>H<sub>10</sub>O<sub>3</sub>, горючий серый порошок. Содержание основного вещества 98% (масс.). Мол. масса 226; т. плавл. 124 °С; тепл. сгор.—6655 кДж/моль; в воде растворяется. Т. самовоспл. аэрозвеси 553 °С; нижн. конц. предел распр. пл. 18 г/м<sup>3</sup>; МВСК 11% (об.); макс. давл. взрыва 400 кПа; макс. скорость нарастания давл. 19,6 МПа/с [21, 230]. Средства тушения: табл. 4.1, гр. 4.

**N-Бензоил-л-нитроанилин**, C<sub>13</sub>H<sub>10</sub>O<sub>3</sub>N<sub>2</sub>, горючий серый порошок. Т. плавл. 201,5—203 °С; уд. электр. сопр. 3,5·10<sup>10</sup> Ом·м. Дисперсность образца 50—63 мкм; влажность 0,9%. Т. всп. 249 °С (о. т.); т. воспл. 281 °С; т. самовоспл. 473 °С; нижн. конц. предел распр. пл. 32 г/м<sup>3</sup>. Средства тушения: табл. 4.1, гр. 4.

**3-Бензилоксихинуклидин**, C<sub>14</sub>H<sub>17</sub>O<sub>2</sub>N, горючая бесцветная жидкость. Содержание основного вещества 99,26% (масс.). Мол. масса 231,29; плотн. 1139,7 кг/м<sup>3</sup>; уд. электр. сопр. 4,85·10<sup>8</sup> Ом·м. Т. всп. 171 °С; т. воспл. 192 °С; т. самовоспл. 395 °С; темп. пределы распр. пл.: нижн. 165 °С; верхн. 230 °С. Средства тушения: табл. 4.1, гр. 1.

**3-Бензилоксихинуклидина хлоргидрат**. См. Окснлдин.

**Бензилоксисуэтиловый эфир**. См. Этилбензоилацетат.

**Бензоилхлорид**, хлористый бензоил, C<sub>7</sub>H<sub>5</sub>OCl, горючая бесцветная жидкость. Мол. масса 140,57; плотн. 1212,5 кг/м<sup>3</sup>; т. плавл.—0,5 °С; т. кип. 197 °С. Т. всп. 81 °С; т. воспл. 165 °С; т. самовоспл. 519 °С; при нагревании разлагается с выделением фосгена; с водой и водяным паром реагирует с выделением тепла и токсичного коррозионного дыма; энергично реагирует с окислителями [549]. Средства тушения: табл. 4.1, гр. 1.

**Бензойная кислота**, C<sub>7</sub>H<sub>6</sub>O<sub>2</sub>, горючий белый порошок. Мол. масса 122,13; плотн. 1265,9 кг/м<sup>3</sup>; т. плавл. 122,4 °С; т. кип. 249,2 °С; тепл. сгор.—3176 кДж/моль, слаборастворим в воде. Т. всп.: 121 °С (з. т.), 125 °С (о. т.); т. воспл. 146 °С; т. самовоспл. 532 °С; нижн. конц. предел распр. пл. аэрозвеси 20 г/м<sup>3</sup>, миним. энергия загорания 20 мДж; макс. давл. взрыва 640 кПа; макс. скорость нарастания давл. 37,9 МПа/с; МВСК 9% (об.) [252, 276, 420, 423, 518, 526, 540]. Средства тушения: табл. 4.1, гр. 4.

**Бензойноэтиловый эфир**. См. Этилбензоат.

**Бензоксазолон**, C<sub>7</sub>H<sub>5</sub>O<sub>2</sub>N (ТУ 6-14-306—69), горючее кристаллическое вещество. Состав, % (масс.): основное вещество 99,8; примеси 0,2. Мол. масса 185,1; т. плавл. 141—142 °С; плотн. 1231 кг/м<sup>3</sup>; растворим в горячей воде. Т. самовоспл.: аэрогеля 589 °С, аэрозвеси 570 °С; нижн. конц. предел распр. пл. 43 г/м<sup>3</sup>; макс. давл. взрыва 686 кПа; скорость нарастания давл.: средн. 16,2 МПа/с, макс. 23 МПа/с [280]. Средства тушения: табл. 4.1, гр. 4.

**Бензол**, C<sub>6</sub>H<sub>6</sub>, легковоспламеняющаяся бесцветная жидкость. Мол. масса 78,11; плотн. 873,68 кг/м<sup>3</sup> при 25 °С; т. плавл. 5,5 °С; т. кип. 80,1 °С; плотн. пара по воздуху 2,77, коэф. диф. пара в воздухе 0,0775 см<sup>2</sup>/с при 0 °С; уд. электр. сопр. более 1·10<sup>16</sup> Ом·м; lg p = 5,61391—902,275/(178,099 + t) при t-ре от —20 до 6 °С; коэф. рефр. 1,4979 при 25 °С; тепл. сгор.—3169,4 кДж/моль; тепл. образов. 82,9 кДж/моль; растворимость в воде 0,18% (масс.) при 25 °С. Т. всп.—11 °С; т. самовоспл. 560 °С; конц. пределы распр. пл. 1,43—8,0% (об.); темп. пределы распр. пл.: нижн.—15 °С, верхн. 13 °С; МВСК 11,5% (об.) при разбавлении паровоздушной смеси азотом и 14,4% (об.) при разбавлении диоксидом углерода; миним. энергия загорания 0,22 мДж; макс. давл. взрыва 882 кПа; макс. скорость нарастания давл. 15,8 МПа/с; макс. норм. скор. распр. пл. 0,478 м/с; скор. выгор. 11,2·10<sup>-2</sup> кг/(м<sup>2</sup>·с); ад. т. гор. 2333 К; миним. флегм. конц.: диоксида углерода 31% (об.), азота 45% (об.) [21, 76, 103, 176, 248, 276, 369, 412, 434, 503, 518, 540, 578]. Средства тушения: табл. 4.1, гр. 1.

**Бензол, смесь с гептанолом (3:1)**, легковоспламеняющаяся жидкость. Т. всп. меньше 0 °С, т. самовоспл. 413 °С, конц. пределы распр. пл. 1,3—7,0% (об.)—расч. [276]. Средства тушения: табл. 4.1, гр. 1.

**Бензол, смесь с метанолом и этанолом (1:1:1)**, легковоспламеняющаяся жидкость. Нижн. конц. предел распр. пл. при 100, 150, 200, 250 °С соответственно 3,4; 3,1; 2,7; 2,4% (об.) в сосуде вместимостью 2,5·10<sup>-3</sup> м<sup>3</sup> [463]. Средства тушения: табл. 4.1, гр. 1, пены — гр. 2.

**Бензол, смесь с тиофеном, толуолом, циклогексаном**. Состав смеси, % (масс.): бензол 46,2; толуол 9,0; циклогексан 4,0. Легковоспламеняющаяся жидкость; т. всп.—5 °С; т. воспл.—2 °С; т. самовоспл. 460 °С; темп. пределы распр. пл.: нижн.—7 °С, верхн. 21 °С. Средства тушения: табл. 4.1, гр. 1.

**Бензол, смесь с толуолом**, легковоспламеняющаяся жидкость. Значения т. всп. в зависимости от состава смеси приведены ниже:

Содержание толуола в смеси,

% (об.)	90	80	60	50	30
Т. всп., °С	5	2	—3	—5	—8

Таблица 5.18. Показатели пожароопасности смеси бензола с этанолом

Содержание этанола, % (масс.)	Т. всп., °С	Нижн. конц. предел распр. пл., % (об.)	Содержание этанола, % (масс.)	Т. всп., °С	Нижн. конц. предел распр. пл., % (об.)
100	—	3,85	50	—12	2,30
75	—8	3,30	25	—12	1,72
67	—	2,99	0	.	1,53

Конц. пределы распр. пл. по смеси состава 1:1 при 60 °С 1,37—7,05% (об.) [518, 578]. Средства тушения: табл. 4.1, гр. 1.

**Бензол, смесь с этанолом**, легковоспламеняющаяся жидкость. Значения т. всп. и нижн. конц. предела распр. пл. приведены в табл. 5.18 [463, 481, 518]. Средства тушения: табл. 4.1, гр. 1, пены — гр. 2.

**1,4-Бензолдикарбонилхлорид**. См. Терефталойлхлорид.

**1,2-Бензолдикарбоновая кислота**. См. Фталева кислота.

**1,3-Бензолдикарбоновая кислота**. См. Изофталева кислота.

**1,4-Бензолдикарбоновая кислота**. См. Терефталевая кислота.

**Бензолсульфазид**, азид СБ, порофор ДФ-8,  $C_6H_5O_2N_3S$ , горючая взрывоопасная жидкость. Мол. масса 183,18; т. застыв. 11,5 °С; т. кип. 95—97 °С при 0,2 кПа; т. разл. 160 °С; нерастворима в воде. Водой разлагается с образованием бензолсульфокислоты. При термическом разложении и горении выделяет высокотоксичные продукты. Т. всп. 125 °С (о. т.); т. воспл. 131 °С; нижн. конц. предел распр. пл. 1,5% (об.). Способен к взрывчатому разложению. Чувствительность к удару 12% [275]. Средства тушения: табл. 4.1, гр. 1.

**Бензолсульфамид**, амид бензолсульфокислоты,  $C_6H_7O_2NS$ , горючий порошок. Содержание основного вещества 99,8% (масс.), т. плавл. 150 °С. Т. самовоспл.: аэрогеля 469 °С, аэровзвеси 567 °С; нижн. конц. предел распр. пл. 34 г/м<sup>3</sup>, МВСК 11% (об.); макс. давл. взрыва 480 кПа; скорость нарастания давл.: средн. 15 МПа/с, макс. 25 МПа/с [282]. Средства тушения: табл. 4.1, гр. 4.

**4-Бензол-сульфамид-4'-метоксиазобензол**,  $C_{10}H_{17}O_3N_3S$ , горючий желто-зеленый порошок. Мол. масса 377; т. плавл. 137—138 °С; дисперсность образца 110 мкм. Т. самовоспл.: аэрогеля 390 °С, аэровзвеси 453 °С; нижн. конц. предел распр. пл. 26 г/м<sup>3</sup>; МВСК 17% (об.) [49]. Средства тушения: табл. 4.1, гр. 4.

**Бензол-1,3-сульфогидразид**, дигидразид СБ,  $C_7H_8O_4N_2S$ , горючее твердое вещество. Мол. масса 216; т. экзотерм. разл. 120 °С. Т. всп. 148 °С; т. самовоспл. 900 °С; нижн. конц. предел распр. пл. аэровзвеси 12 г/м<sup>3</sup>; чувствительность к удару 76%, к трению 12%. Средства тушения: табл. 4.1, гр. 4.

**Бензолсульфокислота**, отвердитель БСК,  $C_6H_6O_3S$ , горючее твердое вещество. Т. плавл. 43—44 °С; при т-ре более 60 °С разлагается; по мере разложения вещества т. всп. изменяется от 93 до 125 °С; т. самовоспл. 470 °С [48]. Средства тушения: табл. 4.1, гр. 1.

**1-Бензолсульфонамидо-2-аминоантрахинон**,  $C_{20}H_{14}O_4N_2S$ , горючий порошок. Состав, % (масс.): основное вещество 88; примеси 11,5;

вода 0,5. Т. плавл. 210 °С. Дисперсность образца менее 80 мкм. Т. самовоспл.: аэрогеля 537 °С, аэровзвеси 595 °С; нижн. конц. предел распр. пл. аэровзвеси 90 г/м<sup>3</sup> [282]. Средства тушения: табл. 4.1, гр. 4.

**Бензолсульфотригидрат**,  $C_6H_5O_2SF_6$ , горючая жидкость. Мол. масса 160,17; плотн. 1329 кг/м<sup>3</sup>, т. замерзания —5 °С; т. кип. 209 °С. Т. всп. 91 °С; при нагревании разлагается с выделением высокотоксичного дыма, содержащего фториды и сернистый газ; энергично реагирует с окислителями [549]. Средства тушения: табл. 4.1, гр. 1.

**Бензол хлористый**. См. Хлорбензол.

**Бензон О**. См. 2,4-Дигидроксibenзофенон.

**Бензонал**,  $C_{10}H_{16}O_4N_2$ , горючий белый порошок. Мол. масса 336; т. плавл. 135 °С. Т. воспл. 268 °С; т. самовоспл. 470 °С; нижн. конц. предел распр. пл. аэровзвеси 225 г/м<sup>3</sup>. Средства тушения: табл. 4.1, гр. 3.

**Бензонитрил**,  $C_7H_5N$ , горючая бесцветная жидкость. Состав, % (масс.): основное вещество 99,5; толуол 0,5. Мол. масса 103,13; плотн. 1005 кг/м<sup>3</sup>; т. кип. 190,7 °С; растворимость в воде: 1 г в 100 мл при 20 °С. Т. всп. 72 °С; т. самовоспл. 587 °С; нижн. конц. предел распр. пл. 1,3% (об.) — расч. Средства тушения: табл. 4.1, гр. 2.

**1,2,3-Бензотриазол**,  $C_6H_5N_3$ , горючий порошок. Состав, % (масс.): основное вещество 99; вода 0,1; зола 0,2. Мол. масса 119,1; плотн. 400—500 кг/м<sup>3</sup>; т. плавл. 98—99 °С; т. кип. 201—204 °С при 2 кПа; хорошо растворяется в горячей воде. Дисперсность образца менее 250 мкм. Т. самовоспл. аэровзвеси 385 °С; нижн. конц. предел распр. пл. 53 г/м<sup>3</sup>, макс. давл. взрыва 470 кПа; макс. скорость нарастания давл. 12,2 МПа/с [280, 423]. Средства тушения: табл. 4.1, гр. 4.

**Бензотрифторид**,  $\alpha, \alpha, \alpha$ -трифторметилбензол,  $\alpha, \alpha, \alpha$ -трифтортолуол, фенилхлороформ,  $C_7H_5F_3$ , легковоспламеняющаяся жидкость. Мол. масса 146,12; плотн. 1196 кг/м<sup>3</sup>; плотн. пара по воздуху 5,04; т. плавл. —29,1 °С; т. кип. 102,4 °С; в воде не растворяется. Т. самовоспл. 604 °С; нижн. конц. предел распр. пл. 2,1% (об.); темп. пределы распр. пл.: нижн. 3 °С, верхн. 29 °С [252, 526, 530]. Средства тушения: табл. 4.1, гр. 1.

**Бензотрихлорид**,  $\alpha, \alpha, \alpha$ -трихлорметилбензол,  $\alpha, \alpha, \alpha$ -трихлортолуол, фенилхлороформ,  $C_7H_5Cl_3$ , горючая бесцветная жидкость. Мол. масса 195,47; плотн. 1372,3 кг/м<sup>3</sup>; т. плавл. —4,8 °С; т. кип. 220,6 °С; в воде не растворяется. Т. всп. 91 °С; т. самовоспл. 433 °С; темп. пределы распр. пл.: нижн. 84 °С, верхн. 92 °С [252, 526]. Средства тушения: табл. 4.1, гр. 1.

**Бензофенон**,  $C_{13}H_{10}O$ , горючий желтоватый порошок. Содержание основного вещества 80% (масс.). Т. плавл. 47—48 °С; уд. электр. сопр.  $8,33 \cdot 10^{11}$  Ом·м. Дисперсность образца 100—160 мкм. Т. воспл. 170 °С; т. самовоспл. 554 °С; нижн. конц. предел распр. пл. 32 г/м<sup>3</sup>. Средства тушения: табл. 4.1, гр. 4.

**Бензофенонтетракарбоновая кислота**,  $C_{17}H_{10}O_9$ , горючий белый порошок. Состав, % (масс.): основное вещество 99,8; вода 0,17; зола 0,02. Мол. масса 358; т. плавл. 224—225 °С; т. кип. 320 °С. Т. самовоспл.: аэрогеля 510 °С, аэровзвеси 588 °С; нижн. конц. предел распр. пл. аэровзвеси 50 г/м<sup>3</sup>; МВСК 14% (об.). Средства тушения: табл. 4.1, гр. 4.

**Бензофосфат**, фозалон, залон, афнор;  $O, O'$ -диэтил-S-(6-хлорбензоксазолинонилметил)-дитиофосфат,  $C_{12}H_{15}O_4NS_2ClP$ , горючее

твердое вещество. Мол. масса 367,8; плотн. 1150 кг/м<sup>3</sup>; т. плавл. 45—47 °С; в воде нерастворим. Образец техн. продукта с содержанием основного вещества 94,5% (масс.) и т. плавл. 43—45 °С имеет т. всп.: 167 °С (э. т.), 200 °С (о. т.); т. воспл. 208 °С; темп. пределы распр. пл.: нижн. 132 °С, верхн. 178 °С; т. самовоспл. 229 °С. При нагревании выше 180 °С наблюдается самонагревание продукта; при горении он бурно разлагается с выделением большого количества газообразных веществ; при этом в закрытом сосуде не исключена возможность взрыва. Для предотвращения взрыва сосуды с бензофосфатом следует эвакуировать из зоны пожара либо интенсивно охлаждать водой [196, 206]. Средства тушения: табл. 4.1, гр. 3.

**Бензофосфат, 30%-ный концентрат эмульсии**, легковоспламеняющаяся жидкость. Состав, % (масс.): бензофосфат техн. 32; смесь растворителей 60; эмульгатор 8. Т. всп. 35 °С; т. воспл. 45 °С; т. самовоспл. 475 °С; темп. пределы распр. пл.: нижн. 31 °С, верхн. 60 °С. Средства тушения: табл. 4.1, гр. 1.

**Бензофосфат, 30%-ный смачивающийся порошок**, горючее вещество. Состав, % (масс.): бензофосфат 30; аэросил 15; каолин 50; стиральный порошок «Новость» 5. Т. воспл. 250 °С; т. самовоспл. 300 °С; нижн. конц. предел распр. пл. отсут. до 500 г/м<sup>3</sup> [256]. Средства тушения: табл. 4.1, гр. 3.

**1,4-Бензохинон**, C<sub>6</sub>H<sub>4</sub>O<sub>2</sub>, горючий порошок. Состав, % (масс.): основное вещество 97,5; вода 2,1; примесь сульфатов не более 0,4. Мол. масса 108,1; т. плавл. 115,7 °С; уд. электр. сопр. 1,2 · 10<sup>12</sup> Ом · м при плотности порошка 0,55 г/см<sup>3</sup>. Дисперсность образца менее 250 мкм. Т. самовоспл.: аэрогеля 535 °С, аэровзвеси 510 °С; нижн. конц. предел распр. пл. 85 г/м<sup>3</sup>; макс. давл. взрыва 656 кПа; скорость нарастания давл.: средн. 1,9 МПа/с, макс. 8,3 МПа/с. Средства тушения: табл. 4.1, гр. 4.

**Бензохинондиоксид**, парахинондиоксид, диоксипарахинон, C<sub>6</sub>H<sub>6</sub>O<sub>2</sub>N<sub>2</sub>, горючий коричневый порошок. Дисперсность образца 100 мкм. Т. самовоспл. 190 °С; нижн. конц. предел распр. пл. аэровзвеси 12 г/м<sup>3</sup> [137, 276]. Средства тушения: табл. 4.1, гр. 4.

**2-Бензтиазолил-N-морфолинсульфид**, сульфенилиз М, C<sub>11</sub>H<sub>12</sub>ON<sub>2</sub>S<sub>2</sub>, горючий светло-желтый порошок. Состав, % (масс.): основное вещество 90; альтакс 10. Плотн. 1370 кг/м<sup>3</sup>. Т. всп. 161 °С (о. т.); т. воспл. 195 °С; т. самовоспл. 460 °С; нижн. конц. предел распр. пл. 27 г/м<sup>3</sup> [254]. Средства тушения: табл. 4.1, гр. 4.

**N-Бензтиазолин-тион-(N,N-тетрабутилдиамидо)фосфат**, фокаптам Б, C<sub>23</sub>H<sub>40</sub>ON<sub>3</sub>S<sub>2</sub>P, горючая вязкая коричневая жидкость. Состав, % (масс.): основное вещество 95,0; зола 0,4; примеси не более 5,0. В воде не растворяется. Т. всп. 105 °С; т. самовоспл. 330 °С; темп. пределы распр. пл.: нижн. 132 °С; верхн. 163 °С [282]. Средства тушения: табл. 4.1, гр. 1.

**N-Бензтиазолин-тион-(N,N-тетраэтилдиамидо)фосфат**, фокаптам-Э, C<sub>15</sub>H<sub>24</sub>ON<sub>3</sub>S<sub>2</sub>P, горючая вязкая коричневая жидкость. Состав, % (масс.): основное вещество 95,0; зола 0,32; примеси не более 5,0. В воде не растворяется. Т. всп. 105 °С; т. самовоспл. 334 °С; темп. пределы распр. пл.: нижн. 120 °С, верхн. 154 °С [282]. Средства тушения: табл. 4.1, гр. 1.

**Бентол**, легковоспламеняющаяся жидкость, представляющая собой смесь бензола, этилбензола и толуола. Плотн. 866,4 кг/м<sup>3</sup>; т. кип. 94,7 °С; в воде нерастворим. Т. всп. —4 °С; т. самовоспл.

615 °С; темп. пределы распр. пл.: нижн. —4 °С, верхн. 25 °С [252]. Средства тушения: табл. 4.1, гр. 1.

**Березовая кора**, горючее твердое вещество. Образец дисперсностью менее 100 мкм имеет т. самовоспл.: аэрогеля 250 °С, аэровзвеси 450 °С; нижн. конц. предел распр. пл. 20 г/м<sup>3</sup>; миним. энергия зажигания 60 мДж; макс. давл. взрыва 710 кПа; макс. скорость нарастания давл. 52 МПа/с; КИ 20,5% (об.) [539]. Средства тушения: табл. 4.1, гр. 4.

**Бериллий**, Ве, высокотоксичный металл серо-стального цвета, в порошке темно-серого цвета. Ат. масса 9,012; плотн. 1840 кг/м<sup>3</sup>; т. плавл. 1285 °С; т. кип. 2970 °С; тепл. стор. —615 кДж/моль. Т. самовоспл. порошков бериллия в воздухе 540—700 °С; в водяных парах 350—450 °С, в диоксиде углерода 570 °С, в азоте выше 1300 °С. Во влажных газах т. самовоспл. во всех случаях меньше, чем в сухих. Аэровзвесь порошка бериллия дисперсностью более 0,1 мм, имевшего ранее контакт с воздухом, взрывобезопасна. Т. гор. порошков бериллия 2000 °С. Компактный бериллий — негорючий материал. Скорость распространения фронта горения по поверхности порошков бериллия составляет 6,4 · 10<sup>-4</sup> м/с. Тушить бериллий следует порошком фторида кальция (150 кг/м<sup>2</sup>) или сухим песком. При объемном тушении используют аргон, создавая его концентрацию не менее 35% (об.). Нельзя использовать для тушения водопенные средства, диоксид углерода, хладоны, порошки ПС-1, П1-А, МГС, РС, КС [471].

**Бериллия днацетат** (основание), ВеО · 3Ве(C<sub>2</sub>H<sub>3</sub>O<sub>2</sub>)<sub>2</sub>, горючий порошок. Мол. масса 406,31; кажущаяся плотн. 1360 кг/м<sup>3</sup>; т. плавл. 284 °С; т. кип. 331 °С; слабо разлагается в холодной воде и разлагается в горячей воде. Дисперсность образца 74 мкм. Т. самовоспл. аэровзвеси 620 °С; нижн. конц. предел распр. пл. 80 г/м<sup>3</sup>; макс. давл. взрыва 600 кПа; макс. скор. нарастания давл. 15,2 МПа/с; МВСК 15% (об.) при разбавлении диоксидом углерода; миним. энергия зажигания 100 мДж [423, 446]. Средства тушения: табл. 4.1, гр. 4.

**Бертолетова соль**, хлорноватоокислый калий, хлорат калия, КСlO<sub>3</sub>, бесцветное кристаллическое термически нестойкое, сильно окисляющее вещество. Мол. масса 122,55; плотн. 2320 кг/м<sup>3</sup>; т. плавл. 356 °С; разлагается при 400 °С; растворимость в воде 6,8% (масс.) при 20 °С и 36% (масс.) при 100 °С. При нагревании разлагается с выделением кислорода. Примесь органических веществ может вызвать ее взрывчатое разложение.

С органическими веществами образует чувствительные к трению, удару и нагреванию взрывчатые смеси. Особенно легко происходит взрыв при смешивании с легкоокисляющимися веществами: серой, красным фосфором, сульфидом фосфора, трехсернистой сурьмой, цианидами, древесным углем, крахмалом, сахаром, дубильной кислотой. Опасность взрыва хлората калия еще больше увеличивается при добавлении бромата калия.

При смешивании с солями аммония образуется с выделением тепла хлорат аммония, который взрывается уже при нагревании до 100 °С, а при долгом хранении способен самовоспламениться. Подобным образом ведут себя гидроксиламин, гидразин, органические амины, особенно четвертичные амины. Металлические бочки с хлоратом калия при нагревании могут взорваться. При взаимодействии с концентрированной серной кислотой выделяется взрывчатый оксид хлора и большое количество тепла [252].





**Бетанна гидрохлорид**,  $C_5H_{12}O_2NCl$ , горючее вещество. Дисперсность образца менее 10 мкм. Т. самовоспл. 400 °С; нижн. конц. предел распр. пл. 60 г/м<sup>3</sup>; макс. давл. взрыва 980 кПа; макс. скорость нарастания давл. 11,4 МПа/с [394]. Средства тушения: табл. 4.1, гр. 4.

**Бийохниол**, иодвисмутат хинина,  $C_{20}H_{24}O_2N_2 \cdot 2HbI_4$ , трудногорючий красный порошок. Состав, % (масс.): хинин 17,82; висмут 24,48; иод 57,09; вода 0,28. Т. плавл. 176—177 °С. Т. самовоспл. 501 °С. Средства тушения: табл. 4.1, гр. 3.

**Бикарфена гидрохлорид**,  $C_{22}H_{27}ON \cdot HCl$ , горючий порошок. Мол. масса 357,93; т. плавл. 270—272 °С; уд. электр. сопр. более 10<sup>14</sup> Ом·м. Дисперсность образца 50—63 мкм. Т. воспл. 282 °С; т. самовоспл. 347 °С; нижн. конц. предел распр. пл. 32 г/м<sup>3</sup>. Средства тушения: табл. 4.1, гр. 4.

**Бикарфена основание**,  $C_{22}H_{27}ON$ , горючий белый порошок. Мол. масса 321,46; т. плавл. 240 °С; уд. электр. сопр. более 10<sup>14</sup> Ом·м. Дисперсность образца 63—100 мкм. Т. воспл. 246 °С; т. самовоспл. 327 °С; нижн. конц. предел распр. пл. 22 г/м<sup>3</sup>; аэрогель воспламеняется при кратковременном воздействии малокалорийного источника зажигания. Средства тушения: табл. 4.1, гр. 4.

**Билтраст**. См. 2-Фенил-3-(3,5-диинд-4-оксифенил)пропионовая кислота.

**Биовит-40**, горючее вещество. Состав, % (масс.): биоминци 4; усредняющие наполнители (кукурузная мука, тонкомолотые отруби, соевая мука или свекловичный жом). Дисперсность образца 250 мкм. Нижн. конц. предел распр. пл. 50 г/м<sup>3</sup> [132]. Средства тушения: табл. 4.1, гр. 4.

**Биовит-80** (ОСТ 59-25—78), горючий коричневый порошок. Состав, % (масс.): основное вещество 8,8; вода не более 8; зола 28—32; жир 8—12; белок 34—38; кальций 7—11; летучие до 6. Мол. масса 478,8; т. плавл. 168—169 °С; насыпная масса 400 кг/м<sup>3</sup>. Дисперсность образца менее 100 мкм. Т. самовоспл. аэрогеля 457 °С; нижн. конц. предел распр. пл. аэровзвеси 54 г/м<sup>3</sup>; МВСК 12% (об.); макс. давл. взрыва 700 кПа; скорость нарастания давл.: средн. 8,8 МПа/с, макс. 17 МПа/с при конц. пыли 400 г/м<sup>3</sup> [282]. Средства тушения: табл. 4.1, гр. 4.

**Биомасса-62**, горючий порошок. Состав, % (масс.): мицелный сухой не менее 65; шлам и мел не более 35. Влажность массы не более 15%; дисперсность не более 180 мкм; нижн. конц. предел распр. пл. аэровзвеси 160 г/м<sup>3</sup> [252]. Средства тушения: табл. 4.1, гр. 3.

**Биомасса бактериальная из природного газа** (ТУ 59-12/1-10-23-2—73), горючий порошок. Состав, % (масс.): основное вещество (сырой протеин) 65; вода 10. Насыпная масса 600 кг/м<sup>3</sup>. Дисперсность образца менее 500 мкм. Нижн. конц. предел распр. пл. аэровзвеси 82 г/м<sup>3</sup>; МВСК 15% (об.); макс. давл. взрыва 666 кПа; макс. скорость нарастания давл. 74,5 МПа/с [280]. Средства тушения: табл. 4.1, гр. 4.

**Биомицина хлоргидрат кормовой**, горючий коричневый порошок. Состав, % (масс.): основное вещество 11,8; вода 5; зола 26—28; жир 6—8; белок 32—34; кальций 5—7; летучие до 6. Мол. масса 478,8; т. плавл. 168—169 °С; насыпная масса 500 кг/м<sup>3</sup>. Дисперсность образца менее 100 мкм. Т. самовоспл. аэрогеля 450 °С; нижн. конц. предел распр. пл. аэровзвеси 50 г/м<sup>3</sup>; МВСК

10% (об.); макс. давл. взрыва 690 кПа [252, 253, 282]. Средства тушения: табл. 4.1, гр. 4.

**Бисалкофен МЦП**. См. 2,2'-Метиленбис(4-метил-6-α-метилциклогексилфенол).

**Бис(4-амино-3-хлорфенил)фенилметан**, 3,3'-дихлор-4,4'-диаминотрифенилметан,  $C_{17}H_{16}N_2Cl_2$ , горючий белый порошок. Т. плавл. 121—122 °С; в воде не растворяется. Т. воспл. 170 °С; т. самовоспл. 474 °С; нижн. конц. предел распр. пл. 32 г/м<sup>3</sup>; МВСК 11% (об.) [136]. Средства тушения: табл. 4.1, гр. 4.

**Бис(о-бензамидофенилсульфид)**. См. Амифекс Б.

**Бис(бензтиазолил)дисульфид**. См. Альтакс.

**Бис(п-трет-бутилфенил)фенилфосфат**,  $C_{26}H_{31}O_4P$ , горючая вязкая жидкость. Мол. масса 438,51; плоти. 1107 кг/м<sup>3</sup>; т. кип. 260—275 °С при 0,66 кПа. Т. всп. 250 °С [252, 526]. Средства тушения: табл. 4.1, гр. 1.

**Бис(трет-бутилхлорид)дисульфид**, дисульфидхлорид,  $C_8H_{16}S_2Cl_2$ , легковоспламеняющаяся серо-зеленая жидкость. Состав, % (масс.): основное вещество 98; изобутилен 2. Т. всп.: —20 °С (з. т.), 46 °С (о. т.); т. воспл. 161 °С; т. самовоспл. 334 °С; темп. пределы распр. пл.: нижн. —20 °С, верхн. 99 °С [276]. Средства тушения: табл. 4.1, гр. 1.

**Бис(4-гидрокси-2-метил-5-трет-бутилфенил)сульфид**, тиоалкофен БМ,  $C_{22}H_{30}O_2S$ , горючий светло-серый порошок. Мол. масса 358,5; плоти. 1060—1091 кг/м<sup>3</sup>; т. плавл. 158 °С; в воде нерастворим. Т. воспл. 220 °С; т. самовоспл. 427 °С; нижн. конц. предел распр. пл. 12 г/м<sup>3</sup> при дисперсности 250 мкм; МВСК 12% (об.) при разбавлении пылевоздушной смеси азотом [252]. Средства тушения: табл. 4.1, гр. 4.

**2,2-Бис(гидроксиметил)-1,3-пропандиол**. См. Пентаэритрит.

**Бис(γ-гидроксипропила)тетраметилдисулоксан** (К-диол),  $C_{10}H_{28}O_3Si$ , легковоспламеняющаяся желтая жидкость. Мол. масса 220—280; плоти. 950—960 кг/м<sup>3</sup>; коэф. рефр. 1,444; в воде плохо растворяется; при 120—140 °С К-диол отщепляет воду и превращается в смесь циклических олигомерных продуктов. Т. всп. 60 °С; т. самовоспл. 240 °С; темп. пределы распр. пл.: нижн. 66 °С, верхн. 122 °С. Средства тушения: табл. 4.1, гр. 1.

**Бис(2-гидрокси-5-хлорфенил)метан**, дихлорофен, 2,2'-дигидрокси-5,5'-дихлордифенилметан,  $C_{13}H_{10}O_2Cl_2$ , горючий порошок. Мол. масса 269,13; тепл. образ. —172,35 кДж/моль; тепл. сгор. (до HCl) —6100 кДж/моль, дисперсность менее 74 мкм. Т. самовоспл.: аэрогеля 410 °С, аэровзвеси 570 °С; нижн. конц. предел распр. пл. 70 г/м<sup>3</sup>; макс. давл. взрыва 480 кПа; скорость нарастания давл.: средн. 5,5 МПа/с, макс. 13,8 МПа/с; МВСК 16% (об.); миним. энергия зажигания 50 мДж [423]. Средства тушения: табл. 4.1, гр. 4.

**N,N-Бис(3,5-ди-трет-бутил-4-оксibenзил)метиламины**,  $C_{31}H_{49}O_2N$ , горючий белый порошок. Мол. масса 467; т. плавл. 172,5 °С. Т. всп. 179 °С; т. самовоспл. 366 °С; нижн. конц. предел распр. пл. 35 г/м<sup>3</sup>; МВСК 10,5% (об.) [275]. Средства тушения: табл. 4.1, гр. 4.

**N,N'-Бис(3,5-ди-трет-бутил-4-оксibenзил)пиперазин**,  $C_{34}H_{56}O_2N_2$ , горючий белый порошок. Мол. масса 524,8; т. плавл. 215—216 °С. Т. всп. 216 °С (о. т.); т. воспл. 222 °С; т. самовоспл. 375 °С; нижн. конц. предел распр. пл. 38 г/м<sup>3</sup>; МВСК 8,5% (об.) [260]. Средства тушения: табл. 4.1, гр. 4.

**N,N'-Бис(3,5-ди-трет-бутил-4-оксibenзил)циклогексиламины**,



$C_{36}H_{57}O_2N$ , горючий светло-желтый порошок. Мол. масса 535,8; т. плавл. 153—154 °С. Т. всп. 193 °С (о. т.); т. самовоспл. 359 °С; нижн. конц. предел распр. пл. 18 г/м<sup>3</sup>; МВСК 7,5% (об.) [260]. Средства тушения: табл. 4.1, гр. 4.

**1,3-Бис(диметиламино)изопропанол**; 1,3-бис(диметиламино)-2-пропанол;  $C_7H_{15}ON_2$ , горючая жидкость. Мол. масса 146,24; плотн. 886 кг/м<sup>3</sup>; т. кип. 183 °С. Т. всп. 68 °С; т. воспл. 85 °С; т. самовоспл. 182 °С; нижн. конц. предел распр. пл. 0,9% (об.) — расч.; темп. пределы распр. пл.: нижн. 67 °С, верхн. 103 °С [276]. Средства тушения: табл. 4.1, гр. 1.

**1,3-Бис(диметиламино)изопропилметакрилат**,  $C_{11}H_{22}O_2N_2$ , горючая жидкость. Мол. масса 214,29; плотн. 924 кг/м<sup>3</sup>; т. кип. 96—97 °С при 0,9 кПа. Т. всп. 97 °С; т. самовоспл. 193 °С; темп. пределы распр. пл.: нижн. 96 °С, верхн. 131 °С. Средства тушения: табл. 4.1, гр. 1.

**Бис(диметиламино)метан**. См. Тетраметилметилендиамин.

**Бис(2,4-диметилбутил)малениат**,  $C_{16}H_{24}O_4$ , горючее твердое вещество. Мол. масса 280; плотн. 900 кг/м<sup>3</sup>; т. кип. 201 °С при 6,5 кПа; в воде не растворяется. Т. всп. 143 °С (о. т.) [526]. Средства тушения: табл. 4.1, гр. 3.

**N,N'-Бис(1,3-диметилбутил)-л-феинлеидиамины**, днафен 66,  $C_{18}H_{32}N_2$ , горючая паста красного цвета. Содержание основного вещества 99,5% (масс.). Мол. масса 274,5; т. плавл. 39 °С. Т. всп. 164 °С (о. т.); т. воспл. 192 °С; т. самовоспл. 315 °С. Средства тушения: табл. 4.1, гр. 1.

**1,1-Бис(диметилгидроксил)ферроцен**,  $C_{14}H_{22}FeSi_2$ , горючая темно-коричневая жидкость. Мол. масса 302; плотн. 1125 кг/м<sup>3</sup>, плотн. паров по воздуху 10,41; т. кип. 330 °С; в воде нерастворима. Т. всп.: 117 °С (з. т.), 120 °С (о. т.), т. воспл. 125 °С; т. самовоспл. 283 °С; темп. пределы распр. пл.: нижн. 115 °С, верхн. 188 °С. Средства тушения: табл. 4.1, гр. 1.

**Бис(N,N'-диметилкарбамид)дифенилметан**,  $C_{19}H_{24}O_2N_4$ , горючий белый порошок. Мол. масса 340; т. плавл. 217 °С. Т. всп. 219 °С (о. т.); т. воспл. 229 °С; т. самовоспл. 428 °С; нижн. конц. предел распр. пл. 58 г/м<sup>3</sup>; МВСК 12,5% (об.) [355]. Средства тушения: табл. 4.1, гр. 4.

**1,1-Бис(диметилтоксосил)ферроцен**,  $C_{30}H_{54}O_2FeSi_2$ , горючая жидкость. Мол. масса 558; плотн. 1032 кг/м<sup>3</sup>; т. кип. 190—250 °С при 0,1 кПа; плотн. пара по воздуху 19,24; в воде не растворяется. Т. всп.: 175 °С (з. т.), 205 °С (о. т.); т. воспл. 241 °С; т. самовоспл. 292 °С; темп. пределы распр. пл.: нижн. 162 °С, верхн. 222 °С. Средства тушения: табл. 4.1, гр. 1.

**α,ω-Бис(диэтиламино)полидиметилсилоксан**, горючая желтоватая жидкость. Мол. масса 5370; плотн. 980 кг/м<sup>3</sup>; в воде гидролизует. Т. всп. 311 °С (о. т.); т. самовоспл. 396 °С [276]. Средства тушения: табл. 4.1, гр. 6.

**Бис(β-карбометоксэтил)метиламин**,  $C_9H_{17}O_4N$ , горючая жидкость. Содержание основного вещества 79—95% (масс.). Т. кип. 189 °С; плотн. 1058 кг/м<sup>3</sup>; коэф. рефр. 1,4437 при 28 °С. Т. всп.: 86 °С (з. т.), 106 °С (о. т.); т. воспл. 117 °С; т. самовоспл. 235 °С; темп. пределы распр. пл.: нижн. 79 °С, верхн. 113 °С. Средства тушения: табл. 4.1, гр. 1.

**Бис(2-α-метилбензил-4-метилфенол)моносульфид**, тиоалкофен МБП,  $C_{30}H_{28}O_2S$ , горючий белый порошок. Мол. масса 454,6; т. плавл. 99—101 °С; в воде не растворяется. Дисперсность об-

разца 250 мкм. Т. воспл. 258 °С; т. самовоспл. 472 °С; нижн. конц. предел распр. пл. 23 г/м<sup>3</sup>; МВСК 13% (об.) [252]. Средства тушения: табл. 4.1, гр. 4.

**2,6-Бис(1-метилциклогексил)-4-метилфенол**,  $C_{21}H_{32}O$ , горючий порошок. Мол. масса 300,48; т. плавл. 132 °С. Т. воспл. 278 °С; т. самовоспл. 336 °С; нижн. конц. предел распр. пл. аэрозвеси дисперсностью 250 мкм 10 г/м<sup>3</sup>; МВСК 12% (об.) [253]. Средства тушения: табл. 4.1, гр. 4.

**Бис-2(метоксизэтилфталат)**. См. Диметилгликольфталат.

**Бис(л-β-нафтиламинофенил)метан**,  $C_{33}H_{30}N$ , горючий светло-желтый порошок. Т. всп. 258 °С (о. т.); т. воспл. 280 °С; т. самовоспл. 558 °С; нижн. конц. предел распр. пл. 47 г/м<sup>3</sup>; МВСК 10,5% (об.) [355]. Средства тушения: табл. 4.1, гр. 4.

**1,3-Бис[л-(β-нафтиламино)фенокс]-2-пропанол**, 2-окси-1,3-бис[л-(β-нафтиламино)фенокс]пропан;  $C_{35}H_{30}O_3N_2$ , горючий светлосерый порошок. Состав, % (масс.): основное вещество 97; примеси (хлорид калия, n-оксифенил-β-нафтиламин, вода, летучие) 0,5; зола 0,5. Т. плавл. 160—161 °С; в воде не растворяется. Т. воспл. 335 °С; т. самовоспл. 554 °С; нижн. конц. предел распр. пл. аэрозвеси 37 г/м<sup>3</sup>; МВСК 10% (об.) [274]. Средства тушения: табл. 4.1, гр. 4.

**1,3-Бис(3'-окси-4'-бензоилфенокс)-2-пропанол**,  $C_{29}H_{24}O_7$ , горючий желтоватый порошок. Содержание основного вещества 99% (масс.). Мол. масса 484,48; т. плавл. 152 °С; в воде не растворяется. Т. воспл. 340 °С; т. самовоспл. 460 °С; нижн. конц. предел распр. пл. 37 г/м<sup>3</sup>; МВСК 12% (об.) [275]. Средства тушения: табл. 4.1, гр. 4.

**2,6-Бис(оксиметил)-4-хлорфенол**,  $C_8H_9O_3Cl$ , горючий порошок. Содержание основного вещества 98,8% (масс.). Т. плавл. 157 °С, насыпная масса 450 кг/м<sup>3</sup>, растворим в горячей воде. Дисперсность образца 100—120 мкм; влажность 1,2% (масс.). Нижн. конц. предел распр. пл. 77 г/м<sup>3</sup>; МВСК 15% (об.). Средства тушения: табл. 4.1, гр. 4.

**Бис(2'-окси-3'-α-метилциклогексанолметилфенил)метан**,  $C_{29}H_{40}O_4$ , горючий желтый порошок. Т. плавл. 128—129 °С; дисперсность 250 мкм. Т. воспл. 278 °С (о. т.); т. самовоспл. 336 °С; нижн. конц. предел распр. пл. аэрозвеси 10 г/м<sup>3</sup>; МВСК 12% (об.) [132]. Средства тушения: табл. 4.1, гр. 4.

**2,6-Бис(2'-окси-5-хлорбензил)-4-хлорфенол**,  $C_{20}H_{15}O_3Cl_3$ , горючий кристаллический белый порошок. Мол. масса 409,7; т. плавл. 232—233 °С; в воде нерастворим. Нижн. конц. предел распр. пл. 113 г/м<sup>3</sup>; МВСК 18% (об.) [282]. Средства тушения: табл. 4.1, гр. 3.

**Бис[2-окси-3-(п-этоксифениламино)пропил]сульфид**,  $C_{22}H_{32}O_4N_2S$ , горючий белый порошок. Мол. масса 420,57; т. плавл. 127 °С; в воде не растворяется. Т. воспл. 270 °С; т. самовоспл. 410 °С; нижн. конц. предел распр. пл. 27 г/м<sup>3</sup>; МВСК 11% (об.); миним. энергия зажигания 3,8 мДж [275]. Средства тушения: табл. 4.1, гр. 4.

**Бис(октафторамилокси)метан**,  $C_{11}H_8O_2F_{16}$ , горючая бесцветная жидкость. Содержание основного вещества 97,2% (масс.). Мол. масса 476; плотн. 1662 кг/м<sup>3</sup>; т. плавл. —60 °С; т. кип. 235 °С; в воде не растворяется. Т. всп.: 101 °С (з. т.), 120 °С (о. т.); т. самовоспл. 280 °С; темп. пределы распр. пл.: нижн. 89 °С, верхн. 180 °С. Средства тушения: табл. 4.1, гр. 1.

**1,2-Бис(2-пропенилацето)этандиол**, диаллилэтиленбисгликолят,  $C_{12}H_{18}O_6$ , горючая жидкость. Мол. масса 258,27; плотн. 1119,4 кг/м<sup>3</sup>

при 25 °С; т. кип. 130—133 °С при 0,1 кПа. Т. восп. 160 °С [549]. Средства тушения: табл. 4.1, гр. 1.

**N,N'-Бис(стеаронил)метиленидиамин**,  $C_{37}H_{74}O_2N_2$ , горючий белый порошок. Содержание основного вещества 96% (масс.), примеси амида стеариновой кислоты до 4% (масс.). Т. плавл. 141—143 °С; насыпная масса 300 кг/м<sup>3</sup>. Дисперсность образца менее 100 мкм. Т. воспл. 150 °С; нижн. конц. предел распр. пл. 17 г/м<sup>3</sup> [277, 279]. Средства тушения: табл. 4.1, гр. 4.

**4,4'-Бис(1,1,3,3-тетраметилбутыл)дифениламин**, горючий белый порошок. Содержание основного вещества 90—97% (масс.). Т. плавл. 100—101 °С. Т. воспл. 265 °С; т. самовоспл. 498 °С; нижн. конц. предел распр. пл. 20 г/м<sup>3</sup>; МВСК 14% (об.) [273]. Средства тушения: табл. 4.1, гр. 4.

**N,N'-Бис(2,2,6,6-тетраметилпиперидилоксамид)**,  $C_{20}H_{38}O_2N_4$ , горючий белый порошок. Образец с содержанием основного вещества 98% (масс.) имеет т. восп. 230 °С (о. т.); т. воспл. 233 °С; т. самовоспл. 368 °С; нижн. конц. предел распр. пл. 62 г/м<sup>3</sup>; МВСК 10,5% (об.) [355]. Средства тушения: табл. 4.1, гр. 4.

**N,N'-Бис(2,2,6,6-тетраметилпиперидил)этилендиамин**,  $C_{20}H_{42}N_4$ , горючий белый порошок. Мол. масса 338,5; т. плавл. 88—90 °С. Т. восп. 173 °С (о. т.); т. воспл. 207 °С (о. т.); т. самовоспл. 284 °С; нижн. конц. предел распр. пл. 34 г/м<sup>3</sup>; МВСК 11,5% (об.) [260]. Средства тушения: табл. 4.1, гр. 4.

**1,4-Бис(2-тиобизтиозолинметил)пиперазин**, озонин-101,  $C_{20}H_{20}N_4S_4$ , горючий порошок. Содержание основного вещества 98% (масс.). Мол. масса 444,7; т. плавл. 195—196 °С. Т. восп. 199 °С; т. воспл. 207 °С; т. самовоспл. 353 °С; нижн. конц. предел распр. пл. 42 г/м<sup>3</sup>; МВСК 13,5% (об.). Средства тушения: табл. 4.1, гр. 4.

**2,2-Бис(п-толил)гексафторпропан**,  $C_{17}H_{14}F_6$ , горючий белый порошок. Мол. масса 332,29; т. плавл. 69—84 °С; насыпная масса 400 кг/м<sup>3</sup>. Т. самовоспл.: аэрогеля 465 °С; аэровзвеси 492 °С; нижн. конц. предел распр. пл. 92 г/м<sup>3</sup> [277]. Средства тушения: табл. 4.1, гр. 3.

**Бис(трибутилолово)оксид**,  $C_{24}H_{54}OSn_2$ , горючая жидкость. Т. кип. 340 °С; плотн. 1170 кг/м<sup>3</sup>. Т. восп. 97 °С; т. самовоспл. 425 °С; темп. пределы распр. пл.: нижн. 106 °С, верхн. 140 °С. Средства тушения: табл. 4.1, гр. 1.

**Бис(1',2',5'-триметил-4'-оксиниперидил-4')бутадиин-1,3**,  $C_{20}H_{32}O_2N_2$ , горючий желтый порошок. Состав, % (масс.): основное вещество 97,0; вода 2,0; зола 0,1; гидроксид калия 0,1; 1,2,5-триметилпиперидон 0,8. Мол. масса 332,5; т. плавл. 230 °С; т. кип. 235 °С; плотн. 1110 кг/м<sup>3</sup>; темп. сгор.—12 188 кДж/моль; дисперсность менее 100 мкм; растворимость в воде менее 0,1%. Т. самовоспл. аэрогеля 255 °С; нижн. конц. предел распр. пл. 52 г/м<sup>3</sup>; макс. давл. взрыва 750 кПа; скорость нарастания давл.: средн. 15 МПа/с, макс. 26,5 МПа/с, МВСК 10% (об.) [282]. Средства тушения: табл. 4.1, гр. 4.

**Бис(трифторацетат)дибутилолово**,  $C_{14}H_{18}O_6F_9Sn$ , горючее твердое вещество. Мол. масса 571,98; т. плавл. 50—51,5 °С. Т. самовоспл. аэровзвеси 554 °С; нижн. конц. предел распр. пл. 21 г/м<sup>3</sup>. Средства тушения: табл. 4.1, гр. 4.

**1,4-Бис(трихлорметил)бензол**, гексахлорпараксилол (ТУ 6-01-768—73),  $C_8H_4Cl_6$ , трудногорючий белый порошок. Мол. масса 312,84; т. плавл. 109—110 °С. Т. восп.: 56 °С (з. т.), 151 °С (о. т.), т. самовоспл. 455 °С. Средства тушения: табл. 4.1, гр. 3.

**1,4-Бис(трихлорметил)-2,5-дихлорбензол, октахлор-п-ксилол**,  $C_8H_2Cl_8$ , трудногорючий белый порошок. Состав, % (масс.): основное вещество 97,56; изомеры хлорксилолов 2,44. Мол. масса 309,66; т. плавл. 190 °С, т. кип. 347 °С; плотн. 1875 кг/м<sup>3</sup>; насыпная масса 910—1090 кг/м<sup>3</sup>. Т. самовоспл. 508 °С [281]. Средства тушения: табл. 4.1, гр. 3.

**Бис(трихлорсилл)бензол**,  $C_6H_4Cl_4Si_2$ , горючее твердое вещество. Мол. масса 203; т. кип. 300 °С; плотн. 1536 кг/м<sup>3</sup>. Т. восп. 164 °С; т. самовоспл. 550 °С; темп. пределы распр. пл.: нижн. 155 °С, верхн. 200 °С. Средства тушения: табл. 4.1, гр. 5.

**2,2-Бис(п-фениламинофенокси)диэтиловый эфир**, термостабилизатор Н-1,  $C_{28}H_{26}O_3N_2$ , горючее твердое вещество. Состав, % (масс.): органические вещества 95, примеси 5. Дисперсность образца 0,63 мкм. Т. самовоспл. аэровзвеси 450 °С; нижн. конц. предел распр. пл. 129 г/м<sup>3</sup>; МВСК 16% (об.); макс. давл. взрыва 405 кПа при конц. пыли 260 г/м<sup>3</sup>. Средства тушения: табл. 4.1, гр. 3.

**1,3-Бис(п-фениламинофенокси)-2-пропанол**,  $C_{27}H_{26}O_3N_2$ , горючий белый порошок. Состав, % (масс.): основное вещество 98; вода 0,5; примеси: хлорид калия, п-оксидифениламин. Мол. масса 426,51; т. плавл. 144 °С; нерастворим в воде. Т. воспл. 309 °С; т. самовоспл. 556 °С; нижн. конц. предел распр. пл. 27 г/м<sup>3</sup>; МВСК 9% (об.) [274]. Средства тушения: табл. 4.1, гр. 4.

**2,2-Бис(фенил)-гексафторпропан-4,4'-дикарбоновая кислота**,  $C_{17}H_{10}O_4F_6$ , горючий белый порошок. Состав, % (масс.): основное вещество 99; монооксида 0,5; карбоксиальдегид 0,1; вода 0,4. Плотн. 1720 кг/м<sup>3</sup>; т. плавл. 263 °С; насыпная масса 900 кг/м<sup>3</sup>. Т. самовоспл.: аэрогеля 466 °С, аэровзвеси 499 °С; нижн. конц. предел распр. пл. 103 г/м<sup>3</sup>; макс. давл. взрыва 730 кПа; скорость нарастания давл.: средн. 22 МПа/с, макс. 52 МПа/с [277, 279]. Средства тушения: табл. 4.1, гр. 3.

**N,N'-Бис(фурлиденгексаметилен)диамин** (ТУ 6-09-3440—73),  $C_{22}H_{32}O_2N_2$ , горючий порошок. Мол. масса 272,3; в воде нерастворим. Т. восп. 179 °С (о. т.); т. воспл. 212 °С; т. самовоспл.: аэрогеля 346 °С, аэровзвеси 395 °С; нижн. конц. предел распр. пл. 126 г/м<sup>3</sup> [276, 282]. Средства тушения: табл. 4.1, гр. 3.

**1,3-Бис(п-хлорбензилиденамино)гуанидин**, химкокцид,  $C_{15}H_{13}N_5Cl_2$ , горючий желтый порошок. Содержание основного вещества 97,27% (масс.). Мол. масса 334; т. плавл. 175—176 °С; насыпная масса 275 кг/м<sup>3</sup>; в воде нерастворим. Дисперсность образца 4—8 мкм; влажность 0,13%. Т. самовоспл.: аэрогеля 438 °С, аэровзвеси 507 °С; макс. давл. взрыва 540 кПа; скорость нарастания давл.: средн. 26,5 МПа/с, макс. 44,1 МПа/с [280]. Средства тушения: табл. 4.1, гр. 3.

**1,4-Бис(хлоркарбонил)пиперазин**,  $C_6H_8O_2N_2Cl_2$ , горючий кристаллический порошок. Мол. масса 211,05; т. плавл. 151—152 °С, уд. электр. сопр. 3,82·10<sup>7</sup> Ом·м. Дисперсность образца менее 50 мкм. Т. восп. 239 °С (о. т.); т. воспл. 257 °С; т. самовоспл. 464 °С; нижн. конц. предел распр. пл. 92 г/м<sup>3</sup>. Средства тушения: табл. 4.1, гр. 3.

**Бис(п-хлорфенокси)метан**, «Неотрен»,  $C_{13}H_{10}O_2Cl_2$ , горючий порошок. Дисперсность образца 74 мкм. Т. самовоспл.: аэрогеля 410 °С, аэровзвеси 380 °С; нижн. конц. предел распр. пл. 190 г/м<sup>3</sup>; макс. давл. взрыва 420 кПа; макс. скорость нарастания давл. 8,3 МПа/с [423]. Средства тушения: табл. 4.1, гр. 3.

**N,N'-Бис(цианамид)диэтиленгликоль**. См. Коримин.  
**Бис(2-этилгексил)-2-этилгексилфосфонат**,  $C_{24}H_{51}O_3P$ , горючая

жидкость. Мол. масса 418,65; плотн. 908 кг/м<sup>3</sup>, т. кип. 161 °С при 3 Па. Т. всп. 215 °С (о. т.) [252]. Средства тушения: табл. 4.1, гр. 1.

**1,3-Бис(β-этилметилдихлорсил)адамантан**, горючая жидкость. На влажном воздухе гидролизует. Т. всп. 163 °С; т. воспл. 169 °С; т. самовоспл. 240 °С; темп. пределы распр. пл.: нижн. 154 °С, верхн. 175 °С [282]. Средства тушения: табл. 4.1, гр. 5.

**1,3-Бис(β-этилтрихлорсил)адамантан**, горючая жидкость. На влажном воздухе гидролизует. Т. всп.: 145 °С (з. т.), 180 °С (о. т.); т. воспл. 220 °С; т. самовоспл. 337 °С [282]. Средства тушения: табл. 4.1, гр. 5.

**Бис-β-этоксэтиловый эфир**. См. Диэтиловый эфир диэтиленгликоля.

**Битум нефтяной окисленный**, горючее твердое вещество, получаемое окислением остаточного продукта нефтеперегонки — гудрона — атмосферным воздухом. Основной состав, % (масс.): углерод до 85, водород до 15, сера не более 1,5, кислород ~2, азот — доли процента, железо, медь, кобальт, никель, ванадий и иногда уран — следы. Плотн. 1000—1030 кг/м<sup>3</sup>, т. размягчения от 40 до 100 °С. Пожароопасные свойства твердых битумов практически не зависят от их марки и определяются качеством исходного сырья, технологическим режимом получения и другими факторами. Т. всп.: 212—270 °С (з. т.), 240—299 °С (о. т.); т. воспл. 300—351 °С; т. самовоспл. 380—397 °С. Битум, нанесенный на развитую поверхность, например на шлаковату, склонен к самовозгоранию; формулы для расчета условий самовозгорания:  $\lg t_c = 1,7241 + 0,2591 \lg S$ ;  $\lg t_c = 2,2912 - 0,122 \lg t$  [252]. Средства тушения: табл. 4.1, гр. 1. Остерегаться всплывания горячего битума.

**Бифенил**. См. Дифенил.

**Бифурон ПЭ**, твердое горючее вещество в виде бесформенных кусков коричневого цвета; представляет собой смесь из 75% продукта конденсации фурфуrolа с ацетоном и 25% низкомолекулярного полнэтиленового воска. Т. плавл. 53 °С; плотн. 1084 кг/м<sup>3</sup>. Т. воспл. 179 °С; т. самовоспл. 348 °С; нижн. конц. предел распр. пл. 25 г/м<sup>3</sup>; МВСК 14% (об.) [275]. Средства тушения: табл. 4.1, гр. 4.

**Бикклопентенкарбинол**. См. Норборненилкарбинол.

**Блистер, 60%-ный смачивающийся порошок**, горючий. Содержит основное вещество 60,3% (масс.). Дисперсность образца менее 100 мкм. Т. воспл. 205 °С; т. самовоспл. 355 °С; нижн. конц. предел распр. пл. 93 г/м<sup>3</sup>; макс. давл. взрыва 400 кПа; макс. скорость нарастания давл. 3,75 МПа/с; МВСК 13,5% (об.); миним. энергия зажигания 2,34 мДж. Средства тушения: табл. 4.1, гр. 3.

**БМК, 50%-ный смачивающийся порошок**, горючее вещество. Состав, % (масс.): метиловый эфир бензимндазолила карбаминової кислоты 54; сульфитно-спиртовая барда 3; ОП-7 2; каолин 49; Насыпная плотн. 240—260 кг/м<sup>3</sup>. Дисперсность образца 45 мкм. Т. самовоспл. 560 °С; нижн. конц. предел распр. пл. 122 г/м<sup>3</sup>; миним. энергия зажигания 9,2 мДж [281]. Средства тушения: табл. 4.1, гр. 3.

**Бор, В**, горючее кристаллическое темно-серое вещество. Ат. масса 10,82; плотн. 2340 кг/м<sup>3</sup> кристаллического и 1730 кг/м<sup>3</sup> мелкозернистых кристаллов (аморфного порошка) бора; т. плавл. 2075 °С. Т. самовоспл.: аэрогеля 390 °С, аэровзвесн 470 °С; нижн. конц. предел распр. пл. 100 г/м<sup>3</sup>; макс. давл. взрыва 650 кПа; макс. скорость нарастания давл. 23 МПа/с, миним. энергия зажигания 60 мДж [532]. Средства тушения: табл. 4.1, гр. 10, 11.

**Бор-магний**, горючее вещество. Состав, % (масс.): бор 85;

магний 8. Т. самовоспл. аэровзвесн 470 °С; нижн. конц. предел распр. пл. 135 г/м<sup>3</sup>; макс. давл. взрыва 650 кПа; скорость нарастания давл.: средн. 6,5 МПа/с, макс. 18 МПа/с, миним. энергия зажигания 60 мДж [471, 539]. Средства тушения: табл. 4.1, гр. 10.

**Борная кислота**, ортоборная кислота, Н<sub>3</sub>В<sub>3</sub>О<sub>3</sub>, негорючее кристаллическое вещество. При контакте с натрием, калнем и укусным ангидридом при 58—60 °С возможны взрывы.

**Борнеол**, С<sub>10</sub>Н<sub>18</sub>О, горючее кристаллическое вещество. Мол. масса 154,25; плотн. 1011 кг/м<sup>3</sup>; т. плавл. 208 °С; тепл. сгор. —6143 кДж/моль, в воде малорастворим. Т. всп. 66 °С; КИ 15,5% (об.) [446, 526, 530]. Средства тушения: табл. 4.1, гр. 1.

**Бризол**, горючий гидроизоляционный и кровельный материал. Состав, % (масс.): битум 57; дробленая старая резина 25; асбест 12; озокерит 4; зеленое масло 2. Толщина гидроизоляционного бризола 1,5 мм, кровельного 3—4 мм. Масса 1 м<sup>2</sup> 1,6 кг (при толщине листа 1,5 мм). Т. воспл. 345 °С; т. самовоспл. 410 °С. Склонен к тепл. самовозгоранию; т. самонагр. 70 °С; т. тлен. отсут. При хранении в штабелях предохранять от источников нагрева с т-рой более 70 °С [252]. Средства тушения: табл. 4.1, гр. 3.

**Брикеты древесноугольные (ТУ ОП-41—75)**, трудногорючее твердое вещество черного цвета. Состав, % (масс.): углерод 72,5; водород 2,5; летучие 7,3; вода 0,14; зола 6,8. Т. воспл. до 450 °С не наблюдается; т. самовоспл. 345 °С [311]. Средства тушения: табл. 4.1, гр. 3.

**Бром, Вг<sub>2</sub>**, негорючая сильноокисляющая жидкость. Мол. масса 159,82; плотн. 3102 кг/м<sup>3</sup>; т. плавл. —7,3 °С; т. кип. 58,78 °С; плотн. пара по воздуху 5,5; растворимость в воде: 4,03% при 0 °С, 3,41% при 20 °С. Взаимодействие с серой, селеном, теллуром, фосфором, мышьяком, сурьмой и висмутом сопровождается сильным разогреванием. Энергично взаимодействует с некоторыми металлами (калием, алюминием, золотом). Реагирует с органическими соединениями. В некоторых случаях взаимодействие сопровождается самовоспламенением [252].

**4-Броманизол**, 4-бромметоксibenзол, *p*-бромметилфениловый эфир, С<sub>7</sub>Н<sub>7</sub>ОВг, горючая желтоватая жидкость. Состав, % (масс.): основное вещество 95; 2-броманизол 4; 3-броманизол 1. Мол. масса 187,05; плотн. 1490 кг/м<sup>3</sup> при 20 °С; т. кип. 213 °С; коэф. рефр. 1,5639 при 20 °С. Т. всп.: 98 °С (з. т.), 109 °С (о. т.); т. воспл. 219 °С; т. самовоспл. 365 °С [210, 275, 530]. Средства тушения: табл. 4.1, гр. 1.

**4-Бром-ацетилметиламиноантрахинон**, С<sub>17</sub>Н<sub>12</sub>О<sub>3</sub>ВгN, трудногорючий желтый порошок. Состав, % (масс.): основное вещество 98,7; вода 0,5; примеси 0,8. Плотн. 1570 кг/м<sup>3</sup>; т. плавл. 248 °С. Дисперсность образца 70—1500 мкм. Т. самовоспл. 646 °С; нижн. конц. предел распр. пл. отсут. до 205 г/м<sup>3</sup> [279]. Средства тушения: табл. 4.1, гр. 3.

**Бромацетопропилацетат**, С<sub>7</sub>Н<sub>11</sub>О<sub>3</sub>Вг, горючая темно-коричневая жидкость. Мол. масса 223,07; плотн. 1441 кг/м<sup>3</sup>; плотн. пара по воздуху 7,7; т. кип. 213 °С при 96,8 кПа; коэф. диф. пара в воздухе 0,05 см<sup>2</sup>/с; хорошо растворим в воде. Т. всп.: 76 °С (з. т.), 106 °С (о. т.); т. воспл. 144 °С; т. самовоспл. 316 °С. При нагревании выше 150 °С, а также при непродолжительном горении интенсивно разлагается с выбросом продуктов разложения [194, 252]. Средства тушения: табл. 4.1, гр. 2.

**Бромбензантрон**, С<sub>17</sub>Н<sub>9</sub>ОВг, горючий порошок. Состав, % (масс.):



основное вещество 95; вода 0,5; зола 0,5; бензантрон 3; дибромбензантрон 1. Мол. масса 309,16; т. плавл. 160 °С; насыпная масса 500 кг/м<sup>3</sup>. Т. самовоспл. 761 °С; нижн. конц. предел распр. пл. аэрозвеси 82 г/м<sup>3</sup> [48]. Средства тушения: табл. 4.1, гр. 4.

**3-Бромбензойная кислота**, C<sub>7</sub>H<sub>5</sub>O<sub>2</sub>Br, горючий белый порошок. Мол. масса 201,03; т. плавл. 155 °С; т. кип. 280 °С. Т. самовоспл.: аэрогеля 579 °С, аэрозвеси 562 °С; нижн. конц. предел распр. пл. отсут. до 260 г/м<sup>3</sup> [277]. Средства тушения: табл. 4.1, гр. 3.

**Бромбензол**, бромид, C<sub>6</sub>H<sub>5</sub>Br, легко воспламеняющаяся бесцветная жидкость. Мол. масса 157; плотн. 1497 кг/м<sup>3</sup>, т. плавл. —30,6 °С; т. кип. 156 °С; плотн. пара по воздуху 5,41; тепл. образ. 81,6 кДж/моль. Т. всп. 51 °С; т. самовоспл. 565 °С; нижн. конц. предел распр. пл. 1,57% (об.) — расч. [560]. Средства тушения: табл. 4.1, гр. 1.

**4-Бромбифенил**, 4-бромдифенил, C<sub>12</sub>H<sub>9</sub>Br, горючее кристаллическое вещество. Мол. масса 233,11; т. плавл. 89—90 °С; т. кип. 310—311 °С; в воде нерастворим. Т. всп. 143 °С [252, 526]. Средства тушения: табл. 4.1, гр. 3.

**1-Бромбутан**, *n*-бутилбромид, бромистый бутил, C<sub>4</sub>H<sub>9</sub>Br, легко воспламеняющаяся бесцветная жидкость. Мол. масса 137,02; плотн. 1299 кг/м<sup>3</sup>; т. плавл. —112,4 °С; т. кип. 101,6 °С; в воде слабо растворим. Т. всп.: 21 °С (з. т.), 24 °С (о. т.); т. самовоспл. 315 °С; нижн. конц. предел распр. пл. 2,5% (об.) при 100 °С, верхн. предел 5,6% (об.); нижн. темп. предел распр. пл. 11 °С [549, 584, 585]. Средства тушения: табл. 4.1, гр. 1.

**2-Бромбутан**, *втор*-бутилбромид, C<sub>4</sub>H<sub>9</sub>Br, бесцветная легко воспламеняющаяся жидкость. Мол. масса 137,02; плотн. 1253 кг/м<sup>3</sup> при 25 °С; т. кип. 91,4 °С. Т. всп. 21 °С [549]. Средства тушения: табл. 4.1, гр. 1.

**2-Бром-4-трет-бутилфенол**, C<sub>10</sub>H<sub>13</sub>OBr, горючая жидкость. Мол. масса 229,12; плотн. 1315 кг/м<sup>3</sup> при 25 °С; т. кип. 104—105 °С при 0,67 кПа. Т. всп. 116 °С [549]. Средства тушения: табл. 4.1, гр. 1.

**Бромгексадекан**, бромцетан, цетилбромид, C<sub>16</sub>H<sub>33</sub>Br, горючая жидкость. Мол. масса 305,35; плотн. 988 кг/м<sup>3</sup> при 25 °С; т. кип. 186—197 °С при 1,3 кПа. Т. всп. 177 °С [252]. Средства тушения: табл. 4.1, гр. 1.

**1-Бромгексан**, гексил бромистый, C<sub>6</sub>H<sub>13</sub>Br, легко воспламеняющаяся бесцветная жидкость. Мол. масса 165,08; плотн. 1176,3 кг/м<sup>3</sup>; т. плавл. —85 °С; т. кип. 156 °С; плотн. пара по воздуху 5,7; в воде нерастворим. Т. всп.: 52 °С (з. т.), 59 °С (о. т.); т. воспл. 93 °С; т. самовоспл. 215 °С; темп. пределы распр. пл.: нижн. 48 °С, верхн. 65 °С [252]. Средства тушения: табл. 4.1, гр. 1.

**1-Бромгептал**, гептил бромистый, C<sub>7</sub>H<sub>15</sub>Br, горючая бесцветная жидкость. Мол. масса 179,11; т. плавл. —58,9 °С; т. кип. 178,8 °С; плотн. пара по воздуху 6,2; в воде не растворяется. Т. всп. 65 °С; т. воспл. 105 °С; т. самовоспл. 210 °С; темп. пределы распр. пл.: нижн. 59 °С, верхн. 76 °С [252, 253]. Средства тушения: табл. 4.1, гр. 1.

**6-Бром-2,4-динитроанилин**, C<sub>6</sub>H<sub>4</sub>O<sub>2</sub>N<sub>2</sub>Br, горючий порошок. Состав, % (масс.): основное вещество 67,5; вода 1,0; зола 0,5; 2,4-динитроанилин 1,0; органически связанный бром 30. Т. плавл. 143 °С; насыпная масса 584 кг/м<sup>3</sup>. Дисперсность образца 5—7 мкм. Т. самовоспл.: аэрогеля 445 °С, аэрозвеси 435 °С; нижн. конц. предел распр. пл. отсут. до 205 г/м<sup>3</sup> [48]. Средства тушения: табл. 4.1, гр. 3.

**1-Бромдодекан**, додецилбромид, лаурилбромид, C<sub>12</sub>H<sub>25</sub>Br, горючая жидкость. Мол. масса 249,24; плотн. 1018 кг/м<sup>3</sup> при 25 °С. Т. всп. 144 °С [252]. Средства тушения: табл. 4.1, гр. 1.

**5-Бромизатин**, 5-бром-2,3-индоллидион, C<sub>8</sub>H<sub>7</sub>O<sub>2</sub>NBr, трудногорючий желтый порошок. Содержание основного вещества 98,7% (масс.). Плотн. 1570 кг/м<sup>3</sup>; насыпная масса 250 кг/м<sup>3</sup>; т. плавл. 248 °С. Дисперсность образца 70—1500 мкм; влажность 0,5%. Т. самовоспл. аэрогеля 646 °С; нижн. конц. предел распр. пл. отсут. до 205 г/м<sup>3</sup> [279, 530]. Средства тушения: табл. 4.1, гр. 3.

**Бромизопропилбензол**, C<sub>9</sub>H<sub>11</sub>Br, горючая жидкость. Мол. масса 199,09; плотн. 1270—1300 кг/м<sup>3</sup> при 25 °С; т. плавл. —20 °С; т. кип. 212—216 °С. Т. всп. 97 °С [252]. Средства тушения: табл. 4.1, гр. 1.

**Бромистый водород**, HBr, негорючий газ. На воздухе «дымит» вследствие образования с парами воды капелек тумана. Мол. масса 80,92; т. плавл. —88,5 °С; т. кип. —66,8 °С; плотн. по воздуху 2,82; хорошо растворяется в воде, образуя сильную бромистоводородную кислоту; HBr является ингибитором горения органических веществ [253].

**Бромистый водород — 22,28%-ный раствор в ледяной уксусной кислоте**, трудногорючая жидкость с резким запахом, «дымящая» на воздухе. Плотн. 1241 кг/м<sup>3</sup>; пределы кип. 60—110 °С. Т. всп., т. воспл. и темп. пределов распр. пл. нет; т. самовоспл. 440 °С [253]. Средства тушения: табл. 4.1, гр. 1.

**1-Бромксилол**, 4-бромксилол, C<sub>8</sub>H<sub>9</sub>Br, горючая бесцветная жидкость. Мол. масса 185,07; плотн. 1360—1370 кг/м<sup>3</sup>; т. плавл. —2,0 °С; т. кип. 214,5 °С; плотн. пара по воздуху 6,4; коэф. диф. пара в воздухе 0,06 см<sup>2</sup>/с, в воде не растворяется. Т. всп.: 94 °С (з. т.), 98 °С (о. т.); т. воспл. 215 °С; т. самовоспл. 484 °С; темп. пределы распр. пл.: нижн. 91 °С, верхн. 100 °С [252]. Средства тушения: табл. 4.1, гр. 1.

**Бромметан**, метил бромистый, CH<sub>3</sub>Br, горючий бесцветный газ. Мол. масса 94,94; плотн. 1732 кг/м<sup>3</sup> при 0 °С; плотн. газа по воздуху 1,73; т. кип. 3,6 °С. Т. самовоспл. 530 °С; конц. пределы распр. пл. 10—15% (об.) [515].

**4-Бром-1-метиламиноантрахинон**, C<sub>15</sub>H<sub>10</sub>O<sub>2</sub>NBr, трудногорючий красно-коричневый порошок. Состав, % (масс.): основное вещество 97,2; зола 2,5; вода 0,3. До 700 °С самовоспламенение отсут.; аэрозвесь до конц. 260 г/м<sup>3</sup> не воспламеняется. Средства тушения: табл. 4.1, гр. 3.

**6-Бром-*N*-метил-2,7-азтрапиридон**, C<sub>17</sub>H<sub>16</sub>O<sub>2</sub>NBr, горючий желтый порошок. Содержание основного вещества 98% (масс.). Т. плавл. 276,5—278 °С; насыпная масса 274 кг/м<sup>3</sup>. Дисперсность образца менее 70 мкм. Т. самовоспл.: аэрогеля 768 °С, аэрозвеси 689 °С; нижн. конц. предел распр. пл. 160 г/м<sup>3</sup> [48]. Средства тушения: табл. 4.1, гр. 3.

**1-Бром-3-метилбутан**, изоамилбромид, C<sub>5</sub>H<sub>11</sub>Br, легко воспламеняющаяся бесцветная жидкость. Мол. масса 151,05; плотн. 1205 кг/м<sup>3</sup>; т. плавл. —112 °С; т. кип. 119,7—121,8 °С; коэф. диф. пара в воздухе 0,0613 см<sup>2</sup>/с; тепл. образ. —132 кДж/моль (расч.). Т. всп. 32 °С; нижн. конц. предел распр. пл. 1,84% (об.) — расч. [252]. Средства тушения: табл. 4.1, гр. 1.

**2-Бром-3-метилбутануредл**, бромурал, бромизовал, C<sub>6</sub>H<sub>11</sub>O<sub>2</sub>N<sub>2</sub>Br, горючий белый порошок. Мол. масса 223,09; насыпная масса 496 кг/м<sup>3</sup>; т. плавл. 145—150 °С; растворяется в горячей воде.





Т. воспл. 185 °С; т. самовоспл. 453 °С; взрывзвесь до конц. 500 г/м<sup>3</sup> не воспламеняется [252]. Средства тушения: табл. 4.1, гр. 3.

**Бромметилированная бисфенольная смола, фенофор БФБ-25**, легковоспламеняющаяся вязкая масса. Состав, % (масс.): основное вещество 92; вода 0,5; зола 0,15. В воде не растворяется. Т. воспл.: 55 °С (з. т.), 74 °С (о. т.); т. воспл. 140 °С; т. самовоспл. 242 °С [275]. Средства тушения: табл. 4.1, гр. 1.

**п-трет-Бромметилированная бутилфенолформальдегидная смола, фенофор ББ**, горючее твердое вещество светло-коричневого цвета. Т. плавл. 70—90 °С; в воде нерастворима. Т. воспл.: 158 °С (з. т.), 164 °С (о. т.); т. воспл. 206 °С; т. самовоспл. 375 °С; нижн. конц. предел распр. пл. 420 г/м<sup>3</sup> [253]. Средства тушения: табл. 4.1, гр. 3.

**2-Бромметил-2-метил-6-аминопиримидина дибромгидрат, С<sub>6</sub>H<sub>8</sub>N<sub>3</sub>Br·2HBr**, труднгорючий порошок. Содержание основного вещества 93,7% (масс.). Т. плавл. 205—207 °С; уд. электр. сопр. 4·10<sup>5</sup> Ом·м. Т. воспл. отсут., взрывзвесь невзрывоопасна. Средства тушения: табл. 4.1, гр. 3.

**п-Бромметилфениловый эфир**. См. 4-Броманизол.

**4-Бромметоксибензол**. См. 4-Броманизол.

**2-Бромнафталин-1,4,5,8-тетракарбоновой кислоты 1,8,4,5-диангидрид, С<sub>14</sub>H<sub>3</sub>O<sub>5</sub>Br**, горючий порошок. Состав, % (масс.): основное вещество 95,3; примеси 4,2. Дисперсность образца менее 80 мкм; влажность 0,5%. Т. самовоспл.: азрогеля 598 °С, взрывзвеси 650 °С; нижн. конц. предел распр. пл. отсут. до 206 г/м<sup>3</sup> [281]. Средства тушения: табл. 4.1, гр. 3.

**Бромноан, С<sub>9</sub>H<sub>19</sub>Br**, горючая жидкость. Мол. масса 207; т. кип. 225 °С. Конц. пределы распр. пл. 0,8—3,2% (об.); темп. пределы распр. пл.: нижн. 90 °С, верхн. 118 °С [146]. Средства тушения: табл. 4.1, гр. 1.

**1-Бромоктан, октил бромистый, С<sub>8</sub>H<sub>17</sub>Br**, горючая жидкость. Мол. масса 193,13; плотн. 1118 кг/м<sup>3</sup>; т. кип. 202—203 °С; плотн. пара по воздуху 6,7; в воде не растворяется. Т. воспл. 87 °С; т. воспл. 122 °С; т. самовоспл. 218 °С (нестанд. метод); темп. пределы распр. пл.: нижн. 83 °С, верхн. 102 °С [253]. Средства тушения: табл. 4.1, гр. 1.

**1-Бромпентан, амилбромид, С<sub>5</sub>H<sub>11</sub>Br**, легковоспламеняющаяся бесцветная жидкость. Мол. масса 151,06; плотн. 1246 кг/м<sup>3</sup>; т. кип. 128—129 °С; плотн. пара по воздуху 5,2; в воде не растворяется. Т. воспл. 32 °С; т. воспл. 76 °С; т. самовоспл. 255 °С; темп. пределы распр. пл.: нижн. 26 °С, верхн. 47 °С; нижн. конц. предел распр. пл. 1,46% (об.) — расч. [146, 252]. Средства тушения: табл. 4.1, гр. 1.

**1-Бромпропан, пропилбромид, С<sub>3</sub>H<sub>7</sub>Br**, легковоспламеняющаяся жидкость. Мол. масса 123; т. кип. 71 °С; плотн. 1350 кг/м<sup>3</sup>; плотн. пара по воздуху 4,24. Т. самовоспл. 400 °С; нижн. конц. предел распр. пл. 2,4% (об.) — расч.; темп. пределы распр. пл.: нижн. —5 °С; верхн. 7 °С [146, 521]. Средства тушения: табл. 4.1, гр. 1.

**3-Бромпропен, аллилбромид, С<sub>3</sub>H<sub>5</sub>Br**, легковоспламеняющаяся жидкость. Мол. масса 120,98; плотн. 1398 кг/м<sup>3</sup>; т. кип. 71 °С; плотн. пара по воздуху 4,17. Т. воспл. —1 °С; нижн. конц. предел распр. пл. 2,7% (об.) — расч. [560]. Средства тушения: табл. 4.1, гр. 1.

**3-Бром-1-пропин, пропаргилбромид, С<sub>3</sub>H<sub>3</sub>Br**, легковоспламеняющаяся взрывоопасная жидкость. Мол. масса 118,96; плотн. 1570 кг/м<sup>3</sup>; т. плавл. —61 °С; т. кип. 89 °С; энергично реагирует с окислителями.

Т. воспл.: 10 °С (з. т.), 18 °С (о. т.); нижн. конц. предел распр. пл. 3,0% (об.). Чувствителен к удару. При нагревании в закрытых емкостях бурно разлагается со взрывом. Рекомендуются хранить как взрывоопасное вещество в специальном помещении и отдельно от окислителей [252, 361, 433, 521, 526]. Средства тушения: табл. 4.1, гр. 1.

**β-Бромпропионовая кислота, С<sub>3</sub>H<sub>5</sub>O<sub>2</sub>Br**, труднгорючий порошок. Мол. масса 152,98; т. плавл. 57—59 °С; уд. электр. сопр. 1,3·10<sup>7</sup> Ом·м. Т. воспл. отсут.; т. самовоспл. 520 °С; взрывзвесь невзрывоопасна. Средства тушения: табл. 4.1, гр. 3.

**о-Бромтолуол, 2-бром-1-метилбензол, С<sub>7</sub>H<sub>7</sub>Br**, горючая бесцветная жидкость. Мол. масса 171,04; плотн. 1422 кг/м<sup>3</sup>; т. плавл. 28,1 °С; т. кип. 181,7 °С; плотн. пара по воздуху 5,9; нерастворим в воде. Т. воспл. 79 °С [252, 433, 526, 530]. Средства тушения: табл. 4.1, гр. 1.

**п-Бромтолуол, 4-бром-1-метилбензол, С<sub>7</sub>H<sub>7</sub>Br**, горючая жидкость (при комнатной т-ре — белые кристаллы). Мол. масса 171,04; плотн. 1400 кг/м<sup>3</sup>; т. плавл. 28,5 °С; т. кип. 184 °С; плотн. пара по воздуху 5,9; нерастворим в воде. Т. воспл. 85 °С [252, 433, 526, 530]. Средства тушения: табл. 4.1, гр. 1.

**Бромтрифторметан, трифторбромметан, хладон 13В1, CF<sub>3</sub>Br**, труднгорючий газ. Мол. масса 148,91; плотн. по воздуху 5,13; т. кип. —58,7 °С; тепл. образ. —648,9 кДж/моль. Т. самовоспл. 695 °С; конц. пределы распр. пл. в воздухе и кислороде отсут. Является ингибитором горения и применяется для объемного тушения и флегматизации. Огнетушащая концентрация около 5% (об.), в кислороде 46% (об.) [201, 252, 253, 497].

**2-Бром-3,3-трифторпропен, С<sub>3</sub>H<sub>2</sub>F<sub>3</sub>Br**, труднгорючая бесцветная жидкость. Мол. масса 174,95; плотн. 1659,2 кг/м<sup>3</sup>; т. кип. 33 °С; тепл. образ. —608,6 кДж/моль. Т. самовоспл. 460 °С; конц. пределы распр. пл. в воздухе отсут. [252, 253]. Средства тушения: табл. 4.1, гр. 1.

**2-Бром-1,1,1-трифторхлорэтан; 1,1,1-трифтор-2-хлор-2-бромэтан; фторэтан; С<sub>2</sub>H<sub>2</sub>F<sub>3</sub>ClBr**, труднгорючая бесцветная жидкость. Мол. масса 197,38; плотн. 1869,4 кг/м<sup>3</sup>; т. кип. 50 °С; Т. самовоспл. 640 °С; т. воспл. и конц. пределы распр. пл. в воздухе отсут. В кислороде конц. пределы распр. пл. 21—59% (об.) при 100 °С; макс. давл. взрыва смеси, содержащей 59% (об.) кислорода, 1090 кПа, макс. скорость нарастания давл. при взрыве 1,5 МПа/с [252]. Может применяться как огнетушащее средство.

**Бром-1,1,1-трифторэтан, 1,1,1-трифторбромэтан, хладон 133В1, С<sub>2</sub>H<sub>2</sub>F<sub>3</sub>Br**, труднгорючая бесцветная жидкость. Мол. масса 162,94; плотн. 1788,1 кг/м<sup>3</sup>; т. плавл. —93,9 °С; т. кип. 26,3 °С; тепл. образ. —720 кДж/моль (расч.). Т. воспл. и конц. пределы распр. пл. в воздухе отсут. Может применяться как огнетушащее средство [252, 253].

**11-Бромундекановая кислота, С<sub>11</sub>H<sub>21</sub>O<sub>2</sub>Br**, горючее твердое вещество. Образец с содержанием основного вещества 98% (масс.) и плотн. 1110 кг/м<sup>3</sup> имеет т. воспл. 178 °С (о. т.), т. воспл. 220 °С; т. самовоспл. 329 °С [34]. Средства тушения: табл. 4.1, гр. 3.

**Бромурал**. См. 2-Бром-3-метилбутанурейд.

**2-Бром-4-фенилфенол, С<sub>12</sub>H<sub>9</sub>OBr**, горючее кристаллическое вещество. Мол. масса 249,11; т. плавл. 95 °С. Т. воспл. 207 °С [252]. Средства тушения: табл. 4.1, гр. 3.

**Бромциклогексан, С<sub>6</sub>H<sub>11</sub>Br**, горючая жидкость. Мол. масса 163,06; плотн. 1337 кг/м<sup>3</sup>; т. кип. 165,8—167,3 °С; в воде нерастворим.

Т. восп. 63 °С [252]. Средства тушения: табл. 4.1, гр. 1.

**Бромциклопентан**, циклопентилбромид,  $C_5H_9Br$ , легковоспламеняющаяся жидкость. Мол. масса 149,03; плотн. 1386,6 кг/м<sup>3</sup>; т. кип. 137,5 °С. Т. восп. 42 °С [252]. Средства тушения: табл. 4.1, гр. 1.

**Бромэтан**, этилбромид,  $C_2H_5Br$ , трудногорючая жидкость, пары способны образовывать взрывоопасные смеси с воздухом. Мол. масса 108,97; плотн. 1430 кг/м<sup>3</sup>; т. кип. 38,3 °С; плотн. пара по воздуху 3,76. Т. восп. —12 °С (расч.); т. воспл. отсут.; т. самовоспл. 510 °С; конц. пределы распр. пл. 6,0—10,0% (об.). До недавнего времени применялся в качестве огнетушащего вещества (например, в составе «3,5»). Из-за горючести, малой эффективности, повышенной токсичности в настоящее время для пожаротушения не применяется [252, 500, 555, 560].

**Бромэтилбензол**,  $C_8H_9Br$ , горючая жидкость. Мол. масса 185,06; плотн. 1350—1400 кг/м<sup>3</sup> при 25 °С; т. плавл. —65 °С; т. кип. 201 °С. Т. восп. 96 °С [252]. Средства тушения: табл. 4.1, гр. 1.

**Бронзовая пудра** (золотая бронза), горючий порошок. У образца дисперсностью 18 мкм т. самовоспл. 390 °С; т. тлен. 260 °С; нижн. конц. предел распр. пл. 750 г/м<sup>3</sup>; макс. давл. взрыва 410 кПа; макс. скорость нарастания давл. 3,1 МПа/с [252, 394]. Средства тушения: табл. 4.1, гр. 10.

**Бумага**, горючий, а в разрыхленном виде легковоспламеняющийся материал. Т. воспл. и т. самовоспл. 230 °С; скорость выгор.  $8 \cdot 10^{-3}$  кг/(м<sup>2</sup>·с) — в разрыхленном виде и  $5,5 \cdot 10^{-3}$  кг/(м<sup>2</sup>·с) в виде кинг на стеллажах. При хранении в кипах способна к тепловою самонагреванию; т. самонагр. 100 °С. При воздействии азотной кислоты и других сильных окислителей способна к химическому самовозгоранию. Отложения бумажной пыли пожароопасны: при плотн. отложений 70 кг/м<sup>3</sup> в слое пыли 5 мм (дисперсность частиц менее 500 мкм) т. тлен. 360 °С. Бумажная пыль взрывоопасна (табл. 5.19). При хранении в кипах предохранять от источников нагревания с т-рой более 100 °С. Средства тушения: табл. 4.1, гр. 3.

Таблица 5.19. Показатели пожаровзрывоопасности аэрозвесей бумаги

Дисперсность образца, мкм	Температура самовоспламенения, °С		Нижний концентрационный предел распространения пламени, г/м <sup>3</sup>	Минимальная энергия зажигания, мДж	Показатели давления взрыва пыли		
	аэрозвеси	аэрогеля			концентрация пыли, г/м <sup>3</sup>	максимальное давление взрыва, кПа	скорость нарастания давления, МПа/с
74	390	170	70	20	200	352	4,8
					500	552	18,6
					1000	483	13,8
840	440	270	55	60	2000	580	13,1
					100	221	8,3
					500	662	24,8
					1000	580	11,7

**Бумага фотографическая**, горючий материал. Толщина 0,15 мм; масса 1 м<sup>2</sup> 0,146 кг; тепл. сгор. —13 272 кДж/кг. Т. воспл. 238 °С; т. самовоспл. 365 °С. При хранении в кипах способна к тепл. самовозгоранию: т. самонагр. 120 °С, т. тлен. 324 °С [253]. Средства тушения: табл. 4.1, гр. 3.

**Буругольный воск**, монтаж-воск, горючее вещество, представляющее собой техническую смесь монтажной кислоты ( $C_{27}H_{56}COOH$ ) с ее эфирами. Плотн. около 1030 кг/м<sup>3</sup>; взвешенная в воздухе пыль взрывоопасна: нижн. конц. предел распр. пл. 20 г/м<sup>3</sup>. При добавлении минерального наполнителя (смеси молотого шифера, маршаллита и боя грампластинок), содержащего 85% (масс.) минеральных веществ, взрывоопасность пыли уменьшается; образец, содержащий 25% (масс.) воска и 75% (масс.) наполнителя, имеет нижн. конц. предел распр. пл. 90 г/м<sup>3</sup>; содержащий 20% (масс.) воска и 80% (масс.) наполнителя, 150 г/м<sup>3</sup> [253]. Средства тушения: табл. 4.1, гр. 4.

**Бустирен**, раствор жидкого сополимера бутадиена и стирола в ксилоле, легковоспламеняющаяся бесцветная жидкость. Содержание ксилола 50% (масс.). Т. воспл.: 10 °С (з. т.), 11 °С (о. т.); т. воспл. 12 °С; т. самовоспл. 461 °С; темп. пределы распр. пл.: нижн. 8 °С; верхн. 43 °С. Средства тушения: табл. 4.1, гр. 1.

**1,3-Бутадиен**, дивинил, эритрен, винилэтилен, биэтилен, пирролялен,  $C_4H_6$ , горючий газ. Мол. масса 54,09; плотн. в сжиженном состоянии при т. кип. около 650 кг/м<sup>3</sup>; т. плавл. —108,9 °С; т. кип. —4,47 °С; плотн. пара по воздуху 1,88; тепл. сгор. —2411 кДж/моль; растворимость в воде: 0,39 объема в 1 объеме воды при 20 °С. Т. самовоспл.: 430 °С в воздухе, 335 °С в кислороде; конц. пределы распр. пл. 2—11,5% (об.); макс. норм. скорость распр. пл. 0,545 м/с; миним. энергия зажигания 0,188 мДж; МВСК 10,8% (об.) при разбавлении паровоздушной смеси азотом, 13,6% (об.) при разбавлении диоксидом углерода. Для предупреждения взрыва при аварийном истечении бутадиена и тушения факела в закрытых объемах необходимая миним. концентрация диоксида углерода 35% (об.), азота 48% (об.). [193, 250, 252, 412, 441, 503, 515]. Средства тушения: табл. 4.1, гр. 7.

**1,3-Бутадиин**, диацетилен,  $C_4H_2$ , взрывоопасный горючий газ. Мол. масса 50,06; плотн. в сжиженном состоянии при 0 °С 736 кг/м<sup>3</sup>; т. плавл. —36 °С; т. кип. 10,3 °С; плотн. пара по воздуху 1,8; растворимость в воде: при 25 °С и 1 объеме воды растворяется 4,6 объема. В воздухе горит сильно коптящим пламенем. Устойчив при т-ре 0 °С; полимеризуется при комнатной т-ре в аморфный коричневый нерастворимый продукт, который не плавится до 350 °С. При хранении в течение нескольких недель этот порошок взрывается. Диацетилен с медью образует взрывчатый ацетиленид. Взрывной распад диацетилена (при иницировании взрыва электрической искрой) можно предотвратить подбором соответствующих разбавителей: пропана, бутана, гексана, бензола, аргона и др. [252]. Средства тушения: табл. 4.1, гр. 7.

**Бутан**, метилэтилметан,  $C_4H_{10}$ , горючий бесцветный газ. Мол. масса 58,123; плотн. 578,9 кг/м<sup>3</sup> при 20 °С; плотн. по воздуху 2,0665; вязкость пара  $73,9 \cdot 10^6$  Па·с при 20 °С; т. плавл. —138,35 °С; т. кип. —0,5 °С;  $lg p = 6,00525 - 968,098 / (242,555 + t)$  при т-ре от —138 до 0 °С; тепл. образов. —126 кДж/моль; тепл. сгор. —2657 кДж/моль. Т. восп. —69 °С (расч.); т. самовоспл. 405 °С; конц. пределы распр. пл. представлены в табл. 5.20. МВСК при раз-

Таблица 5.20. Концентрационные пределы распространения пламени смеси бутана с окислителями, % (об.)

Окислитель	Нижний предел	Верхний предел
Воздух	1,8	9,1
Кислород	1,8	49,0
N <sub>2</sub> O	1,8	21,0
NO	7,0	13,0

бавлении диоксидом углерода 14,9, при разбавлении азотом 12% (об.) — 10 при 100 °С; миним. флегм. конц., % (об.): диоксида углерода 29, азота 41; макс. давл. взрыва 843 кПа; макс. норм. скорость распр. пл. 0,45 м/с; БЭМЗ 0,98 мм; миним. энергия зажигания 0,25 мДж [15, 40, 85, 182, 204, 252, 276, 307, 327, 412, 454, 456, 470, 496, 515, 521, 526, 535, 546, 555]. Средства тушения: табл. 4.1, гр. 7.

**Бутаналь**, бутиловый альдегид, масляный альдегид, C<sub>4</sub>H<sub>8</sub>O, легковоспламеняющаяся жидкость. Мол. масса 72,1; плотн. при 20 °С 817 кг/м<sup>3</sup>; т. плавл. —99 °С; т. кип. 75,7 °С; lg p = 7,08393 — 1768,4/(273 + t) при t-ре от —15 до 80 °С; коэф. диф. пара в воздухе при 0 °С 0,0760 см<sup>2</sup>/с (расч.); тепл. образов. —205 кДж/моль; тепл. сгор. —2336 кДж/моль (расч.); растворимость в воде 3,7% (масс.). Т. всп. —7 °С; т. самовоспл. 230 °С; конц. пределы распр. пл. 1,8—12,5% (об.) [276, 376, 521, 526]. Средства тушения: табл. 4.1, гр. 1.

**Бутанальоксим**, бутанолоксим, C<sub>4</sub>H<sub>8</sub>ON, легковоспламеняющаяся жидкость. Мол. масса 87,1; плотн. 920 кг/м<sup>3</sup>; т. плавл. —29 °С; т. кип. 152 °С; слабо растворим в воде. Т. всп. 58 °С; конц. пределы распр. пл. 1,9—10,6% (об.) — расч. [433, 447, 521, 526]. Средства тушения: табл. 4.1, гр. 1.

**1,3-Бутандиамин**. См. 1,3-Диаминобутан.

**1,4-Бутандинитрил**. См. Этилендицианид.

**1,4-Бутандионовая кислота**. См. Янтарная кислота.

**1,2-Бутандиол**, 1,2-дигидроксибутан, этилэтиленгликоль, бутиленгликоль-1,2, C<sub>4</sub>H<sub>10</sub>O<sub>2</sub>, горючая жидкость. Мол. масса 90,12; плотн. 1005,9 кг/м<sup>3</sup> при 17,5 °С; т. кип. 192 °С; плотн. пара по воздуху 3,1; хорошо растворится в воде. Т. всп. 90 °С; т. самовоспл. 388 °С; нижн. конц. предел распр. пл. 2,0% (об.) — расч. [20, 433, 521, 526]. Средства тушения: табл. 4.1, гр. 2.

**1,3-Бутандиол**, 1,3-бутиленгликоль, C<sub>4</sub>H<sub>10</sub>O<sub>2</sub>, горючая жидкость. Мол. масса 90,12; плотн. 1005,3 кг/м<sup>3</sup>; т. кип. 207,5 °С; тепл. образов. —445,5 кДж/моль; тепл. сгор. —2453 кДж/моль. Т. всп. 109 °С; т. самовоспл. 375 °С; нижн. конц. предел распр. пл. 2,0% (об.) [208, 252, 433, 447, 521, 526]. Средства тушения: табл. 4.1, гр. 2.

**1,4-Бутандиол**, 1,4-диоксибутан, тетраметиленгликоль, C<sub>4</sub>H<sub>10</sub>O<sub>2</sub>, горючая жидкость. Мол. масса 90,12; плотн. 1020 кг/м<sup>3</sup>; т. плавл. 16 °С; т. кип. 228 °С; диэлектр. пост. 30,16 при 30 °С; в воде растворим. Т. всп. 121 °С; т. воспл. 132 °С; т. самовоспл. 375 °С; нижн. конц. предел распр. пл. 2,0% (об.); нижн. темп. пределы распр. пл. 93 °С; КИ 16,5% (об.) [276, 433, 526, 530, 540]. Средства тушения: табл. 4.1, гр. 2.

**2,3-Бутандиол**, 2,3-бутиленгликоль; 2,3-дигидроксибутан, C<sub>4</sub>H<sub>10</sub>O<sub>2</sub>, горючая жидкость. Мол. масса 90,12; плотн. 1010 кг/м<sup>3</sup>; плотн. пара по воздуху 3,1; т. плавл. 19 °С; т. кип. 180 °С; раство-

римость в воде неограниченная. Т. всп. 85 °С (о. т.); т. самовоспл. 377 °С; нижн. конц. предел распр. пл. 2,0% (об.) [433, 454, 521, 526]. Средства тушения: табл. 4.1, гр. 2.

**2,3-Бутандион**, диметилкетон, C<sub>4</sub>H<sub>8</sub>O<sub>2</sub>, легковоспламеняющаяся зеленовато-желтая жидкость. Мол. масса 86,09; плотн. 989,5 кг/м<sup>3</sup> при 15 °С; т. плавл. —2,4 °С; т. кип. 88 °С; тепл. образов. —327 кДж/моль (расч.); тепл. сгор. —1970 кДж/моль (расч.). Т. всп. 8 °С (расч.); нижн. конц. предел распр. пл. 2,4% (об.) — расч. [526]. Средства тушения: табл. 4.1 гр. 2.

**Бутановая кислота**, масляная кислота, этилуксусная кислота, C<sub>4</sub>H<sub>8</sub>O<sub>2</sub>, горючая бесцветная жидкость. Мол. масса 88,1; плотн. 958,7 кг/м<sup>3</sup>; т. кип. 163,5 °С; lg p = 7,43949 — 2158,56/(233,657 + t) при 25 — 164 °С; плотн. пара по воздуху 3,04; тепл. образов. —486,3 кДж/моль; тепл. сгор. —2007,4 кДж/моль; растворимость в воде 5,62% (масс.) при —1,1 °С. Т. всп.: 72 °С (з. т.), 79 °С (о. т.); т. воспл. 83 °С; т. самовоспл. 440 °С; конц. пределы распр. пл. 2,0—10,3% (об.); темп. пределы распр. пл.: нижн. 62 °С, верхн. 96 °С; скор. выгор. 3,67·10<sup>-2</sup> кг/(м<sup>2</sup>·с) [76, 252, 433, 436, 447, 526, 598]. Средства тушения: табл. 4.1, гр. 1.

**1-Бутанол**. См. n-Бутиловый спирт.

**2-Бутанол**. См. втор-Бутиловый спирт.

**трет-Бутанол**, смесь с дихлорметаном и 1,1,2-трифтортрихлорэтаном (хладоном 113); трудногорючая жидкость. Состав смеси, % (об.): трет-бутанол 1,0; дихлорметан 33,4; хладон 113 65,6. Т. самовоспл. 546 °С; МВСК при разбавлении паровоздушной смеси трет-бутанола смесью хладоном 113 и дихлорметана 18,4% (об.). Средства тушения: табл. 4.1, гр. 2.

**трет-Бутанол**, смесь с хладоном 113, трудногорючая жидкость. Состав смеси, % (об.): трет-бутанол 2, хладон 113 98. Т. самовоспл. 640 °С; МВСК при разбавлении паровоздушной смеси трет-бутанола хладоном 113 18,7% (об.). Средства тушения: табл. 4.1, гр. 2.

**трет-Бутанол**, смесь с хладоном 114В2; трудногорючая жидкость. Состав смеси, % (об.): трет-бутанол 1, хладон 99. Т. самовоспл. 563 °С; МВСК при разбавлении паровоздушной смеси хладоном 114В2 19,9% (об.). Средства тушения: табл. 4.1, гр. 2.

**2-Бутанон**, метилэтилкетон, C<sub>4</sub>H<sub>8</sub>O, легковоспламеняющаяся бесцветная жидкость. Мол. масса 72,11; плотн. 305 кг/м<sup>3</sup> при 20 °С; т. плавл. —86,4 °С; т. кип. 79,6 °С; lg p = 6,14946 — 1292,791/(232,340 + t) при t-ре от —48 до 80 °С; плотн. пара по воздуху 2,48; коэф. диф. пара в воздухе D = 0,076(T/273)<sup>1,86</sup> см<sup>2</sup>/с; тепл. образов. —238,3 кДж/моль; тепл. сгор. —2469,4 кДж/моль; растворимость в воде 22,6% (масс.). Т. воспл.: —6 °С (з. т.); —1 °С (о. т.); т. самовоспл. 514 °С; конц. пределы распр. пл. 1,9—9,9% (об.); темп. пределы распр. пл.: нижн. —11 °С, верхн. 20 °С; МВСК 11,3% (об.) при разбавлении паровоздушной смеси азотом, 14% (об.) при разбавлении диоксидом углерода; миним. энергия зажигания 0,28 мДж; макс. норм. скорость распр. пл. 0,58 м/с; скор. выгор. 6,59·10<sup>-2</sup> кг/(м<sup>2</sup>·с) [76, 248, 253, 420, 433, 447, 454, 521, 550, 555, 578, 591]. Средства тушения: табл. 4.1, гр. 2.

**Бутанонитрил**, нитрил бутановой кислоты, бутиронитрил, пропилендицианид, C<sub>4</sub>H<sub>7</sub>N, легковоспламеняющаяся бесцветная жидкость. Мол. масса 69,11; плотн. 800 кг/м<sup>3</sup>; плотн. пара по воздуху 2,4; т. плавл. —112,6 °С; т. кип. 117 °С; тепл. образов. 38,49 кДж/моль; в воде трудно растворим. Т. всп. 24 °С (о. т.);





нижн. конц. предел распр. пл. 1,65% (об.); нижн. темп. предел распр. пл. 16 °С [252, 515, 526]. Средства тушения: табл. 4.1, гр. 1.

**1-Бутагтнол**, бутилмеркаптан,  $C_4H_{10}S$ , легко воспламеняющаяся жидкость. Мол. масса 90,19; плотн. 841,6 кг/м<sup>3</sup>; т. плавл. —115,9 °С; т. кип. 98 °С; плотн. пара по воздуху 3,1; в воде труднорастворим. Т. всп. 2 °С; нижн. конц. предел распр. пл. 1,46% (об.) — расч. [252]. Средства тушения: табл. 4.1, гр. 1.

**1,2,4-Бутантриол**,  $C_4H_{10}O_3$ , горючая бесцветная жидкость. Мол. масса 106,12; плотн. 1184 кг/м<sup>3</sup> при 4 °С; т. кип. 312 °С; темп. образ. —604,8 кДж/моль; темп. сгор. —2398 кДж/моль. Т. всп. 167 °С (о. т.); нижн. конц. предел распр. пл. 1,88% (об.) — расч. [252]. Средства тушения: табл. 4.1, гр. 1.

**1-Бутен**,  $\alpha$ -бутилен,  $C_4H_8$ , горючий бесцветный газ. Мол. масса 56,11; т. плавл. —185,34 °С; т. кип. —6,25 °С; плотн. по воздуху 1,93; т. пл. сгор. —2542,6 кДж/моль; в воде малорастворим. Т. самовоспл. 384 °С; конц. пределы распр. пл. 1,6—10,0% (об.); макс. норм. скорость распр. пл. 0,43 м/с; МВСК при разбавлении бутеновоздушных смесей диоксидом углерода 14% (об.), азотом 11,6% (об.); миним. флегм. конц.: диоксида углерода 33% (об.), азота 45% (об.); миним. энергия зажигания 0,27 мДж [193, 252, 515]. Средства тушения: табл. 4.1, гр. 7.

**2-Бутен**,  $\beta$ -бутилен,  $C_4H_8$ , горючий газ. Мол. масса 56,11; т. плавл. —149 °С; т. кип. 4 °С; плотн. по воздуху 1,94; темп. сгор. —4957 кДж/моль. Т. самовоспл. 324 °С; конц. пределы распр. пл. 1,8—9,7% (об.) [253]. Средства тушения: табл. 4.1, гр. 7.

**Бутен**, смесь с водородом и гексаном. Состав смеси, % (масс.): бутен 48; водород 32; гексан 20. Легковоспламеняющаяся жидкость. Т. самовоспл. 371 °С; нижн. конц. предел распр. пл. 1,5% (об.); БЭМЗ 0,84 мм для 4,9% (об.) смеси в воздухе. Средства тушения: табл. 4.1, гр. 1.

**2-Бутеналь**. См. Кротоновый альдегид.

**транс-Бутендиовая кислота**, фумаровая кислота,  $C_4H_4O_4$ , горючее кристаллическое вещество. Мол. масса 116,07; т. плавл. 279 °С; темп. образ. —811,6 кДж/моль; темп. сгор. —1335 кДж/моль; в воде мало растворяется (0,7% при 25 °С). Т. воспл. 230 °С; т. самовоспл.: аэрогеля 375 °С, аэровзвеси 520 °С; нижн. конц. предел распр. пл. аэровзвеси 85 г/м<sup>3</sup>; макс. давл. взрыва 720 кПа; скорость нарастания давл. при взрыве: макс. 21 МПа/с, средн. 7,6 МПа/с; миним. энергия зажигания 35 мДж; МВСК 15% (об.) при разбавлении пылевоздушной смеси азотом [252, 420, 539]. Средства тушения: табл. 4.1, гр. 4.

**цис-Бутендиовая кислота**, малеиновая кислота,  $C_4H_4O_4$ , горючий порошок. Мол. масса 116,07; т. плавл. 130,5 °С; хорошо растворяется в воде. Т. воспл. 124 °С; т. самовоспл. 404 °С; нижн. конц. предел распр. пл. 243 г/м<sup>3</sup> при дисперсности 74 мкм; МВСК 9% (об.) при разбавлении пылевоздушной смеси азотом [252]. Средства тушения: табл. 4.1, гр. 3.

**2-Бутен-1,4-диол**,  $C_4H_8O_2$ , горючая бесцветная жидкость. Мол. масса 88,11; плотн. 1070 кг/м<sup>3</sup> при 25 °С; т. кип. 234 °С; в воде растворяется. Т. всп. 128 °С (о. т.); нижн. конц. предел распр. пл. 2,2% (об.) — расч. [252]. Средства тушения: табл. 4.1, гр. 2.

**1-Бутен-3-ин**, винилацетилен,  $C_4H_4$ , горючий взрывоопасный газ. Мол. масса 52,08; т. плавл. —138 °С; т. кип. 5 °С; плотн. по воздуху 1,8; в воде не растворяется. Т. самовоспл. 310 °С; конц. пределы распр. пл., % (об.): в воздухе 1,8—53,2, в кислороде 1,7—93,7;

миним. энергии зажигания 0,05 мДж; температура взрывного распада 130 °С. Для предотвращения взрывного распада при транспортировании и хранении добавляют бензол, толуол, ксилол в количестве 43, 37 и 33% (мол.) соответственно [193, 288, 335, 336].

**2-Бутеновая кислота**, кротоновая кислота,  $C_4H_6O_2$ , горючее кристаллическое вещество. Мол. масса 86,09; плотн. 1018 кг/м<sup>3</sup>; т. кип. 172 °С; темп. образ. —430 кДж/моль; темп. сгор. —1998 кДж/моль. Т. всп. 88 °С (о. т.); т. самовоспл. 390 °С [420, 521, 597]. Средства тушения: табл. 4.1, гр. 3.

**2-Бутен-1-ол**, кротиловый спирт, кротоновый спирт,  $C_4H_8O$ , легко воспламеняющаяся бесцветная жидкость. Мол. масса 72,12; плотность 852,1 кг/м<sup>3</sup>; плотн. пара по воздуху 2,49; т. кип. 121 °С; темп. образ. —159,3 кДж/моль; темп. сгор. —2557,8 кДж/моль; в воде хорошо растворяется. Т. всп. 38 °С; т. воспл. 46 °С; т. самовоспл. 349 °С; нижн. конц. предел распр. пл. 2,0% (об.) — расч.; темп. пределы распр. пл.: нижн. 35 °С, верхн. 69 °С [252, 433, 521, 526]. Средства тушения: табл. 4.1, гр. 2.

**3-Бутен-1-ол**, винилэтиловый спирт, аллилкарбинол,  $C_4H_8O$ , легко воспламеняющаяся бесцветная жидкость. Мол. масса 72,12; плотн. 842 кг/м<sup>3</sup>; плотн. пара по воздуху 2,49; т. кип. 113 °С; темп. образ. —137,5 кДж/моль, темп. сгор. —2579,6 кДж/моль; в воде хорошо растворяется. Т. всп. 32 °С; т. воспл. 41 °С; т. самовоспл. 350 °С; нижн. конц. предел распр. пл. 2,0% (об.) — расч.; темп. пределы распр. пл.: нижн. 30 °С, верхн. 64 °С; макс. давл. взрыва 627 кПа [521, 526]. Средства тушения: табл. 4.1, гр. 2.

**1-Бутен-3-он**. См. Винилметилкетон.

**2-Бутенонитрил**, кротононитрил, пропенилцианид,  $C_4H_5N$ , горючая бесцветная жидкость. Мол. масса 67,09; плотн. 800 кг/м<sup>3</sup>; т. кип. 116 °С; плотн. пара по воздуху 2,3; в воде не растворяется. Т. всп. 19 °С (расч.); нижн. конц. предел распр. пл. 2,1% (об.) [252, 526]. Средства тушения: табл. 4.1, гр. 1.

**Бутилакрилат**, бутиловый эфир пропеновой кислоты,  $C_7H_{12}O_2$ , легко воспламеняющаяся жидкость. Мол. масса 128,17; плотн. 889 кг/м<sup>3</sup>; плотн. пара по воздуху 4,4; т. плавл. —64,6 °С; т. кип. 147 °С; в воде нерастворима. Т. всп.: 38 °С (з. т.), 48 °С (о. т.); т. воспл. 51 °С; т. самовоспл. 280 °С; конц. пределы распр. пл. 1,2—7,4% (об.); темп. пределы распр. пл.: нижн. 37 °С; верхн. 81 °С [219, 253, 405, 433, 521, 526, 597]. Средства тушения: табл. 4.1, гр. 1.

**2-Бутиланиозанол**. См. N-Бутилмоноэтиламин.

**N-Бутиланилин**, N-фенилбутиламин,  $C_{10}H_{15}N$ , горючая бесцветная жидкость. Мол. масса 149,24; плотн. 927,2 кг/м<sup>3</sup>; т. кип. 241 °С; в воде растворяется слабо; энергично реагирует с окислителями. Т. всп. 107 °С (о. т.); нижн. конц. предел распр. пл. 0,8% (об.) — расч. [252, 526]. Средства тушения: табл. 4.1, гр. 1.

**Бутилацетамид**,  $C_6H_{13}ON$ , горючая жидкость. Мол. масса 115,18; плотн. 890 кг/м<sup>3</sup>; т. кип. 234 °С. Т. всп. 116 °С; нижн. конц. предел распр. пл. 1,25% (об.) — расч. [549]. Средства тушения: табл. 4.1, гр. 1.

**Бутилацетанид**,  $C_{12}H_{17}ON$ , горючая жидкость. Мол. масса 191,28; плотн. 989 кг/м<sup>3</sup> при 25 °С; т. плавл. 20,8 °С; т. кип. 277—281 °С. Т. всп. 141 °С; нижн. конц. предел распр. пл. 0,7% (об.) — расч. [549]. Средства тушения: табл. 4.1, гр. 1.

**Бутилацетат**, бутиловый эфир уксусной кислоты,  $C_6H_{12}O_2$ , легко воспламеняющаяся бесцветная жидкость. Мол. масса 116,16; плотн. 882,5 кг/м<sup>3</sup>; плотн. пара по воздуху 4,0; т. плавл. —77,9 °С;



т. кип. 126,5 °С;  $lg p = 6,25205 - 1430,418 / (210,745 + t)$  при 59—126 °С; коэф. диф. пара в воздухе 0,066 см<sup>2</sup>/с при 20 °С; диэлектр. пост. 5,01 при 20 °С; уд. электр. сопр.  $6,25 \cdot 10^5$  Ом·м; тепл. образ. — 526 кДж/моль; тепл. сгор. — 3285 кДж/моль; растворимость в воде 0,5% при 25 °С. Т. всп. 29 °С; т. воспл. 35 °С; т. самовоспл. 330 °С; конц. пределы распр. пл. 1,35—9,0% (об.); темп. пределы распр. пл.: нижн. 22 °С; верхн. 61 °С; миним. флегм. конц., % (об.): СО<sub>2</sub> 26,9, Н<sub>2</sub>О 33,1, N<sub>2</sub> 43,2; МВСК 11,7% (об.); макс. давл. взрыва 755 кПа; скор. выгор.  $5,2 \cdot 10^{-2}$  кг/(м<sup>2</sup>·с); макс. норм. скорость распр. пл. 0,4 м/с [148, 208, 253, 311, 433, 515, 526, 545]. Средства тушения: табл. 4.1, гр. 2.

**гтор-Бутилацетат**, С<sub>6</sub>Н<sub>12</sub>О<sub>2</sub>, легковоспламеняющаяся жидкость. Мол. масса 116,16; плотн. 871,6 кг/м<sup>3</sup>; плотн. пара по воздуху 4; т. кип. 112 °С; тепл. образ. — 535,5 кДж/моль; тепл. сгор. — 3276 кДж/моль; в воде мало растворяется. Т. всп. 19 °С; т. воспл. 29 °С; т. самовоспл. 410 °С; конц. пределы распр. пл. 1,4—9,2% (об.); темп. пределы распр. пл.: нижн. 13 °С, верхн. 54 °С; миним. флегм. конц. азота 43,2% (об.); МВСК 11,7% (об.) [145, 148, 252, 447, 521]. Средства тушения: табл. 4.1, гр. 1.

**Бутилацетат, смесь с бутанолом и бутилформиатом.** Состав смеси, % (масс.): бутилацетат 71,34; бутанол 28,02; бутилформиат 0,64. Легковоспламеняющаяся жидкость. Т. всп. 23 °С; т. воспл. 24 °С; т. самовоспл. 326 °С; темп. пределы распр. пл.: нижн. 26 °С, верхн. 53 °С [311]. Средства тушения: табл. 4.1, гр. 1, пены — гр. 2.

**Бутилацетат, смесь с тетрахлорметаном.** Легковоспламеняющаяся жидкость; значения т. всп. смесей различного состава приведены ниже [405]:

содержание тетрахлорметана в смеси, % (об.)	5	10	15
т. всп., °С	29	32	35

Средства тушения: табл. 4.1, гр. 1.

**Бутилацетат, смесь с трихлорметаном.** Легковоспламеняющаяся жидкость; значения т. всп. смесей различного состава приведены ниже [405]:

содержание трихлорметана в смеси, % (об.)	5	10	15	20	25
т. всп., °С	28	29	31	33	36

Средства тушения: табл. 4.1, гр. 1.

**трет-Бутилацетат**, С<sub>8</sub>Н<sub>16</sub>О<sub>2</sub>, легковоспламеняющаяся бесцветная жидкость. Мол. масса 116,16; плотн. 866,5 кг/м<sup>3</sup> при 20 °С; т. кип. 97 °С; тепл. образ. — 551 кДж/моль; тепл. сгор. — 3260 кДж/моль; в воде не растворяется. Т. всп. 10 °С; т. воспл. 17 °С; т. самовоспл. 435 °С; конц. пределы распр. пл. 1,4—9,2% (об.); темп. пределы распр. пл.: нижн. 7 °С, верхн. 42 °С; миним. флегм. конц. азота 42,8% (об.); МВСК 11,8% (об.) [446, 598]. Средства тушения: табл. 4.1, гр. 1.

**Бутилацетилацетат**, С<sub>24</sub>Н<sub>44</sub>О<sub>4</sub>, горючая жидкость. Мол. масса 396,62; плотн. 940 кг/м<sup>3</sup>; т. плавл. — 32 °С; т. кип. 220 °С. Т. всп. 110 °С (о. т.); т. самовоспл. 385 °С [549]. Средства тушения: табл. 4.1, гр. 2.

**Бутилацетоацетат**, С<sub>8</sub>Н<sub>14</sub>О<sub>3</sub>, горючая жидкость. Мол. масса

158,2; плотн. 960 кг/м<sup>3</sup>; т. кип. 214 °С. Т. всп. 85 °С [549]. Средства тушения: табл. 4.1, гр. 1.

**Бутилбензилсебацинат**, С<sub>21</sub>Н<sub>32</sub>О<sub>4</sub>, горючая жидкость. Мол. масса 348,49; плотн. 1002 кг/м<sup>3</sup>; т. кип. 245—285 °С при давлении 1,3 кПа. Т. всп. 202 °С [549]. Средства тушения: табл. 4.1, гр. 1.

**Бутилбензоат**, бутиловый эфир бензойной кислоты, С<sub>11</sub>Н<sub>14</sub>О<sub>2</sub>, горючая жидкость. Мол. масса 178,2; плотн. 1000 кг/м<sup>3</sup>; плотн. пара по воздуху 6,1; т. плавл. — 22,4 °С; т. кип. 250,3 °С; в воде не растворяется. Т. всп. 107 °С; т. воспл. 112 °С; т. самовоспл. 435 °С; нижн. конц. предел распр. пл. 0,82% (об.) — расч.; темп. пределы распр. пл.: нижн. 107 °С, верхн. 169 °С; миним. флегм. конц., % (об.): азота 45,2, Н<sub>2</sub>О 35,5; СО<sub>2</sub> 29,4; МВСК 11,3% (об.) [252, 433, 526, 598]. Средства тушения: табл. 4.1, гр. 1.

**трет-Бутилбензоилпероксид**, трет-бутилпербензоат, перекись трет-бутилбензоила, С<sub>11</sub>Н<sub>14</sub>О<sub>3</sub>, легковоспламеняющаяся взрывоопасная жидкость. Мол. масса 194,23; плотн. 1046 кг/м<sup>3</sup>; в воде не растворяется. Т. всп.: 19 °С (з. т.), 64 °С (о. т.); т. воспл. 66 °С; т. самовоспл. 300 °С; нижн. темп. предел распр. пл. 16 °С; при 116 °С разлагается со взрывом; чувствителен к трению и удару; при зажигании источником большей энергии способен к взрывчатому превращению без участия кислорода воздуха. Хранить в изолированном помещении при т-ре не более 25 °С; применить стабилизаторы при хранении и перевозке [253, 276, 283]. Средства тушения: табл. 4.1, гр. 1.

**4-Бутилбензойная кислота**, С<sub>11</sub>Н<sub>14</sub>О<sub>2</sub>, горючий белый порошок. Мол. масса 178,2; т. плавл. 98 °С; насыпная масса 410 кг/м<sup>3</sup>. Дисперсность образца 20—30 мкм. Т. всп. 113 °С (о. т.); т. воспл. 118 °С (о. т.); нижн. конц. предел распр. пл. 131 г/м<sup>3</sup>; МВСК 10% (об.); при конц. пыли 350 г/м<sup>3</sup> макс. давл. взрыва 300 кПа; макс. скорость нарастания давл. 17 МПа/с [281]. Средства тушения: табл. 4.1, гр. 3.

**4-трет-Бутилбензойная кислота**, С<sub>11</sub>Н<sub>14</sub>О<sub>2</sub>, горючий порошок. Дисперсность образца менее 74 мкм. Т. самовоспл. взрывов 590 °С; нижн. конц. предел распр. пл. 25 г/м<sup>3</sup>; макс. давл. взрыва 320 кПа; МВСК 13% (об.) [532]. Средства тушения: табл. 4.1, гр. 4.

**Бутилбензол**, 1-фенилбутан, С<sub>10</sub>Н<sub>14</sub>, легковоспламеняющаяся жидкость. Мол. масса 134,22; плотн. 860 кг/м<sup>3</sup>; т. плавл. — 81,2 °С; т. кип. 183,1 °С; плотн. пара по воздуху 4,62; коэф. диф. пара в воздухе 0,0566 см<sup>2</sup>/с при 0 °С (расч.);  $lg p = 6,54955 - 1882,488 / (230,944 + t)$  при 22,7—183 °С; тепл. образ. — 13,7 кДж/моль; тепл. сгор. — 5608,9 кДж/моль; в воде не растворяется. Т. всп.: 60 °С (з. т.), 71 °С (о. т.); т. самовоспл. 400 °С; конц. пределы распр. пл. 0,81—5,78% (об.); скор. выгор.  $5,23 \cdot 10^{-2}$  кг/(м<sup>2</sup>·с); МВСК 11,3% (об.); миним. флегм. конц. азота 45,1% (об.) [76, 220, 361, 433, 521, 542, 549]. Средства тушения: табл. 4.1, гр. 1.

**втор-Бутилбензол**, 2-фенилбутан, С<sub>10</sub>Н<sub>14</sub>, легковоспламеняющаяся жидкость. Мол. масса 134,22; плотн. 857,97 кг/м<sup>3</sup> при 25 °С; т. плавл. — 75,47 °С; т. кип. 173,5 °С; плотн. пара по воздуху 4,62; коэф. диф. пара в воздухе 0,0566 см<sup>2</sup>/с при 0 °С (расч.);  $lg p = 6,74877 - 1944,189 / (236,527 + t)$  при 18,5—173,5 °С; тепл. образ. — 17,36 кДж/моль; тепл. сгор. — 5608 кДж/моль (расч.), в воде нерастворим. Т. всп.: 52 °С (з. т.), 63,8 °С (о. т.); т. самовоспл. 418 °С; конц. пределы распр. пл. 0,78—6,35% (об.); темп. пределы распр. пл.: нижн. 47 °С, верхн. 91 °С; скор. выгор.  $5,68 \cdot 10^{-2}$  кг/(м<sup>2</sup>·с); миним. флегм. конц. азота 45,1% (об.) — расч.; МВСК

11,3% (об.) [76, 208, 369, 518, 526, 549]. Средства тушения: табл. 4.1, гр. 1.

**трет-Бутилбензол**, 2-метил-2-фенилпропан,  $C_{10}H_{14}$ , легко воспламеняющаяся жидкость. Мол. масса 134,22; плотн. 862,4 кг/м<sup>3</sup> при 25 °С; т. плавл. 57,8 °С; т. кип. 168 °С; плотн. пара по воздуху 4,62; коэф. диф. пара в воздухе 0,0566 см<sup>2</sup>/с при 0 °С (расч.);  $Ig p = 6,68934 - 1911,894 / (239,664 + t)$  при 13—168 °С; тепл. образов. —22,68 кДж/моль; тепл. сгор. —5608 кДж/моль (расч.); в воде не растворяется. Т. воспл. 60 °С (о. т.); т. самовоспл. 450 °С; конц. пределы распр. пл. 0,79—5,4% (об.); темп. пределы распр. пл.: нижн. 42 °С, верхн. 82 °С; скор. выгор.  $5,74 \cdot 10^{-2}$  кг/(м<sup>2</sup>·с); МВСК 11,3% (об.); миним. флегм. конц. азота 45% (об.) [208, 369, 470, 521, 526, 560]. Средства тушения: табл. 4.1, гр. 1.

**Бутилбутират**, бутилбутианоат, бутиловый эфир масляной кислоты,  $C_8H_{16}O_2$ , легко воспламеняющаяся жидкость. Мол. масса 144,2; плотн. 870,9 кг/м<sup>3</sup>; т. плавл. —91,5 °С; т. кип. 166 °С; плотн. пара по воздуху 5; тепл. образов. —587,7 кДж/моль; тепл. сгор. —4494 кДж/моль; в воде не растворяется. Т. всп. 54 °С; т. воспл. 63 °С; т. самовоспл. 350 °С; конц. пределы распр. пл. 1,0—6,7% (об.); темп. пределы распр. пл.: нижн. 50 °С, верхн. 95 °С; миним. флегм. конц. азота 43,2% (об.); МВСК 11,7% (об.) [145, 148, 149, 433, 521, 597]. Средства тушения: табл. 4.1, гр. 1.

**Бутилбутират**, смесь с бутанолом и изобутанолом. Состав смеси, % (масс.): бутилбутират 50,3, бутанол 45,3, изобутанол 3,8. Легко воспламеняющаяся жидкость; т. всп. 38 °С, т. самовоспл. 310 °С; нижн. конц. предел распр. пл. 1,3% (об.) при 40 °С [276]. Средства тушения: табл. 4.1, гр. 2.

**Бутилвиниловый эфир**,  $C_8H_{12}O$ , легко воспламеняющаяся бесцветная жидкость. Мол. масса 100,2; плотн. 780 кг/м<sup>3</sup>; т. плавл. —113 °С; т. кип. 92 °С;  $Ig p = 7,17302 - 1387,59 / (228,62 + t)$ ; плотн. пара по воздуху 3,5; в воде плохо растворим. Т. всп. —5 °С; т. самовоспл. 250 °С; конц. пределы распр. пл. 1,3—7,6% (об.); темп. пределы распр. пл.: нижн. —5 °С, верхн. 22 °С [253]. Средства тушения: табл. 4.1, гр. 1.

**Бутил-N,N-гексаметиленоксамат**,  $C_{12}H_{21}O_3N$ , горючая светло-желтая жидкость. Мол. масса 227; плотн. 1090 кг/м<sup>3</sup> при 20 °С; т. кип. 134—136 °С при 0,09 кПа; в воде плохо растворим. Т. всп. 150 °С; т. воспл. 167 °С; т. самовоспл. 270 °С. Средства тушения: табл. 4.1, гр. 1.

**Бутилгексааноат**. См. Бутилкапронат.

**трет-Бутилгидроперекись**. См. трет-Бутилпероксид.

**Бутилглицоль**, 2-бутоксизтанол, бутилцеллозоль, монобутиловый эфир этиленгликоля,  $C_6H_{14}O_2$ , легко воспламеняющаяся бесцветная жидкость. Мол. масса 118,2; плотн. 902,7 кг/м<sup>3</sup> при 20 °С; т. кип. 171 °С; коэф. диф. пара в воздухе 0,057 см<sup>2</sup>/с (расч.); тепл. образов. —434 кДж/моль (расч.); тепл. сгор. —3619 кДж/моль (расч.); растворим в воде. Т. всп.: 61 °С (з. т.), 72 °С (о. т.); конц. пределы распр. пл. 1,3—7,6% (об.) [412, 433, 521, 526, 540]. Средства тушения: табл. 4.1, гр. 2.

**Бутилглицольацетат**, 2-бутоксизтилацетат, бутилцеллозольацетат,  $C_8H_{16}O_3$ , горючая жидкость. Мол. масса 160,2; плотн. 942 кг/м<sup>3</sup>; плотн. пара по воздуху 5,5; т. плавл. —64 °С; т. кип. 192 °С. Т. всп.: 78 °С (з. т.), 82 °С (о. т.); т. самовоспл. 385 °С; конц. пределы распр. пл. 1,0—6,8% (об.); темп. пределы распр. пл.: нижн. 70 °С, верхн. 110 °С [252, 447, 526, 555]. Средства тушения: табл. 4.1, гр. 1.

**Бутилглицидный эфир**,  $C_7H_{14}O_2$ , легко воспламеняющаяся жидкость. Мол. масса 130; плотн. 900—950 кг/м<sup>3</sup>; т. кип. 160 °С. Т. всп. 44 °С; т. самовоспл. 252 °С; нижн. конц. предел распр. пл. 1,1% (об.) [279]. Средства тушения: табл. 4.1, гр. 1.

**Бутилдекааноат**. См. Бутилкапринат.

**Бутилдиамилами**, N-бутилдипентилами,  $C_{14}H_{31}N$ , горючая жидкость. Мол. масса 213,14; плотн. 780 кг/м<sup>3</sup>; т. кип. 229 °С. Т. всп. 93 °С; нижн. конц. предел распр. пл. 0,5% (об.) — расч. [252]. Средства тушения: табл. 4.1, гр. 1.

**Бутилдиглицолькарбонат**. См. Диэтиленгликоль-бис(бутилкарбонат).

**N-Бутилдипентилами**. См. Бутилдиамилами.

**N-Бутилдизетанолами**,  $C_8H_{19}O_2N$ , горючая жидкость. Мол. масса 161,24; плотн. 970 кг/м<sup>3</sup>; т. кип. 262 °С. Т. всп. 118 °С (о. т.) [549]. Средства тушения: табл. 4.1, гр. 2.

**трет-Бутилдизетанолами**; 2,2-(трет-бутиллимино)диэтанол, 1,1-диметил-N-диэтанол-аминоэтан,  $C_8H_{19}O_2N$ , горючее вещество. Плотн. 1000 кг/м<sup>3</sup>; т. кип. 165—170 °С при 4,39 кПа; т. плавл. 47 °С. Т. всп. 141 °С (о. т.); нижн. конц. предел распр. пл. 1,1% (об.) — расч. [526]. Средства тушения: табл. 4.1, гр. 2.

**Бутилдизетилладинат**,  $C_{22}H_{42}O_4$ , горючая жидкость. Мол. масса 370,58; плотн. 925,2 кг/м<sup>3</sup>; т. плавл. —60 °С; т. кип. 214 °С при 0,6 кПа. Т. всп. 196 °С (о. т.) [252]. Средства тушения: табл. 4.1, гр. 1.

**1,3-Бутиленгликоль**. См. 1,3-Бутандиол.

**N-Бутиленпиролидин**,  $C_8H_{15}N$ , легко воспламеняющаяся жидкость. Мол. масса 125,22; плотн. 837 кг/м<sup>3</sup>; т. кип. 154 °С; плотн. пара по воздуху 4,3. Т. всп. 34 °С; нижн. конц. предел распр. пл. 0,9% (об.) — расч. [252]. Средства тушения: табл. 4.1, гр. 1.

**Бутиленхлорид**. См. Хлорбутен.

**Бутилизовалериат**, бутиловый эфир 3-метилбутановой кислоты, бутиловый эфир изовалериановой кислоты,  $C_9H_{18}O_2$ , легко воспламеняющаяся жидкость. Мол. масса 158; плотн. пара по воздуху 5,45; т. кип. 176 °С; коэф. диф. пара в воздухе 0,049 см<sup>2</sup>/с при 20 °С. Т. всп. 58 °С; т. воспл. 70 °С; т. самовоспл. 250 °С; конц. пределы распр. пл. 0,88—6,2% (об.) — расч.; нижн. темп. предел распр. пл. 55 °С [433, 521, 526]. Средства тушения: табл. 4.1, гр. 1.

**Бутилизоцианат**,  $C_6H_9ON$ , легко воспламеняющаяся жидкость. Плотн. 889,7 кг/м<sup>3</sup>; т. кип. 115 °С. Т. всп. 13 °С; т. воспл. 23 °С; т. самовоспл. 456 °С; конц. пределы распр. пл. 1,52—9,1% (об.) — расч.; темп. пределы распр. пл.: нижн. 16 °С, верхн. 50 °С [265, 526]. Средства тушения: табл. 4.1, гр. 2.

**2,2-(трет-Бутиллимино)диэтанол**. См. трет-Бутилдизетанолами.

**Бутилкаприлат**, бутилоктаноат, бутиловый эфир каприловой кислоты,  $C_{12}H_{24}O_2$ , горючая жидкость. Мол. масса 200,33; плотн. 862,8 кг/м<sup>3</sup>; т. плавл. —42,9 °С; т. кип. 240,5 °С; в воде нерастворима. Т. всп. 102 °С; т. воспл. 112 °С; т. самовоспл. 230 °С; нижн. конц. предел распр. пл. 0,65% (об.) — расч.; нижн. темп. предел распр. пл. 95 °С [597]. Средства тушения: табл. 4.1, гр. 1.

**Бутилкапронат**, бутилгексааноат, бутиловый эфир капроновой кислоты,  $C_{10}H_{20}O_2$ , горючая жидкость. Мол. масса 172,27; плотн. 865,3 кг/м<sup>3</sup>; т. плавл. —64,3 °С; т. кип. 208 °С; в воде не растворяется. Т. всп. 79 °С; т. воспл. 90 °С; т. самовоспл. 240 °С; нижн. конц. предел распр. пл. 0,78% (об.) — расч.; нижн. темп. предел распр. пл. 75 °С [598]. Средства тушения: табл. 4.1, гр. 1.

**Бутилкарбинол.** См. *n*-Амиловый спирт.

**трет-Бутилкарбинол.** См. 2,2-Диметил-1-пропанол.

**Бутилкарбитол,** 1-(бутоксиэтоксн)-2-этанол, монобутиловый эфир диэтиленгликоля,  $C_8H_{18}O_3$ , горючая бесцветная жидкость. Мол. масса 162,2; плотн. 955,3 кг/м<sup>3</sup> при 20 °С; коэф. диф. пара в воздухе 0,046 см<sup>2</sup>/с (расч.); тепл. образ. — 606 кДж/моль (расч.); тепл. сгор. — 4717 кДж/моль (расч.); растворима в воде. Т. восп. 116 °С (о. т.); т. самовоспл. 228 °С; конц. пределы распр. пл. 1,0—6,7% (об.) — расч. [252]. Средства тушения: табл. 4.1, гр. 2.

**п-трет-Бутилкатехин,**  $C_{10}H_{14}O_2$ , горючее твердое вещество. Мол. масса 166,22; плотн. 1046 кг/м<sup>3</sup> при 60 °С; т. кип. 285 °С. Т. всп. 129 °С [549]. Средства тушения: табл. 4.1, гр. 3.

**Бутиллактат,** бутиловый эфир 2-гидроксипропионовой кислоты,  $C_7H_{14}O_3$ , легко воспламеняющаяся жидкость. Мол. масса 146,18; плотн. 974,4 кг/м<sup>3</sup> при 27,6 °С; плотн. пара по воздуху 5,0; т. плавл. — 43 °С; т. кип. 168 °С; в воде мало растворима. Т. восп.: 61 °С (з. т.), 71 °С (о. т.); т. самовоспл. 380 °С [433, 447, 521, 526, 540]. Средства тушения: табл. 4.1, гр. 1.

**Бутиллаурат,** бутиловый эфир додекановой кислоты, бутиловый эфир лауриновой кислоты,  $C_{16}H_{32}O_2$ , горючая жидкость. Мол. масса 256,42; плотн. 855 кг/м<sup>3</sup> при 25 °С; т. плавл. — 10 °С; т. кип. 194 °С при 3,9 кПа; в воде не растворяется. Т. самовоспл. 225 °С; нижн. конц. предел распр. пл. 0,47% (об.) — расч. [597]. Средства тушения: табл. 4.1, гр. 1.

**n-Бутилалитий,** желтоватая жидкость. Мол. масса определяется степенью ассоциации в растворах; плотн. 750 кг/м<sup>3</sup>. При повышенных т-рах неустойчив. Концентрированные растворы (более 25%) на воздухе самовоспламеняются. 10—20%-ные растворы в гептане — легко воспламеняющиеся жидкости. Разбавленные растворы (10,7%-ные) не самовоспламеняются, но дымят на воздухе. Энергично реагируют с кислородом воздуха и водой. При окислении образуют продукты, значительно понижающие т. восп. раствора. Пожарная опасность растворов бутиллития повышается при наличии в них производственного шлама, содержащего металлический литий [253, 269]. Средства тушения: табл. 4.1, гр. 12, применение водопенных средств недопустимо.

**Бутилметакрилат,** бутиловый эфир 2-метилпропионовой кислоты,  $C_8H_{14}O_2$ , легко воспламеняющаяся бесцветная жидкость. Мол. масса 142,2; плотн. 895 кг/м<sup>3</sup>, т. плавл. — 76 °С; плотн. пара по воздуху 4,9; т. кип. 163 °С; в воде не растворяется. Т. восп. 50 °С; т. восп. 61 °С; т. самовоспл. 289 °С; конц. пределы распр. пл. 1,0—6,8% (об.) — расч.; темп. пределы распр. пл.: нижн. 47 °С, верхн. 93 °С [252, 521, 526]. Средства тушения: табл. 4.1, гр. 1.

**Бутилметилкарбинол.** См. *втор*-Гексиловый спирт.

**Бутилметилкетон,** 2-гексанон,  $C_6H_{12}O$ , легко воспламеняющаяся бесцветная жидкость. Мол. масса 100,16; плотн. при 0 °С 830 кг/м<sup>3</sup>; т. плавл. — 59,5 °С; т. кип. 127,2 °С;  $lg p = 6,63178 - 1613,925 / (221,678 + t)$  при 26—322 °С; плотн. пара по воздуху 3,46; коэф. диф. пара в воздухе при 0 °С 0,059 см<sup>2</sup>/с (расч.); тепл. образ. — 272 кДж/моль (расч.); тепл. сгор. — 3539 кДж/моль (расч.); труднорастворима в воде. Т. восп. 23 °С; т. самовоспл. 530 °С; конц. пределы распр. пл. 1,27—7,6% (об.) [252, 458, 560]. Средства тушения: табл. 4.1, гр. 1.

**2-трет-Бутил-4-метилфенол,** *о-трет*-бутил-*n*-крезол,  $C_{11}H_{16}O$ , горючее вещество. Мол. масса 160,7; т. плавл. 48 °С; в воде не раство-

риется. Т. восп.: 113 °С (з. т.), 110 °С (о. т.); т. восп. 118 °С; т. самовоспл. 359 °С; темп. пределы распр. пл.: нижн. 105 °С, верхн. 136 °С [252]. Средства тушения: табл. 4.1, гр. 1.

**трет-Бутилмочевина,**  $C_5H_{12}ON_2$ , горючее вещество. Мол. масса 106; т. плавл. менее 100 °С. Дисперсность образца 180 мкм. Т. восп. 175 °С (о. т.); нижн. конц. предел распр. пл. 43 г/м<sup>3</sup>; МВСК 15% (об.) [282]. Средства тушения: табл. 4.1, гр. 4.

**N-Бутилмоноэтанолламин,** N-бутилэтанолламин, 2-бутиламиноэтанол,  $C_6H_{15}ON$ , горючая жидкость. Мол. масса 117,19; плотн. 890 кг/м<sup>3</sup>; т. плавл. — 9 °С; т. кип. 192 °С; плотн. пара по воздуху 4,03; в воде растворима. Т. восп. 77 °С (о. т.); конц. пределы распр. пл. 1,18—7,3% (об.) — расч. [252, 433, 447, 521, 526]. Средства тушения: табл. 4.1, гр. 2.

**Бутилнитрат,**  $C_4H_9O_2N$ , легко воспламеняющаяся жидкость. Мол. масса 119; плотн. 1030 кг/м<sup>3</sup>; т. кип. 136 °С; плотн. пара по воздуху 4,0. Т. восп. 36 °С [433]. Средства тушения: табл. 4.1, гр. 1.

**Бутиловые эфиры синтетических жирных кислот фракции C<sub>14</sub>—C<sub>16</sub>,** горючая светло-желтая жидкость. Мол. масса 303; плотн. 820 кг/м<sup>3</sup> при 80 °С. Т. восп. 164 °С; т. восп. 198 °С; т. самовоспл. 300 °С; темп. пределы распр. пл.: нижн. 144 °С, верхн. 188 °С. Средства тушения: табл. 4.1, гр. 1.

**Бутиловый ангидрид.** См. Масляный ангидрид.

**n-Бутиловый спирт,** 1-бутанол,  $C_4H_{10}O$ , легко воспламеняющаяся бесцветная жидкость. Мол. масса 74,12; плотн. 805,5 кг/м<sup>3</sup> при 25 °С; плотн. пара по воздуху 2,6; т. плавл. — 89,5 °С; т. кип. 117 °С;  $lg p = 8,72232 - 2664,684 / (279,638 + t)$  при *t*-ре от —1 до 126 °С; коэф. диф. пара в воздухе 0,081 см<sup>2</sup>/с при 20 °С; дизельн. пост. 17,1 при 20 °С; уд. электр. сопр.  $1,096 \cdot 10^{11}$  Ом·м при 25 °С; тепл. образ. — 274,6 кДж/моль; тепл. сгор. — 2728 кДж/моль; растворимость в воде 9% при 15 °С. Т. восп.: 35 °С (з. т.), 41 °С (о. т.); т. восп. 43 °С; т. самовоспл. 340 °С; конц. пределы распр. пл. 1,8—10,9% (об.); темп. пределы распр. пл.: нижн. 34 °С, верхн. 67 °С; миним. флегм. конц., % (об.): CO<sub>2</sub> 28, H<sub>2</sub>O 34,8, N<sub>2</sub> 44,7; МВСК 11,4% (об.); миним. энергия зажигания 0,276 мДж при 50 °С; макс. давл. взрыва 716 кПа; макс. скорость нарастания давл. 18,6 МПа/с; скорость выгорания  $4,55 \cdot 10^{-2}$  кг/(м<sup>2</sup>·с) [76, 145, 191, 193, 253, 412, 511, 545, 598]. Средства тушения: табл. 4.1, гр. 2.

**втор-Бутиловый спирт,** 2-бутанол, метилэтилкарбинол,  $C_4H_{10}O$ , легко воспламеняющаяся бесцветная жидкость. Мол. масса 74,12; плотн. 802,7 кг/м<sup>3</sup> при 25 °С; плотн. пара по воздуху 2,6; т. плавл. — 114,7 °С; т. кип. 99,5 °С; коэф. диф. пара в воздухе 0,085 см<sup>2</sup>/с при 20 °С; тепл. образ. — 292,6 кДж/моль; тепл. сгор. — 2713 кДж/моль; растворима в воде (13% при 60 °С). Т. восп. 24 °С; т. восп. 32 °С; т. самовоспл. 395 °С; конц. пределы распр. пл. 1,9—11% (об.); темп. пределы распр. пл.: нижн. 20 °С, верхн. 55 °С; миним. флегм. конц., % (об.): CO<sub>2</sub> 28, H<sub>2</sub>O 34,4, N<sub>2</sub> 44,4; МВСК 11,5% (об.); скорость выгорания  $3,9 \cdot 10^{-2}$  кг/(м<sup>2</sup>·с) [145, 252, 392, 515, 521, 526, 598]. Средства тушения: табл. 4.1, гр. 2.

**трет-Бутиловый спирт,** 2-метил-2-пропанол, триметилкарбинол,  $C_4H_{10}O$ , легко воспламеняющаяся жидкость. Мол. масса 74,12; плотн. 788,7 кг/м<sup>3</sup>; плотн. пара по воздуху 2,6; т. кип. 82,4 °С; коэф. диф. пара в воздухе 0,1 см<sup>2</sup>/с при 20 °С; уд. электр. сопр.  $3,45 \cdot 10^8$  Ом·м; тепл. образ. — 312,7 кДж/моль; тепл. сгор. — 2690 кДж/моль; в воде растворяется. Т. восп. 10 °С; т. восп. 20 °С; т. самовоспл. 460 °С; конц. пределы распр. пл. 1,8—11% (об.);





Таблица 5.21. Показатели пожарной опасности водных растворов трет-бутилового спирта

Концентрация спирта, % (масс.)	Температура вспышки, °С		Температура, воспламенения, °С
	в закр. тигле	в открытом тигле	
40	11	20	26
25	13	22	31
10	28	34	53
5	37	49	Нет
2	52	Нет	»

тем. пределы распр. пл.: нижн. 10 °С, верхн. 44 °С; миним. флегм. конц., % (об.): CO<sub>2</sub> 27,4; H<sub>2</sub>O 33,6, N<sub>2</sub> 43,6; МВСК 11,6% (об.); скорость выгорания 5,53·10<sup>-2</sup> кг/(м<sup>2</sup>·с).

В табл. 5.21 приведены показатели пожарной опасности водных растворов трет-бутилового спирта. [76, 145, 148, 392, 433, 521, 545]. Средства тушения: табл. 4.1, гр. 2.

Бутиловый эфир бензойной кислоты. См. Бутилбензоат.

Бутиловый эфир 2-бутеновой кислоты. См. Бутилкротонат.

Бутиловый эфир 2-гидроксипропионовой кислоты. См. Бутил-лактат.

Бутиловый эфир 2,4-дихлорфеноксиуксусной кислоты, C<sub>12</sub>H<sub>14</sub>O<sub>3</sub>Cl<sub>2</sub>, горючая жидкость. Мол. масса 277,15; плотн. 1248 кг/м<sup>3</sup>; т. плавл. —24 °С; т. кип. 178—179 °С при 39,9 кПа; в воде не растворяется. Т. всп. техн. продукта 52—91 °С в зависимости от содержания примеси неогнотоганного бутилового спирта; т. воспл. 201 °С; т. самовоспл. 282 °С (метод МакНИИ); миним. огнетушащие конц., % (об.): CO<sub>2</sub> 25, N<sub>2</sub> 30. При подаче компактной струи воды и пены на горящую поверхность происходит бурное взаимодействие, поэтому возможны выбросы и вскипания [252]. Средства тушения: табл. 4.1, гр. 4; комнатную воду и пены не применять.

Бутиловый эфир 2,4-Д технический, горючая коричневая жидкость. Состав, % (масс.): основное вещество 89—93, примеси 2,4-дихлорфеноксиуксусной кислоты и бутилового спирта. Плотн. 1240—1244 кг/м<sup>3</sup>; в воде не растворяется. Т. всп. 74—91 °С; т. воспл. 201—208 °С; т. самовоспл. 282 °С (метод МакНИИ) [253]. Средства тушения: табл. 4.1, гр. 1.

Бутиловый эфир 2,4-Д 50%-ный, легковоспламеняющаяся жидкость. Состав, % (масс.): эфир бутиловый 2,4-Д 50, вспомогательное вещество ОП-7 50. Т. всп. 53 °С; т. воспл. 179 °С; т. самовоспл. 307 °С (метод МакНИИ) [253]. Средства тушения: табл. 4.1, гр. 2.

Бутиловый эфир 2,4-Д, эмульгирующий концентрат 60%-ный, легковоспламеняющаяся жидкость. Состав, % (масс.): эфир бутиловый 2,4-Д техн. 60, топливо для быстроходных дизелей 20, вещество вспомогательное ОП-7 20. Т. всп. 50 °С; т. воспл. 77 °С; т. самовоспл. 250 °С (метод МакНИИ). При объемном тушении диффузионного пламени миним. огнетушащая конц. азота 30% (об.) [253]. Средства тушения: табл. 4.1, гр. 2.

Бутиловый эфир додекановой кислоты. См. Бутиллаурат.

Бутиловый эфир изовалериановой кислоты. См. Бутилизо-валериат.

Бутиловый эфир каприловой кислоты. См. Бутилкаприлат.  
 Бутиловый эфир каприновой кислоты. См. Бутилкапринат.  
 Бутиловый эфир капроновой кислоты. См. Бутилкапронат.  
 Бутиловый эфир кротоиновой кислоты. См. Бутилкротонат.  
 Бутиловый эфир лауриновой кислоты. См. Бутиллаурат.  
 Бутиловый эфир масляной кислоты. См. Бутилбутират.  
 Бутиловый эфир метакриловой кислоты. См. Бутилметакрилат.  
 Бутиловый эфир муравьиной кислоты. См. Бутилформнат.  
 Бутиловый эфир октадекановой кислоты. См. Бутилстеарат.  
 Бутиловый эфир 9-октадеценновой кислоты. См. Бутилстеарат.  
 Бутиловый эфир ортотитановой кислоты, C<sub>4</sub>H<sub>10</sub>O<sub>4</sub>Ti, легко-воспламеняющаяся желтая жидкость. Мол. масса 340,4; т. плавл. —55 °С; т. кяп. 312 °С. Техн. продукт, содержащий 15,15% (масс.) органически связанного титана, имеет т. всп.: 53 °С (з. т.), 56 °С (о. т.); т. воспл. 56 °С; т. самовоспл. 350 °С; темп. пределы распр. пл.: нижн. 49 °С; верхн. 121 °С; миним. флегм. конц., % (об.): диоксида углерода 27, азота 37 [206]. Средства тушения: табл. 4.1, гр. 1.

Бутиловый эфир пропеновой кислоты. См. Бутилакрилат.

Бутиловый эфир пропиононовой кислоты. См. Бутилпропонат.

Бутиловый эфир стеариновой кислоты. См. Бутилстеарат.

Бутиловый эфир уксусной кислоты. См. Бутилацетат.

Бутиловый эфир циклопентанон-2-карбонной кислоты, циклопентанон-2-карбокси-1-бутан, C<sub>10</sub>H<sub>18</sub>O<sub>3</sub>, горючая бесцветная жидкость. Мол. масса 184,1; плотн. 1452 кг/м<sup>3</sup>; т. кип. 116 °С при 0,6 кПа. Т. всп. 93 °С; т. самовоспл. 327 °С; темп. пределы распр. пл.: нижн. 77 °С; верхн. 106 °С [48]. Средства тушения: табл. 4.1, гр. 2.

Бутилоксибензол. См. Бутилфениловый эфир.

Бутилокси-1-бутен-3-ин. См. Этинилвиниловый эфир.

2-Бутилоксэтанол. См. Бутилгликоль.

2-Бутилоктанол-1, C<sub>12</sub>H<sub>26</sub>O, горючая жидкость. Мол. масса 186,3; т. кип. 252 °С; тепл. образов. —450 кДж/моль, тепл. сгор. —7987 кДж/моль, в воде не растворяется. Т. всп. 118 °С; т. воспл. 130 °С; т. самовоспл. 240 °С, нижн. конц. предел распр. пл. 0,6% (об.) — расч., нижн. темп. предел распр. пл. 115 °С (расч.) [526]. Средства тушения: табл. 4.1, гр. 1.

Бутилолеат, бутиловый эфир 9-октадеценновой кислоты, C<sub>22</sub>H<sub>42</sub>O<sub>2</sub>, горючая жидкость. Мол. масса 338,58; плотн. 873 кг/м<sup>3</sup>; т. кип. 357—370 °С; тепл. образов. —689,9 кДж/моль; тепл. сгор. —13 968 кДж/моль; в воде не растворяется. Т. всп. 180 °С (о. т.) [526]. Средства тушения: табл. 4.1, гр. 1.

трет-Бутилиербензоат. См. трет-Бутилбензоилпероксид.

трет-Бутилпероксид, трет-бутилгидроперекись, C<sub>4</sub>H<sub>10</sub>O<sub>2</sub>, легко-воспламеняющаяся взрывоопасная жидкость. Мол. масса 90,12; плотн. 860 кг/м<sup>3</sup>; т. плавл. —4 °С; т. кип. 46 °С; в воде плохо растворяется. Т. всп.: 13 °С (з. т.), 18 °С (о. т.); т. воспл. 30 °С; т. самовоспл. 178 °С; нижн. темп. предел распр. пл. 20 °С; при 70 °С может разлагаться со взрывом [276, 447, 526]. Средства тушения: табл. 4.1, гр. 1.

л-трет-Бутилпирокатехин, 1,2-дигидроксн-4-трет-бутилбензол, нартретичный бутилпирокатехин, C<sub>10</sub>H<sub>14</sub>O<sub>2</sub>, горючее кристаллическое вещество. Мол. масса 166,21; т. плавл. 60—70 °С; т. кип. 285 °С. Дисперсность образца 160 мкм. Т. всп. 140 °С (о. т.); т. воспл. 162 °С; т. самовоспл. 427 °С; нижн. конц. предел распр. пл. 17 г/м<sup>3</sup> [276]. Средства тушения: табл. 4.1, гр. 4.



**Бутилпропионат**, бутиловый эфир пропионовой кислоты,  $C_7H_{14}O_2$ , легковоспламеняющаяся жидкость. Мол. масса 130,2; плотн.  $875 \text{ кг/м}^3$ ; плотн. пара по воздуху 4,5; т. плавл.  $-89,6^\circ\text{C}$ ; т. кип.  $146^\circ\text{C}$ ;  $\lg p = 8,60982 - 2852,58 / (296,98 + t)$  при  $32-92^\circ\text{C}$ ; тепл. образ.  $-553,3 \text{ кДж/моль}$ ; тепл. сгор.  $-3890 \text{ кДж/моль}$ ; в воде не растворяется. Т. всп.  $43^\circ\text{C}$ ; т. воспл.  $49^\circ\text{C}$ ; т. самовоспл.  $385^\circ\text{C}$ ; конц. пределы распр. пл. 1,1–7,7% (об.); темп. пределы распр. пл.: нижн.  $34^\circ\text{C}$ , верхн.  $77^\circ\text{C}$ ; миним. флегм. конц., % (об.):  $\text{CO}_2$  27,8,  $\text{H}_2\text{O}$  34,0,  $\text{N}_2$  43,9; МВСК 11,6% (об.) [20, 148, 149, 311, 392, 485, 526, 540, 598]. Средства тушения: табл. 4.1, гр. 2.

**Бутилрицинолеат**, бутил-12-гидроксн-9-октадецеаноат,  $C_{22}H_{42}O_2$ , горючая жидкость. Мол. масса 354,58; плотн.  $906 \text{ кг/м}^3$ ; т. кип.  $275^\circ\text{C}$  при 1,7 кПа. Т. всп.  $220^\circ\text{C}$  [252, 549]. Средства тушения: табл. 4.1, гр. 1.

**Бутилстеарат**, бутиловый эфир октадекановой кислоты, бутиловый эфир стеариновой кислоты,  $C_{22}H_{44}O_2$ , горючая бесцветная жидкость. Мол. масса 340,6; плотн.  $856 \text{ кг/м}^3$ ; плотн. пара по воздуху 11,74; т. плавл.  $21,6^\circ\text{C}$ ; т. кип.  $368^\circ\text{C}$ ; уд. электр. сопр.  $4,76 \cdot 10^{10} \text{ Ом} \cdot \text{м}$ ; в воде не растворяется. Т. всп.  $190^\circ\text{C}$ ; т. воспл.  $196^\circ\text{C}$ ; т. самовоспл.  $240^\circ\text{C}$  [433, 447, 521, 526, 540, 545]. Средства тушения: табл. 4.1, гр. 1.

**трет-Бутилтиол**, трет-бутилмеркаптан, 2-метил-2-пропантиол,  $C_4H_{10}S$ , легковоспламеняющаяся бесцветная жидкость. Мол. масса 90,19; плотн.  $800,2 \text{ кг/м}^3$ ; т. плавл.  $-0,5^\circ\text{C}$ ; т. кип.  $64,2^\circ\text{C}$ ; плотн. пара по воздуху 3,1; в воде не растворяется. Т. всп.  $-26^\circ\text{C}$ ; энергично реагирует с окислителями [252, 549]. Средства тушения: табл. 4.1, гр. 1.

**Бутилтиоэтанол**,  $C_6H_{14}OS$ , горючая бесцветная жидкость. Мол. масса 134; плотн.  $968 \text{ кг/м}^3$ ; т. кип.  $228^\circ\text{C}$ . Т. всп.  $66^\circ\text{C}$ ; т. самовоспл.  $204^\circ\text{C}$ ; темп. пределы распр. пл.: нижн.  $65^\circ\text{C}$ , верхн.  $101^\circ\text{C}$  [276]. Средства тушения: табл. 4.1, гр. 2.

**Бутилтиоэтилакрилат**,  $C_9H_{16}O_2S$ , горючая жидкость. Мол. масса 188,06; плотн.  $998 \text{ кг/м}^3$ . Т. всп.  $106^\circ\text{C}$  (о. т.); т. воспл.  $116^\circ\text{C}$ ; т. самовоспл.  $215^\circ\text{C}$ ; нижн. темп. предел распр. пл.  $113^\circ\text{C}$  [276]. Средства тушения: табл. 4.1, гр. 1.

**Бутилтиоэтилметакрилат**,  $C_{10}H_{18}O_2S$ , горючая бесцветная жидкость. Содержание основного вещества 96,9% (масс.). Мол. масса 202; плотн.  $987 \text{ кг/м}^3$ ; т. кип.  $93^\circ\text{C}$  при 0,26 кПа. Т. всп.:  $127^\circ\text{C}$  (з. т.),  $122^\circ\text{C}$  (о. т.); т. воспл.  $128^\circ\text{C}$ ; т. самовоспл.  $225^\circ\text{C}$ ; темп. пределы распр. пл.: нижн.  $108^\circ\text{C}$ , верхн.  $141^\circ\text{C}$  [276]. Средства тушения: табл. 4.1, гр. 1.

**п-трет-Бутилтолуол**,  $C_{11}H_{16}$ , горючая бесцветная жидкость. Состав, % (масс.): основное вещество 93; м-изомер 7. Плотн.  $870 \text{ кг/м}^3$ ; т. кип.  $193-194^\circ\text{C}$ ; устойчив к нагреванию и перегоняется без разложения; в воде не растворяется. Т. всп.  $63^\circ\text{C}$ ; т. воспл.  $70^\circ\text{C}$ ; т. самовоспл.  $502^\circ\text{C}$ . Средства тушения: табл. 4.1, гр. 1.

**Бутилтрихлорсилан**,  $C_4H_9Cl_3Si$ , легковоспламеняющаяся жидкость. Мол. масса 191,56; плотн.  $1160 \text{ кг/м}^3$ ; т. кип.  $149^\circ\text{C}$ ; в воде не растворяется. Т. всп.  $55^\circ\text{C}$  (о. т.) [521, 526]. Средства тушения: табл. 4.1, гр. 5.

**п-трет-Бутилфенилбензоат**,  $C_{17}H_{18}O_2$ , горючий белый порошок. Мол. масса 254,3; т. плавл.  $79-81^\circ\text{C}$ . Т. всп.  $156^\circ\text{C}$  (о. т.); т. воспл.  $198^\circ\text{C}$ ; т. самовоспл.  $431^\circ\text{C}$ ; нижн. конц. предел распр. пл.  $39 \text{ г/м}^3$ ; МВСК 11,5% (об.) [355]. Средства тушения: табл. 4.1, гр. 1.

**Бутилфениловый эфир**, бутоксибензол,  $C_{10}H_{14}O$ , горючая бесцветная жидкость. Мол. масса 150,2; плотн.  $935,1 \text{ кг/м}^3$  при  $20^\circ\text{C}$ ;

коэф. рефр. 1,4969 при  $20^\circ\text{C}$ ; т. плавл.  $-19,4^\circ\text{C}$ ; т. кип.  $210^\circ\text{C}$ ; коэф. диф. пара в воздухе  $0,0551 \text{ см}^2/\text{с}$  (расч.); тепл. образ.  $-125 \text{ кДж/моль}$  (расч.); тепл. сгор.  $-5502 \text{ кДж/моль}$  (расч.). Т. всп.  $82^\circ\text{C}$ ; конц. пределы распр. пл. 0,85–6,0% (масс.) — расч. [253, 526]. Средства тушения: табл. 4.1, гр. 2.

**втор-Бутилфениловый эфир пропиленгликоля**. См. 1-(о-втор-Бутилфенокси)-2-пропанол.

**п-трет-Бутилфениловый эфир пропиленгликоля**. См. 1-(п-трет-Бутилфенокси)-2-пропанол.

**п-втор-Бутилфениловый эфир этиленгликоля**. См. 2-(п-втор-Бутилфенокси)этанол.

**п-трет-Бутилфениловый эфир этиленгликоля**. См. 2-(п-трет-Бутилфенокси)этанол.

**1-(о-втор-Бутилфенокси)-2-пропанол**, втор-бутилфениловый эфир пропиленгликоля,  $C_{13}H_{20}O_2$ , горючая жидкость. Мол. масса 208,3; плотн.  $919 \text{ кг/м}^3$  при  $25^\circ\text{C}$ ; т. кип.  $276,8^\circ\text{C}$ . Т. всп.  $132^\circ\text{C}$  [252]. Средства тушения: табл. 4.1, гр. 2.

**2-(п-втор-Бутилфенокси)этанол**, п-втор-бутилфениловый эфир этиленгликоля,  $C_{12}H_{18}O_2$ , горючая жидкость. Мол. масса 194,28; плотн.  $1005 \text{ кг/м}^3$  при  $25^\circ\text{C}$ ; давл. насыщ. пара 1,33 кПа при  $151-161^\circ\text{C}$ . Т. всп.  $149^\circ\text{C}$  [252]. Средства тушения: табл. 4.1, гр. 2.

**2-(п-трет-Бутилфенокси)этанол**, п-трет-бутилфениловый эфир этиленгликоля,  $C_{12}H_{18}O_2$ , горючая жидкость. Мол. масса 194,28; плотн.  $1014 \text{ кг/м}^3$  при  $25^\circ\text{C}$ ; т. плавл.  $12,2^\circ\text{C}$ ; в воде не растворяется. Т. всп.  $120^\circ\text{C}$  (о. т.) [252, 526]. Средства тушения: табл. 4.1, гр. 2.

**2-(п-трет-Бутилфенокси)этилацетат**,  $C_{14}H_{20}O_3$ , горючая жидкость. Мол. масса 236,31; плотн.  $1026 \text{ кг/м}^3$  при  $25^\circ\text{C}$ ; т. кип.  $304-307^\circ\text{C}$ ; в воде не растворяется. Т. всп.  $162^\circ\text{C}$  (о. т.) [252, 526]. Средства тушения: табл. 4.1, гр. 1.

**2-втор-Бутилфенол**,  $C_{10}H_{14}O$ , горючая жидкость. Мол. масса 150,22; плотн.  $978 \text{ кг/м}^3$  при  $25^\circ\text{C}$ ; т. замерз.  $12^\circ\text{C}$ ; т. кип.  $226-228^\circ\text{C}$  при 3,33 кПа. Т. всп.  $107^\circ\text{C}$ ; конц. пределы распр. пл. 0,82–5,9% (об.) — расч. [252]. Средства тушения: табл. 4.1, гр. 1.

**4-втор-Бутилфенол**,  $C_{10}H_{14}O$ , горючее твердое вещество. Мол. масса 150,22; плотн.  $945 \text{ кг/м}^3$  при  $60^\circ\text{C}$ ; давл. насыщ. пара 3,33 кПа при  $135,4-136,5^\circ\text{C}$ . Т. всп.  $116^\circ\text{C}$  [252]. Средства тушения: табл. 4.1, гр. 3.

**4-трет-Бутилфенол**,  $C_{10}H_{14}O$ , горючее кристаллическое вещество. Состав, % (масс.): основное вещество 94, вода 5. Мол. масса 150,22; т. плавл.  $97^\circ\text{C}$ ; т. кип.  $230-240^\circ\text{C}$ ; насыпн. масса  $411 \text{ кг/м}^3$ ; в воде малорастворим. Т. всп.  $106^\circ\text{C}$  (о. т.); т. воспл.  $112^\circ\text{C}$ ; т. самовоспл.  $489^\circ\text{C}$  [276]. Средства тушения: табл. 4.1, гр. 3.

**п-трет-Бутилфенолоформальдегидная смола**. См. Фенофор БС-2.

**Бутилформиат**, бутиловый эфир муравьиной кислоты,  $C_5H_{10}O_2$ , легковоспламеняющаяся бесцветная жидкость. Мол. масса 102,13; плотн.  $888,5 \text{ кг/м}^3$ ; плотн. пара по воздуху 3,47; т. кип.  $105,5^\circ\text{C}$ ;  $\lg p = 6,81943 - 1711,67 / (249,583 + t)$  при т-ре от  $-5$  до  $51^\circ\text{C}$ ; тепл. образ.  $-437,6 \text{ кДж/моль}$ ; тепл. сгор.  $-2681 \text{ кДж/моль}$ ; в воде мало растворима. Т. всп.  $15^\circ\text{C}$ ; т. воспл.  $22^\circ\text{C}$ ; т. самовоспл.  $285^\circ\text{C}$ ; конц. пределы распр. пл. 1,7–10,5% (об.); темп. пределы распр. пл.: нижн.  $10^\circ\text{C}$ , верхн.  $46^\circ\text{C}$ ; миним. флегм. конц., % (об.):  $\text{CO}_2$  28,  $\text{H}_2\text{O}$  34,2,  $\text{N}_2$  44,3; МВСК 11,8% (об.); скорость выгор.  $5,6 \cdot 10^{-2} \text{ кг/(м}^2 \cdot \text{с)}$  [145, 148, 149, 252, 392, 500, 598]. Средства тушения: табл. 4.1, гр. 1.

**Бутилформиат**, смесь с бутанолом и изобутанолом. Состав

смеси, % (масс.): бутилформиаты 46, бутанол 34, изобутанол 12. Легковоспламеняющаяся жидкость. Т. всп. 14 °С (о. т.); т. самовоспл. 425 °С; нижн. конц. предел распр. пл. 1,1% (об.); темп. пределы распр. пл.: нижн. 12 °С, верхн. 46 °С [276]. Средства тушения: табл. 4.1, гр. 1, пены — гр. 2.

**втор-Бутилформат**,  $C_8H_{16}O_2$ , легковоспламеняющаяся жидкость. Мол. масса 102,13; т. кип. 96,5 °С; плотн. 885 кг/м<sup>3</sup>; плотн. пара по воздуху 3,52. Т. всп. 10 °С; т. воспл. 16 °С; т. самовоспл. 320 °С; конц. пределы распр. пл. 1,7—10,5% (об.); темп. пределы распр. пл.: нижн. 6 °С, верхн. 39 °С [560]. Средства тушения: табл. 4.1, гр. 1.

Бутилхлорид. См. Хлорбутан.

**трет-Бутилхлорид**. См. 2-Хлор-2-метилпропан.

Бутилцеллозольв. См. Бутилглицоль.

**Бутилцеллозольвацетат**. См. Бутилглицольацетат.

**Бутилциклогексан**,  $C_{10}H_{20}$ , легковоспламеняющаяся жидкость. Мол. масса 140,27; плотн. 795,5 кг/м<sup>3</sup>; т. кип. 180,9 °С; коэф. рефр. 1,43855; коэф. диф. пара в воздухе 0,046 см<sup>2</sup>/с (расч.); темп. образ. —213,2 кДж/моль; темп. сгор. —6140 кДж/моль. Т. всп. 48 °С (расч.); т. самовоспл. 246 °С; нижн. конц. предел распр. пл. 0,72% (об.) — расч. [526]. Средства тушения: табл. 4.1, гр. 1.

**трет-Бутилциклогексан**,  $C_{10}H_{20}$ , легковоспламеняющаяся жидкость. Мол. масса 140,3; плотн. 808,9 кг/м<sup>3</sup>; т. кип. 171,6 °С; коэф. диф. пара в воздухе 0,046 см<sup>2</sup>/с (расч.); темп. образ. —219 кДж/моль (расч.); темп. сгор. —6134 кДж/моль (расч.). Т. всп. 42 °С (расч.); т. самовоспл. 342 °С; нижн. конц. предел распр. пл. 0,72% (об.) — расч. [498]. Средства тушения: табл. 4.1, гр. 1.

**N-Бутилциклогексилламин**,  $C_{10}H_{21}N$ , горючая жидкость. Мол. масса 155,28; плотн. 800 кг/м<sup>3</sup>; т. кип. 209 °С; в воде слабо растворима. Т. всп. 93 °С (о. т.) [433]. Средства тушения: табл. 4.1, гр. 1.

**Бутилциклогексил-о-фталат**,  $C_{18}H_{24}O_4$ , горючее вещество. Мол. масса 305; плотн. 1078 кг/м<sup>3</sup>; т. кип. 189—222 °С при 0,6 кПа. Т. всп. 194 °С [252]. Средства тушения: табл. 4.1, гр. 3.

**Бутилциклопентан**,  $C_9H_{18}$ , легковоспламеняющаяся жидкость. Мол. масса 126,2; плотн. 784,7 кг/м<sup>3</sup>; т. плавл. —107,9 °С; т. кип. 156,6 °С; коэф. диф. пара в воздухе 0,0483 см<sup>2</sup>/с (расч.); темп. образ. —168,3 кДж/моль; темп. сгор. —5550 кДж/моль. Т. всп. 34 °С (расч.); т. самовоспл. 250 °С [498]. Средства тушения: табл. 4.1, гр. 1.

**N-Бутилэтанолламин**. См. N-Бутилмоиозетаноламин.

**Бутилэтилацетальдегид**, 2-этилгексаналь, 2-этилкапроальдегид,  $C_8H_{16}O$ , легковоспламеняющаяся бесцветная жидкость. Мол. масса 128,21; т. кип. 163 °С; коэф. диф. пара в воздухе при 0 °С 0,0485 см<sup>2</sup>/с (расч.); темп. образ. —288 кДж/моль (расч.); темп. сгор. —4794 кДж/моль (расч.). Т. всп. 44 °С; т. самовоспл. 190 °С; конц. пределы распр. пл. 0,95—6,63% (об.) [526]. Средства тушения: табл. 4.1, гр. 2.

**Бутилэтилкетон**, 3-гептаион,  $C_7H_{14}O$ , легковоспламеняющаяся бесцветная жидкость. Мол. масса 114,19; плотн. 818,3 кг/м<sup>3</sup> при 20 °С; т. кип. 148 °С; коэф. диф. пара в воздухе при 0 °С 0,0532 см<sup>2</sup>/с (расч.); темп. образ. —291 кДж/моль (расч.); темп. сгор. —3913 кДж/моль (расч.); в воде не растворяется. Т. всп. 46 °С (о. т.); нижн. конц. предел распр. пл. 1,1% (об.) — расч. [526, 555]. Средства тушения: табл. 4.1, гр. 1.

**Бутилэтиловый эфир**, 1-этоксипутан,  $C_6H_{14}O$ , легковоспламеняю-

щаяся бесцветная жидкость. Мол. масса 102,18; плотн. 751,4 кг/м<sup>3</sup>; т. плавл. —124 °С; т. кип. 92 °С; плотн. пара по воздуху 3,5; коэф. диф. пара в воздухе 0,076 см<sup>2</sup>/с; в воде не растворяется. Т. всп.: —1 °С (з. т.), 4 °С (о. т.); нижн. конц. предел распр. пл. 1,2% (об.) — расч. [549]. Средства тушения: табл. 4.1, гр. 1.

**2-Бутил-2-этил-1,3-пропандиол**; 2-этил-2-бутил-1,3-пропандиол,  $C_9H_{20}O_2$ , горючая жидкость. Мол. масса 160,26; плотн. 929 кг/м<sup>3</sup> при 50 °С; т. плавл. 43,8 °С; т. кип. 262 °С; в воде плохо растворяется. Т. всп. 138 °С (о. т.); нижн. конц. предел распр. пл. 0,8% (об.) — расч. [526]. Средства тушения: табл. 4.1, гр. 2.

Бутилэтилсульфонный альдегид. См. 2-Этилгексаналь.

**1-Бутил**,  $C_4H_8$ , горючий газ. Мол. масса 54,09; плотн. 669 кг/м<sup>3</sup> при 0 °С; т. кип. 8 °С; плотн. пара по воздуху 1,966; темп. сгор. —2599 кДж/моль;  $igp = 7,02038 - 1005,739 / (234,895 + t)$  при  $t$ -ре от —78,7 до 9,5 °С. Нижн. конц. предел распр. пл. 1,2% (об.); миним. энергия зажигания 0,11 мДж; макс. норм. скорость распр. пл. 0,67 м/с [250, 515, 555]. Средства тушения: табл. 4.1, гр. 1.

**2-Бутил**, кротонылен, диметилацетален,  $C_4H_8$ , легковоспламеняющаяся жидкость. Мол. масса 54,09; плотн. 690,6 кг/м<sup>3</sup>; т. плавл. —32 °С; т. кип. 27,2 °С; плотн. пара по воздуху 1,86. Т. всп. —20 °С; нижн. конц. предел распр. пл. 1,4% (об.); миним. энергия зажигания 0,14 мДж [250, 252, 433]. Средства тушения: табл. 4.1, гр. 1.

**2-Бутил-1,4-диол**, диметоксиацетилен,  $C_4H_8O_2$ , горючее кристаллическое вещество. Мол. масса 86,09; плотн. 1120 кг/м<sup>3</sup>; т. плавл. 58 °С; т. кип. 238 °С; плотн. пара по воздуху 3; в воде растворяется хорошо. Т. всп. 147 °С (о. т.); т. воспл. 152 °С; т. самовоспл. 343 °С, самовоспламенение протекает с сильным взрывом. В воздухе горит высоким коптящим красно-оранжевым пламенем с характерным потрескиванием и яркими искрами внутри пламени. Технический продукт может содержать пропаргиловый спирт, который образует взрывчатые ацетилениды с медью, ртутью и другими металлами. При нагревании, дистилляции досуха, взаимодействии с щелочами, галогенами и солями тяжелых металлов (в нагретом состоянии) может произойти взрывообразное разложение бутидиола. Флегматизация горения паров бутидиола азотом не достигается при содержании в азоте кислорода более 3% (об.), поэтому нельзя использовать технический азот для безопасного переадавливания продукта. Хранить следует в таре из монеля, нержавеющей стали, полиэтилена. Средства тушения: табл. 4.1, гр. 1.

**β-Бутиролактон**,  $C_4H_6O_2$ , горючая жидкость. Состав, % (масс.): основное вещество 99,0—99,5; вода 0,2—0,7; масляная кислота 0,2—0,3; бутанол 0,1. Т. всп. 97 °С (о. т.); т. воспл. 103 °С; нижн. конц. предел распр. пл. 2,4% (об.) — расч. [276]. Средства тушения: табл. 4.1, гр. 1.

**γ-Бутиролактон**, лактон γ-оксимасляной (γ-гидроксипутановой) кислоты,  $C_4H_6O_2$ , горючая светло-желтая жидкость. Содержание основного вещества 99,5% (масс.). Мол. масса 86,09; т. кип. 206 °С; плотн. 1130 кг/м<sup>3</sup>; в воде растворяется. Т. всп.: 102 °С (з. т.), 106 °С (о. т.); т. воспл. 106 °С; т. самовоспл. 431 °С; темп. пределы распр. пл.: нижн. 89 °С, верхн. 129 °С; при конц. 8% (об.) макс. дав. взрыва 551 кПа, скорость нарастания дав.: средн. 13 МПа/с, макс. 21,3 МПа/с [252, 276, 511, 526]. Средства тушения: табл. 4.1, гр. 1.

Бутирон. См. Дипропилкетон.

Бутифорс, 70%-ный концентрат эмульсии (ГОСТ 15038—69),

легковоспламеняющаяся светло-коричневая жидкость. Состав, % (масс.): смесь трибутилтринитрофосфата и трибутилтринитрофосфита 70; трибутилтринитрофосфит 4,5; вспомогательное вещество ОП-7 25,5. Т. всп. 55 °С; т. воспл. 125 °С; т. самовоспл. 218 °С; темп. пределы распр. пл.: нижн. 50 °С, верхн. 104 °С. Самовозгорается при контакте с хлоратом магния, сухой хлорной известью, 10%-ной кашицей хлорной извести. При контакте с трихлорацетатом натрия происходит повышение т-ры смеси, что в больших массах, предположительно, может представлять опасность самовозгорания продукта. Средства тушения: табл. 4.1, гр. 1.

**Бутоксibenзол.** См. Бутилфениловый эфир.

**Бутоксibутен-1-ин-3,**  $C_8H_{12}O$ , легковоспламеняющаяся жидкость. Состав, % (масс.): основное вещество 99,5; *n*-бутанол 0,5. Мол. масса 124,12; плотн. 866 кг/м<sup>3</sup>; т. кип. 150—153 °С; коэф. диф. пара в воздухе 0,048 см<sup>2</sup>/с (расч.); тепл. образов. 108 кДж/моль (расч.); тепл. сгор. —4707 кДж/моль (расч.); в воде растворяется плохо. Т. всп. 55 °С; т. самовоспл. 220 °С; темп. пределы распр. пл.: нижн. 52 °С, верхн. 78 °С [277, 282]. Средства тушения: табл. 4.1, гр. 1.

**N-трет-Бутоксикарбонил-L-валин,**  $C_{10}H_{19}O_4N$ , горючий белый порошок. Мол. масса 217,26; т. плавл. 76—79 °С. Дисперсность образца менее 200 мкм. Т. самовоспл. аэрогеля 296 °С; нижн. конц. предел распр. пл. аэрозвеси 26 г/м<sup>3</sup>; макс. давл. взрыва 460 кПа при конц. пыли 390 г/м<sup>3</sup>; МВСК 13% (об.) [282]. Средства тушения: табл. 4.1, гр. 4.

**N-трет-Бутоксикарбонил-L-гистидин,**  $C_{11}H_{17}O_4N_3$ , горючий белый порошок. Мол. масса 255,27; т. плавл. 191—192 °С. Дисперсность образца менее 200 мкм. Т. самовоспл. аэрогеля 210 °С; нижн. конц. предел распр. пл. 80 г/м<sup>3</sup>; макс. давл. взрыва 500 кПа при конц. пыли 390 г/м<sup>3</sup>; уд. электр. сопр.  $1,17 \cdot 10^{12}$  Ом·м [282]. Средства тушения: табл. 4.1, гр. 4.

**β-трет-Бутоксикарбонил-L-тирозин,**  $C_{14}H_{19}O_5N$ , горючий белый порошок. Мол. масса 281,42; т. плавл. 136—138 °С. Дисперсность образца менее 200 мкм. Т. самовоспл. аэрогеля 268 °С; нижн. конц. предел распр. пл. 42 г/м<sup>3</sup>; макс. давл. взрыва 450 кПа при конц. пыли 390 г/м<sup>3</sup>; МВСК 11,3% (об.) [282]. Средства тушения: табл. 4.1, гр. 3.

**N<sup>α</sup>-трет-Бутоксикарбонил-β-фенил-L-α-аланин,**  $C_{14}H_{19}O_9N$ , горючее твердое вещество. Мол. масса 345,3; т. плавл. 84—86 °С. Т. самовоспл. аэрогеля 475 °С; нижн. конц. предел распр. пл. 47 г/м<sup>3</sup>; макс. давл. взрыва 380 кПа при конц. пыли 250 г/м<sup>3</sup>; скорость нарастания давл.: средн. 4 МПа/с, макс. 10 МПа/с; МВСК 9,5% (об.) [282]. Средства тушения: табл. 4.1, гр. 4.

**2-Бутоксизтанола.** См. Бутилгликоль.

**2-Бутоксизтиацетат.** См. Бутилгликоляцетат.

**Бутоксизтидиэтилглицолькарбонат,**  $C_{11}H_{25}O_7$ , горючее вещество. Мол. масса 394; плотн. 1065—1078 кг/м<sup>3</sup>; т. кип. 215 °С при 0,5 кПа; растворимость в воде 0,04% при 25 °С. Т. всп. 193 °С [252]. Средства тушения: табл. 4.1, гр. 3.

**1-(Бутоксизтоксн)-2-пропанол,**  $C_9H_{20}O_3$ , горючее вещество. Мол. масса 176,2; т. кип. 229 °С; в воде растворяется. Т. всп.: 100 °С (з. т., расч.), 121 °С (о. т.); т. самовоспл. 265 °С; конц. пределы распр. пл. 0,88—6,5% (об.) — расч. [526]. Средства тушения: табл. 4.1, гр. 2.

**1-(Бутоксизтоксн)-2-этанол.** См. Бутилкарбитол.

**Бутразин 70%-ный, смачивающийся порошок,** горючее вещество. Состав, % (масс.): 6-трет-бутил-4-амино-3-метил-тио-1,2,4-триазин-5 70; сульфитно-спиртовая барда 10; синтанол ДС-10 3; белая сажа 17. Дисперсность образца менее 45 мкм. Т. самовоспл. аэрозвеси 375 °С; нижн. конц. предел распр. пл. аэрозвеси 55 г/м<sup>3</sup>; МВСК 14% (об.) [282]. Средства тушения: табл. 4.1, гр. 4.

**Бычий желчный пузырь сухой,** горючее вещество. Дисперсность образца 14 мкм. Т. самовоспл. 520 °С; нижн. конц. предел распр. пл. 60 г/м<sup>3</sup>; макс. давл. взрыва 760 кПа; макс. скорость нарастания давл. 8,7 МПа/с [394]. Средства тушения: табл. 4.1, гр. 4.

**Вазелин, горячая мазь.** Плотн. 850 кг/м<sup>3</sup>; т. каплепадения 54 °С. Т. всп. 150 °С; т. самовоспл. 460 °С [276]. Средства тушения: табл. 4.1, гр. 1.

**Вазелин KB-3/107,** горячая жидкость. Состав, % (масс.): ПМС-400 80; аэросил А-380 10; борная кислота 1.2. Т. всп. 283 °С; т. самовоспл. 420 °С [282]. Средства тушения: табл. 4.1, гр. 1.

**Валеральдегид.** См. Валериановый альдегид.

**Валериановая кислота,** пентановая кислота,  $C_5H_{10}O_2$ , горючая бесцветная жидкость. Мол. масса 102,14; плотн. 942 кг/м<sup>3</sup>; т. плавл. —34,5 °С; т. кип. 186 °С;  $lg p = 8,04567 - 2661,49 / (256,165 + t)$  при 40—186 °С; коэф. диф. пара в воздухе 0,064 см<sup>2</sup>/с; тепл. образов. —490,4 кДж/моль; тепл. сгор. —2617 кДж/моль, растворимость в воде 3,7% (масс.) при 16 °С. Т. всп.: 87 °С (з. т.), 96 °С (о. т.); т. воспл. 98 °С; т. самовоспл. 400 °С; конц. пределы распр. пл. 1,64—9,4% (об.) — расч.; темп. пределы распр. пл.: нижн. 83 °С, верхн. 121 °С [69, 149, 252, 253, 420, 454, 526, 597]. Средства тушения: табл. 4.1, гр. 1.

**Валериановый альдегид,** пентаналь, амиловый альдегид, валеральдегид,  $C_5H_{10}O$ , легковоспламеняющаяся жидкость. Мол. масса 86,13; плотн. 809,5 кг/м<sup>3</sup> при 20 °С; т. кип. 103 °С;  $lg p = 6,45545 - 1460,272 / (225,175 + t)$  при 5—250 °С; коэф. диф. пара в воздухе 0,0664 см<sup>2</sup>/с (расч.) при 0 °С; тепл. образов. —227,8 кДж/моль; тепл. сгор. —2948 кДж/моль (расч.); в воде растворяется плохо. Т. всп. 12 °С (о. т.); т. самовоспл. 230 °С; нижн. конц. предел распр. пл. 1,57% (об.) — расч. [454, 521, 526, 550]. Средства тушения: табл. 4.1, гр. 1.

**γ-Валеролактон,**  $C_5H_8O_2$ , горючая жидкость. Мол. масса 100,06; плотн. 1048,7 кг/м<sup>3</sup> при 25 °С; т. плавл. —37 °С; т. кип. 205—206,5 °С. Т. всп. 96 °С [549]. Средства тушения: табл. 4.1, гр. 1.

**α-Валин,**  $C_5H_{11}O_2N$ , горючий белый порошок. Мол. масса 117,15; т. плавл. 350 °С; уд. электр. сопр. более  $10^{14}$  Ом·м. Дисперсность образца 100—160 мкм. Т. воспл. 197 °С; т. самовоспл. 357 °С; нижн. конц. предел распр. пл. 27 г/м<sup>3</sup>; аэрогель воспламеняется при кратковременном воздействии малокалорийного источника зажигания. Средства тушения: табл. 4.1, гр. 4.

**Ванадий, V,** горючий серебристо-серый металл или порошок. Ат. масса 50,95; плотн. 6110 кг/м<sup>3</sup> при 15 °С; т. плавл. 1900 ± 25 °С; т. кип. 3400 °С; уд. электр. сопр.  $24,8 \cdot 10^{-4}$  Ом·м при 20 °С. При нагревании до т-ры более 300 °С становится хрупким, при 600—700 °С происходит интенсивное окисление компактного металла с образованием  $V_2O_5$ ; при 700 °С вступает в реакцию с азотом, образуя желто-бронзовый нитрид VN. Для порошка (86,4% V), содержащего 100% частиц не крупнее 74 мкм; т. самовоспл. аэрогеля 490 °С; миним. энергия зажигания 8 мДж; т. самовоспл. аэрозвеси 500 °С; нижн. конц. предел распр. пл. 220 г/м<sup>3</sup>; при 1000 г/м<sup>3</sup> давл. взрыва





350 кПа; макс. скорость нарастания давл. 6,9 МПа/с; МВСК 10% (об.) при разбавлении диоксидом углерода; миним. энергия зажигания аэрозвеси 60 мДж [471, 502, 549, 592]. Средства тушения: табл. 4.1, гр. 10.

**Ванилин**, ванильальдегид, 4-гидрокси-3-метоксибензальдегид,  $C_8H_8O_3$ , горючий белый порошок. Мол. масса 152,14; плотн. 1056 кг/м<sup>3</sup>; т. плавл. 81—83 °С; т. кип. 284—285 °С; уд. электр. сопр. 10<sup>12</sup> Ом·м; в воде растворяется. Дисперсность образца менее 80 мкм. Т. всп. 154 °С; т. воспл. 160 °С; т. самовоспл.: аэрогеля 280 °С, аэрозвеси 366 °С; нижн. конц. предел распр. пл. 40 г/м<sup>3</sup>; макс. давл. взрыва 460 кПа; скорость нарастания давл.: средн. 4,4 МПа/с, макс. 6,8 МПа/с; миним. энергия зажигания аэрозвеси 3,3 мДж [9, 83, 170, 282]. Средства тушения: табл. 4.1, гр. 4.

**Вар простилочный** (ТУ 81-05-17—71), горючий пластичный продукт черного цвета. Т. всп. 120 °С; т. воспл. 165 °С [311]. Средства тушения: табл. 4.1, гр. 3.

**Веронал**. См. Барбитал.

**Ветиверилацетат**,  $C_{17}H_{26}O_2$ , горючая вязкая жидкость. Представляет собой смесь ацетатов изомерных сесквитерпеновых спиртов. Содержание основного вещества 50,0%; плотн. 980 кг/м<sup>3</sup>; т. кип. 120 °С при 1,33 кПа; в воде нерастворима. Т. всп. 122 °С; т. воспл. 145 °С; т. самовоспл. 266 °С; нижн. конц. предел распр. пл. 0,48% (об.) — расч. [35]. Средства тушения: табл. 4.1, гр. 1.

**Ветиверовый спирт**,  $C_{12}H_{24}O$ , горючая жидкость. Содержание основного вещества 93% (масс.). Плотн. 860 кг/м<sup>3</sup>; т. кип. 124—126 °С при 0,86 кПа. Т. всп. 106 °С; т. воспл. 118 °С; т. самовоспл. 267 °С; нижн. конц. предел распр. пл. 0,6% (об.) — расч.; темп. пределы распр. пл.: нижн. 92 °С, верхн. 120 °С [35]. Средства тушения: табл. 4.1, гр. 1.

**Ветинилацетат**, ацетат 2-(1,1,2-триметилпропил)-4-метилциклогексанола-1,  $C_{15}H_{28}O_2$ , горючая вязкая жидкость. Мол. масса 240,38; плотн. 939 кг/м<sup>3</sup>; давл. пара 0,46 кПа при 110—111 °С; в воде нерастворима. Техн. продукт, содержащий 92% основного вещества, имеет т. всп. 116 °С; т. воспл. 131 °С; т. самовоспл. 260 °С; темп. пределы распр. пл.: нижн. 105 °С, верхн. 138 °С. Средства тушения: табл. 4.1, гр. 1.

**Ветинион**, 2-(1,1,2-триметилпропил)-4-метилциклогексанон-1,  $C_{13}H_{24}O$ , горючая вязкая жидкость. Мол. масса 196,33; плотн. 913 кг/м<sup>3</sup>; т. кип. 102—103 °С при 0,65 кПа. Техн. продукт, содержащий 93% (масс.) основного вещества, имеет т. всп. 92 °С (о. т.); т. воспл. 112 °С; т. самовоспл. 281 °С; темп. пределы распр. пл.: нижн. 92 °С, верхн. 124 °С. Средства тушения: табл. 4.1, гр. 1.

**Вещество вспомогательное ОП-7**, легко воспламеняющаяся вязкая жидкость. Представляет собой продукт обработки моно- и диалкилфенолов оксидом этилена. Плотн. 1100 кг/м<sup>3</sup>; т. плавл. 19 °С; т. кип. 118 °С. Пожарная опасность в сильной степени зависит от примеси свободного оксида этилена в продукте; т. всп. 49 °С; т. самовоспл. 357 °С. В воздухе горит желтым пламенем; при горении происходит быстрое осмоление продукта, и через некоторое время горение может прекратиться, если слой горючего мал [253]. Средства тушения: табл. 4.1, гр. 1. При тушении водой остерегаться вспенивания продукта и его перелива через борт.

**Вещество вспомогательное ОП-10**, горючая вязкая жидкость. Представляет собой продукт обработки моно- и диалкилфенолов

оксидом этилена. Т. всп. 77 °С; т. самовоспл. 400 °С; нижн. темп. предел распр. пл. 75 °С. При 180 °С продукт легко загорается от пламени спички. Особенности пожарной опасности и тушения такие же, как и для вспомогательного вещества ОП-7 [253]. Средства тушения: табл. 4.1, гр. 1. При тушении водой остерегаться вспенивания продукта и его перелива через борт.

**Винидур**, трудногорючий термозвукоизоляционный материал, представляющий собой плиты из шести гофрированных слоев поливинилхлоридной фольги (каждая толщиной 0,2 мм), склеенных между собой. Показатель горючести 0,44. Масса 1 м<sup>2</sup> равна 0,2 кг. Тепл. сгор. 20 мДж/кг. Т. воспл. и т. самовоспл. отсут. до 580 °С; к тепл. самовозгоранию не склонен [252, 253]. Средства тушения: табл. 4.1, гр. 3.

**Винилаллиловый эфир**,  $C_5H_8O$ , легко воспламеняющаяся жидкость. Мол. масса 144,21; т. кип. 67 °С; плотн. пара по воздуху 5; в воде трудно растворим. Т. всп. —20 °С (о. т.); нижн. конц. предел распр. пл. 1,7% (об.) — расч. [526]. Средства тушения: табл. 4.1, гр. 1.

**Винилацетат**, этинилацетат, виниловый эфир уксусной кислоты,  $C_4H_6O_2$ , легко воспламеняющаяся бесцветная жидкость. Мол. масса 86,09; плотн. 933,8 кг/м<sup>3</sup> при 20 °С; плотн. пара по воздуху 3; т. плавл. —92,8 °С; т. кип. 72,7 °С; растворимость в воде 2% (масс.). Т. всп. —8 °С; т. воспл. 2 °С; т. самовоспл. 427 °С; конц. пределы распр. пл. 2,6—13,4% (об.), темп. пределы распр. пл.: нижн. —8 °С, верхн. 28 °С; миним. энергия зажигания 0,7 мДж; норм. скорость распр. пл. 0,42 м/с [174, 253, 441, 545]. Средства тушения: табл. 4.1, гр. 1.

**Винилацетат, смесь с этанолом**. Легко воспламеняющаяся жидкость. Образец, содержащий 25% (масс.) винилацетата, имеет т. всп.: —2 °С (з. т.), 1 °С (о. т.); т. самовоспл. 397 °С; темп. пределы распр. пл.: нижн. —1 °С, верхн. 24 °С. Образец, содержащий 75% винилацетата, имеет т. всп.: —7 °С (з. т.), —2 °С (о. т.); т. самовоспл. 379 °С; темп. пределы распр. пл.: нижн. —4 °С, верхн. 15 °С [282]. Средства тушения: табл. 4.1, гр. 1, пены — гр. 2.

**Винилбензилхлорид**, этилбензилхлорид,  $C_9H_9Cl$ , горючая жидкость. Мол. масса 152,62; плотн. 1100 кг/м<sup>3</sup>; т. кип. 229 °С; в воде не растворяется. Т. всп. 104 °С (о. т.); нижн. конц. предел распр. пл. 1% (об.) — расч. [526]. Средства тушения: табл. 4.1, гр. 1. При тушении остерегаться вспенивания и выброса продукта.

**Винилбензол**. См. Стирол.

**Винилборнен**. См. Винилнорборнен.

**Винилбромид**. См. Бромэтилен.

**Винилбутират**, этилнлбутират, виниловый эфир масляной кислоты,  $C_6H_{10}O_2$ , легко воспламеняющаяся жидкость. Мол. масса 114; плотн. 901,1 кг/м<sup>3</sup>; плотн. пара по воздуху 4,0; т. кип. 117 °С; в воде мало растворим. Т. всп. 22 °С; т. воспл. 30 °С; т. самовоспл. 410 °С; конц. пределы распр. пл. 1,46—9,4% (об.); темп. пределы распр. пл.: нижн. 20 °С, верхн. 54 °С [252, 526]. Средства тушения: табл. 4.1, гр. 1.

**Винилиденфторид**. См. 1,1-Дифторэтилен.

**Винилиденхлорид**. См. 1,1-Дихлорэтилен.

**Винилизобутиловый эфир**, изобутилвиниловый эфир,  $C_6H_{12}O$ , легко воспламеняющаяся жидкость. Мол. масса 100,2; плотн. 770 кг/м<sup>3</sup>; т. кип. 83,3 °С; коэф. диф. пара в воздухе 0,059 см<sup>2</sup>/с (расч.); тепл. образ. —158 кДж/моль (расч.); тепл. сгор. —3653 кДж/моль (расч.); мало растворим в воде. Т. всп. —9 °С (о. т.); конц. пределы





распр. пл. 1,25—7,6% (об.) — расч.; энергично реагирует с окислителями [253, 521, 526]. Средства тушения: табл. 4.1, гр. 1.

**Винилизооктиловый эфир**,  $C_{10}H_{20}O$ , легковоспламеняющаяся жидкость. Мол. масса 156,3; плотн. пара по воздуху 5,7; т. кип. 175 °С; коэф. диф. пара в воздухе 0,043  $см^2/с$  (расч.); тепл. образ. — 220 кДж/моль (расч.); тепл. сгор. — 6132 кДж/моль (расч.); нерастворим в воде. Т. всп. 60 °С; конц. пределы распр. пл. 0,77—5,7% (об.) — расч.; энергично реагирует с окислителями [252, 526]. Средства тушения: табл. 4.1, гр. 1.

**Винилизопропиловый эфир**,  $C_5H_{10}O$ , легковоспламеняющаяся жидкость. Мол. масса 86,1; т. кип. 56 °С; коэф. диф. пара в воздухе 0,066  $см^2/с$  (расч.); тепл. образ. — 138 кДж/моль (расч.); тепл. сгор. — 3038 кДж/моль (расч.). Т. всп. — 32 °С; т. самовоспл. 272 °С (нестанд. метод); конц. пределы распр. пл. 1,53—8,8% (об.) — расч. [253, 433, 447, 454, 521, 526]. Средства тушения: табл. 4.1, гр. 1.

**Винилискожа авиационная марки Т (ТУ 17-960—73)**, трудно-воспламеняющийся материал. Индекс распр. пл. 29,6. Средства тушения: табл. 4.1, гр. 3.

**Винилискожа Т вагонная (ТУ 17-21-84—76)**, горючий материал. Индекс распр. пл. 60,8. Средства тушения: табл. 4.1, гр. 3.

**Винилискожа ТР «АИКС» (ТУ 17-21-259—78)**, горючий материал. Индекс распр. пл. 159,0. Средства тушения: табл. 4.1, гр. 3.

**Винилискожа ТР обивочная (ТУ 17-21-256—78)**, горючий материал. Индекс распр. пл. 207,8. Средства тушения: табл. 4.1, гр. 3.

**Винилкроноат**, этиниловый эфир 2-бутеновой кислоты,  $C_6H_8O_2$ , легковоспламеняющаяся жидкость. Мол. масса 112,13; плотн. пара по воздуху 4; т. кип. 134 °С; в воде мало растворяется. Т. всп. 30 °С; т. воспл. 42 °С; т. самовоспл. 340 °С; конц. пределы распр. пл. 1,57—8,8% (об.) — расч.; темп. пределы распр. пл.: нижн. 27 °С, верхн. 65 °С [433, 526]. Средства тушения: табл. 4.1, гр. 1.

**Винилметилкетон**, 1-бутен-3-он,  $C_4H_6O$ , легковоспламеняющаяся жидкость. Мол. масса 70,09; плотн. 839,3  $кг/м^3$  при 25 °С; плотн. пара по воздуху 2,4; т. кип. 81,4 °С. Т. всп. — 7 °С; т. самовоспл. 491 °С; конц. пределы распр. пл. 2,1—15,6% (об.) [526]. Средства тушения: табл. 4.1, гр. 1.

**Винил-2-метоксэтиловый эфир**, 2-метоксэтилвиниловый эфир,  $C_5H_{10}O_2$ , легковоспламеняющаяся жидкость. Мол. масса 102,1; плотн. 896,7  $кг/м^3$ ; т. плавл. — 82,8 °С; т. кип. 108,8. Т. всп. 18 °С (о. т.); конц. пределы распр. пл. 1,69—8,6% (об.) — расч. [252, 433, 521, 526]. Средства тушения: табл. 4.1, гр. 2.

**Винилиорборней**,  $C_9H_{12}$ , легковоспламеняющаяся жидкость. Содержание основного вещества 95% (масс.). Плотн. 884  $кг/м^3$ ; т. кип. 140 °С. Т. всп. 19 °С; т. самовоспл. 427 °С; конц. пределы распр. пл. 0,9—6,3% (об.) — расч.; темп. пределы распр. пл.: нижн. 20 °С, верхн. 51 °С [138]. Средства тушения: табл. 4.1, гр. 1.

**Виниловый эфир**. См. Дивиниловый эфир.

**Виниловый эфир масляной кислоты**. См. Винилбутират.

**Виниловый эфир пропеновой кислоты**. См. Винилпропионат.

**Виниловый эфир уксусной кислоты**. См. Винилацетат.

**Винилоксиран**. См. 3,4-Эпоксн-1-бутен.

**Винилоксихлорэтан**. См. Винил-2-хлорэтиловый эфир.

**Винилснэтилметакрилат**,  $C_8H_{12}O_2$ , горючая жидкость. Мол. масса 156,2; плотн. 998,2  $кг/м^3$ ; т. кип. 205 °С. Т. всп. 74 °С; т. воспл. 75 °С; т. самовоспл. 241 °С; нижн. конц. предел распр. пл.

1,1% (об.) — расч.; нижн. темп. предел распр. пл. 67 °С [276]. Средства тушения: табл. 4.1, гр. 1.

**Винилоктадециловый эфир**,  $C_{20}H_{40}O$ , горючее вещество. Мол. масса 296,54; т. кип. 147—187 °С при 0,7 кПа; т. плавл. 28 °С; плотн. пара по воздуху 10,2; в воде нерастворим. Т. всп. 177 °С [526]. Средства тушения: табл. 4.1, гр. 3.

**2-Винилпиридин**,  $C_7H_7N$ , горючая жидкость. Мол. масса 105,14; плотн. 998  $кг/м^3$ ; т. кип. 160 °С, коэф. рефр. при 20 °С 1,5495; в воде мало растворяется. Т. всп. 67 °С (расч.); нижн. конц. предел распр. пл. 1,25% (об.) — расч. Средства тушения: табл. 4.1, гр. 1.

**4-Винилпиридин**,  $\gamma$ -винилпиридин,  $C_7H_7N$ , горючая жидкость. Т. кип. 168—170 °С. Т. всп. 73 °С (расч.); т. самовоспл. 473 °С (метод МакНИИ); нижн. конц. предел распр. пл. 1,25% (об.); нижн. темп. предел распр. пл. 74 °С [276]. Средства тушения: табл. 4.1, гр. 1.

**N-Винил-2-пирролидон**,  $C_6H_9ON$ , горючая жидкость. Содержание основного вещества 95% (масс.). Плотн. 1043  $кг/м^3$ ; т. кип. 214 °С; плотн. пара по воздуху 3,8; в воде растворяется. Т. всп.: 93 °С (з. т.), 104 °С (о. т.); т. воспл. 109 °С; т. самовоспл. 254 °С; конц. пределы распр. пл. 1,4—6,2% (об.); темп. пределы распр. пл.: нижн. 88 °С, верхн. 134 °С [276]. Средства тушения: табл. 4.1, гр. 1.

**Винилпропионат**, виниловый эфир пропионовой кислоты,  $C_5H_8O_2$ , легковоспламеняющаяся жидкость. Мол. масса 100,11; плотн. 916  $кг/м^3$ ; плотн. пара по воздуху 3,3; т. кип. 95 °С; в воде мало растворяется. Т. всп. 5 °С; т. воспл. 17 °С; т. самовоспл. 385 °С; конц. пределы распр. пл. 1,8—10,0% (об.) — расч.; темп. пределы распр. пл.: нижн. 4 °С, верхн. 38 °С [252, 526]. Средства тушения: табл. 4.1, гр. 1.

**Винилстирол**. См. Дивинилбензол.

**o-Винилтолуол**, o-метилстирол,  $C_9H_{10}$ , легковоспламеняющаяся жидкость. Мол. масса 118,18; плотн. 890  $кг/м^3$  при 25 °С; т. кип. 170—171 °С;  $lg p = 6,3378 - 1664,083 / (214,585 + t)$  при 32—112 °С; плотн. пара по воздуху 4,1. Т. всп. 53 °С; т. самовоспл. 495 °С; нижн. конц. предел распр. пл. 0,9% (об.) — расч. [433]. Средства тушения: табл. 4.1, гр. 1.

**Винилтриметил-бис(трифторпропил)циклотрисилоксан**,  $C_{11}H_{20}O_3F_6Si_3$ , горючая бесцветная жидкость. Мол. масса 398,7; плотн. 1176  $кг/м^3$ ; в воде не растворяется. Т. всп.: 85 °С (з. т.), 83 °С (о. т.); т. воспл. 89 °С; т. самовоспл. 357 °С; темп. пределы распр. пл.: нижн. 84 °С, верх. 143 °С. Средства тушения: табл. 4.1, гр. 1.

**Винилтриметилнониловый эфир**; этинил-окси-1-изобутил-3,5-диметилгексан,  $C_{14}H_{28}O$ , горючая жидкость. Мол. масса 212,4; плотн. 806  $кг/м^3$ ; т. плавл. — 90 °С; т. кип. 223,5 °С; коэф. диф. пара в воздухе 0,0366  $см^2/с$ ; тепл. образ. — 340 кДж/моль (расч.); тепл. сгор. — 8554 кДж/моль (расч.). Т. всп. 93 °С (о. т.); нижн. конц. предел распр. пл. 0,54% (об.) — расч. [252]. Средства тушения: табл. 4.1, гр. 1.

**Винилтрихлорсилаи**,  $C_2H_3Cl_3Si$ , легковоспламеняющаяся бесцветная жидкость. Мол. масса 161,49; плотн. 1240  $кг/м^3$ ; т. кип. 92 °С; легко гидролизуеться влагой воздуха. Т. всп.: 15 °С (з. т.), 21 °С (о. т.); т. самовоспл. 320 °С; конц. пределы распр. пл. в сухом воздухе 4,4—99,0% (об.); темп. пределы распр. пл. в сухом воздухе: нижн. — 12 °С, верхн. 90 °С, при относит. влажности 56—63%; нижн. 10 °С, верхн. 90 °С; макс. давл. взрыва 960 кПа; скорость нарастания



давл.: средн. 6,5 МПа/с, макс. 23 МПа/с [252, 253, 282, 300, 526]. Средства тушения: табл. 4.1, гр. 5.

**Винилтриэтоксисилан**,  $C_6H_{18}O_3Si$ , легковоспламеняющаяся жидкость. Т. кип. 160,5 °С, на воздухе гидролизует. Т. всп.: 24 °С (з. т.), 32 °С (о. т.); т. воспл. 32 °С; т. самовоспл. 264 °С; темп. пределы распр. пл.: нижнее 26 °С, верхн. 46 °С [282]. Средства тушения: табл. 4.1, гр. 5.

**Винилфосфат, 20%-ный концентрат эмульсии**, легковоспламеняющаяся жидкость. Состав, % (масс.): винилфосфат 21, диметилформамид 25, ксилол нефтяной 42, эмульгатор ОП-7 9, фенилсульфонат кальция 3. Т. всп.: 28 °С (з. т.), 30 °С (о. т.); т. воспл. 51 °С; т. самовоспл. 425 °С; темп. пределы распр. пл.: нижн. 25 °С, верхн. 67 °С [265]. Средства тушения: табл. 4.1, гр. 1.

**Винилфосфат, 50%-ный смачивающийся порошок** (ТУ 6-01-3-254—74), горючее тонкодисперсное вещество от белого до коричневого цвета. Состав, % (масс.): *транс*-изомер винилфосфата 53, сульфитиодрожжевая барда 2, вспомогательное вещество ОП-7 4, белая сажа 5, каолин 36. Плотн. 300—400 кг/м<sup>3</sup>; уд. электр. сопр. 10<sup>8</sup>—10<sup>9</sup> Ом·м. Нижн. конц. предел распр. пл. взрывов 175 г/м<sup>3</sup> [282]. Средства тушения: табл. 4.1, гр. 3.

**Винилфторид**, винил фтористый, фторэтилен,  $C_2H_3F$ , горючий газ. Мол. масса 46,04; плотн. 318 кг/м<sup>3</sup>; плотн. пара по воздуху 1,58; т. кип. —72,2 °С; коэф. диф. в воздухе 0,1110 см<sup>2</sup>/с; тепл. образ. —117 кДж/моль; в воде нерастворим. Т. самовоспл. 389 °С; конц. пределы распр. пл. 5,1—17,5% (об.). Средства тушения: табл. 4.1, гр. 7.

**Винилхлорид**, хлорэтен, хлорэтилен, хлорвинил, этенилхлорид,  $C_2H_3Cl$ , горючий газ. Мол. масса 62,49; т. кип. —13,8 °С;  $lg p = 0,0161 - 905,008 / (239,475 + t)$  при *t*-ре от —65 до —13 °С; плотн. по воздуху 2,17; тепл. сгор. —1156 кДж/моль. Т. самовоспл. 470 °С; конц. пределы распр. пл.: в воздухе 3,6—33% (об.), в кислороде 4—70% (об.); макс. давл. взрыва 820 кПа, скорость нарастания давл. 15,7 МПа/с; МВСК 10,73% (об.); БЭМЗ 0,96 мм; миним. флегм. конц. азота 46,4% (об.) [182, 202, 252, 253, 392, 429, 433, 447, 515, 521, 540, 555, 560, 572]. Средства тушения: табл. 4.1, гр. 7.

**Винилхлорида сополимеры**, органические порошкообразные вещества со слабо выраженными пожаро- и взрывоопасными свойствами (табл. 5.22) [252]. Средства тушения: табл. 4.1, гр. 3.

**Винил-2-хлорэтиловый эфир**,  $C_4H_7OCl$ , легковоспламеняющаяся жидкость. Мол. масса 106,6; плотн. 1047,9 кг/м<sup>3</sup>; т. плавл. —70,3 °С; т. кип. 108,9 °С; трудно растворим в воде. Т. всп. 27 °С (о. т.); конц. пределы распр. пл. 1,9—11% (об.) — расч. [252, 311, 521, 526]. Средства тушения: табл. 4.1, гр. 1.

**Винилцетиловый эфир**, винилгексадециловый эфир,  $C_{18}H_{36}O$ , горючая жидкость. Мол. масса 268,48; т. плавл. 16 °С, т. кип. 173 °С при 0,65 кПа; в воде нерастворим. Т. всп. 163 °С [367]. Средства тушения: табл. 4.1, гр. 1.

**Винилцианид**. См. Акрилонитрил.

**4-Винил-1-циклогексен**,  $C_8H_{12}$ , легковоспламеняющаяся жидкость. Мол. масса 108,18; плотн. 830—832 кг/м<sup>3</sup>; т. кип. 128—130 °С. Т. всп.: 16 °С (з. т.), 21 °С (о. т.); т. воспл. 25 °С; т. самовоспл. 269 °С; конц. пределы распр. пл. 1,0—6,7% (об.) — расч., темп. пределы распр. пл.: нижн. 15 °С, верхн. 50 °С [252, 433, 447, 521, 526]. Средства тушения: табл. 4.1, гр. 1.

**Винил-2-этилгексилловый эфир**,  $C_{10}H_{20}O$ , легковоспламеняющаяся

Таблица 5.22. Пожаро- и взрывоопасные свойства сополимеров винилхлорида

Марка сополимера	Состав смеси мономеров, % (масс.)	Плотность, кг/м <sup>3</sup>	Максимальный размер частиц, мкм	Температура разложения, °С	Нижн. конц. предел распр. пл. взрывов, г/м <sup>3</sup>
СВХ-40	Винилхлорид 60, винилиденхлорид 40	1200—1500	250	110	Невзрывоопасно до 500
СВН-80	Винилиденхлорид 80, акрилонитрил 20	1200—1500	250	138	То же
СХМБ-10	Винилхлорид 70, винилбутиловый эфир 20, метилметакрилат 10	1200—1400	180	91	312
А-15	Винилхлорид 85, винилацетат 11, виниловый спирт 4	1300—1400	250	118—125	Невзрывоопасно до 500
Саран (латексный и суспензионный)	Винилхлорид 15, винилиденхлорид 85	1600—1800	250	112	То же
МА-50	Винилхлорид 50, метилметакрилат 50	1200—1400	250	107	96
СВХ-85 сил	Винилхлорид 15, винилиденхлорид 85	1600—1800	250	—	Невзрывоопасно до 500

жидкость. Мол. масса 156,3; плотн. 810 кг/м<sup>3</sup>; т. плавл. —100 °С; т. кип. 177,5 °С; коэф. диф. пара в воздухе 0,043 см<sup>2</sup>/с (расч.); тепл. образ. —220 кДж/моль (расч.); мало растворим в воде. Т. всп.: 47 °С (з. т.), 57 °С (о. т.); т. самовоспл. 220 °С; конц. пределы распр. пл. 0,76—5,7% (об.) — расч. [252, 426, 433, 447, 519, 521]. Средства тушения: табл. 4.1, гр. 1.

**Винил-2-этилгексоат**,  $C_{10}H_{18}O_2$ , горючая жидкость. Мол. масса 170,25; плотн. пара по воздуху 6,0; т. кип. 185 °С; в воде нерастворим. Т. всп.: 64 °С (з. т.), 74 °С (о. т.); т. самовоспл. 240 °С; конц. пределы распр. пл. 0,8—6,3% (об.); темп. пределы распр. пл.: нижн. 60 °С, верхн. 100 °С [252, 433, 526]. Средства тушения: табл. 4.1, гр. 1.

**Винилэтиленоксид**. См. 3,4-Эпоксн-1-бутен.

**Винилэтиловый спирт**. См. 3-Бутен-1-ол.

**Винилэтиловый эфир**, этоксиэтен, этилвиниловый эфир,  $C_4H_8O$ , легковоспламеняющаяся жидкость. Мол. масса 72,1; плотн. 800 кг/м<sup>3</sup>; т. кип. 37 °С; плотн. пара по воздуху 2,48; тепл. образ. —140,2 кДж/моль; плохо растворим в воде. Т. всп. —40 °С; т. само-

воспл. 395 °С; конц. пределы распр. пл. 1,9—11% (об.) — расч.; темп. пределы распр. пл.: нижн. — 40 °С, верхн. — 8 °С [174, 252, 402, 433, 447, 521, 526]. Средства тушения: табл. 4.1, гр. 1.

**2-Винил-5-этилпиридин**,  $C_9H_{11}N$ , горючая жидкость. Мол. масса 133,19; т. кип. 120 °С при 6,7 кПа; плотн. пара по воздуху 4,6; в воде нерастворим. Т. всп. 93 °С (о. т.) [256]. Средства тушения: табл. 4.1, гр. 1.

**Винилпласт**, трудновоспламеняющийся материал, получаемый термической пластификацией поливинилхлорида. Плотн. 1380 кг/м<sup>3</sup>; тепл. сгор. — 18 кДж/кг. Показатель горючести 0,79; т. воспл. и т. самовоспл. отсут. до 580 °С; материал не склонен к тепловому самовозгоранию [253, 276, 342, 367]. Средства тушения: табл. 4.1, гр. 3.

**Винилпласт гранулированный ПТП** (ТУ 6-15-817—76), горючий материал. Т. самовоспл. 462 °С. Аэровзвесь не образует [282]. Средства тушения: табл. 4.1, гр. 3.

**Винилпласт гранулированный ПТЦ** (ТУ 6-15-871—76), горючее вещество. Т. самовоспл. 473 °С. Аэровзвесь не образует [282]. Средства тушения: табл. 4.1, гр. 3.

**Винилпласт декоративный ударопрочный**, горючее вещество. Т. воспл. 285 °С; т. самовоспл. 470 °С [282]. Средства тушения: табл. 4.1, гр. 3.

**Винилпласт светотехнический**, горючее вещество. Т. воспл. 315 °С; т. самовоспл. 490 °С [282]. Средства тушения: табл. 4.1, гр. 3.

**Винипор жесткий**, горючий термоизоляционный материал. Образец, содержащий (в масс. частях): смолу поливинилхлоридную 100, триэтиленгликольдиметакрилата 50, трикрезилфосфата 20, фталата высших спиртов 10, порофора ЧХЗ-57 2, имеет кажущуюся плотн. 200 кг/м<sup>3</sup>. Показатель горючести более 2,1 [252, 253]. Средства тушения: табл. 4.1, гр. 3.

**Винипор полужесткий** (ТУ 6-05-301—78), горючий звукопоглощающий материал. Состав (в масс. частях): смола ПВХ марки Е-62 100, триэтиленгликольдиметакрилат 47, трикрезилфосфат 30, диоктилсебацнат 20, контакт Петрова 2, силнак свинца 2, каолин 10, триоксид сурьмы 2. Показатель горючести более 2,1 [236]. Средства тушения: табл. 4.1, гр. 3.

**Винипор полужесткий, пропитанный жидким стеклом**, трудногорючий звукоизоляционный материал. Образец винипора с привесом жидкого стекла 406% (масс.) имеет показатель горючести 0,16. Средства тушения: табл. 4.1, гр. 3.

**Винная кислота**, 2,3-дигидроксипропановая кислота,  $C_4H_6O_6$ , горючее кристаллическое вещество. Мол. масса 158,09; плотн. 1759 кг/м<sup>3</sup>; т. плавл. 168—170 °С; тепл. образ. — 836 кДж/моль, уд. электр. сопр.  $1,8 \cdot 10^9$  Ом·м; в воде растворяется. Т. всп.: 170 °С (з. т.), 205 °С (о. т.), т. воспл. 210 °С; т. самовоспл. 411 °С; нижн. конц. предел распр. пл. аэровзвеси отсут. до 260 г/м<sup>3</sup> [252, 276, 279, 521]. Средства тушения: табл. 4.1, гр. 3.

**Винный спирт**. См. Этиловый спирт.

**Винол** (формализованное волокно, ТУ 6-06-9-48—77), горючее вещество в виде жгута желтого цвета. Состав, % (масс.): основное вещество 94,7; вода 5,0. Т. воспл. 305 °С; т. самовоспл. 345 °С; скорость горения  $1,8 \cdot 10^{-4}$  м/с; КИ 20,4% (об.) при 20 °С [282]. Средства тушения: табл. 4.1, гр. 3.

**Винол МВР-65** (водорастворимое волокно, ТУ 6-06-9-34—75), горючее вещество в виде жгута белого цвета. Т. плавл. 230—260 °С.

Т. воспл. 305 °С; т. самовоспл. 355 °С; скорость горения  $2 \cdot 10^{-3}$  м/с; КИ 20,8% (об.) при 20 °С [282]. Средства тушения: табл. 4.1, гр. 3.

**Винол МВР-95** (водорастворимое волокно, ТУ 6-08-9-34—75), горючее вещество в виде жгута желтого цвета. Состав, % (масс.): основное вещество 95, вода 5. Т. воспл. 305 °С; т. самовоспл. 335 °С; скорость горения  $1,6 \cdot 10^{-4}$  м/с; КИ 20,2% (об.) при 20 °С [282]. Средства тушения: табл. 4.1, гр. 3.

**Висмуторганические соединения**, горючие вещества, содержащие органические радикалы, присоединенные к трехвалентному или пентавалентному атому висмута. Алкильные соединения трехвалентного висмута — жидкости, легкоокисляемые на воздухе, взрываются при перегонке под атмосферным давлением, устойчивы к действию воды и разбавленным кислот. Арильные соединения пентавалентного висмута малоустойчивы. Средства тушения: табл. 4.1, гр. 1.

**Витавакс**, 75%-ный смачивающийся горючий порошок. Состав, % (масс.): витавакс технический 79, ОП-7 4, ССБ 5, аэросил 9, каолин 3. Миним. энергия зажигания 45 мДж. Средства тушения: табл. 4.1, гр. 1.

**Витамин А (препарат)**, горючее вещество, склонен к самовозгоранию. Состав, % (масс.): витамин А 35, желатин 41, сахар 17, вода 2 и др. Т. самовоспл.: аэрогеля 250 °С, аэровзвеси 450 °С; нижн. конц. предел распр. пл. 45 г/м<sup>3</sup>; при конц. пыли 1000 г/м<sup>3</sup> макс. давл. взрыва 570 кПа; макс. скорость нарастания давл. 4,2 МПа/с; миним. энергия зажигания 80 мДж [423, 549]. Средства тушения: табл. 4.1, гр. 4.

**Витамин А (ацетат)**,  $C_{22}H_{32}O_2$ , горючий порошок. Содержание основного вещества 97,4% (масс.). Мол. масса 328,49; т. плавл. 53—57 °С; уд. электр. сопр.  $3,5 \cdot 10^{11}$  Ом·м. Дисперсность образца 63—100 мкм. Т. воспл. 192 °С (о. т.); т. самовоспл. 192 °С; нижн. конц. предел распр. пл. 22 г/м<sup>3</sup>. Средства тушения: табл. 4.1, гр. 3.

**Витамин В<sub>1</sub>**,  $C_{12}H_{17}ON_4SBr \cdot nH_2O$ , горючий белый порошок. Состав, % (масс.): основное вещество 93,0, вода 2,2. Т. плавл. 245 °С; уд. электр. сопр.  $3,04 \cdot 10^8$  Ом·м. Т. воспл. 89 °С; т. самовоспл. 422 °С; нижн. конц. предел распр. пл. до 500 г/м<sup>3</sup> отсут. Средства тушения: табл. 4.1, гр. 3.

**Витамин В<sub>1</sub> мононитрат**,  $C_{12}H_{17}O_4N_5S$ , горючий порошок. Мол. масса 327,38; дисперсность менее 74 мкм. Т. самовоспл. аэровзвеси 360 °С; нижн. конц. предел распр. пл. 35 г/м<sup>3</sup>; давл. взрыва 680 кПа; макс. скор. нарастания давл. 41,5 МПа/с; миним. энергия зажигания 60 мДж [423]. Средства тушения: табл. 4.1, гр. 4.

**Витамин В<sub>2</sub>**,  $C_{17}H_{20}O_6N_4$ , горючий порошок. Дисперсность 74 мкм. Т. самовоспл.: аэрогеля 510 °С, аэровзвеси 500 °С; нижн. конц. предел распр. пл. 106 г/м<sup>3</sup>; давл. взрыва 840 кПа; макс. скор. нарастания давл. 32,5 МПа/с; миним. энергия зажигания 80 мДж [423]. Средства тушения: табл. 4.1, гр. 3.

**Витамин С**;  $\gamma$ -лактон 2,3-дегидрогулоновой кислоты, L-аскорбиновая кислота,  $C_6H_8O_6$ , горючий порошок. Мол. масса 176,14; кажущаяся плотн. 1650 кг/м<sup>3</sup>; т. плавл. 190—192 °С (с разложением), хорошо растворим в воде. Дисперсность образца 74 мкм. Т. самовоспл.: аэрогеля 280 °С, аэровзвеси 460 °С; нижн. конц. предел распр. пл. 60 г/м<sup>3</sup>; давл. взрыва 610 кПа; макс. скорость нарастания давл. 33,2 МПа/с; миним. энергия зажигания 20 мДж [423, 446]. Средства тушения: табл. 4.1, гр. 4.



**Витамины Е (микрокапсулы)**, горючее вещество. Нижн. конц. предел распр. пл. 8 г/м<sup>3</sup>; миним. энергия зажигания 133 мДж; макс. давл. взрыва 630 кПа; макс. скор. нарастания давл. 7,6 МПа/с. Средства тушения: табл. 4.1, гр. 4.

**Витан 2М**, горючий белый порошок. Мол. масса 1780000. Состав, % (масс.): основное вещество 97,87; эмульгатор 1,5. Плотн. 1195 кг/м<sup>3</sup>; т-ра размягчения 123 °С; насыпная масса 253 кг/м<sup>3</sup>. Дисперсность образца менее 12 мкм; влажность 0,63% (масс.). Т. самовоспл.: аэрогеля 355—360 °С, аэровзвеси 372 °С; нижн. конц. предел распр. пл. 40 г/м<sup>3</sup>; МВСК 12% (об.); макс. давл. взрыва 550 кПа; средн. скорость нарастания давл. 20 МПа/с [192]. Средства тушения: табл. 4.1, гр. 4.

**Вишневые косточки**, горючее вещество. Дисперсность образца менее 74 мкм. Т. самовоспл.: аэрогеля 220 °С, аэровзвеси 430 °С; нижн. конц. предел распр. пл. 30 г/м<sup>3</sup>; макс. давл. взрыва 780 кПа, скорость нарастания давл.: средн. 11,7 МПа/с, макс. 30,4 МПа/с; миним. энергия зажигания 80 мДж [532]. Средства тушения: табл. 4.1, гр. 4.

**Водород, Н<sub>2</sub>**, горючий газ. Мол. масса 2,016; т. кип. —252,8 °С; плотн. по воздуху 0,0695; вязкость 8800 кПа·с при 20 °С; коэф. диф. в воздухе 0,68 см<sup>2</sup>/с; тепл. сгор. —241,6 кДж/моль; в воде мало-растворим. Т. самовоспл. 510 °С; конц. пределы распр. пл. 4,12—75,0% (об.) в воздухе, 4,1—96% (об.) в кислороде; миним. энергия зажигания 0,017 мДж; макс. норм. скорость распр. пл. 2,7 м/с; макс. давл. взрыва 730 кПа; критический диаметр 0,6·10<sup>-3</sup> м; МВСК при разбавлении азотом 5% (об.), диоксидом углерода 7,9% (об.). При истечении газообразного или испарении жидкого водорода в атмосферу в создании взрывоопасного облака участвует не более 50% водорода. Наиболее эффективным средством флегматизации водородо-воздушной смеси является комбинированный состав, содержащий 85% (масс.) диоксида углерода и 15% (масс.) хлорода 114В2. Флегматизирующая концентрация этого состава, диоксида углерода и азота соответственно равны 32; 62 и 76% (об.). Для прекращения диффузионного горения водорода, истекающего из трубопровода со скоростью 10 м/с, необходимо его разбавить 10-кратным объемом азота. Средства тушения: табл. 4.1, гр. 8.

**Водород, смесь с метаном и оксидом углерода**. Горючий газ; конц. пределы распр. пл. в зависимости от состава смеси приведены в табл. 5.23. Средства тушения: табл. 4.1, гр. 8.

**Водорослевая мука**, горючий порошок. Образец взвешенной в воздухе пыли фуcoxых водорослей Белого моря дисперсностью 850 мкм, содержащий в среднем до 13% (масс.) и до 28% (масс.) золь, имеет т. самовоспл. 986 °С, нижн. конц. предел распр. пл. 150 г/м<sup>3</sup> (при влажности 9%), 250 г/м<sup>3</sup> (при влажности 10,6%) и 302 г/м<sup>3</sup> (при влажности 13,5%). Осевшая пыль пожароопасна. Средства тушения: табл. 4.1, гр. 3 [252, 253].

**Воздух атмосферный**, смесь газов состава, % (об.): азота 78,084 ± 0,004; кислорода 20,946 ± 0,002; аргона 0,934 ± 0,001; диоксида углерода 0,030 ± 0,003. В воздухе присутствуют ничтожные количества неона, ксенона, криптона, гелия и водорода; содержание паров воды в приземном слое атмосферного воздуха от 0,1 до 2,8%

Таблица 5.23. Концентрационные пределы распространения пламени смеси водорода с метаном и оксидом углерода

Состав смеси, % (об.)			Конц. пределы распр. пл., % (об.)	
H <sub>2</sub>	CO	CH <sub>4</sub>	нижний	верхний
50	50	—	6,0	71,8
—	50	50	7,7	22,8
33,3	33,3	33,3	5,7	29,9

(об.), в среднем 1,45% (об.). Средняя мол. масса 28,96; плотн. 1,2929 кг/м<sup>3</sup> при нормальных условиях; поддерживает горение горючих веществ. В сжатом и сжиженном состоянии представляет повышенную опасность; баллоны со сжатым воздухом в зоне пожара могут взорваться вследствие понижения прочности стенок при высокой т-ре и повышения давления газа в баллоне при нагревании. Мерой, предотвращающей взрыв, является выпуск газа из баллона. Если это невозможно, баллон следует обильно орошать водой или покрыть слоем пены. Жидкий воздух является сильным окислителем, смеси его с органическими и горючими неорганическими веществами чрезвычайно взрывоопасны [252].

**Войлок минеральный на битумной связке**, рулонный теплоизоляционный материал, состоящий из целых стекловидных волокон, связанных между собой битумной пленкой; горючесть минерального войлока зависит от содержания битума: менее 4% (масс.) — негорючий, 4—5% (масс.) — трудногорючий, более 5% (масс.) — горючий. Склонен к тепловому самовозгоранию (см. также битум нефтяной окисленный) [166]. Средства тушения: табл. 4.1, гр. 3.

**Войлок строительный**, трудновоспламеняющийся термоизоляционный материал. Состав, % (масс.): шерстяные и полушерстяные отходы 90, хлопчатобумажные волокна 10. Толщина войлока 20 мм. Кажущаяся плотн. 240 кг/м<sup>3</sup>, теплопроводность 0,046—0,058 Вт/(м·К); тепл. сгор. —18,9 МДж/кг. Показатель горючести 1,92; т. воспл. 287 °С; т. самовоспл. 370 °С; склонен к тепловому самовозгоранию; т. самонагр. 80 °С; т. тлен. 285 °С; условия теплового самовозгорания; lg t<sub>c</sub> = 1,729 + 0,279 lg S; lg t<sub>c</sub> = 2,350—0,140 lg t; при хранении не допускать нагрева до т-ры более 80 °С [252, 342]. Средства тушения: табл. 4.1, гр. 3.

**Волокна искусственные**. Значения показателей пожаро- и взрывоопасности волокон приведены в табл. 5.24 [16, 17, 125, 233, 252, 253, 282, 342, 383, 393, 546]. Средства тушения: табл. 4.1, гр. 5.

**Вольфрам W**, горючий светло-серый металл. Ат. масса 183,85; т. плавл. 3420 °С; реагирует со смесью концентр. азотной и фтористоводородной кислот. Т. самовоспл.: аэрогеля 430 °С, аэровзвеси 717 °С [356, 471, 532]. Средства тушения: табл. 4.1, гр. 10.

**Воск**, горючее вещество. Т. плавл. 49—75 °С. У образца дисперсностью 122 мкм т. всп. 199 °С; т. самовоспл. 245 °С; нижн. конц. предел распр. пл. 15 г/м<sup>3</sup>; макс. давл. взрыва 830 кПа; макс. скорость нарастания давл. 9,6 МПа/с [394, 526]. Средства тушения: табл. 4.1, гр. 3.

**Воск амидный 2119**, трудногорючее вещество. Представляет собой



Таблица 5.24. Показатели пожаро- и взрывоопасности искусственных волокон

Волокно	Группа горючести	КИ % (об.)	Нижн. конц. предел распр. дел. пл. г/м <sup>3</sup>	Макс. давл. взрыва, кПа	Скорость нарастания давл., МПа/с	Т. воспл., °С	Т. самовоспл. °С
Акриловое	Горючее	18	—	345	—	—	560
Анид	»	—	—	—	—	355	435
Ацетатное	»	18,6	—	316	—	320	445
Винол	»	—	—	—	—	—	—
Вискозное	»	18,9	42	650	19	235	460
Капрон	»	23	32	—	—	395	440
Карбамид	»	—	—	—	—	340	420
Лавсан	»	25,8	—	—	—	390	440
Нейлон	»	24	30	690	49	—	500
Нитрон	»	—	49	730	20	200	505
Оксалон	»	—	—	—	—	340	570
Полиамидимидное	»	28— —32	—	—	—	—	—
Полиамидное	Горючее	20	—	—	—	—	—
Полипропиленовое	»	—	—	350	—	—	440
Полифенольное	Трудно-горючее	36	—	—	—	—	—
Полнэфирное	Горючее	20	—	247	—	—	—
Терлон	»	—	—	—	—	385	495
Хлорвиниловое	Трудно-горючее	40— —50	—	—	—	—	—
Энант	Горючее	—	—	—	—	415	435

амиды восковых кислот и этилендиамина. Т. плавл. 120 °С; кислотное число 30,47 мг КОН/г. Т. восп. и т. воспл. до 300 °С не наблюдаются; т. самовоспл. 378 °С; нижн. конц. предел распр. пл. 37 г/м<sup>3</sup>. Средства тушения: табл. 4.1, гр. 3.

**Воск защитный** марки ЗВ-1 и ЗВ-2 (ТУ 38-1-146—67), горючее вещество. Применяется как физический противостаритель резиновых изделий. Т. восп. 238 °С; т. воспл. 260 °С; т. самовоспл. 345 °С. Воск марки ОМСК-7 (ТУ 38-1-147—67), горючая смесь. Состав, % (масс.): масло 13, твердые углеводороды не менее 60; механические примеси 0,05. Т. восп. 286 °С; т. воспл. 342 °С; т. самовоспл. 320 °С [254, 276]. Средства тушения: табл. 4.1, гр. 1.

**Воск пчелиный** (ГОСТ 21179—75), горючее твердое вещество светло-желтого цвета. Плотн. 956—969 кг/м<sup>3</sup>; т. плавл. 63 °С. Т. восп. 263 °С; т. воспл. 283 °С. Средства тушения: табл. 4.1, гр. 3.

**Воск ТЕЖЕ-40**, горючий порошок. Представляет собой смесь высокомолекулярных сложных эфиров с небольшим количеством свободных восковых кислот, жирных спиртов и парафина. Т. каплепадения 80—83 °С; плотн. 1000—1020 кг/м<sup>3</sup>. Т. восп. 229 °С; т. воспл. 260 °С; т. самовоспл. 335 °С. Взвешенная в воздухе пыль взрывоопасна; нижн. конц. предел распр. пл. 37 г/м<sup>3</sup>. Средства тушения: табл. 4.1, гр. 4.

**Вспениватель Т-66**, горючая желто-коричневая жидкость. Представляет собой смесь спиртов диоксанового и пиранового рядов и полиолов жирного ряда. Плотн. 1020—1060 кг/м<sup>3</sup>, т. начала кипения не менее 125 °С; растворимость в воде 40 г/л. Т. восп. 102 °С (о. т.); т. воспл. 114 °С; т. самовоспл. 272 °С [275]. Средства тушения: табл. 4.1, гр. 2.

**Газ доменных печей**, горючий. Примерный состав, % (об.): диоксид углерода 8,2—15,9, кислород 0,0—0,5, оксид углерода 20,7—30,65, метан 0,0—0,3, водород 2,7—4,3, азот 55,9—61,8. Конц. пределы распр. пл.: нижн. 35—36% (об.), верхн. 72—73,5% (об.) [412]. Средства тушения: табл. 4.1, гр. 7.

**Газ из сепаратора высокого давления** (процесс производства этилбутиратов), горючий. Состав, % (об.): азот 2,4, водород 2, диоксид углерода 1, кислород 0,6, оксид углерода 90, пропан 4. Конц. пределы распр. пл. 9,4—56,5% (об.) [276]. Средства тушения: табл. 4.1, гр. 7.

**Газ конвертированный**, горючий. Состав, % (об.): водород 61,5, оксид углерода 18,5, азот 20,0. Конц. пределы распр. пл. 8,0—82,5% (об.). БЭМЗ 0,4 мм [139]. Средства тушения: табл. 4.1, гр. 8.

**Газ полукоксовый**, горючий. Состав, % (об.): диоксид углерода 0,2—5,2, водород 8,7—17,1, алкены 15,5—33,6, циановодороды 19,6—43,9, кислород 0,4—2,2, оксид углерода 6,4—17,9, азот 2,6—43,3. Мол. масса 27; плотн. 1020 кг/м<sup>3</sup>. Т. самовоспл. 600 °С; конц. пределы распр. пл.: 3,2—66,0% (об.); МВСК при разбавлении азотом 9,1% (об.) [276]. Средства тушения: табл. 4.1, гр. 7.

**Газ природный**, горючий. Состав, % (об.): метан 93,05, азот 1,97, диоксид углерода 0,75, этан 2,73, пропан 1,04, бутан 0,22, изобутан 0,15, пентан 0,04, изопентан 0,05. Конц. пределы распр. пл. 4,5—13,5% (об.); норм. скорость распр. пл. 0,176 м/с. Средства тушения: табл. 4.1, гр. 7.

**Газ производства технического углерода ПМ-50**, горючий. Состав, % (об.): азот 63, водород 15, диоксид углерода 5, метан 0,6, оксид углерода 13, примеси SO<sub>2</sub>, углерода и водяных паров до 100. Конц. пределы распр. пл. 16—52% (об.) [276]. Средства тушения: табл. 4.1, гр. 8.

**Газ сланцевый бытовой**, горючий; смесь водорода, оксида и диоксида углерода, азота, предельных и непредельных углеводородов. Плотн. газа по воздуху 1,09. Т. самовоспл. 660 °С; конц. пределы распр. пл. 8,5—38% (об.) в воздухе, 8,5—80% (об.) в кислороде [8]. Средства тушения: табл. 4.1, гр. 7.

**Газ сланцевый генераторный**, горючий; смесь водорода, оксида углерода, предельных и непредельных углеводородов, азота и диоксида углерода. Мол. масса 28,7; плотн. по воздуху 1,09. Т. самовоспл. 660 °С; конц. пределы распр. пл. 30—66% (об.) в воздухе, 30—91% (об.) в кислороде [8]. Средства тушения: табл. 4.1, гр. 7.

**Газ сланцевый камерный**, горючий; смесь водорода, оксида углерода, предельных и непредельных углеводородов, азота и диоксида углерода. Мол. масса 21,5; плотн. по воздуху 0,94. Т. самовоспл. 640 °С; конц. пределы распр. пл. 8—37% (об.) в воздухе, 8—83% (об.) в кислороде [8]. Средства тушения: табл. 4.1, гр. 7.

**Галловая кислота**, танин  $C_7H_6O_5$ , горючий белый порошок. Мол. масса 170,13; т. плавл. 220—240 °С (с разложением); тепл. образ. — 673,4 кДж/моль, тепл. сгор. — 2810 кДж/моль; т. самовоспл.: аэрогеля 407 °С, аэровзвеси 432 °С; нижн. конц. предел распр. пл. 130 г/м<sup>3</sup>; макс. давл. взрыва 760 кПа при конц. пыли 450 г/м<sup>3</sup>; скорость нарастания давл.: средн. 8 МПа/с, макс. 30,4 МПа/с; МВСК 15% (об.) [270, 540]. Средства тушения: табл. 4.1, гр. 3.

**Гафний**, Ni, горючий серебристо-белый металл. Ат. масса 178,49; т. плавл. 2220 °С; т. кип. около 4600 °С; в воде не растворяется. У образца дисперсностью менее 180 мкм, т. самовоспл.: аэрогеля 250 °С, аэровзвеси 390 °С; нижн. конц. предел распр. пл. аэровзвеси 210 г/м<sup>3</sup> [12]. Средства тушения: табл. 4.1, гр. 10.

**Гафния дибрид**, горючее вещество. У образца дисперсностью менее 56 мкм, т. самовоспл. 620 °С в сухом воздухе, 665 °С во влажном воздухе [285]. Средства тушения: табл. 4.1, гр. 10.

**Гваякол**, *о*-метоксифенол,  $C_7H_8O_2$ , горючее вещество. Мол. масса 124,13; плотн. 1129 кг/м<sup>3</sup>; т. плавл. 28,3 °С; т. кип. 205 °С;  $\lg p = 5,28615 - 1051,203 / (115,844 + t)$  при 82—205 °С; плотн. пара по воздуху 4,8; растворимость в воде 1,7% (масс.) при 15 °С. Т. восп. 91 °С; т. самовоспл. 385 °С; конц. пределы распр. пл. 1,3—7,9% (об.) — расч.; темп. пределы распр. пл.: нижн. 88 °С, верхн. 124 °С (расч.) [252, 253, 311]. Средства тушения: табл. 4.1, гр. 1.

**Гексабромбензол**,  $C_6Br_6$ , негорючее вещество. Мол. масса 551,5; плотн. 3380 кг/м<sup>3</sup>; кажущаяся плотн. 1100 кг/м<sup>3</sup>; т. плавл. 316—318 °С; тепл. образ. 209,77 кДж/моль. Т. самовоспл. до 700 °С отсут.; аэровзвесь до конц. 200 г/м<sup>3</sup> не воспламеняется [279]. Может использоваться для пожаротушения в виде добавок к хладонам.

**1, 2, 5, 6, 9, 10-Гексабромциклододекан**, бромант Д-11,  $C_{12}H_{18}Br_6$ , трудногорючий порошок. Содержание основного вещества 95% (масс.). Мол. масса 641,7; т. плавл. 177 °С; плотн. 2330 кг/м<sup>3</sup>. Дисперсность образца менее 100 мкм; влажность 0,5% (масс.). Т. самовоспл. аэрогеля 580 °С; аэровзвесь до конц. 300 г/м<sup>3</sup> не воспламеняется [282]. Может использоваться для пожаротушения в виде добавок к хладонам.

**Гексадекан**,  $C_{16}H_{34}$ , горючее вещество. Мол. масса 226,44; плотн. 773,4 кг/м<sup>3</sup>; т. плавл. 18,15 °С; т. кип. 286,79 °С;  $\lg p = 5,91242 - 1656,405 / (136,869 + t)$  при 105—287 °С; тепл. образ. — 373,3 кДж/моль; тепл. сгор. — 10034 кДж/моль. Т. восп. 128 °С; т. самовоспл. 207 °С; нижн. конц. предел распр. пл. 0,47% (об.) — расч.; нижн. темп. предел распр. пл. 126 °С (расч.) [204, 454, 470, 521, 529, 552, 597]. Средства тушения: табл. 4.1, гр. 3.

**1-Гексадеканол**. См. Гексадециловый спирт.

**трет-Гексадекантиол**, *трет*-гексадецилмеркаптан,  $C_{16}H_{34}S$ , горючая бесцветная жидкость. Мол. масса 258,51; т. кип. 148—153 °С при 1,4 кПа; в воде нерастворима. Т. восп. 129 °С (о. т.) [526]. Средства тушения: табл. 4.1, гр. 1.

**1-Гексадецен**, гексадецен-1,  $C_{16}H_{32}$ , горючая жидкость. Мол. масса 224,4; плотн. 780 кг/м<sup>3</sup>; т. плавл. 4 °С; т. кип. 274 °С; плотн. пара по воздуху 7,72. Т. восп. 112 °С; т. самовоспл. 240 °С; нижн. конц. предел распр. пл. 0,45% (об.) — расчет [521]. Средства тушения: табл. 4.1, гр. 1.

**Гексадециловый спирт**, 1-гексадеканол, цетиловый спирт,  $C_{16}H_{34}O$ ,

горючее вещество. Мол. масса 242,45; плотн. 817,6 кг/м<sup>3</sup> при 50 °С; т. плавл. 50 °С; т. кип. 344 °С, тепл. образ. — 526,8 кДж/моль; тепл. сгор. — 10627,3 кДж/моль; в воде не раствор. Т. восп. 170 °С; т. воспл. 180 °С; т. самовоспл. 245 °С. [252, 598]. Средства тушения: табл. 4.1, гр. 1.

**Гексадецилтрихлорсилан**,  $C_{16}H_{33}Cl_3Si$ , горючая жидкость. Мол. масса 359,88; плотн. 1000 кг/м<sup>3</sup>; т. кип. 269 °С; в воде растворяется. Т. восп. 146 °С [526]. Средства тушения: табл. 4.1, гр. 5.

**1,4-Гексадиен**, аллилпропенил,  $C_6H_{10}$ , легковоспламеняющаяся жидкость. Мол. масса 82,15; плотн. 699,6 кг/м<sup>3</sup>; т. кип. 66 °С; плотн. пара по воздуху 2,8; в воде нерастворима. Т. восп. — 21 °С; конц. пределы распр. пл. 1,2—7,6% (об.) [526]. Средства тушения: табл. 4.1, гр. 1.

**2,4-Гексадиеналь**,  $C_6H_8O$ , легковоспламеняющаяся жидкость. Мол. масса 96,14; плотн. при 20 °С 898 кг/м<sup>3</sup>; т. кип. 171 °С; тепл. образ. — 182 кДж/моль (расч.); тепл. сгор. — 3134 кДж/моль (расч.). Т. восп.: 55 °С (з. т.) — расч., 68 °С (о. т.); конц. пределы распр. пл. 1,43—8,1% (об.) — расч. [526]. Средства тушения: табл. 4.1, гр. 1.

**2,4-Гексадиеновая кислота**, сорбиновая кислота,  $C_6H_8O_2$ , горючий порошок. Мол. масса 112,13; т. плавл. 134 °С; в воде плохо растворяется. Т. восп. 127 °С (о. т.); т. воспл. 134 °С, т. самовоспл.; аэрогеля 369 °С, аэровзвеси 426 °С; нижн. конц. предел распр. пл. 30 г/м<sup>3</sup>; МВСК 12% (об.) при разбавлении пылевоздушной смеси азотом и 14% (об.) при разбавлении диоксидом углерода; макс. давл. взрыва 720 кПа; скорость нарастания давл.: средн. 21 МПа/с, макс. 54 МПа/с; миним. энергия зажигания 4,1 мДж [252, 253, 281]. Средства тушения: табл. 4.1, гр. 4.

**Гексакарбонил вольфрама**,  $W(CO)_6$ , горючий бесцветный порошок. Мол. масса 352; т. плавл. 169,5 °С; т. кип. 178,2 °С; в воде не растворяется. Дисперсность образца 315 мкм. Т. восп. 123 °С; т. самовоспл. аэрогеля 158 °С; т. тлен. отсут.; нижн. конц. предел распр. пл. 40 г/м<sup>3</sup>. Средства тушения: табл. 4.1, гр. 3.

**Гексакарбонил молибдена**  $Mo(CO)_6$ , горючий бесцветный порошок. Мол. масса 264; т. кип. 150 °С; плотн. 1960 кг/м<sup>3</sup>; в воде не растворяется. Дисперсность образца 315 мкм. Т. воспл. 100 °С; т. самовоспл. аэрогеля 150 °С; т. тлен. отсут.; нижн. конц. предел распр. пл. 13,8 г/м<sup>3</sup>. Средства тушения: табл. 4.1, гр. 3.

**η-Гексальдегид**. См. Гексаналь.

**Гексаметилдисилоксан**,  $C_6H_{18}OSi_2$ , легковоспламеняющаяся бесцветная жидкость. Мол. масса 162,38; плотн. 763,6 кг/м<sup>3</sup>; т. плавл. — 67 °С; т. кип. 98,5 °С; в воде не растворяется. Т. восп. — 4 °С; т. воспл. 4 °С; т. самовоспл. 340 °С (нестанд. метод); нижн. конц. предел распр. пл. 0,9% (об.) — расч.; темп. пределы распр. пл.: нижн. — 4 °С, верхн. 64 °С [252, 253, 300]. Средства тушения: табл. 4.1, гр. 5.

**N-Гексаметилен-2-бензтиазолилсульфенамид**,  $C_{13}H_{16}N_2S_2$ , горючий светло-серый порошок. Мол. масса 264,4; т. плавл. 98—100 °С. Т. восп. 137 °С (о. т.); т. воспл. 152 °С (о. т.); т. самовоспл. 286 °С; нижн. конц. предел распр. пл. аэровзвеси 47 г/м<sup>3</sup>; МВСК 10,5% (об.) [260]. Средства тушения: табл. 4.1, гр. 4.

**Гексаметиленбисдтиокарбамаг** цинка,  $C_8H_{14}N_2S_4Zn$ , горючий светло-серый порошок. Состав, % (масс.): основное вещество 98,  $ZnCl_2$  и  $NaCl$  2. Мол. масса 331,8; т. плавл. 191 °С. Т. воспл. 230 °С (о. т.); т. самовоспл. 230 °С; нижн. конц. предел распр. пл. 65 г/м<sup>3</sup>;



МВСК 14% (об.); миним. энергия зажигания 7 мДж [258, 275]. Средства тушения: табл. 4.1, гр. 4.

**Гексаметилендиамин.** См. 1, 6-Диаминогексан.

**Гексаметилендиацианат, 1, 6-гександиндиацианат, десмодур Н,**  $C_6H_{12}O_2N_2$ , горючая бесцветная жидкость. Мол. масса 168,2; плотн. 1046 кг/м<sup>3</sup>; т. плавл. —67 °С; т. кип. 255 °С (с разложением); плотн. пара по воздуху 5,8. Т. всп. 140 °С; т. самовоспл. 402 °С; темп. пределы распр. пл.: нижн. 106 °С, верхн. 132 °С. Дым содержит токсичные газы. Средства тушения: табл. 4.1, гр. 2; следует учитывать, что при подаче компактных струй воды происходит сильное разбрызгивание горящего вещества и увеличение объема его горения. Сильное разгорание наблюдается и при подаче пены, однако при значительном слое пены достигается тушение. Распыленная вода, покрывающая всю поверхность горения, тушит легко без значительного разгорания. Эффективно тушится диоксидом углерода, порошковыми составами [252, 253].

**Гексаметиленмин,  $C_6H_{13}N$ ,** легко воспламеняющаяся жидкость. Мол. масса 89 кг/м<sup>3</sup>; коэф. рефр. 1,4693. Т. всп. 24 °С; конц. пределы распр. пл. 1,1—7,3% (об.) — расч.; т. самовоспл. 330 °С; темп. пределы распр. пл.: нижн. 24 °С, верхн. 65 °С [252]. Средства тушения: табл. 4.1, гр. 1.

**Гексаметиленминная соль гексаметилендиоксикарбаминной кислоты,  $C_7H_{11}ONS \cdot C_6H_{11}N$ ,** горючий аморфный белый порошок. Состав, % (масс.): основное вещество 99, вода 1. Мол. масса 254,4; т. плавл. 83—84 °С. Т. воспл. 44 °С; т. самовоспл. 287 °С [282]. Средства тушения: табл. 4.1, гр. 3.

**Гексаметилентетрамин, уротропин, гексамин, аминоформ, формин,  $C_6H_{12}N_4$ ,** горючий белый порошок. Содержание основного вещества 99,8% (масс.). Мол. масса 140,19; плотн. 1331 кг/м<sup>3</sup>; т. плавл. 285—295 °С, при т. плавл. сублимирует, разлагается, обугливается; темп. образ. —136,9 кДж/моль; в воде раствор. Дисперсность образца менее 200 мкм. Т. самовоспл.: аэрогеля 340 °С, аэрозвеси 410 °С; нижн. конц. предел распр. пл. 15 г/м<sup>3</sup>; макс. давл. взрыва 690 кПа; макс. скорость нарастания давл. 77 МПа/с; миним. энергия зажигания 10 мДж; МВСК 11% (об.) при флагматизаторе — азоте и 14% (об.) при флагматизаторе — диоксиде углерода [252, 253, 277, 382, 446, 502, 539, 545, 592]. Средства тушения: табл. 4.1, гр. 4.

**Гексаметиленмеламин,  $C_9H_{18}O_6N_6$ ,** горючий белый порошок. Мол. масса 306,28; т. плавл. 135—139 °С; насыпная масса 645 кг/м<sup>3</sup>; плохо растворим в воде. Т. воспл. 315 °С; т. самовоспл. 485 °С; нижн. конц. предел распр. пл. аэрозвеси 60 г/м<sup>3</sup>; макс. давл. взрыва 490 кПа; макс. скорость нарастания давл. 18,5 МПа/с; МВСК 9% (об.) [136, 275, 282]. Средства тушения: табл. 4.1, гр. 4.

**Гексаметиленфосфортриамид, гексаметилтриамид фосфорной кислоты,  $C_6H_{18}ON_3P$ ,** горючая бесцветная жидкость. Мол. масса 179,2; т. кип. 235 °С; плотн. 1025 кг/м<sup>3</sup>; коэф. рефр. 1,457 при 25 °С; темп. образ. 477,4 кДж/моль; неограниченно растворяется в воде. Т. всп. 122 °С (о. т.); т. воспл. 160 °С; т. самовоспл. 239 °С; темп. пределы распр. пл.: нижн. 110 °С, верхн. 141 °С [197, 265]. Средства тушения: табл. 4.1, гр. 2.

**1, 1, 3, 3, 5, 5-Гексаметиленциклотрисилазан,  $C_6H_{21}N_3Si_3$ ,** легко воспламеняющаяся бесцветная жидкость. Мол. масса 219,51; плотн. 919,6 кг/м<sup>3</sup>; т. плавл. 10 °С; т. кип. 188 °С; гидролизуетса влагой воздуха. Т. всп. —40 °С; т. самовоспл. 260 °С; темп. пределы

распр. пл. в сухом воздухе: нижн. 21 °С, верхн. 172 °С; темп. пределы распр. пл. при относительной влажности 44—47%; нижн. 40 °С, верхн. 178 °С [252, 300]. Средства тушения: табл. 4.1, гр. 5.

**Гексамидин,  $C_{12}H_{14}O_2N_2$ ,** горючий белый порошок. Мол. масса 218,26; т. плавл. 275 °С; в воде слабо растворим. Т. воспл. 285 °С; т. самовоспл. аэрогеля 450 °С; при дисперсности 100 мкм нижн. конц. предел распр. пл. 40 г/м<sup>3</sup>; скорость сгорания  $2,8 \cdot 10^{-2}$  кг/(м<sup>2</sup>·с) [83]. Средства тушения: табл. 4.1, гр. 4.

**Гексамин.** См. Гексаметилентетрамин.

**Гексан,  $C_6H_{14}$ ,** легко воспламеняющаяся бесцветная жидкость. Мол. масса 86,177; плотн. 654,81 кг/м<sup>3</sup>; т. плавл. —95,32 °С; т. кип. 68,74 °С;  $lg p = 5,99517 - 1166,274 / (223,661 + t)$  при  $t$ -ре от —54 до 69 °С; коэф. диф. пара в воздухе 0,0663 см<sup>2</sup>/с; темп. образ. —167,2 кДж/моль; темп. сгор. —3887 кДж/моль; растворимость в воде 0,014% (масс.) при 15 °С. Т. восп. —23 °С; т. самовоспл. 233 °С; конц. пределы распр. пл.: 1,24—7,5% (об.) в воздухе, 0,69—21,8% (об.) в геммоксиде азота; темп. пределы распр. пл.: нижн. —26 °С; верхн. 4 °С; миним. энергия зажигания 0,25 мДж; макс. давл. взрыва 848 кПа; МВСК при разбавлении паровоздушной смеси диоксидом углерода 14,6% (об.), азотом 11,9% (об.); макс. норм. скорость распр. пл. 0,385 м/с; скорость выгор.  $10,3 \times 10^{-2}$  кг/(м<sup>2</sup>·с) [20, 76, 201, 389, 404, 503, 511, 513, 527, 540]. Средства тушения: табл. 4.1, гр. 1.

**Гексаналь, гексановый альдегид, капроальдегид, капроновый альдегид,  $C_6H_{12}O$ ,** легко воспламеняющаяся бесцветная жидкость. Мол. масса 100,16; плотн. 835,5 кг/м<sup>3</sup> при 20 °С; т. кип. 131 °С; коэф. диф. пара в воздухе 0,059 см<sup>2</sup>/с (расч.); темп. образ. —248,4 кДж/моль; темп. сгор. —3563 кДж/моль (расч.); нерастворима в воде. Т. всп.: 30 °С (з. т.), 32 °С (о. т.); конц. пределы распр. пл. 1,3—7,6% (об.) — расч. [252, 526]. Средства тушения: табл. 4.1, гр. 1.

**1,6-Гексаиднамин.** См. Гексаметилендиамин.

**Гексаидиновая кислота.** См. Адипиновая кислота.

**1,2-Гексаиднол, гексиленгликоль,  $C_6H_{14}O_2$ ,** горючая жидкость. Мол. масса 118,17; плотн. 900 кг/м<sup>3</sup>; т. кип. 196 °С. Т. всп.: 98 °С (з. т.), 102 °С (о. т.); нижн. конц. предел распр. пл. 1,3% (об.) — расч. [447, 526]. Средства тушения: табл. 4.1, гр. 1.

**1,6-Гексаиднол,  $C_6H_{14}O_2$ ,** горючий светло-желтый порошок. Мол. масса 118,17; т. плавл. 42 °С. Дисперсность образца 100—160 мкм; влажность 1,98% (масс.). Т. воспл. 161 °С (о. т.); т. самовоспл. 316 °С; нижн. конц. предел распр. пл. 57 г/м<sup>3</sup>. Средства тушения: табл. 4.1, гр. 4.

**2,3-Гексаиднол, 2,3-дигидроксигексан,  $C_6H_{14}O_2$ ,** горючее вещество. Мол. масса 118,17; плотн. 990 кг/м<sup>3</sup> при 15 °С; т. плавл. 60 °С; т. кип. 207 °С; в воде плохо раствор. Т. всп. 110 °С; т. самовоспл. 320 °С (расч.) [447]. Средства тушения: табл. 4.1, гр. 3.

**2,5-Гексаиднол, 2,5-дигидроксигексан,  $C_6H_{14}O_2$ ,** горючая жидкость. Мол. масса 118,18; плотн. 961 кг/м<sup>3</sup> при 20 °С; т. плавл. 43 °С; т. кип. 221 °С; в воде плохо растворяется. Т. всп. 120 °С; нижн. конц. предел распр. пл. 1,3% (об.) — расч. [521]. Средства тушения: табл. 4.1, гр. 1.

**2,5-Гексаиднон.** См. Ацетониллацетон.

**Гексановая (капроновая) кислота,  $C_6H_{12}O_2$ ,** горючая, бесцветная жидкость. Мол. масса 116,16; плотн. 922 кг/м<sup>3</sup>; т. плавл. —3,9 °С; т. кип. 205,35 °С;  $lg p = 5,17156 - 887,726 / (75,835 + t)$  при 70—206 °С;





коэф. диф. пара в воздухе  $0,057 \text{ см}^2/\text{с}$ ; тепл. образ. —  $525,7 \text{ кДж/моль}$ ; тепл. сгор. —  $3227,4 \text{ кДж/моль}$ ; растворимость в воде  $1,1\%$  (масс.). Т. исп.:  $102^\circ\text{C}$  (э. т.),  $108^\circ\text{C}$  (о. т.); т. воспл.  $110^\circ\text{C}$ ; т. самовоспл.  $340^\circ\text{C}$ ; конц. пределы распр. пл.  $1,37\text{—}7,0\%$  (об.); темп. пределы распр. пл.: нижн.  $99^\circ\text{C}$ , верхн.  $128^\circ\text{C}$  [252, 253, 301, 420, 433, 447, 521, 526]. Средства тушения: табл. 4.1, гр. 1.

**Гексановый альдегид.** См. Гексаналь.

**1-Гексанол.** См. Гексиловый спирт.

**2-Гексанол.** См. втор-Гексиловый спирт.

**3-Гексанол.** См. Пропилэтилкетон.

**Гексан-пентаановая фракция** (ТУ 38-1-240—69), легко воспламеняющаяся светло-желтая жидкость. Т. исп. —  $34^\circ\text{C}$ ; т. воспл. —  $32^\circ\text{C}$ ; т. самовоспл.  $297^\circ\text{C}$ ; конц. пределы распр. пл.  $1,1\text{—}6,7\%$  (об.); темп. пределы распр. пл.: нижн. —  $24^\circ\text{C}$ ; верхн.  $0^\circ\text{C}$ ; МВСК  $11,9\%$  (об.) при разбавлении паровоздушной смеси азотом [276]. Средства тушения: табл. 4.1, гр. 1.

**Гексатиурам**,  $80\%$ -ный смачивающийся горючий белый порошок. Состав, % (масс.): тетраметилтиурамсульфид  $50$ , гексахлорбензол  $30$ , СДБ  $5$ , ОП-7  $0,5$ ; каолин до  $100$ . Т. исп.  $135^\circ\text{C}$  (о. т.); т. воспл.  $141^\circ\text{C}$  (о. т.); т. самовоспл.  $297^\circ\text{C}$ ; нижн. конц. предел распр. пл.  $87 \text{ г/м}^3$ ; МВСК  $12,1\%$  (об.); миним. энергия зажигания  $6,2 \text{ мДж}$ . Средства тушения: табл. 4.1, гр. 4.

**Гексафторбензол**,  $\text{C}_6\text{F}_6$ , трудногорючая жидкость. Состав, % (масс.): основное вещество  $99,0$ , бензол  $0,1$ , пентафторбензол  $0,2$ ;  $1, 2, 3, 5$ -тетрафторбензол  $0,1$ . Мол. масса  $186,06$ ;  $\lg p = 6,14234 - 1219,41/(214,525 + t)$ ; тепл. образ. —  $971,4 \text{ кДж/моль}$ ; тепл. сгор. (до  $\text{CF}_4$  и  $\text{CO}_2$ ) —  $2010 \text{ кДж/моль}$ ; в воде не растворяется. Т. самовоспл.  $643^\circ\text{C}$ ; нижн. конц. предел распр. пл. в кислороде  $4,66\%$  (об.) [252, 538]. Средства тушения: табл. 4.1, гр. 1.

**Гексафторпропен**,  $\text{C}_3\text{F}_6$ , трудногорючий газ. Мол. масса  $150,02$ ; плотн. пара по воздуху  $5,17$ ; т. кип. —  $29^\circ\text{C}$ . Т. самовоспл.  $510^\circ\text{C}$  (в сферическом кварцевом сосуде); паровоздушные смеси от электрической искры не воспламеняются; вблизи спирали, нагретой электрическим током до яркого свечения, наблюдается горение смеси, содержащей от  $12$  до  $25\%$  (об.) гексафторпропана [252, 253].

**Гексахлорбензол**,  $\text{C}_6\text{Cl}_6$ , трудногорючее твердое вещество. Мол. масса  $284,78$ ; плотн.  $2044 \text{ кг/м}^3$ ; т. плавл.  $227^\circ\text{C}$ ; т. кип.  $325^\circ\text{C}$ ; тепл. образ.  $7,68 \text{ кДж/моль}$ ; при нагревании разлагается с выделением высокотоксичных паров хлоридов. Т. исп.  $242^\circ\text{C}$  [252, 447]. Средства тушения: табл. 4.1, гр. 3.

**Гексахлорбутadiен**,  $\text{C}_4\text{Cl}_6$ , трудногорючая жидкость. Мол. масса  $260,76$ ; плотн.  $1682 \text{ кг/м}^3$ ; т. плавл. —  $21^\circ\text{C}$ ; т. кип.  $215^\circ\text{C}$ ; тепл. образ.  $42,8 \text{ кДж/моль}$ ; тепл. сгор. —  $82,5 \text{ кДж/моль}$ ; в воде не растворяется. Т. исп. и т. воспл. отсут.; т. самовоспл.  $580^\circ\text{C}$ ; конц. пределы распр. пл. в воздухе отсут. [253, 521]. Средства тушения: табл. 4.1, гр. 1.

**Гексахлорпропилен**,  $\text{C}_3\text{Cl}_6$ , трудногорючая жидкость. Содержание основного вещества не менее  $99,5\%$  (масс.). Мол. масса  $248,73$ ; т. плавл.  $57^\circ\text{C}$ ; т. кип.  $209\text{—}210^\circ\text{C}$ ; плотн.  $1765 \text{ кг/м}^3$ . Т. исп. и т. воспл. отсут.; т. самовоспл.  $700^\circ\text{C}$  [281]. Средства тушения: табл. 4.1, гр. 1.

**Гексахлорциклопентадиен**,  $\text{C}_5\text{Cl}_6$ , трудногорючая жидкость. Мол. масса  $272,79$ ; плотн.  $1715 \text{ кг/м}^3$ ; т. плавл.  $9,9^\circ\text{C}$ ; т. кип.  $239^\circ\text{C}$ ; тепл. образ.  $284,3 \text{ кДж/моль}$ ; тепл. сгор. (до  $\text{CO}_2$  и  $\text{CCl}_4$ ) —  $1250 \text{ кДж/моль}$ ; при термическом разложении выделяются силь-

нотоксичные пары. Т. исп. и т. воспл. отсут.; т. самовоспл.  $670^\circ\text{C}$  [253]. Средства тушения: табл. 4.1, гр. 1.

**1-Гексен**, бутилэтилен,  $\alpha$ -гексилен,  $\text{C}_6\text{H}_{12}$ , легко воспламеняющаяся бесцветная жидкость. Мол. масса  $84,16$ ; плотн.  $673,1 \text{ кг/м}^3$ ; т. плавл. —  $98,5^\circ\text{C}$ ; т. кип.  $63,5^\circ\text{C}$ ; плотн. пара по воздуху  $2,9$ ; тепл. сгор. —  $3767,7 \text{ кДж/моль}$ ; в воде нерастворима. Т. исп. —  $37^\circ\text{C}$ ; т. самовоспл.  $254^\circ\text{C}$ ; конц. пределы распр. пл.  $1,2\text{—}7,4\%$  (об.); темп. пределы распр. пл.: нижн. —  $30^\circ\text{C}$ , верхн.  $2^\circ\text{C}$  (расчет.) [367, 526, 549]. Средства тушения: табл. 4.1, гр. 1.

**2-Гексен**,  $\text{C}_6\text{H}_{12}$ , легко воспламеняющаяся жидкость. Мол. масса  $84,16$ ; плотн.  $685 \text{ кг/м}^3$  при  $15,5^\circ\text{C}$ ; т. кип.  $68,5^\circ\text{C}$ ; плотн. пара по воздуху  $2,9$ ; в воде не растворяется. Т. исп. —  $21^\circ\text{C}$ ; т. самовоспл.  $245^\circ\text{C}$ ; конц. пределы распр. пл.  $1,2\text{—}7,4\%$  (об.) — расч. — [454, 521]. Средства тушения: табл. 4.1, гр. 1.

**3-Гексен-1-ол**,  $\text{C}_6\text{H}_{12}\text{O}$ , легко воспламеняющаяся жидкость. Мол. масса  $100,16$ ; плотн.  $847,8 \text{ кг/м}^3$  при  $22^\circ\text{C}$ ; плотн. пара по воздуху  $3,45$ ; т. кип.  $157^\circ\text{C}$ ; тепл. образ. —  $200,5 \text{ кДж/моль}$ ; тепл. сгор. —  $3875,1 \text{ кДж/моль}$ ; в воде плохо растворяется. Т. исп.  $58^\circ\text{C}$ ; т. воспл.  $68^\circ\text{C}$ ; т. самовоспл.  $285^\circ\text{C}$ ; конц. пределы распр. пл.  $1,27\text{—}7,6\%$  (об.) — расч. [526]. Средства тушения: табл. 4.1, гр. 1.

**Гексил бромистый.** См. 1-Бромгексан.

**Гексил иодистый.** См. 1-Иодгексен.

**Гексил хлористый.** См. 1-Хлоргексан.

**Гексиламин**, 1-аминогексан,  $\text{C}_6\text{H}_{15}\text{N}$ , легко воспламеняющаяся жидкость. Мол. масса  $101,19$ ; плотн.  $766 \text{ кг/м}^3$ ; т. плавл. —  $23^\circ\text{C}$ ; т. кип.  $130^\circ\text{C}$ ; коэф. диф. пара в воздухе  $0,0588 \text{ см}^2/\text{с}$  (расчет.); тепл. образ. —  $127 \text{ кДж/моль}$  (расч.); тепл. сгор. —  $3679 \text{ кДж/моль}$  (расч.); в воде плохо растворяется. Т. исп.  $29^\circ\text{C}$  (о. т.); конц. пределы распр. пл.  $1,12\text{—}7,1\%$  (об.) — расч. [252, 453, 521, 526]. Средства тушения: табл. 4.1, гр. 1.

**Гексилацетат**, гексиловый эфир уксусной кислоты,  $\text{C}_8\text{H}_{16}\text{O}_2$ , легко воспламеняющаяся жидкость. Мол. масса  $144,22$ ; плотн.  $877,9 \text{ кг/м}^3$  при  $15^\circ\text{C}$ ; плотн. пара по воздуху  $5$ ; т. плавл. —  $80,9^\circ\text{C}$ ; т. кип.  $171,5^\circ\text{C}$ ; тепл. образ. —  $587,7 \text{ кДж/моль}$ ; тепл. сгор. —  $4494,3 \text{ кДж/моль}$ . Т. исп.  $57^\circ\text{C}$ ; т. воспл.  $65^\circ\text{C}$ ; т. самовоспл.  $255^\circ\text{C}$ ; конц. пределы распр. пл.  $1,0\text{—}7,0\%$  (об.); темп. пределы распр. пл.: нижн.  $51^\circ\text{C}$ , верхн.  $92^\circ\text{C}$ ; миним. флегм. конц. азота  $42,8\%$  (об.); МВСК  $11,9\%$  (об.); ад. т. гор.  $1519 \text{ К}$  [15, 23, 145, 148, 208, 253, 526, 598]. Средства тушения: табл. 4.1, гр. 1.

**втор-Гексилацетат**, втор-гексиловый эфир уксусной кислоты, метиламилацетат,  $\text{C}_8\text{H}_{16}\text{O}_2$ , легко воспламеняющаяся жидкость. Мол. масса  $144,22$ ; плотн.  $865,8 \text{ кг/м}^3$ ; плотн. пара по воздуху  $5$ ; т. кип.  $158^\circ\text{C}$ ; в воде не растворяется. Т. исп.  $45^\circ\text{C}$ ; т. воспл.  $58^\circ\text{C}$ ; т. самовоспл.  $270^\circ\text{C}$ ; конц. пределы распр. пл.  $1,0\text{—}6,7\%$  (об.) — расч.; темп. пределы распр. пл.: нижн.  $42^\circ\text{C}$ , верхн.  $82^\circ\text{C}$  [446, 526]. Средства тушения: табл. 4.1, гр. 1.

**Гексилбутират**, гексиловый эфир масляной кислоты, гексиловый эфир бутановой кислоты,  $\text{C}_{10}\text{H}_{20}\text{O}_2$ , горючая жидкость. Мол. масса  $172,27$ ; плотн.  $865,2 \text{ кг/м}^3$  при  $20^\circ\text{C}$ ; т. плавл. —  $78^\circ\text{C}$ ; т. кип.  $205^\circ\text{C}$ ; тепл. образ. —  $649,3 \text{ кДж/моль}$ ; тепл. сгор. —  $5703,2 \text{ кДж/моль}$ ; в воде не растворяется. Т. исп.  $84^\circ\text{C}$ ; т. воспл.  $92^\circ\text{C}$ ; т. самовоспл.  $255^\circ\text{C}$ ; конц. пределы распр. пл.  $0,78\text{—}5,7\%$  (об.) — расч.; темп. пределы распр. пл.: нижн.  $72^\circ\text{C}$ ; верхн.  $120^\circ\text{C}$ ; миним. флегм. конц. азота  $42,8\%$  (об.); МВСК  $11,8\%$  (об.) [145, 253, 302, 597]. Средства тушения: табл. 4.1, гр. 1.



**Гексилгликоль.** См. Гексилцеллозольв.

**Гексидиэтилгексагидрофталат**,  $C_{24}H_{46}O_4$ , горючая жидкость. Мол. масса 396,61; плотн. 956,9  $кг/м^3$ ; т. плавл.  $-53\text{ }^\circ\text{C}$ ; т. кип.  $216\text{ }^\circ\text{C}$  при 0,67 кПа; тепл. образ.  $-1000\text{ кДж/моль}$ ; тепл. сгор.  $-14010\text{ кДж/моль}$ . Т. всп.  $218\text{ }^\circ\text{C}$  (о. т.) [252]. Средства тушения: табл. 4.1, гр. 1.

**Гексиленгликоль.** См. 1, 2-Гександиол.

**n-Гексилкарбитол**, моногексильный эфир диэтиленгликоля,  $C_{10}H_{22}O_3$ , горючая жидкость. Мол. масса 190,3; плотн. 932,9  $кг/м^3$ ; т. плавл.  $-33,3\text{ }^\circ\text{C}$ ; т. кип.  $258,2\text{ }^\circ\text{C}$ ; коэф. диф. пара в воздухе  $0,0417\text{ см}^2/\text{с}$  (расч.); тепл. образ.  $-630\text{ кДж/моль}$  (расч.); тепл. сгор.  $-5965\text{ кДж/моль}$  (расч.). Т. всп.  $141\text{ }^\circ\text{C}$  (о. т.); конц. пределы распр. пл.  $0,78-5,8\%$  (об.) — расч. [253]. Средства тушения: табл. 4.1, гр. 1.

**Гексилметакрилат**, гексильный эфир 2-метилпропеновой кислоты,  $C_{10}H_{18}O_2$ , горючая жидкость. Мол. масса 170,25; плотн. пара по воздуху 5,9; т. кип.  $198\text{ }^\circ\text{C}$ ; в воде не растворяется. Т. всп.:  $73\text{ }^\circ\text{C}$  (з. т.),  $82\text{ }^\circ\text{C}$  (о. т.); т. воспл.  $84\text{ }^\circ\text{C}$  (расч.); т. самовоспл.  $240\text{ }^\circ\text{C}$  (расч.); конц. пределы распр. пл.  $0,8-6,0\%$  (об.) — расч.; темп. пределы распр. пл.: нижн.  $68\text{ }^\circ\text{C}$ , верхн.  $110\text{ }^\circ\text{C}$  (расч.) [252, 433, 526]. Средства тушения: табл. 4.1, гр. 1.

**Гексилметилкетон**, 2-октанон, 2-кетооктан,  $C_8H_{16}O$ , легковоспламеняющаяся бесцветная жидкость. Мол. масса 128,21; плотн.  $820,2\text{ кг/м}^3$  при  $20\text{ }^\circ\text{C}$ ; т. плавл.  $-20,9\text{ }^\circ\text{C}$ ; т. кип.  $172,9\text{ }^\circ\text{C}$ ;  $\lg p = 6,90903 - 1980,4/(230,92 + t)$  при  $23,6-172,9\text{ }^\circ\text{C}$ ; коэф. диф. пара в воздухе при  $0\text{ }^\circ\text{C}$   $0,0485\text{ см}^2/\text{с}$ ; тепл. образ.  $-311,7\text{ кДж/моль}$  (расч.); тепл. сгор.  $-4770,9\text{ кДж/моль}$ ; в воде не раств. Т. всп.:  $52\text{ }^\circ\text{C}$  (з. т.),  $60\text{ }^\circ\text{C}$  (о. т.); т. самовоспл.  $422\text{ }^\circ\text{C}$ ; нижн. конц. предел распр. пл.  $0,95\%$  (об.) — расч. [252, 526]. Средства тушения: табл. 4.1, гр. 1.

**Гексильный спирт**, 1-гексанол, амилкарбинол,  $C_6H_{14}O$ , легковоспламеняющаяся бесцветная жидкость. Мол. масса 102,17; плотн.  $815,3\text{ кг/м}^3$  при  $25\text{ }^\circ\text{C}$ ; плотн. пара по воздуху 3,5; т. плавл.  $-46,7\text{ }^\circ\text{C}$ ; т. кип.  $155,7\text{ }^\circ\text{C}$ ;  $\lg p = 6,17894 - 1293,831/(152,631 + t)$  при  $52-157\text{ }^\circ\text{C}$ ;  $\lg p = 7,23663 - 1872,743/(202,666 + t)$  при  $60-108\text{ }^\circ\text{C}$ ; коэф. диф. пара в воздухе  $0,058\text{ см}^2/\text{с}$  при  $20\text{ }^\circ\text{C}$ ; тепл. образ.  $-319,8\text{ кДж/моль}$ ; тепл. сгор.  $-4044,6\text{ кДж/моль}$ ; в воде плохо растворяется. Т. всп.  $60\text{ }^\circ\text{C}$ ; т. воспл.  $70\text{ }^\circ\text{C}$ ; т. самовоспл.  $285\text{ }^\circ\text{C}$ ; конц. пределы распр. пл.  $1,2-7,4\%$  (об.); темп. пределы распр. пл.: нижн.  $57\text{ }^\circ\text{C}$ ; верхн.  $92\text{ }^\circ\text{C}$ ; миним. флегм. конц., % (об.):  $CO_2\ 28$ ,  $N_2\ 44$ , МВСК  $11,5\%$  (об.); скорость выгор.  $4,3 \cdot 10^{-2}\text{ кг/(м}^2 \cdot \text{с)}$  [15, 20, 148, 204, 253, 392, 420, 452, 521, 526]. Средства тушения: табл. 4.1, гр. 1; эффективна пена на основе «Сампо» с интенсивностью подачи  $0,13\text{ л/(м}^2 \cdot \text{с)}$ .

**втор-Гексильный спирт**, 2-гексанол, бутилметилкарбинол,  $C_6H_{14}O$ , легковоспламеняющаяся жидкость. Мол. масса 102,18; плотн.  $810,4\text{ кг/м}^3$  при  $25\text{ }^\circ\text{C}$ ; плотн. пара по воздуху 3,53; т. кип.  $140\text{ }^\circ\text{C}$ ; тепл. образ.  $-338,6\text{ кДж/моль}$ ; тепл. сгор.  $-4392,4\text{ кДж/моль}$ ; в воде мало растворима. Т. всп.  $50\text{ }^\circ\text{C}$ ; т. воспл.  $60\text{ }^\circ\text{C}$ ; т. самовоспл.  $300\text{ }^\circ\text{C}$ ; конц. пределы распр. пл.  $1,22-7,4\%$  (об.); темп. пределы распр. пл.: нижн.  $48\text{ }^\circ\text{C}$ , верхн.  $82\text{ }^\circ\text{C}$ ; миним. флегм. конц. % (об.):  $CO_2\ 28$ ,  $N_2\ 43,9$ ; МВСК  $11,6\%$  (об.); скорость выгор.  $3,9 \cdot 10^{-2}\text{ кг/(м}^2 \cdot \text{с)}$  [392, 521, 526]. Средства тушения: табл. 4.1, гр. 1.

**трет-Гексильный спирт**, 3-метил-3-пентанол,  $C_6H_{14}O$ , легковоспламеняющаяся жидкость. Мол. масса 102,18; плотн.  $826\text{ кг/м}^3$  при

$20\text{ }^\circ\text{C}$ ; плотн. пара по воздуху 3,5; т. плавл.  $-23,6\text{ }^\circ\text{C}$ ; т. кип.  $122\text{ }^\circ\text{C}$ ; тепл. образ.  $-370,7\text{ кДж/моль}$ ; тепл. сгор.  $-3990,7\text{ кДж/моль}$ ; в воде плохо растворяется. Т. всп.  $39\text{ }^\circ\text{C}$ ; т. воспл.  $46\text{ }^\circ\text{C}$ ; нижн. конц. предел распр. пл.  $1,22\%$  (об.) — расч.; темп. пределы распр. пл.: нижн.  $35\text{ }^\circ\text{C}$ , верхн.  $70\text{ }^\circ\text{C}$  [521]. Средства тушения: табл. 4.1, гр. 1.

**Гексильный эфир масляной кислоты.** См. Гексилбутират.

**Гексильный эфир 2-метилпропеновой кислоты.** См. Гексилметакрилат.

**Гексильный эфир муравьиной кислоты.** См. Гексилформат.

**Гексильный эфир пропионовой кислоты.** См. Гексилпропионат.

**Гексильный эфир уксусной кислоты.** См. Гексилацетат.

**втор-Гексильный эфир уксусной кислоты.** См. втор-Гексилацетат.

**Гексилоксиэтанол.** См. Гексилцеллозольв.

**n-Гексилпирролидин**,  $C_{10}H_{21}N$ , горючая бесцветная жидкость. Мол. масса 155,29; плотн.  $835\text{ кг/м}^3$ ; т. кип.  $201\text{ }^\circ\text{C}$ . Т. всп.  $68\text{ }^\circ\text{C}$ ; нижн. конц. предел распр. пл.  $0,72\%$  (об.) — расч. [549]. Средства тушения: табл. 4.1, гр. 1.

**Гексилпропионат**, гексильный эфир пропионовой кислоты,  $C_9H_{18}O_2$ , горючая жидкость. Мол. масса 158,24; плотн.  $869,8\text{ кг/м}^3$  при  $20\text{ }^\circ\text{C}$ ; т. плавл.  $-57,5\text{ }^\circ\text{C}$ ; т. кип.  $190\text{ }^\circ\text{C}$ ; тепл. образ.  $-614,3\text{ кДж/моль}$ ; тепл. сгор.  $-5099,4\text{ кДж/моль}$ ; в воде не растворяется. Т. всп.  $71\text{ }^\circ\text{C}$ ; т. воспл.  $79\text{ }^\circ\text{C}$ ; т. самовоспл.  $260\text{ }^\circ\text{C}$ ; конц. пределы распр. пл.  $0,88-6,2\%$  (об.) — расч.; темп. пределы распр. пл.: нижн.  $66\text{ }^\circ\text{C}$ , верхн.  $113\text{ }^\circ\text{C}$  [145, 148, 598]. Средства тушения: табл. 4.1, гр. 1.

**Гексилформат**, горючий светло-желтый порошок. Состав, % (масс.): основное вещество 80, ОП-7 или ОП-10 3, сульфид 2, каолин 15. Т. самовоспл.  $435\text{ }^\circ\text{C}$ ; нижн. конц. предел распр. пл.  $42-45\text{ г/м}^3$  [48]. Средства тушения: табл. 4.1, гр. 4.

**Гексилформат**, гексильный эфир муравьиной кислоты,  $C_7H_{14}O_2$ , легковоспламеняющаяся жидкость. Мол. масса 130,19; плотн.  $881,3\text{ кг/м}^3$  при  $20\text{ }^\circ\text{C}$ ; т. плавл.  $-62,6\text{ }^\circ\text{C}$ ; т. кип.  $155,5\text{ }^\circ\text{C}$ ; тепл. образ.  $-478,8\text{ кДж/моль}$ ; тепл. сгор.  $-3889,9\text{ кДж/моль}$ ; в воде не растворяется. Т. всп.  $48\text{ }^\circ\text{C}$ ; т. воспл.  $55\text{ }^\circ\text{C}$ ; т. самовоспл.  $250\text{ }^\circ\text{C}$ ; конц. пределы распр. пл.  $1,1-7,2\%$  (об.); темп. пределы распр. пл.: нижн.  $36\text{ }^\circ\text{C}$ , верхн.  $80\text{ }^\circ\text{C}$ ; миним. флегм. конц. азота  $44,3\%$  (об.); МВСК  $11,5\%$  (об.) [15, 23, 145, 148, 567, 598]. Средства тушения: табл. 4.1, гр. 1.

**Гексилцеллозольв**, гексилоксиэтанол, гексилгликоль, моногексильный эфир этиленгликоля,  $C_8H_{18}O_2$ , горючая жидкость. Мол. масса 146,2; плотн.  $887,8\text{ кг/м}^3$ ; т. плавл.  $-45,1\text{ }^\circ\text{C}$ ; т. кип.  $208,3\text{ }^\circ\text{C}$ ; коэф. диф.  $0,047\text{ см}^2/\text{с}$  (расч.); тепл. образ.  $-475\text{ кДж/моль}$  (расч.); тепл. сгор.  $-4848\text{ кДж/моль}$  (расч.); в воде плохо растворяется. Т. всп.  $91\text{ }^\circ\text{C}$  (о. т.); конц. пределы распр. пл.  $0,96-6,5\%$  (об.) — расч. [253]. Средства тушения: табл. 4.1, гр. 1.

**Гексилциклопентан**,  $C_{11}H_{22}$ , горючая жидкость. Мол. масса 154,3; т. кип.  $202,9\text{ }^\circ\text{C}$ ; коэф. диф. пара в воздухе  $0,0433\text{ см}^2/\text{с}$  (расч.); тепл. образ.  $-209,5\text{ кДж/моль}$ ; тепл. сгор.  $-6779\text{ кДж/моль}$ . Т. самовоспл.  $228\text{ }^\circ\text{C}$ ; нижн. конц. предел распр. пл.  $0,65\%$  (об.) — расч. [498]. Средства тушения: табл. 4.1, гр. 1.

**1-Гексин**, бутилацетилен,  $C_6H_{10}$ , легковоспламеняющаяся жидкость. Мол. масса 82,1; плотн.  $720\text{ кг/м}^3$ ; т. плавл.  $-132\text{ }^\circ\text{C}$ ; т. кип.  $71\text{ }^\circ\text{C}$ ; плотн. пара по воздуху 2,83. Т. всп.  $-22\text{ }^\circ\text{C}$ ; т. само-



воспл. 290 °С; нижн. конц. предел распр. пл. 1,29% (об.) — расч. [521, 542]. Средства тушения: табл. 4.1, гр. 1.

**2-Гексин**, метилпропилацетилен,  $C_6H_{10}$ , легковоспламеняющаяся жидкость. Мол. масса 82,1; плотности. 730  $kg/m^3$ ; т. плавл. —89 °С; т. кип. 85 °С; плотн. пара по воздуху 2,83. Т. всп. —12 °С; нижн. конц. предел распр. пл. 1,29% (об.) — расч. [521, 526]. Средства тушения: табл. 4.1, гр. 1.

**Гексобарбитал**, 1,5-диметил-5-циклогексен-1'-ил-барбитуровая кислота, гексенал кислота,  $C_{12}H_{16}O_3N_2$ , горючий порошок. Мол. масса 236,27; т. плавл. 145—147 °С; практически нерастворим в воде. Т. самовоспл. пара 398 °С (метод МакНИИ); нижн. конц. предел распр. пл. взорвзвеси дисперсностью 250 мкм 25  $g/m^3$  [252, 253]. Средства тушения: табл. 4.1, гр. 4.

**Гелиотропин**,  $C_8H_6O_3$ , горючий порошок. Содержание основного вещества 90—95% (масс.). Плотн. 1230  $kg/m^3$ ; т. плавл. 36—37 °С; т. кип. 263 °С; в воде плохо растворяется. Т. всп. 132 °С; т. воспл. 147 °С; т. самовоспл. 419 °С; нижн. конц. предел распр. пл. 1,37% (об.) — расч. [170]. Средства тушения: табл. 4.1, гр. 4.

Гемимелитин. См. 1, 2, 3-Триметилбензол.

**1-Гендеканол**. См. 1-Ундеканол.

**2-Гендеканол**. См. 2-Ундеканол.

**2-Гендеканон**. См. Метилнонилкетон.

**Гендецилметилкетон**. См. Метилундецилкетон.

**Гептадекаин**,  $C_{17}H_{36}$ , горючее вещество. Мол. масса 240,47; плотн. 778  $kg/m^3$ ; т. плавл. 21,9 °С; т. кип. 302,7 °С; тепл. образ. —393,9 кДж/моль; тепл. сгор. —10649 кДж/моль. Т. всп. 137 °С (расч.); т. самовоспл. 202 °С (расч.); конц. пределы распр. пл. 0,44—3,8% (об.) — расч. Средства тушения: табл. 4.1, гр. 3.

**Гептадециловый спирт**, 1-гептадеканол,  $C_{17}H_{36}O$ , горючее вещество. Мол. масса 256,47; т. плавл. 54 °С; т. кип. 310 °С; тепл. образ. —547,4 кДж/моль; тепл. сгор. —11285,9 кДж/моль; в воде не растворяется. Т. всп. 160 °С; т. самовоспл. 240 °С; нижн. конц. предел распр. пл. 0,43% (об.) — расч. [252, 521]. Средства тушения: табл. 4.1, гр. 3.

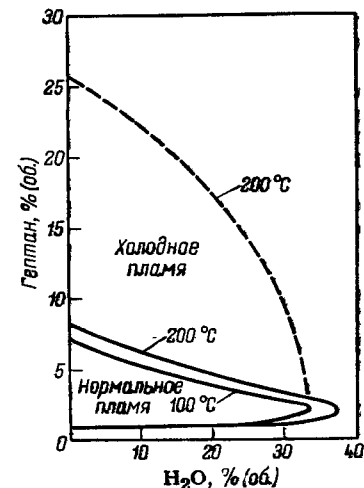
**Гептан**,  $C_7H_{16}$ , легковоспламеняющаяся бесцветная жидкость. Мол. масса 100,203; плотн. 683,76  $kg/m^3$ ; т. плавл. —90,6 °С; т. кип. 98,43 °С;  $lg p = 6,07647 - 1295,405 / (219,819 + t)$  при т-ре от —60 до 98 °С; коэф. диф. пара в воздухе 0,0609  $cm^2/s$ ; тепл. образ. —187,7 кДж/моль; тепл. сгор. —4501 кДж/моль; растворимость в воде 0,005% (масс.) при 15,5 °С. Т. всп. —4 °С; т. воспл. —4 °С; т. самовоспл. 223 °С; конц. пределы распр. пл. 1,07—6,7% (об.); рис. 5.1; темп. пределы распр. пл.: нижн. —7 °С, верхн. 26 °С; макс. давл. взрыва 843 кПа; норм. скор. распр. пл. 0,424 м/с; миним. энергия зажигания 0,24 мДж; скор. выгор.  $8,97 \cdot 10^{-2}$   $kg/(m^2 \cdot c)$  [15, 18, 76, 111, 165, 193, 201, 204, 252, 253, 290, 327, 377, 394, 404, 412, 426, 470, 513, 517, 542, 545, 552, 556, 567]. Средства тушения: табл. 4.1, гр. 1.

**Гептаналь**, энантол, гептиловый альдегид,  $C_7H_{14}O$ , легковоспламеняющаяся жидкость. Т. плавл. —45 °С; т. кип. 155 °С; плотн. 822—826  $kg/m^3$  при 20 °С; плохо растворяется в воде. Т. всп. 43 °С; т. воспл. 43 °С; конц. пределы распр. пл. 1,1—7,0% (об.) — расч.; темп. пределы распр. пл.: нижн. 40 °С, верхн. 77 °С (расч.) [34]. Средства тушения: табл. 4.1, гр. 1.

**1,7-Гептандиовая кислота**. См. Пимелювая кислота.

**Гептановая кислота**. См. Энантовая кислота.

Рис. 5.1. Зависимость пределов распространения пламени гептана от концентрации паров воды в воздухе при 100 и 200 °С и нормальном давлении



**1-Гептанол**. См. Гептиловый спирт.

**2-Гептанол**, амилметилкарбинол,  $C_7H_{16}O$ , горючая бесцветная жидкость. Мол. масса 116,2; плотн. 815  $kg/m^3$  при 25 °С; т. кип. 160 °С;  $lg p = 5,45498 - 977,8 / (124,3 + t)$ ; тепл. образ. —359,2 кДж/моль; тепл. сгор. —5048,3 кДж/моль; в воде малорастворима. Т. всп. 63 °С; т. воспл. 72 °С; т. самовоспл. 286 °С; конц. пределы распр. пл. 1,0—6,8% (об.) — расч.; темп. пределы распр. пл.: нижн. 60 °С, верхн. 95 °С; миним. флегм. конц.:  $CO_2$  28% (об.),  $N_2$  43,8% (об.); МВСК 11,6% (об.); скор. выгор.  $3,79 \cdot 10^{-2}$   $kg/(m^2 \cdot c)$  [145, 521, 526]. Средства тушения: табл. 4.1, гр. 1.

**3-Гептанол**, этилбутилкарбинол,  $C_7H_{16}O$ , легковоспламеняющаяся жидкость. Мол. масса 116,2; плотн. 814  $kg/m^3$  при 25 °С; плотн. пара по воздуху 4,0; т. плавл. —70 °С; т. кип. 157 °С; тепл. образ. —359,5 кДж/моль; тепл. сгор. —4681,1 кДж/моль; в воде плохо растворяется. Т. всп. 60 °С; т. воспл. 70 °С; т. самовоспл. 290 °С; конц. пределы распр. пл. 1,0—6,8% (об.) — расч.; темп. пределы распр. пл.: нижн. 58 °С, верхн. 92 °С [252, 521, 526]. Средства тушения: табл. 4.1, гр. 1.

**4-Гептанол**, дипропилкарбинол,  $C_7H_{16}O$ , легковоспламеняющаяся жидкость. Мол. масса 116,2; плотн. 818,3  $kg/m^3$  при 20 °С; т. плавл. —41,5 °С; т. кип. 154 °С; тепл. образ. —359,5 кДж/моль; тепл. сгор. —4681,1 кДж/моль; в воде не растворяется. Т. всп. 59 °С; т. воспл. 68 °С (расч.); т. самовоспл. 295 °С; конц. пределы распр. пл. 1,0—6,8% (об.) — расч.; темп. пределы распр. пл.: нижн. 55 °С, верхн. 90 °С (расч.) [598]. Средства тушения: табл. 4.1, гр. 1.

**2-Гептанон**. См. Амилметилкетон.

**3-Гептанон**. См. Бутилэтилкетон.

**4-Гептанон**. См. Дипропилкетон.

**2,2,3,3,4,4-Гептафторбутанол-1,1**, 1-дигидрогептафторбутанол,  $C_4H_2OF_7$ , трудногорючая бесцветная жидкость. Мол. масса 200,06; т. кип. 93—95 °С. Т. самовоспл. около 370 °С [252, 253]. Средства тушения: табл. 4.1, гр. 1.

**Гептафторхлоролоуол**,  $C_7F_7Cl$ , трудногорючая бесцветная жидкость. Содержание основного вещества 98% (масс.). Мол. масса 252,5; плотн. 1000  $kg/m^3$ ; т. кип. 136—137 °С; в воде не растворяется. Т. самовоспл. отсут. до 650 °С. Средства тушения: табл. 4.1, гр. 1.

**Гептахлорпропан несимметричный**,  $C_3HCl_7$ , трудногорючее кристаллическое вещество. Мол. масса 285,19; т. плавл. 28—29 °С;



т. кип. 247—248 °С; плоти. 1804 кг/м<sup>3</sup>. Т. самовоспл. 700 °С [281]. Средства тушения: табл. 4.1, гр. 3.

**1-Гептен**, C<sub>7</sub>H<sub>14</sub>, легковоспламеняющаяся жидкость. Мол. масса 98,2; т. плавл. —119 °С; т. кип. 94 °С; плоти. 700 кг/м<sup>3</sup>; плоти. пара по воздуху 3,39; т. всп. —4 °С; т. самовоспл. 260 °С; конц. пределы распр. пл. 1,0—6,8% (об.) — расч. [521]. Средства тушения: табл. 4.1, гр. 1.

**2-Гептен**, C<sub>7</sub>H<sub>14</sub>, легковоспламеняющаяся жидкость. Мол. масса 98,2; т. плавл. —109 °С; т. кип. 98 °С; плоти. 700 кг/м<sup>3</sup>; плоти. пара по воздуху 3,39. Т. всп. —1 °С; конц. пределы распр. пл. 1,0—6,8% (об.) — расч. [521]. Средства тушения: табл. 4.1, гр. 1.

**3-Гептен** (смесь *цис*- и *транс*-изомеров), 1-этил-2-пропилэтилен, C<sub>7</sub>H<sub>14</sub>, легковоспламеняющаяся жидкость. Мол. масса 98,19; плоти. 702 кг/м<sup>3</sup> при 15,5 °С; т. кип. 96 °С. Т. всп. —3 °С; конц. пределы распр. пл. 1,0—6,8% (об.) — расч. [549]. Средства тушения: табл. 4.1, гр. 1.

**Гептиламин**, 1-аминогептан, C<sub>7</sub>H<sub>17</sub>N, легковоспламеняющийся бесцветная жидкость. Мол. масса 115,22; плоти. 777 кг/м<sup>3</sup>; т. плавл. —23 °С; т. кип. 155 °С; плоти. пара по воздуху 4; в воде плохо растворяется. Т. всп. 54 °С (о. т.); конц. пределы распр. пл. 0,98—6,6% (об.) — расч. [526]. Средства тушения: табл. 4.1, гр. 1.

**Гептилацетат**, гептиловый эфир уксусной кислоты, C<sub>9</sub>H<sub>18</sub>O<sub>2</sub>, горячая жидкость. Мол. масса 158,24; плоти. 875 кг/м<sup>3</sup> при 15 °С; т. плавл. —50,2 °С; т. кип. 192,4 °С; тепл. образ. —617,9 кДж/моль; тепл. сгор. —5099,4 кДж/моль. Т. всп. 70 °С; т. воспл. 80 °С; т. самовоспл. 230 °С; конц. пределы распр. пл. 0,82—6,6% (об.); нижн. темп. предел распр. пл. 61 °С; миним. флегм. конц. азота 42,7% (об.); МВСК 11,9% (об.) — расч. [15, 30, 145, 148, 253]. Средства тушения: табл. 4.1, гр. 1.

**Гептилбутират**, гептиловый эфир масляной кислоты, C<sub>11</sub>H<sub>22</sub>O<sub>2</sub>, горячая жидкость. Мол. масса 186,3; плоти. 863,7 кг/м<sup>3</sup> при 20 °С; т. плавл. —57,5 °С; т. кип. 225,87 °С; тепл. образ. —680,2 кДж/моль; тепл. сгор. —6307,6 кДж/моль; в воде не растворяется. Т. всп. 100 °С; т. воспл. 107 °С; т. самовоспл. 240 °С; конц. пределы распр. пл. 0,7—5,4% (об.) — расч.; нижн. темп. предел распр. пл. 90 °С (расч.); миним. флегм. конц. азота 42,8% (об.) [145, 148, 253]. Средства тушения: табл. 4.1, гр. 1.

**Гептилдифенилкетон**, C<sub>20</sub>H<sub>24</sub>O, горючий светло-желтый порошок. Содержание основного вещества 99,5% (масс.). Мол. масса 280,44; т. плавл. 92—96 °С; насыпная масса 300 кг/м<sup>3</sup>. Т. всп. 182 °С (о. т.); т. воспл. 185 °С; т. тлен. 245 °С; нижн. конц. предел распр. пл. азоразвес 87 г/м<sup>3</sup> [282]. Средства тушения: табл. 4.1, гр. 4.

**Гептилизобутилкетон**, 2-метил-4-ундеканон, C<sub>12</sub>H<sub>24</sub>O, горячая жидкость. Мол. масса 184,3; т. кип. 211—219 °С; тепл. образ. —370 кДж/моль (расч.); тепл. сгор. —7312 кДж/моль (расч.). Т. всп. 91 °С (о. т.); т. самовоспл. 320 °С; нижн. конц. предел распр. пл. 0,63% (об.) [526]. Средства тушения: табл. 4.1, гр. 1.

**Гептилметилкетон**, 2-нонанон, C<sub>9</sub>H<sub>18</sub>O, легковоспламеняющаяся бесцветная жидкость. Мол. масса 142,24; плоти. при 22 °С 818,8 кг/м<sup>3</sup>; т. плавл. —19 °С; т. кип. 194—196 °С; lg p = 8,88273 — 3934,7 / (375,63 + t) при 76—195 °С; коэф. диф. пара в воздухе 0,0454 см<sup>2</sup>/с при 0 °С; тепл. образ. —331 кДж/моль (расч.); тепл. сгор. —5386,9 кДж/моль. Т. всп. 60 °С; т. самовоспл. 408 °С; конц. пределы распр. пл. 0,85—6,0% (об.) — расч. [252, 513, 526]. Средства тушения: табл. 4.1, гр. 1.

**Гептиловый спирт**, 1-гептанол, C<sub>7</sub>H<sub>16</sub>O, горючая бесцветная жидкость. Мол. масса 116,18; плоти. 816,7 кг/м<sup>3</sup> при 25 °С; т. плавл. —34,1 °С; т. кип. 176,3 °С; lg p = 6,10392 — 1321,126 / (145,985 + t) при 63—176 °С; коэф. диф. пара в воздухе 0,053 см<sup>2</sup>/с при 20 °С; тепл. образ. —335,1 кДж/моль; тепл. сгор. —4709,5 кДж/моль; в воде плохо растворяется. Т. всп. 74 °С; т. воспл. 82 °С; т. самовоспл. 275 °С; конц. пределы распр. пл. 1,0—6,8% (об.); темп. пределы распр. пл.: нижн. 68 °С, верхн. 106 °С; миним. флегм. конц. % (об.): CO<sub>2</sub> 28, N<sub>2</sub> 44; скор. выгор 4,1·10<sup>-2</sup> кг/(м<sup>2</sup>·с). Средства тушения: табл. 4.1, гр. 1, а также пена на основе «Сампо» с интенсивностью подачи 0,1 л/(м<sup>2</sup>·с) [15, 145, 148, 301, 391, 598].

**Гептиловый эфир масляной кислоты**. См. Гептилбутират.

**Гептиловый эфир муравьиной кислоты**. См. Гептилформиат.

**Гептиловый эфир пропионовой кислоты**. См. Гептиллипропионат.

**Гептиловый эфир уксусной кислоты**. См. Гептилацетат.

**Гептиллипропионат**, гептиловый эфир пропионовой кислоты, C<sub>10</sub>H<sub>20</sub>O<sub>2</sub>, горячая жидкость. Мол. масса 172,3; плоти. 867,9 кг/м<sup>3</sup> при 20 °С; т. плавл. —50,9 °С; т. кип. 210 °С; тепл. образ. —645,8 кДж/моль; тепл. сгор. —5703,2 кДж/моль; в воде не растворяется. Т. всп. 88 °С; т. воспл. 94 °С; т. самовоспл. 240 °С; конц. пределы распр. пл. 0,78—5,8% (об.) — расч.; нижн. темп. предел распр. пл. 80 °С [145, 148, 253]. Средства тушения: табл. 4.1, гр. 1.

**Гептилформиат**, гептиловый эфир муравьиной кислоты, C<sub>8</sub>H<sub>16</sub>O<sub>2</sub>, горячая жидкость. Мол. масса 144,22; плоти. 878,4 кг/м<sup>3</sup> при 20 °С; т. кип. 178,12 °С; тепл. образ. —499,4 кДж/моль; тепл. сгор. —4494,3 кДж/моль; в воде не растворяется. Т. всп. 63 °С; т. воспл. 70 °С; т. самовоспл. 250 °С; конц. пределы распр. пл. 1,0—6,7% (об.); темп. пределы распр. пл.: нижн. 54 °С, верхн. 94 °С; миним. флегм. конц. азота 44,2% (об.) [23, 145, 148, 253]. Средства тушения: табл. 4.1, гр. 1.

**1-Гептин**, C<sub>7</sub>H<sub>12</sub>, легковоспламеняющаяся жидкость. Мол. масса 96,17; т. плавл. —81 °С; т. кип. 99,74 °С; плоти. 732,8 кг/м<sup>3</sup> при 20 °С; коэф. рефр. 1,4087 при 20 °С. Т. всп. —3 °С (расч.); т. самовоспл. 255 °С; миним. энергия зажигания 0,24 мДж; макс. норм. скорость распр. пл. 0,53 м/с [542, 545]. Средства тушения: табл. 4.1, гр. 1.

**Германия гексагидрид**, дигерман, Ge<sub>2</sub>H<sub>6</sub>, горючий газ. Мол. масса 151,23; плоти. в сжиженном состоянии 1980 кг/м<sup>3</sup> при т. плавл., т. плавл. —109 °С; т. кип. 31,5 °С; плоти. пара по воздуху 5,21. При длительном хранении на свету разлагается; при этом газ вначале окрашивается в желтый, затем в коричневый цвет и превращается в твердое вещество темно-коричневого цвета. На воздухе при нормальном давлении не воспламеняется, при пониженном давлении и быстром доступе воздуха разлагается (со свечением); разлагается водой и растворами щелочей [252, 253].

**Германия тетрагидрид**, моногерман, GeH<sub>4</sub>, горючий газ. Мол. масса 76,6; т. кип. —88,5 °С; т. плавл. —165 °С; тепл. образ. 90,8 кДж/моль; т. разл. 213 °С. Т. самовоспл. 173 °С; конц. пределы распр. пл. 2,8—98% (об.); миним. флегм. конц. азота 69% (об.); МВСК 6,2% (об.). При тушении прекратить доступ моногермана в защищаемый объем, обеспечить срыв пламени, заполнить защищаемый объем технически чистым азотом до полного замещения кислорода воздуха [515].

**Герметик-2**, трудногорючая паста. Состав, % (масс.): латекс синтетический 16—20, мел природный 30—40, жидкое натриево-





стекло 6—10, этиленгликоль 4—8, вода до 100. Диэлектр. проницаемость более 30; уд. электр. сопр. менее  $10^7$  Ом·м. Т. самовоспл. 455 °С. Средства тушения: табл. 4.1, гр. 3.

**Герметик-3**, трудногорючая паста. Состав, % (масс.): латекс синтетический 16—20, мел природный 30—40, жидкое натриево-стекло 6—10, хлорид натрия 4—8, вода до 100. Диэлектр. проницаемость более 30; уд. электр. сопр. менее  $10^7$  Ом·м. Т. самовоспл. 476 °С. Средства тушения: табл. 4.1, гр. 3.

**Гетерополисахарид** (ТУ 59.03.047.26—81), горючий порошок. Состав, % (масс.): основное вещество 50—70, вода 10—15, примеси 15—40. Насыпная масса 510 кг/м<sup>3</sup>; дисперсность менее 63 мкм. Т. самовоспл.: аэрогеля 205 °С, аэровзвеси 390 °С; нижн. конц. предел распр. пл. 80 г/м<sup>3</sup>; макс. давл. взрыва 860 кПа; скорость нарастания давл.: сред. 13 МПа/с, макс. 25 МПа/с; МВСК 13% (об.) [282]. Средства тушения: табл. 4.1, гр. 4.

**Гетинакс марки В**, трудновоспламеняемый материал, состоящий из прессованной бумаги, обработанной синтетической смолой резольного типа. Плотн. 1400 кг/м<sup>3</sup>; тепл. сгор. — (22129—22953) кДж/кг. Т. воспл. 285 °С; т. самовоспл. 480 °С. Склонен к тепловому самовозгоранию; т. самонагр. 120 °С. Предохранять от действия источника нагрева с т-рой более 120 °С [252, 253, 342]. Средства тушения: табл. 4.1, гр. 3.

**Гидравлическая жидкость Алканол БЗАУ**, трудногорючая, становится горючей после удаления фреона. Т. воспл.: 273 °С (з. т.), 170 °С (о. т.); т. воспл. 183 °С; т. самовоспл. 246 °С [263]. Средства тушения: табл. 4.1, гр. 1.

**Гидравлическая жидкость Алканол Б10АУ**, горючая. Плотн. 962 кг/м<sup>3</sup>; т. застыв. — 57 °С; т. кип. 300—500 °С. Т. воспл.: 266 °С (з. т.), 185 °С (о. т.); т. воспл. 200 °С; т. самовоспл. 248 °С [263]. Средства тушения: табл. 4.1, гр. 1.

**Гидравлическая жидкость Алканол БНЗТ-46**, горючая. Плотн. 900 кг/м<sup>3</sup>; т. застыв. — 10 °С. Т. воспл. 206 °С (о. т.); т. воспл. 253 °С; т. самовоспл. 308 °С [263]. Средства тушения: табл. 4.1, гр. 1.

**Гидравлическая жидкость АМГ-10**, горючая. Плотн. 835 кг/м<sup>3</sup>. Т. воспл. 92 °С; т. самовоспл. 250 °С; темп. пределы распр. пл.: нижн. 80 °С, верхн. 117 °С [252, 253]. Средства тушения: табл. 4.1, гр. 1.

**Гидравлическая жидкость АУП**, горючая. Плотн. 834 кг/м<sup>3</sup>; т. кип. 310—387 °С. Т. воспл.: 147 °С (з. т.), 152 °С (о. т.); т. воспл. 170 °С; т. самовоспл. 241 °С; темп. пределы распр. пл.: нижн. 140 °С, верхн. 195 °С [92]. Средства тушения: табл. 4.1, гр. 1.

**Гидравлическая жидкость Витол-29С**, горючая вязкая светлоричневая жидкость. Кинемат. вязкость 0,36 м<sup>2</sup>/с при 50 °С, 0,07 м<sup>2</sup>/с при 100 °С. Т. воспл. 239 °С (о. т.); т. самовоспл. 399 °С. Средства тушения: табл. 4.1, гр. 1.

**Гидравлическая жидкость «Волна»**, горючая. Т. воспл.: 261 °С (з. т.), 194 °С (о. т.); т. воспл. 194 °С; т. самовоспл. 413 °С [263]. Средства тушения: табл. 4.1, гр. 1.

**Гидравлическая жидкость «Гидрол-7»**, горючая. Состав, % (масс.): масло SAE-30 63, трикрезилфосфат 14, диоктилсебацат 20, присадка АБЭС 3, полиметилсилоксан 200А  $5 \cdot 10^{-4}$ . Т. самовоспл. 359 °С. Средства тушения: табл. 4.1, гр. 1.

**Гидравлическая жидкость МГЕ-4А**, горючая. Т. воспл.: 94 °С (з. т.), 100 °С (о. т.); т. воспл. 110 °С; т. самовоспл. 237 °С; темп. пределы распр. пл.: нижн. 91 °С, верхн. 129 °С [92]. Средства тушения: табл. 4.1, гр. 1.

**Гидравлическая жидкость МГЕ-10А**, горючая. Состав, % (масс.): парафиновые углеводороды 43,7, нефтяные углеводороды 43,7, ароматические углеводороды 12,6. Т. воспл.: 95 °С (з. т.), 104 °С (о. т.); т. воспл. 109 °С; т. самовоспл. 226 °С; темп. пределы распр. пл.: нижн. 93 °С, верхн. 142 °С [92]. Средства тушения: табл. 4.1, гр. 1.

**Гидравлическая жидкость МГЕ-15Б**, горючая. Т. воспл.: 165 °С (з. т.), 172 °С (о. т.); т. воспл. 194 °С; т. самовоспл. 243 °С; темп. пределы распр. пл.: нижн. 165 °С, верхн. 204 °С [92]. Средства тушения: табл. 4.1, гр. 1.

**Гидравлическая жидкость МГЕ-32В**, горючая. Состав, % (масс.): парафиновые углеводороды 29,3, нефтяные углеводороды 29,3, ароматические углеводороды 41,4. Т. воспл.: 184 °С (з. т.), 202 °С (о. т.); т. воспл. 226 °С; т. самовоспл. 281 °С; темп. пределы распр. пл.: нижн. 177 °С, верхн. 236 °С [92]. Средства тушения: табл. 4.1, гр. 1.

**Гидравлическая жидкость, образец 12/150**, горючая. Состав, % (масс.): масло ВВПЗ 90, диоктилсебацат 8; присадка АБЭС 2. Плотн. 873 кг/м<sup>3</sup>; кинемат. вязкость 0,29 м<sup>2</sup>/с, при 50 °С; кислотное число 0,13 мг КОН на 1 г продукта; иодное число 11,5 г на 100 г продукта; индекс вязкости 123. Т. воспл. 232 °С (о. т.); т. самовоспл. 304 °С. Средства тушения: табл. 4.1, гр. 1.

**Гидравлическая жидкость, образец 12/151**, горючая. Состав: % (масс.): масло ВВПЗ 80, масло ОМТИ 10, диоктилсебацат 8, присадка АБЭС 2. Плотн. 895 кг/м<sup>3</sup>; кинемат. вязкость 0,27 м<sup>2</sup>/с при 50 °С; кислотное число 0,11 мг КОН на 1 г продукта; иодное число 4,97 г I<sub>2</sub> на 100 г продукта; индекс вязкости 94. Т. воспл. 238 °С (о. т.); т. самовоспл. 352 °С. Средства тушения: табл. 4.1, гр. 1.

**Гидравлическая жидкость «Полюс»**, горючая. Плотн. 1092 кг/м<sup>3</sup>; т. начала кип. 108 °С. Т. воспл.: 185 °С (з. т.), 125 °С (о. т.); т. воспл. 129 °С; т. самовоспл. 420 °С [263]. Средства тушения: табл. 4.1, гр. 1.

**Гидравлическая жидкость «Промгидрол»**, трудногорючая. Плотн. 1132—1154 кг/м<sup>3</sup>. Т. воспл.: 278 °С (з. т.), 187 °С (о. т.); т. воспл. 196 °С; т. самовоспл. 377 °С [263]. Средства тушения: табл. 4.1, гр. 1.

**Гидразид изоникотиновой кислоты**, C<sub>6</sub>H<sub>7</sub>ON<sub>3</sub>, горючий порошок. Содержание основного вещества 98,5% (масс.). Мол. масса 137,82; уд. электр. сопр.  $4,64 \cdot 10^7$  Ом·м. Т. воспл. 223 °С; т. самовоспл. 420 °С; нижн. конц. предел распр. пл. 17 г/м<sup>3</sup>. Средства тушения: табл. 4.1, гр. 4.

**Гидразид циануксусной кислоты**. См. Цианзид.

**Гидразин**, N<sub>2</sub>H<sub>4</sub>, легковоспламеняющаяся и взрывоопасная жидкость. Мол. масса 32,05; плотн. 1008,5 кг/м<sup>3</sup>; т. плавл. 2 °С; т. кип. 113,5 °С; плотн. пара по воздуху 1,1; диэлектр. пост. 58,5; тепл. сгор. 14644 кДж/кг; растворимость в воде неограниченная. Т. воспл. 40 °С; т. самовоспл. 132 °С; конц. пределы распр. пл. 4,7—100% (об.), 62—1300 г/м<sup>3</sup>. Оксиды железа и чугуна сильно катализируют процесс самовоспламенения гидразина, понижая т. самовоспл. до 23 °С. Гидразин очень реакционноспособен и весьма неустойчив; легко разлагается под влиянием катализаторов, а также при нагревании и воздействии излучений. Склонен к химическому самовозгоранию при контакте с оксидами некоторых металлов (Cu, Fe, Mo, Sr, Pb, Hg) или веществами с развитой поверхностью (уголь, асбест и др.). Пары гидразина, смешанные с разными разбавителями, способны распространять пламя при 104—135 °С в пределах следующих концентраций: при разбавлении азотом 38—100% (об.), при разбавлении гелием 37—100% (об.), при разбавлении водя-



ным паром 30,9—100% (об.), при разбавлении гептаном 86,8—100% (об.). Норм. скорость распр. пл. 0,94 м/с [252, 253]. Средства тушения: табл. 4.1, гр. 2, наиболее целесообразны обильные струи воды.

**Гидразин-гидрат**,  $N_2H_4 \cdot H_2O$ , легковоспламеняющаяся жидкость. Мол. масса 50,06; плотн. 1030 кг/м<sup>3</sup>; т. кип. 120 °С; плотн. пара по воздуху 1,8; растворимость в воде неограниченная. Т. восп. 59 °С (о. т.); т. воспл. 59 °С; т. самовоспл. 267 °С. Средства тушения: табл. 4.1, гр. 2.

**4-Гидразиндифениловый эфир 2-сульфокислоты**,  $C_{12}H_{12}O_4N_2S$ , горючий светло-желтый порошок. Мол. масса 280,98; неплавящийся (разлагается при т. 190 °С); тепл. сгор. —5998 кДж/моль; мало-растворим в воде. Нижн. конц. предел распр. пл. аэрозвеси 29 г/м<sup>3</sup>; макс. давл. взрыва 231 кПа; макс. скорость нарастания давл. 3,3 МПа/с; МВСК 15% (об.). Средства тушения: табл. 4.1, гр. 4.

**Гидразинобензол**. См. Фенилгидразин.

**Гидразин-сульфат**, сульфат гидразина  $H_4N_2 \cdot H_2SO_4$ , труднгорючее кристаллическое вещество, сильный восстановитель. Мол. масса 130,13; плотн. 1378 кг/м<sup>3</sup>; т. плавл. 254 °С с разложением; растворимость в воде 3% (масс.) при 22 °С. Т. самовоспл. 840 °С. Не склонен к тепловому самовозгоранию [252, 253]. Средства тушения: табл. 4.1, гр. 1.

**Гидразоидикарбонамид**,  $C_2H_6O_2N_4$ , горючее вещество. Мол. масса 117,1; насыпн. плотн. 534 кг/м<sup>3</sup>; т. плавл. 248 °С. Т. самовоспл. 753 °С; нижн. конц. предел распр. пл. аэрозвеси 403 г/м<sup>3</sup> [252]. Средства тушения: табл. 4.1, гр. 3.

**Гидразиднитрил изомаляной (изобутановой) кислоты**,  $C_8H_{14}N_4$ , горючее твердое вещество. Мол. масса 166,23; насыпная плотн. 422 кг/м<sup>3</sup>; т. плавл. чистого 92—93 °С; т. плавл. техн. 82 °С. Т. восп. 84 °С (о. т.); т. воспл. 86 °С; т. самовоспл. 184 °С [253]. Средства тушения: табл. 4.1, гр. 3.

**Гидрат диацетон-2-кето-гулоновой кислоты**, горючее твердое вещество. Мол. масса 292,2; т. плавл. 98—99 °С. Т. восп. 80 °С; т. воспл. 82 °С; т. самовоспл. 480 °С [276]. Средства тушения: табл. 4.1, гр. 3.

**Гидридсилесквиоксан**,  $[HSiO_{1,5}]_n$ , горючий белый порошок. Плотн. 1170 кг/м<sup>3</sup>; в воде не растворяется. Т. самовоспл.: аэрогеля 269 °С, аэрозвеси 499 °С; т. тлен. отсут.; нижн. конц. предел распр. пл. отсут. до 186 г/м<sup>3</sup>. Средства тушения: табл. 4.1, гр. 3.

**Гидрокоричный альдегид**. См. Фенилпропилаальдегид.

**Гидрокоричный спирт**. См. Фенилпропиловый спирт.

**Гидрокортизона гемисукцинат**,  $C_{25}H_{34}O_8$ , горючий порошок. Содержание основного вещества 98,9% (масс.). Мол. масса 462,55; т. плавл. 167—168 °С. Дисперсность образца 63—100 мкм. Т. воспл. 276 °С; т. самовоспл. 432 °С; нижн. конц. предел распр. пл. 22 г/м<sup>3</sup>. Средства тушения: табл. 4.1, гр. 4.

**2-Гидрокси-5-аминобензойная кислота**. См. 5-Аминсалициловая кислота.

**4-Гидрокси-3-аминодифенил**,  $C_{12}H_{11}ON$ , горючий серый порошок. Содержание основного вещества 91,5% (масс.). Мол. масса 185,22; т. плавл. 208 °С (с разложением); насыпная масса 250 кг/м<sup>3</sup>. Дисперсность образца менее 100 мкм; влажность 1,7%. Нижн. конц. предел распр. пл. аэрозвеси 131 г/м<sup>3</sup> [282]. Средства тушения: табл. 4.1, гр. 3.

**n-Гидроксианизол**. См. Монометилловый эфир гидрохинона.

**2-Гидроксибензальдегид**. См. Салициловый альдегид.

**4-Гидроксибензальдегид**,  $C_7H_6O_2$ , горючий порошок. Мол. масса 122,12; т. плавл. 116—117 °С; уд. электр. сопр.  $8,6 \cdot 10^{12}$  Ом·м. Дисперсность образца менее 74 мкм. Т. самовоспл.: аэрогеля 380 °С, аэрозвеси 430 °С; нижн. конц. предел распр. пл. 20 г/м<sup>3</sup>; макс. давл. взрыва 540 кПа; скорость нарастания давл.: средн. 14,8 МПа/с, макс. 41,7 МПа/с; миним. энергия зажигания 15 мДж [532]. Средства тушения: табл. 4.1, гр. 4.

**4-Гидроксибензойная кислота**, *n*-оксибензойная кислота,  $C_7H_6O_3$ , горючий порошок. Мол. масса 138; т. плавл. 212 °С. Т. самовоспл.: аэрогеля 550 °С, аэрозвеси 603 °С; нижн. конц. предел распр. пл. 26 г/м<sup>3</sup>; макс. давл. взрыва 600 кПа; МВСК 12% (об.) [230]. Средства тушения: табл. 4.1, гр. 4.

**Гидроксибензол**. См. Фенол.

**2-Гидрокси-1,3-бис[*n*-(β-нафтиламино)фенокси]пропан**, 2-окси-1,3-бис[*n*-(β-нафтиламино)фенокси]пропан,  $C_{35}H_{30}O_3N_2$ , горючий светло-серый порошок. Содержание основного вещества 97% (масс.). Мол. масса 526,63; т. плавл. 160—161 °С; в воде не растворяется. Т. воспл. 335 °С; т. самовоспл. 554 °С; нижн. конц. предел распр. пл. аэрозвеси 37 г/м<sup>3</sup>; МВСК 10% (об.) [274]. Средства тушения: табл. 4.1, гр. 4.

**2-Гидрокси-1,3-бис(*n*-фениламинофенокси)пропан**, 2-окси-1,3-бис(*n*-фениламинофенокси)пропан,  $C_{27}H_{26}O_3N_2$ , горючий белый порошок. Состав, % (масс.): основное вещество 98, вода 0,5, примеси: хлорид калия и *n*-оксидифениламин. Мол. масса 426,51; т. плавл. 144 °С; в воде не растворяется. Т. воспл. 309 °С; т. самовоспл. 556 °С; нижн. конц. предел распр. пл. аэрозвеси 27 г/м<sup>3</sup>; МВСК 9% (об.) [274]. Средства тушения: табл. 4.1, гр. 4.

**3-Гидроксибутаналь**. См. Альдоль.

**β-Гидроксибутиральдегид**. См. Альдоль.

**5-Гидроксиванилин**,  $C_8H_8O_4$ , горючий порошок. Содержание примесей, % (масс.): ванилин 1—2, вода 0,84. Мол. масса 168,15; т. плавл. 127—133 °С; уд. электр. сопр.  $1,6 \cdot 10^{13}$  Ом·м. Дисперсность образца 63—100 мкм. Т. воспл. 190 °С; т. самовоспл. 363 °С; нижн. конц. предел распр. пл. 43 г/м<sup>3</sup>. Средства тушения: табл. 4.1, гр. 4.

**4-Гидроксибифениламин**. См. 4-Анилинофенол.

**Гидроксиламин**,  $NH_2OH$ , взрывоопасная жидкость. Мол. масса 33,03; плотн. 1227 кг/м<sup>3</sup>; т. плавл. 34 °С. При 129 °С взрывается [549]. Средства тушения: табл. 4.1, гр. 1.

**Гидроксиламина гидрохлорид**,  $NH_2OH \cdot HCl$ , негорючее вещество; с окислителями, горючими и органическими веществами взаимодействует с воспламенением и взрывом. В воде растворяется [282].

**Гидроксиламина сульфат**,  $(NH_2OH)_2 \cdot H_2SO_4$ , негорючее кристаллическое вещество; с окислителями, горючими и органическими веществами взаимодействует с воспламенением и взрывом. Т. плавл. 170 °С (разлагается со взрывом), в воде растворяется [279].

**α-Гидроксиметилбензол**. См. Бензиловый спирт.

**1-Гидрокси-2-метилбензол**. См. *o*-Крезол.

**1-Гидрокси-4-метилбензол**. См. *p*-Крезол.

**3-Гидрокси-1-метил-4-изопропилциклогексан**. См. Ментол.

**4-Гидрокси-4-метилпентанон-2**. См. Диацетонный спирт.

**2-Гидрокси-2-метилпропионитрил**. См. Ацетонциангидрин.

**2-α-Гидроксиметилтетрагидропиран**, тетрагидропиран-2-метанол,  $C_6H_{12}O_2$ , горючая жидкость. Плотн. более 1000 кг/м<sup>3</sup>; т. кип. 187 °С;



тепл. образ. — 358,2 кДж/моль; tepl. cгор. — 3425 кДж/моль; растворяется в воде. Т. всп. 93 °С (о. т.); нижн. конц. предел распр. пл. паров 1,34% (об.) — расч. [433]. Средства тушения: табл. 4.1, гр. 2.

**2-(2'-Гидрокси-5'-метилфенил)-1,2,3-бензотриазол**,  $C_{13}H_{11}ON_3$ , горючий мелкокристаллический светло-желтый порошок. Содержание основного вещества 99,5% (масс.). Мол. масса 225,25; т. плавл. 128—129 °С; tepl. образ. 408,8 кДж/моль; tepl. cгор. — 6850 кДж/моль; не растворяется в воде. Т. воспл. 220 °С; т. самовоспл. аэрогеля 555 °С; нижн. конц. предел распр. пл. аэровзвеси 20 г/м<sup>3</sup>, МВСК при разбавлении азотом 13% (об.), при разбавлении диоксидом углерода 14% (об.) [274]. Средства тушения: табл. 4.1, гр. 4.

**2-Гидрокси-4-метоксибензофенон**, бензон ОМ, 2-окси-4-метоксибензофенон,  $C_{14}H_{12}O_3$ , горючий светло-желтый порошок. Состав, % (масс.): основное вещество 99, вода 0,7. Мол. масса 228,25; т. плавл. 62—63 °С; в воде не растворяется. Т. воспл. 240 °С; т. самовоспл. 480 °С; нижн. конц. предел распр. пл. аэровзвеси 30 г/м<sup>3</sup>, МВСК 13% (об.) [257, 274]. Средства тушения: табл. 4.1, гр. 4.

**1-Гидрокси-2-метокси-4-пропенилбензол**. См. Изозенгол.

**β-Гидрокси нафталин**. См. β-Нафтол.

**2-Гидрокси-3-нафтольная кислота**, БОН-кислота,  $C_{11}H_8O_3$ , горючий желтый порошок. Состав, % (масс.): основное вещество 98,6, вода 0,18, примеси 0,36. Мол. масса 188,18; кажущаяся плотн. 430 кг/м<sup>3</sup>; т. плавл. 220 °С. Т. самовоспл.: аэрогеля 403 °С, аэровзвеси 410 °С; нижн. конц. предел распр. пл. аэровзвеси 26 г/м<sup>3</sup>; макс. давл. взрыва 294 кПа; при конц. пыли 250 г/м<sup>3</sup>, макс. скорость нарастания давл. 16,6 МПа/с [48]. Средства тушения: табл. 4.1, гр. 4.

**5-Гидрокси-2-пентанол**. См. Ацетопропиловый спирт.

**N-(β-Гидрокси)-2-пирролидон**, N-(β-оксиэтил)-2-пирролидон,  $C_6H_{11}O_2N$ , горючая жидкость. Состав, % (масс.): основное вещество 98,4, α-пирролидон 0,8, моноэтаноламин 0,3, этилпирролидон 0,5. Tepl. образ. — 232,1 кДж/моль; tepl. cгор. — 3460 кДж/моль. Т. всп. 150 °С (о. т.); т. воспл. 191 °С; нижн. конц. предел распр. пл. паров 1,33% (об.) — расч. [276]. Средства тушения: табл. 4.1, гр. 1.

**Гидроксипропилакрилат**. См. Пропиленгликольмоноакрилат.

**Гидроксипропилметилцеллюлоза**, горючий порошок. Состав, % (масс.): метокси целлюлоза 29, гидроксипропоксицеллюлоза 6, целлюлоза 65. Дисперсность образца менее 74 мкм. Т. самовоспл. аэровзвеси 430 °С; нижн. конц. предел распр. пл. 80 г/м<sup>3</sup>; при конц. пыли 1000 г/м<sup>3</sup> макс. давл. взрыва 276 кПа и скор. нарастания давл. 1,4 МПа/с [522]. Средства тушения: табл. 4.1, гр. 4.

**3-Гидроксипропиловый эфир пропеновой кислоты**. См. Пропиленгликольмоноакрилат.

**Гидроксипропилцеллюлоза**, горючий порошок. Дисперсность образца менее 74 мкм. Т. самовоспл. аэровзвеси 400 °С; нижн. конц. предел распр. пл. 20 г/м<sup>3</sup>; миним. энергия зажигания 30 мДж; макс. давл. взрыва 662,4 кПа при конц. пыли 2000 г/м<sup>3</sup>; макс. скорость нарастания давл. 20 МПа/с при конц. пыли 500 г/м<sup>3</sup> [522, 523]. Средства тушения: табл. 4.1, гр. 4.

**N-(2-Гидроксипропил)этилендиамин**,  $C_6H_{13}ON_2$ , горючая бесцветная жидкость. Мол. масса 118,18; плотн. 982,9 кг/м<sup>3</sup>. Т. всп. 123 °С (о. т.); конц. пределы распр. пл. 1,24—7,5% (об.) — расч. [252].

Средства тушения: табл. 4.1, гр. 1.

**2-Гидроксипропионитрил**. См. Лактонитрил.

**3-Гидроксипропионитрил**. См. Этиленциангидрин.

**2-Гидрокси-3-сульфобензойная кислота**, сульфосалициловая кислота,  $C_7H_6O_6S$ , трудногорючий порошок. Состав, % (масс.): основное вещество 80, сульфаты 1, салициловая кислота 0,2. Т. самовоспл. 510 °С [48]. Средства тушения: табл. 4.1, гр. 3.

**α-Гидрокситолуол**. См. Бензиловый спирт.

**o-Гидрокситолуол**. См. o-Крезол.

**N-(4-Гидроксифенил)нафтиламин**, параоксинеозон,  $C_{16}H_{13}ON$ , горючий порошок. Мол. масса 235,28; плотн. 1230 кг/м<sup>3</sup>; т. плавл. 128,5 °С. Т. всп. 236 °С (о. т.); т. самовоспл. 517 °С; нижн. конц. предел распр. пл. 26 г/м<sup>3</sup> [283]. Средства тушения: табл. 4.1, гр. 4.

**3-Гидроксифенотиазин**, 3-оксифенотиазин,  $C_{12}H_9ONS$ , горючий порошок. Мол. масса 215,26; т. плавл. 166—169 °С; не растворяется в воде. Т. воспл. 268 °С; т. самовоспл. 509 °С; нижн. конц. предел распр. пл. аэровзвеси 12 г/м<sup>3</sup>; МВСК 12% (об.) [274]. Средства тушения: табл. 4.1, гр. 4.

**8-Гидроксихиолин**,  $C_9H_7ON$ , горючий розовый порошок. Содержание основного вещества 99% (масс.). Мол. масса 145,16; уд. электр. сопр.  $1,56 \cdot 10^{13}$  Ом·м. Дисперсность образца 315—400 мкм. Т. воспл. 140 °С; т. самовоспл. 560 °С; нижн. конц. предел распр. пл. 52 г/м<sup>3</sup>. Средства тушения: табл. 4.1, гр. 4.

**3-Гидроксихиноклидин**,  $C_7H_{13}ON$ , горючий белый порошок. Содержание основного вещества 99,4% (масс.). Мол. масса 127,18; т. плавл. 218 °С; уд. электр. сопр.  $2,8 \cdot 10^7$  Ом·м. Дисперсность образца 50—63 мкм. Т. воспл. 182 °С (о. т.); т. самовоспл. 273 °С; нижн. конц. предел распр. пл. 12 г/м<sup>3</sup>. Аэрогель воспламеняется при кратковременном воздействии малокалорийного источника зажигания. Средства тушения: табл. 4.1, гр. 4.

**4-(3'-Гидрокси-2'-хлорметилфенил)-6-хлорхинозолин**,  $C_{15}H_{10}ON_2Cl_2$ , горючий желто-коричневый порошок. Содержание основного вещества 83,1% (масс.). Т. плавл. 114—116 °С; уд. электр. сопр.  $4,3 \cdot 10^{11}$  Ом·м. Дисперсность образца 63—100 мкм. Т. воспл. 250 °С; т. самовоспл. отсут. до 580 °С; нижн. конц. предел распр. пл. 47 г/м<sup>3</sup>. Средства тушения: табл. 4.1, гр. 4.

**2-Гидроксиэтилакрилат**. См. Этиленгликольмоноакрилат.

**β-Гидроксиэтиланилин**. См. 2-Анилиноэтанол-1.

**N-(2-Гидроксиэтил)ацетамид**. См. N-Ацетилэтанолламин.

**2-Гидроксиэтилацетат**, моноацетат этиленгликоля, ацетат этиленгликоля,  $C_4H_8O_5$ , горючая жидкость. Мол. масса 104,11; плотн. 1108 кг/м<sup>3</sup> при 15 °С; т. кип. 182 °С; tepl. образ. — 592,7 кДж/моль; tepl. cгор. — 2124,4 кДж/моль; в воде растворяется. Т. всп.: 93 °С (э. т.), 102 °С (о. т.); нижн. конц. предел распр. пл. 2,4% (об.) — расч. [549]. Средства тушения: табл. 4.1, гр. 2.

**α-Гидроксиэтилбензол**. См. α-метилбензиловый спирт.

**β-Гидроксиэтилгидразин**,  $C_2H_8ON_2$ , горючая бесцветная жидкость. Мол. масса 76,1; т. плавл. — 70 °С. Т. всп. 107 °С; нижн. конц. предел распр. пл. 3,14% (об.) — расч. [252]. Средства тушения: табл. 4.1, гр. 2.

**Гидроксиэтилморфолин**, морфолинэтанол, N-гидроксиэтилморфолин,  $C_6H_{13}O_2N$ , горючая жидкость. Мол. масса 131,18; плотн. 1070 кг/м<sup>3</sup>; т. плавл. 2 °С; т. кип. 226 °С; tepl. образ. — 296,2 кДж/моль; tepl. cгор. — 3640 кДж/моль. Т. всп. 99 °С (о. т.); нижн. конц. предел распр. пл. паров 1,3% (об.) — расч.

[252, 433, 447, 521, 526]. Средства тушения: табл. 4.1, гр. 1.

**Гидроксэтилпириазин**,  $C_6H_{13}ON_2$ , горючее вещество. Мол. масса 129,18; плотн.  $1000 \text{ кг/м}^3$ ; т. кип.  $241^\circ\text{C}$ ; тепл. образ. —  $118,6 \text{ кДж/моль}$ ; тепл. сгор. —  $3810 \text{ кДж/моль}$ , растворяется в воде. Т. всп.  $127^\circ\text{C}$  (о. т.); т. самовоспл.  $241^\circ\text{C}$ ; нижн. конц. предел распр. пл.  $1,2\%$  (об.) — расч. [526]. Средства тушения: табл. 4.1, гр. 1.

**2-(2-Гидроксэтил)пиридин**, 2-пиридилэтанол,  $C_7H_9ON$ , горючая желтоватая жидкость. Содержание основного вещества  $95\text{--}97\%$  (масс.). Мол. масса 123,15; плотн.  $1095\text{--}1100 \text{ кг/м}^3$ ; т. кип.  $120^\circ\text{C}$  при  $2 \text{ кПа}$ ; тепл. образ. —  $70,9 \text{ кДж/моль}$ ; тепл. сгор. —  $3770 \text{ кДж/моль}$ . Т. всп.  $113^\circ\text{C}$ ; т. воспл.  $118^\circ\text{C}$ ; т. самовоспл.  $409^\circ\text{C}$ ; нижн. конц. предел распр. пл.  $1,22\%$  (об.) — расч.; темп. пределы распр. пл.: нижн.  $107^\circ\text{C}$ , верхн.  $132^\circ\text{C}$  [276]. Средства тушения: табл. 4.1, гр. 1.

**4-(2-Гидроксэтил)пиридин**, 4-пиридилэтанол,  $C_7H_9ON$ , горючая желтоватая жидкость. Содержание основного вещества  $90\%$  (масс.). Плотн.  $985 \text{ кг/м}^3$ ; т. кип.  $295^\circ\text{C}$ ; тепл. образ. —  $70,3 \text{ кДж/моль}$ ; тепл. сгор. —  $3770 \text{ кДж/моль}$ . Т. всп.:  $114^\circ\text{C}$  (з. т.),  $133^\circ\text{C}$  (о. т.); т. воспл.  $148^\circ\text{C}$ ; т. самовоспл.  $429^\circ\text{C}$ ; нижн. конц. предел распр. пл.  $1,2\%$  (об.) — расч.; нижн. темп. предел распр. пл.  $116^\circ\text{C}$  [276]. Средства тушения: табл. 4.1, гр. 1.

**N-Гидроксэтилпирролидин**,  $C_6H_{13}ON$ , горючая бесцветная жидкость. Мол. масса 115,18; плотн.  $980 \text{ кг/м}^3$ ; т. плавл. —  $75^\circ\text{C}$ ; т. кип.  $187^\circ\text{C}$ ; тепл. образ. —  $205,6 \text{ кДж/моль}$ ; тепл. сгор. —  $3730 \text{ кДж/моль}$ . Т. всп.  $71^\circ\text{C}$ ; нижн. конц. предел распр. пл.  $1,23\%$  (об.) — расч. [252]. Средства тушения: табл. 4.1, гр. 1.

**N-(2-Гидроксэтил)пропилендиамин**,  $C_5H_{14}ON_2$ , горючая жидкость. Мол. масса 118,18; плотн.  $992 \text{ кг/м}^3$ ; т. плавл. —  $65^\circ\text{C}$ ; т. кип.  $241^\circ\text{C}$ ; в воде растворяется. Т. всп.  $127^\circ\text{C}$  (о. т.); нижн. конц. предел распр. пл.  $1,37\%$  (об.) — расч. Средства тушения: табл. 4.1, гр. 2; следует помнить, что вода или пена могут вызвать вспенивание и выброс продукта [252, 526].

**$\beta$ -Гидроксэтилсульфинил-N-ацетиланилил**,  $C_{10}H_{13}O_4NS$ , горючее вещество. Содержание основного вещества  $98\%$  (масс.). Т. самовоспл. аэрозвеси  $500^\circ\text{C}$ ; нижн. конц. предел распр. пл.  $500 \text{ г/м}^3$ ; макс. давл. взрыва  $80 \text{ кПа}$ ; при конц. пыли  $500 \text{ г/м}^3$ ; макс. скорость нарастания давл.  $533 \text{ кПа/с}$ ; МВСК  $19\%$  (об.). Средства тушения: табл. 4.1, гр. 3.

**(2-Гидроксэтил)триметиламмония хлорид**. См. Холин-хлорид. **Гидроксэтилцеллюлоза**, горючее вещество. Дисперсность образца менее  $74 \text{ мкм}$ . Т. самовоспл. аэрозвеси  $410^\circ\text{C}$ ; нижн. конц. предел распр. пл.  $25 \text{ г/м}^3$ ; миним. энергия зажигания  $40 \text{ мДж}$ ; макс. давл. взрыва  $731,4 \text{ кПа}$ ; при конц. пыли  $500 \text{ г/м}^3$ ; макс. скорость нарастания давл.  $17,9 \text{ МПа/с}$  [522, 523, 539]. Средства тушения: табл. 4.1, гр. 4.

**N-(2-Гидроксэтил)циклогексиламин**,  $C_8H_{17}ON$ , горючее вещество. Мол. масса  $143,23$ ; т. плавл.  $36\text{--}39^\circ\text{C}$ ; в воде растворяется. Т. всп.  $121^\circ\text{C}$  (о. т.) [526]. Средства тушения: табл. 4.1, гр. 2.

**N-(2-Гидроксэтил)этанамид**. См. N-Ацетилэтаноламин.

**2-Гидроксэтилэтилендиамин**. См. 2-Аминоэтилэтаноламин.

**Гидролизат белковый**, горючий порошок. Состав, % (масс.): основное вещество  $81,7$ , вода  $4,1$ , зола  $14,2$ . Мол. масса  $350$ ; насыпная масса  $270 \text{ кг/м}^3$ ; т. плавл.  $130^\circ\text{C}$ ; в воде растворяется. Дисперсность образца менее  $200 \text{ мкм}$ . Т. самовоспл.: аэрогеля  $455^\circ\text{C}$ , аэро-

взвеси  $500^\circ\text{C}$ ; нижн. конц. предел распр. пл. отсут. до  $300 \text{ г/м}^3$  [280]. Средства тушения: табл. 4.1, гр. 3.

**Гидролизат казеина сухой** (ТУ 6-09-4764—79), горючий порошок. Дисперсность образца  $100\text{--}200 \text{ мкм}$ . Т. самовоспл.: аэрогеля  $445^\circ\text{C}$ , аэрозвеси  $472^\circ\text{C}$ ; нижн. конц. предел распр. пл.  $115 \text{ г/м}^3$ ; макс. давл. взрыва  $520 \text{ кПа}$  при конц. пыли  $550 \text{ г/м}^3$  [282]. Средства тушения: табл. 4.1, гр. 3.

**Гидролизат ферметативный**, горючий порошок. Содержание основного вещества  $60\%$  (масс.). Дисперсность образца менее  $300 \text{ мкм}$ . Т. самовоспл.: аэрогеля  $450^\circ\text{C}$ , аэрозвеси  $467^\circ\text{C}$ ; нижн. конц. предел распр. пл. отсут. до  $300 \text{ г/м}^3$  [280]. Средства тушения: табл. 4.1, гр. 3.

**Гидропероксид 1,1-диметилпропана**, гидропероксид трет-амила,  $C_5H_{12}O_2$ , легковоспламеняющаяся взрывоопасная жидкость. Мол. масса  $104,15$ ; плотн.  $903 \text{ кг/м}^3$ ; т. кип.  $158^\circ\text{C}$ . Т. всп.  $47^\circ\text{C}$ ; т. самовоспл.  $211^\circ\text{C}$ . Термически неустойчива. Т. самораспада (критическая)  $175^\circ\text{C}$ . При контакте с кислотами и щелочами бурное разложение может произойти при более низкой т-ре [137]. Средства тушения: табл. 4.1, гр. 1.

**Гидропероксид изопропилбензола**,  $C_9H_{12}O_2$ , горючая взрывоопасная жидкость. Мол. масса  $152,19$ ; плотн.  $1050\text{--}1060 \text{ кг/м}^3$ ; т. кип.  $60^\circ\text{C}$  при  $0,03 \text{ кПа}$ ; растворимость в воде  $1,5\%$ . Т. всп.  $60^\circ\text{C}$ ; т. самовоспл.  $220^\circ\text{C}$ ; темп. пределы распр. пл.: нижн.  $60^\circ\text{C}$ , верхн.  $120^\circ\text{C}$ ; вещество термически неустойко; т. разл.  $74^\circ\text{C}$ , при  $170^\circ\text{C}$  возможен взрыв. Бурное разложение может произойти при сравнительно низких т-рах в случае контакта с кислотами и щелочами. Разложение ускоряется в присутствии свинца, меди, железа и их оксидов. Хранить рекомендуется в емкостях из стали марки IX18H9T [253]. Средства тушения: табл. 4.1, гр. 1.

**Гидропероксид 4-изопропил-1-метилбензола**. См. Гидропероксид л-цимола.

**Гидропероксид изопропилциклогексилбензола**,  $C_{15}H_{22}O_2$ , горючая взрывоопасная жидкость. Т. всп.  $142^\circ\text{C}$  (о. т.); т. воспл.  $158^\circ\text{C}$ ; т. самовоспл.  $377^\circ\text{C}$ ; вещество термически неустойко; т. разл.  $80\text{--}90^\circ\text{C}$ . Бурное разложение может произойти при сравнительно низких т-рах в случае контакта с кислотами и щелочами. Разложение ускоряется в присутствии металлов, склонных к валентным изменениям, или легкоокисляющихся органических соединений [137, 276]. Средства тушения: табл. 4.1, гр. 1.

**Гидропероксид л-цимола**, гидропероксид 4-изопропил-1-метилбензола,  $C_{10}H_{14}O_2$ , легковоспламеняющаяся жидкость. Мол. масса  $166,22$ ; плотн.  $1037 \text{ кг/м}^3$ ; коэф. рефр.  $1,5765$ ; т. кип.  $92^\circ\text{C}$  при  $0,133 \text{ кПа}$ . Т. всп.  $35^\circ\text{C}$ ; т. самовоспл.  $230^\circ\text{C}$ ; темп. пределы распр. пл.: нижн.  $40^\circ\text{C}$ , верхн.  $65^\circ\text{C}$  [276]. Средства тушения: табл. 4.1, гр. 1.

**Гидропероксид этилбензола**, этилбензолгидропероксид,  $C_8H_{10}O_2$ , легковоспламеняющаяся жидкость. Состав, % (масс.): гидропероксид бензола  $11$ , ацетофенон  $2,3$ , метилфенилкарбинол  $1,1$ ; этилбензол  $85,45$ . Плотн.  $880 \text{ кг/м}^3$  при  $20^\circ\text{C}$ ; т. кип.,  $167,2^\circ\text{C}$  (условно); при нагреве выше  $110^\circ\text{C}$  медленно разлагается; растворимость в воде около  $0,2\%$  (масс.). Т. всп.  $27^\circ\text{C}$ ; т. самовоспл.  $442^\circ\text{C}$ ; БЭМЗ  $0,92 \text{ мм}$ . Средства тушения: табл. 4.1, гр. 1.

**Гидротормозная жидкость «Нева»** (ТУ 6-09-550—70), горючая. Т. всп.:  $97^\circ\text{C}$  (з. т.),  $102^\circ\text{C}$  (о. т.); т. воспл.  $102^\circ\text{C}$ ; т. самовоспл.  $242^\circ\text{C}$ ; темп. пределы распр. пл.: нижн.  $96^\circ\text{C}$ , верхн.  $138^\circ\text{C}$  [235]. Средства тушения: табл. 4.1, гр. 1.





**Гидротормозная жидкость «Роса»,** горючая. Состав, % (масс.): основное вещество 99,0, дифенилолпропан 0,2, дибутиламин 0,3, бензотриазол 0,2, вода менее 0,1. Т. всп.: 112 °С (з. т.), 128 °С (о. т.); т. воспл. 131 °С; т. самовоспл. 315 °С; темп. пределы распр. пл.: нижн. 105 °С, верхн. 160 °С [282]. Средства тушения: табл. 4.1, гр. 1.

**Гидрофоб-74** (ТУ 6-15-06-56—75), легковоспламеняющаяся жидкость. Т. всп. — 19 °С (о. т.); т. воспл. — 19 °С. Средства тушения: табл. 4.1, гр. 1.

**Гидрофоб АУ,** легковоспламеняющаяся жидкость. Состав, % (масс.): ГКЖ-94 7,58, продукт АГМ-3 0,38, полиметилсилоксановая жидкость марки ПМС-1000 0,08, бензин-растворитель марки БР-1 91,96. Т. всп. — 12 °С; т. самовоспл. 272 °С. Средства тушения: табл. 4.1, гр. 1.

**Гидрофобизирующее средство ГА-4** (продукт аэрозоля), легковоспламеняющаяся желтоватая жидкость. Состав, % (масс.): ГКЖ-94 18,7, диэтиламинометилентриэтоксисилан 1,0, уайт-спирит 80,3. Т. всп. 38 °С; т. самовоспл. 240 °С. Средства тушения: табл. 4.1, гр. 1.

**Гидрофобизирующее средство ГКЖ-94** (полиэтилгидросилоксан), горючая жидкость. Плотн. 995—1003 кг/м<sup>3</sup>. Не смешивается с водой, образует водные эмульсии. Т. всп. 75 °С; т. самовоспл. 280 °С; темп. пределы распр. пл.: нижн. 71 °С, верхн. 145 °С [252]. Средства тушения: табл. 4.1, гр. 6.

**Гидрофобизирующее средство ГКЖ-94М,** горючая жидкость. Плотн. 1008—1010 кг/м<sup>3</sup>, коэф. рефр. 1,399. Т. всп. 48 °С; т. самовоспл. 260 °С; темп. пределы распр. пл.: нижн. 46 °С, верхн. 190 °С. [252, 253]. Средства тушения: табл. 4.1, гр. 6.

**Гидрохинон,** 1,4-дигидроксibenзол, хинол, *п*-диоксибензол, C<sub>6</sub>H<sub>6</sub>O<sub>2</sub>, горючее вещество. Мол. масса 110,11; плотн. 1358 кг/м<sup>3</sup> при 20 °С; т. плавл. 169—171 °С; т. кип. 285—287 °С; плотн. пара по воздуху 3,81; тепл. образов. — 260,5 кДж/моль; тепл. сгор. — 2826 кДж/моль; хорошо растворяется в горячей воде. Дисперсность образца 74 мкм. Т. самовоспл. аэрогеля 442 °С; нижн. конц. предел распр. пл. 7 г/м<sup>3</sup>; макс. давл. взрыва 590 кПа при конц. пыли 250 г/м<sup>3</sup> [48, 253, 420, 447, 521, 526, 540]. Средства тушения: табл. 4.1, гр. 4.

**Гидрохинона ди-(β-гидроксиэтиловый) эфир,** 1,4-бис(2-гидроксиэтоксibenзол, C<sub>10</sub>H<sub>14</sub>O<sub>4</sub>, горючее вещество. Мол. масса 198,2; т. плавл. 94—96 °С; т. кип. 185—200 °С при 0,04 кПа; слабо растворяется в воде. Т. всп. 224 °С; т. самовоспл. 468 °С; конц. пределы распр. пл. 0,96—6,5% (об.) — расч. [526]. Средства тушения: табл. 4.1, гр. 3.

**Гипохлорит натрия,** хлорноватистокислый натрий, негорючее вещество. Является сильным окислителем. Выделяется в виде кристаллогидрата NaOCl·5H<sub>2</sub>O, который легко переходит в NaOCl·H<sub>2</sub>O. Последняя соль при нагревании до 70 °С разлагается со взрывом [252, 253].

**Гипс,** негорючее вещество.

**Гипсофин** (ТУ 6-4-6—75), горючий порошок. Дисперсность образца менее 160 мкм. Т. самовоспл.: аэрогеля 250 °С, аэровзвеси 350 °С; нижн. конц. предел распр. пл. 111 г/м<sup>3</sup>; макс. давл. взрыва 790 кПа; скорость нарастания давл. взрыва: средн. 10,5 МПа/с, макс. 22 МПа/с [281, 282]. Средства тушения: табл. 4.1, гр. 3.

**Гликоль.** См. Этиленгликоль.

**Гликольмонофениловый эфир.** См. Фенилцеллозольв.

**Глицерилтриацетат,** триацетин, C<sub>9</sub>H<sub>14</sub>O<sub>6</sub>, горючая жидкость. Мол. масса 218,2; плотн. 1160 кг/м<sup>3</sup> при 20 °С; плотн. пара по воздуху 7,52, т. плавл. — 78 °С; т. кип. 258 °С; в воде плохо растворяется. Т. всп. 138 °С; т. самовоспл. 430 °С; нижн. конц. предел распр. пл. 1,0% (об.) при 189 °С [433, 521]. Средства тушения: табл. 4.1, гр. 1.

**Глицерилтрибутират,** трибутирин, C<sub>15</sub>H<sub>26</sub>O<sub>6</sub>, горючая жидкость. Мол. масса 302; плотн. 1000 кг/м<sup>3</sup>; т. кип. 304 °С; в воде не растворяется. Т. всп. 180 °С (о. т.); т. самовоспл. 407 °С; нижн. конц. предел распр. пл. 0,5% (об.) при 208 °С [526]. Средства тушения: табл. 4.1, гр. 1.

**Глицерилтрипропионат,** трипропионин, C<sub>12</sub>H<sub>20</sub>O<sub>6</sub>, горючая жидкость. Мол. масса 260,28; плотн. 1100 кг/м<sup>3</sup>; т. кип. 282 °С; в воде не растворяется. Т. всп. 167 °С (о. т.); т. самовоспл. 421 °С; нижн. конц. предел распр. пл. 0,8% (об.) при 186 °С [526]. Средства тушения: табл. 4.1, гр. 1.

**Глицерин,** 1,2,3-пропантриол, глицерол, C<sub>3</sub>H<sub>8</sub>O<sub>3</sub>, горючая бесцветная жидкость. Мол. масса 92,1; плотн. 1260,4 кг/м<sup>3</sup>; т. плавл. 17,9 °С; т. кип. 290 °С; плотн. пара по воздуху 3,2; коэф. диф. пара в воздухе 0,08 см<sup>2</sup>/с (расч.); диэлектр. пост. 44,84; уд. электр. сопр. 1,6·10<sup>9</sup> Ом·м; тепл. сгор. — 1483 кДж/моль; растворяется в воде неограниченно. Т. всп. 198 °С; т. воспл. 203 °С; т. самовоспл. 400 °С; конц. пределы распр. пл. 2,6—11,3% (об.); темп. пределы распр. пл.: нижн. 182 °С; верхн. 217 °С. Взаимодействие глицерина с марганцевокислым калием приводит к самовоспламенению. Термически неустойчив, при длительном нагревании (даже до 90—130 °С) разлагается с образованием легковоспламеняющихся веществ: акролина, ацетона, понижающих т. всп. до 112 °С, а также полимеризуется с образованием ди-, три- и полиглицеринов. При применении глицерина в качестве высокотемпературного теплоносителя продукты полимеризации, оседая на поверхности теплообмена, ухудшают теплопередачу, что приводит к перегреву и прогоранию стенок котлов, а также вызывает необходимость частой очистки стенок от отложений. Глицерин весьма гигроскопичен: поглощает около 40% воды. 98%-ный раствор имеет т. всп. 138 °С [76, 252]. Средства тушения: табл. 4.1, гр. 2.

**Глицерин душистый,** легковоспламеняющаяся жидкость. Состав, % (масс.): глицерин 50, этанол 9,97, вода 40. Т. всп.: 40 °С (з. т.), 181 °С (о. т.); т. воспл. 194 °С; т. самовоспл. 449 °С; темп. пределы распр. пл.: нижн. 36 °С, верхн. 55 °С. Средства тушения: табл. 4.1, гр. 2.

**Глицеринацеталь фенилацетальдегида,** C<sub>11</sub>H<sub>14</sub>O<sub>3</sub> (ТУ 18-16-223—72), горючая жидкость. Содержание основного вещества 94,1% (масс.). Мол. масса 194,22; плотн. 1178 кг/м<sup>3</sup>; т. кип. 168 °С; тепл. образов. — 376,1 кДж/моль; тепл. сгор. — 5650 кДж/моль. Т. всп. 145 °С; т. воспл. 170 °С; т. самовоспл. 417 °С; нижн. конц. предел распр. пл. 0,82% (об.) — расч.; темп. пределы распр. пл.: нижн. 141 °С, верхн. 163 °С [34]. Средства тушения: табл. 4.1, гр. 2.

**Глицериновый эфир канифоли,** C<sub>63</sub>H<sub>92</sub>O<sub>6</sub> (ОСТ 81-26—71), горючая твердая смола. Т. воспл. 305 °С; т. самовоспл. 320 °С [311]. Средства тушения: табл. 4.1, гр. 3.

**Глицериновый эфир канифольно-малеинового аддукта.** См. Смола канифольно-малеиновая.

**Глицидилвиниловый эфир этиленгликоля,** C<sub>7</sub>H<sub>12</sub>O<sub>3</sub>, горючая бесцветная жидкость. Плотн. 1033 кг/м<sup>3</sup>; коэф. рефр. 1,449; т. кип. 66 °С



при 0,26 кПа. Т. всп.: 90 °С (з. т.), 100 °С (о. т.); т. воспл. 102 °С; т. самовоспл. 220 °С; темп. пределы распр. пл.: нижн. 85 °С, верхн. 133 °С. Средства тушения: табл. 4.1, гр. 1.

**Глицидилметакрилат**, эпоксипропиловый эфир 2-метилпропеновой кислоты,  $C_7H_{10}O_3$ , горючая бесцветная жидкость. Мол. масса 142,15; плотн. 1077 кг/м<sup>3</sup>; т. кип. 200—210 °С; тепл. образ. —253,7 кДж/моль; тепл. сгор. —3710 кДж/моль, в воде плохо растворяется. Т. всп. 88 °С; т. самовоспл. 370 °С; нижн. конц. предел распр. пл. паров 1,24% (об.) — расч.; нижн. темп. предел распр. пл. 84 °С. Средства тушения: табл. 4.1, гр. 1.

**Глицидилфениловый эфир**, эпоксипропиобензол,  $C_9H_{10}O_2$ , горючая жидкость. Мол. масса 150,18; плотн. 1109 кг/м<sup>3</sup>; т. плавл. 3,5 °С; т. кип. 245 °С; тепл. образ. —96,2 кДж/моль; тепл. сгор. —4650 кДж/моль. Т. всп. 79 °С (о. т.); нижн. конц. предел распр. пл. паров 1,0% (об.) — расч. [252]. Средства тушения: табл. 4.1, гр. 1.

**Глицидол** (ТУ 38-40-215—75),  $C_3H_6O_2$ , горючая бесцветная жидкость. Состав, % (масс.): основное вещество 99, вода 0,5, глицерин 0,2. Мол. масса 74,08; плотн. 1115 кг/м<sup>3</sup>, т. кип. 163—164 °С; при 100 °С легко присоединяет воду с образованием глицерина. Т. всп. 66 °С; т. самовоспл. 401 °С; нижн. конц. предел распр. пл. 3,2% (об.). Средства тушения: табл. 4.1, гр. 2.

**Глицин «Фото»**, л-оксифенламиноуксусная кислота, стабилизированная пиросульфитом натрия; горючее вещество. Состав, % (масс.): основное вещество 96,5, вода 0,1, зола 2,5. Мол. масса 167,17; т. плавл. 240—241 °С. Т. самовоспл.: аэрогеля 470 °С, аэровзвеси 500 °С; нижн. конц. предел распр. пл. отсут. до 250 г/м<sup>3</sup> [281]. Средства тушения: табл. 4.1, гр. 3.

**Л-Глутамин**,  $C_5H_{10}O_3N_2$ , горючий белый порошок. Содержание основного вещества 98,5% (масс.). Мол. масса 146,2; т. плавл. 184—185 °С. Т. самовоспл.: аэрогеля 325 °С, аэровзвеси 490 °С; нижн. конц. предел распр. пл. отсут. до 550 г/м<sup>3</sup> [282]. Средства тушения: табл. 4.1, гр. 3.

**Л-Глутаминовая кислота техн.**, горючее вещество. Состав, % (масс.) в пересчете на сухое вещество: глутаминовая кислота 66,62, хлориды 13,23, вода 16,56. Т. тлен. 300 °С; т. самовоспл. аэровзвеси 400 °С; нижн. конц. предел распр. пл. 205 г/м<sup>3</sup> [281]. Средства тушения: табл. 4.1, гр. 3.

**D(+)-Глюкоза**, декстроза,  $C_6H_{12}O_6$ , горючий белый кристаллический порошок. Содержание основного вещества 99,5% (масс.). Мол. масса 180,1; плотн. 1571,4 кг/м<sup>3</sup>; т. плавл. 142—148 °С; тепл. сгор. —2803 кДж/моль; растворяется в воде. Дисперсность образца 50—120 мкм. Т. самовоспл.: аэрогеля 367 °С, аэровзвеси 403 °С; нижн. конц. предел распр. пл. 35 г/м<sup>3</sup>; макс. давл. взрыва 200 кПа; МВСК 7% (об.), КИ 18,5% (об.) [252, 253, 420, 530]. Средства тушения: табл. 4.1, гр. 4.

**Глютималь**, горючее темно-коричневое хрупкое вещество. Мол. масса 650; т. плавл. 110 °С. Образец, содержащий 98,5% (масс.) основного вещества, дисперсностью 74—100 мкм, имеет т. воспл. 287 °С; т. самовоспл. 413 °С; нижн. конц. предел распр. пл. 27 г/м<sup>3</sup>. Средства тушения: табл. 4.1, гр. 4.

**Горох**, зерно, горючее вещество. Образец влажностью 9—10% (масс.) имеет т. самовоспл.: аэрогеля 260 °С, аэровзвеси 560 °С; нижн. конц. предел распр. пл. 50 г/м<sup>3</sup>; макс. давл. взрыва 470 кПа; скорость нарастания давл.: средн. 5,5 МПа/с, макс. 13 МПа/с;

миним. энергию зажигания 40 мДж [252, 532]. Средства тушения: табл. 4.1, гр. 4.

**Горчица**, горючий порошок. Плотн. 1060 кг/м<sup>3</sup>; насыпн. масса 475 кг/м<sup>3</sup>; эфирность 1,38% (масс.); масляничность 18,61% (масс.). Дисперсность образца менее 100 мкм; влажность 4,41%. Т. самовоспл. аэрогеля 208 °С; нижн. конц. предел распр. пл. аэровзвеси 48 г/м<sup>3</sup>; макс. давл. взрыва 800 кПа; при конц. пыли 650 г/м<sup>3</sup> скорость нарастания давл.: средн. 13 МПа/с, макс. 28 МПа/с [282]. Средства тушения: табл. 4.1, гр. 4.

**Графит**, горючий материал. Ат. масса 12,011; плотн. 2265 кг/м<sup>3</sup>; возгорается при 3700 °С; тепл. испар. 718900 кДж/ат при 25 °С; тепл. сгор. до  $CO_2$  —393794,1 кДж/ат, до  $CO$  —110602 кДж/ат; уд. электр. сопр.  $10^{-6}$  Ом·м. Пыль товарного порошка графита и производственная пыль графита из системы пылегазоочистки, размоленного отделения, отделения просейки и складского дисперсностью не более 74 мкм имеет т. самовоспл. аэрогеля от 540 до 600 °С; т. самовоспл. аэровзвеси от 730 до 970 °С [389, 524]. Средства тушения: табл. 4.1, гр. 3.

**Грецкий орех**, горючее вещество. У образца дисперсностью менее 74 мкм т. самовоспл.: аэрогеля 210 °С, аэровзвеси 440 °С; нижн. конц. предел распр. пл. 30 г/м<sup>3</sup>; миним. энергия зажигания 50 мДж. У скорлупы ореха дисперсностью менее 74 мкм т. самовоспл. аэровзвеси 420 °С; нижн. конц. предел распр. пл. 35 г/м<sup>3</sup>; макс. давл. взрыва 834 кПа; скорость нарастания давл.: средн. 13,8 МПа/с, макс. 38 МПа/с; миним. энергия зажигания 60 мДж [394, 531]. Средства тушения: табл. 4.1, гр. 4.

**Гризеофульвин**,  $C_{17}H_{17}O_6Cl$ , горючий белый порошок. Состав, % (масс.): основное вещество 98,8, летучие 0,5, сульфатная зола 0,15. Мол. масса 352,75; т. плавл. 219—222 °С; плотн. 1205 кг/м<sup>3</sup>. Т. самовоспл. аэровзвеси 780 °С; нижн. конц. предел распр. пл. 13 г/м<sup>3</sup> [253]. Средства тушения: табл. 4.1, гр. 4.

**Гризеофульвина линимент**, горючая желтоватая мазь. Состав, % (масс.): гризеофульвин 2,5, салициловая кислота 1, полиэтиленоксид (мол. масса 400) 52,5, аэросил А-380 8,5, масло фенхельное 0,16, вода 4,65. Т. всп. 126 °С (о. т.); т. воспл. 126 °С; т. самовоспл. 267 °С; темп. пределы распр. пл.: нижн. 99 °С, верхн. отсут. до 144 °С. Средства тушения: табл. 4.1, гр. 1.

**Грунт АК-069** (ОСТ 6-10-401—76), легковоспламеняющаяся жидкость. Состав, % (масс.): сухой остаток 23, бутилацетат 30, ацетон 30, ксилол 40. Т. всп. < -4 °С; т. воспл. < -4 °С; т. самовоспл. 504 °С; темп. пределы распр. пл.: нижн. < -10 °С, верхн. 8 °С [282]. Средства тушения: табл. 4.1, гр. 1.

**Грунт АК-070** (ОСТ 6-10-401—76), легковоспламеняющаяся жидкость. Состав, % (масс.): сухой остаток 14,5, бутанол 10, ацетон 20, ксилол 70. Т. воспл. 2 °С; т. самовоспл. 471 °С; темп. пределы распр. пл.: нижн. -7 °С, верхн. 13 °С [282]. Средства тушения: табл. 4.1, гр. 1.

**Грунт В-ЭФ-0153**, легковоспламеняющаяся жидкость. Состав, % (масс.): сухой остаток 76, этилцеллозольв 18, бутилцеллозольв 6. Т. всп. 44 °С; т. самовоспл. 360 °С; темп. пределы распр. пл.: нижн. 46 °С, верхн. 71 °С [282]. Средства тушения: табл. 4.1, гр. 1.

**Грунт ГФ-017** (ТУ 6-10-1185—76), легковоспламеняющаяся жидкость. Состав, % (масс.): сухой остаток 50, ксилол 45, бутанол 5. Т. всп. 28 °С; т. воспл. 30 °С; т. самовоспл. 417 °С; темп. пределы

распр. пл.: нижн. 25 °С; верхн. 53 °С [282]. Средства тушения: табл. 4.1, гр. 1.

**Грунт ГФ-020** (ГОСТ 4056—63), легковоспламеняющаяся жидкость. Т. всп. 21 °С; т. самовоспл. 438 °С; темп. пределы распр. пл.: нижн. 21 °С; верхн. 50 °С [351]. Средства тушения: табл. 4.1, гр. 1.

**Грунт ГФ-021** (ТУ 6-10-1642—77), легковоспламеняющаяся жидкость. Состав, % (масс.): сухой остаток 60, ксилол 40. Т. всп.: 27 °С (з. т.), 34 °С (о. т.); т. воспл. 46 °С; т. самовоспл. 457 °С; темп. пределы распр. пл.: нижн. 26 °С, верхн. 53 °С [282]. Средства тушения: табл. 4.1, гр. 1.

**Грунт ГФ-032**, легковоспламеняющаяся коричневая жидкость. Состав, % (масс.): сухой остаток 59, ксилол 37. Т. всп. 30 °С; т. воспл. 31 °С; т. самовоспл. 433 °С; темп. пределы распр. пл.: нижн. 31 °С, верхн. 71 °С [282]. Средства тушения: табл. 4.1, гр. 1.

**Грунт НП-0221** (ТУ 6-10-1845—79), легковоспламеняющаяся жидкость. Состав, % (масс.): сухой остаток 64, бензин-растворитель 75, сольвент 25. Т. всп.: 30 °С (з. т.), 50 °С (о. т.); т. самовоспл. 369 °С; темп. пределы распр. пл.: нижн. 25 °С, верхн. 50 °С [282]. Средства тушения: табл. 4.1, гр. 1.

**Грунт ПЭ-0129** (ТУ 6-10-1692—78), легковоспламеняющаяся жидкость. Т. всп. 28 °С; т. воспл. 37 °С [281]. Средства тушения: табл. 4.1, гр. 1.

**Грунт УР-0131 полуфабрикатный, полиуретановый**, легковоспламеняющееся вещество. Состав, % (масс.): 60%-ный раствор полиэфира 10—73, 70%-ный раствор полиизоцианатбиурета марки «ЭК», 1%-ный раствор силиконового масла в метилэтилкетоне, 5%-ный раствор октата цинка в циклогексаноне, рутил, стронциевый крон, микротальк. Т. всп. 28 °С; т. воспл. 30 °С; т. самовоспл. 454 °С; темп. пределы распр. пл.: нижн. 21 °С, верхн. 59 °С [189]. Средства тушения: табл. 4.1, гр. 1.

**Грунт ФЛ-03К**, фенольно-формальдегидная грунтовка, легковоспламеняющаяся жидкость. Т. всп. 23 °С; т. воспл. 24 °С; т. самовоспл. 416 °С; темп. пределы распр. пл.: нижн. 29 °С, верхн. 59 °С [279]. Средства тушения: табл. 4.1, гр. 1.

**Грунт ФЛ-086**, легковоспламеняющаяся жидкость. Т. всп.: 31 °С (з. т.), 40 °С (о. т.); т. воспл. 47 °С; т. самовоспл. 425 °С; темп. пределы распр. пл.: нижн. 27 °С, верхн. 46 °С [351]. Средства тушения: табл. 4.1, гр. 1.

**Грунт ФЛ-093** (ТУ 6-10-889—74), легковоспламеняющаяся жидкость. Состав, % (масс.): сухой остаток 73,5, изопропаиол 22,7, диацетоновый спирт 3,8. Т. всп. 28 °С; т. воспл. 78 °С; т. самовоспл. 440 °С; темп. пределы распр. пл.: нижн. 21 °С, верхн. 45 °С [281]. Средства тушения: табл. 4.1, гр. 1.

**Грунт ХВ-0174**, легковоспламеняющаяся жидкость. Состав, % (масс.): смола ПСХ-СЛ 9,0, смола ФЛ-390 (50%-ный раствор в ксилоле) 19,8; эпоксидированное соевое масло 0,45, пигменты 18,9, пластификатор ХП-470 2,7, ацетон 15,0, бутилацетат 7,1, толуол 36,05. Т. всп.: 14 °С (з. т.), 25 °С (о. т.); т. воспл. 25 °С; т. самовоспл. 533 °С; темп. пределы распр. пл.: нижн. 14 °С, верхн. 28 °С [282]. Средства тушения: табл. 4.1, гр. 1.

**Грунт ХС-010**, легковоспламеняющаяся жидкость. Вязкость рабочего состава по ВЗ-4 20—22 с при 20 °С. Т. всп.: —14 °С (з. т.), —12 °С (о. т.); т. воспл. —9 °С; т. самовоспл. 552 °С; темп. пределы распр. пл.: нижн. —9 °С, верхн. 22 °С [351]. Средства тушения: табл. 4.1, гр. 1.

**Грунт-эмаль** (опытная партия) для наружной окраски поверхности алюминиевых труб на автоматических линиях типа «Херлан», легковоспламеняющаяся белая суспензия. Состав, % (масс.): диоксид титана пигментный Р-01 или А-01 27,0, белила цинковые сухие 10, меламино-формальдегидная смола К-421-02—53,0, эпоксидная смола 10. Плотн. 1400 кг/м<sup>3</sup>. Т. всп. 41 °С; т. воспл. 45 °С; т. самовоспл. 466 °С. Средства тушения: табл. 4.1, гр. 1.

**Грунт ЭП-0117**, легковоспламеняющаяся жидкость. Т. всп. 53 °С (о. т.); воспл. 68 °С; т. самовоспл. 335 °С; темп. пределы распр. пл.: нижн. 60 °С, верхн. 100 °С. Средства тушения: табл. 4.1, гр. 1.

**Грунт ЭП-0228** (ТУ 6-10-200-349—81), легковоспламеняющаяся жидкость. Состав, % (масс.): сухой остаток 68, ксилол 28, бутанол 4. Вязкость 170 с. Т. всп.: 27 °С (з. т.), 38 °С (о. т.); т. воспл. 50 °С; т. самовоспл. 400 °С; темп. пределы распр. пл.: нижн. 27 °С, верхн. 48 °С [282]. Средства тушения: табл. 4.1, гр. 1.

**Грунт ЭФ-0137**, легковоспламеняющееся вещество. Вязкость 75 с по ВЗ-4; дисперсность по «клину» 18. Т. всп. 24 °С; т. воспл. 24 °С; т. самовоспл. 450 °С; темп. пределы распр. пл.: нижн. 26 °С, верхн. 53 °С [189]. Средства тушения: табл. 4.1, гр. 1.

**Гуанидина нитрат** (ТУ 6-09-3576—74), горючее вещество. Т. плавл. 213—215 °С. Т. самовоспл.: аэрогеля 390 °С, аэровзвеси 505 °С; нижн. конц. предел распр. пл. отсут. до 250 г/м<sup>3</sup> [282]. Средства тушения: табл. 4.1, гр. 1.

**Гудрон котур-телинской нефти**, горючее твердое вещество. Т. всп. 288 °С; т. воспл. 310 °С [276]. Средства тушения: табл. 4.1, гр. 1.

**Гудрон мангышлакской нефти**, горючее твердое вещество. Т. всп. 297 °С; т. воспл. 315 °С [276]. Средства тушения: табл. 4.1, гр. 1.

**Гудрон нефтяной**, горючее твердое вещество, являющееся остаточным продуктом нефтеперегонки. По пожарной опасности практически не отличается от битума нефтяного окисленного. При нанесении на развитую поверхность, например на шлаковату, склонен к тепловому самовозгоранию: т. самонагр. 55 °С (расч.); т. тлен. 204 °С (расч.);  $lg p = 1,7436 + 0,259lg S$ ;  $lg t_c = 2,3106 - 0,122lg \tau$  [252]. Средства тушения: табл. 4.1, гр. 3.

**Гуммиарабик суданский**, аравийская камедь, горючее вещество. Т. самовоспл.: аэрогеля 260 °С, аэровзвеси 500 °С; нижн. конц. предел распр. пл. 60 г/м<sup>3</sup>; макс. давл. взрыва 580 кПа; скорость нарастания давл.: средн. 5,5 МПа/с; макс. 10,3 МПа/с; миним. энергия зажигания 100 мДж [532]. Средства тушения: табл. 4.1, гр. 4.

**Даутерм**, ВОТ, динил, горючая жидкость. Состав, % (масс.): дифенил 26,5, дифенилоксид 73,5. Мол. масса 165,84; плотн. при 20 °С 1060 кг/м<sup>3</sup>; т. плавл. 12,3 °С; т. кип. 258 °С; коэф. диф. пара в воздухе 0,0557 см<sup>2</sup>/с; в воде не растворяется. Т. всп. 111 °С; т. самовоспл. 599 °С; темп. пределы распр. пл.: нижн. 111 °С, верхн. 167 °С [253]. Средства тушения: табл. 4.1, гр. 1.

**Дегидроабиетиламин**, C<sub>20</sub>H<sub>25</sub>N, горючая вязкая жидкость. Мол. масса 279,43; плотн. 1000 кг/м<sup>3</sup>. Т. всп. 191 °С (о. т.); т. самовоспл. 221 °С [252]. Средства тушения: табл. 4.1, гр. 1.

**Дегидропрегненолона ацетат**, C<sub>23</sub>H<sub>32</sub>O<sub>3</sub>, горючий белый порошок. Содержание основного вещества 99,5% (масс.). Мол. масса 356,5; т. плавл. 171 °С. Т. воспл. 278 °С; т. самовоспл. 305 °С; нижн. конц. предел распр. пл. 22 г/м<sup>3</sup>. Средства тушения: табл. 4.1, гр. 4.

**Деготь березовый** (ТУ 81-05-104—70), горючая черная жидкость. Плотн. 956 кг/м<sup>3</sup>; кислотное число 21 мг КОН на 1 г; число омыле-

ния 56 мг КОН на 1 г; эфирное число 35 мг КОН на 1 г. Т. всп. 76 °С; т. самовоспл. 357 °С; темп. пределы распр. пл.: нижн. 64 °С, верхн. 90 °С [311]. Средства тушения: табл. 4.1, гр. 1.

**Деготь берестовый** (РТУ РСФСР 909—69), горючая черная жидкость. Представляет собой продукт сухой перегонки бересты, отделенный от водного слоя. Плотн. 930 кг/м<sup>3</sup>; кислотное число 20 мг КОН на 1 г; число омыления 50 мг КОН на 1 г; эфирное число не более 45 мг КОН на 1 г. Т. всп. 81 °С; т. воспл. 99 °С; т. самовоспл. 399 °С; темп. пределы распр. пл.: нижн. 62 °С; верхн. 102 °С [311]. Средства тушения: табл. 4.1, гр. 1.

**Дезинтеграт кормовых дрожжей белково-витаминных концентратов из *n*-парафинов** (ТУ 59-12/1-10-23-10—77), горючий светло-желтый порошок. Состав, % (масс.): сырой протеин 58,0, вода 7,2, зола 8,6, углеводы 19,8, липиды 3,5. Т. самовоспл. аэровзвеси 450 °С; т. тлен. 340 °С; нижн. конц. предел распр. пл. аэровзвеси 191 г/м<sup>3</sup>; макс. давл. взрыва 590 кПа; скорость нарастания давл.: средн. 11,5 МПа/с, макс. 24 МПа/с [281]. Средства тушения: табл. 4.1, гр. 3.

**Декабромдифенилоксид**, декабромдифениловый эфир, C<sub>12</sub>OBr<sub>10</sub>, трудногорючий порошок. Содержание связанного брома 82,03% (масс.). Мол. масса 959,13; т. плавл. 284—289 °С; плотн. 3280 кг/м<sup>3</sup>; насыпная масса 1350 кг/м<sup>3</sup>. Дисперсность образца 45—100 мкм. Т. самовоспл. аэровзвеси до 800 °С отсут.; нижн. конц. предел распр. пл. аэровзвеси отсут. до 300 г/м<sup>3</sup> [280]. Средства тушения: табл. 4.1, гр. 3.

**Декагидронафталин**, декалин, C<sub>10</sub>H<sub>18</sub>, легковоспламеняющаяся жидкость. Мол. масса 138,25; плотн. 900 кг/м<sup>3</sup>; плотн. пара по воздуху 4,8; т. плавл. —43 °С (*цис*-форма) и —31 °С (*транс*-форма); т. кип. 194 °С (*цис*-форма) и 186 °С (*транс*-форма); темп. образ. —168,9 кДж/моль; темп. сгор. —5940 кДж/моль; не растворяется в воде. Т. всп. 58 °С; т. самовоспл. 250 °С; конц. пределы распр. пл. 0,7—4,9% (об.) при 100 °С; темп. пределы распр. пл.: нижн. 49 °С, верхн. 81 °С [20, 208, 252, 414, 447, 521, 526, 550, 597]. Средства тушения: табл. 4.1, гр. 1.

**Декалин**. См. Декагидронафталин.

**Декаметилен-бис(триметиламмоний)дибромид**, C<sub>16</sub>H<sub>38</sub>N<sub>2</sub>Br<sub>2</sub>, горючий белый порошок. Содержание основного вещества не менее 97% (масс.). Мол. масса 418,3; т. плавл. 260—275 °С; растворяется в воде. Т. самовоспл.: аэрогеля 240 °С (тлеет), аэровзвеси 414 °С; нижн. конц. предел распр. пл. 170 г/м<sup>3</sup>; макс. давл. взрыва 600 кПа; скорость нарастания давл.: средн. 12 МПа/с, макс. 26,5 МПа/с [281]. Средства тушения: табл. 4.1, гр. 2.

**Декан**, C<sub>10</sub>H<sub>22</sub>, легковоспламеняющаяся бесцветная жидкость. Мол. масса 142,28; плотн. 734 кг/м<sup>3</sup>; т. плавл. —29,7 °С; т. кип. 174,12 °С;  $lg p = 6,52023 - 1809,975 / (227,7 + t)$  при 17—174 °С; темп. образ. —249,6 кДж/моль; темп. сгор. —6346 кДж/моль. Т. всп. 47 °С; т. воспл. 66 °С; т. самовоспл. 230 °С; конц. пределы распр. пл. 0,7—5,1% (об.); темп. пределы распр. пл.: нижн. 46 °С; верхн. 87 °С; норм. скорость распр. пл. 0,42 м/с; КИ 13,4% (об.); скор. выгор.  $5,67 \cdot 10^{-2}$  кг/(м<sup>2</sup>·с) [76, 204, 252, 377, 412, 454, 470, 526, 529, 542, 552]. Средства тушения: табл. 4.1, гр. 1.

**Деканаль**, капринальдегид, каприновый альдегид, дециловый альдегид, C<sub>10</sub>H<sub>20</sub>O, горючая бесцветная жидкость. Мол. масса 156,27; плотн. 828 кг/м<sup>3</sup> при 15 °С; т. кип. 208—209 °С;  $lg p = 6,93009 - 2056,406 / (216,6 + t)$  при 81—369 °С; коэф. диф. пара в воздухе 0,0431 см<sup>2</sup>/с (расч.); темп. образ. —328 кДж/моль (расч.); темп.

сгор. —6025 кДж/моль (расч.); не растворяется в воде. Т. всп. 86 °С (о. т.); т. воспл. 89 °С; т. самовоспл. 175 °С; нижн. конц. предел распр. пл. 0,75% (об.) — расч. [34, 276]. Средства тушения: табл. 4.1, гр. 1.

**1,10-Декандиовая (себациновая) кислота**, C<sub>10</sub>H<sub>18</sub>O<sub>4</sub>, горючий белый порошок. Состав, % (масс.): основное вещество 94, вода 0,1, низшие дикарбоновые кислоты 5, высшие дикарбоновые кислоты 0,8—0,9. Мол. масса 202,25; т. плавл. 134,5 °С; темп. сгор. —5431 кДж/моль. Дисперсность образца 63 мкм. Т. всп. 207 °С (о. т.); т. воспл. 235 °С; т. самовоспл. аэровзвеси 331 °С; нижн. конц. предел распр. пл. 43 г/м<sup>3</sup>; МВСК 9% (об.); макс. давл. взрыва 620 кПа; средн. скорость нарастания давл. 37,9 МПа/с [281]. Средства тушения: табл. 4.1, гр. 4.

**Декановая (каприновая) кислота**, C<sub>10</sub>H<sub>20</sub>O<sub>2</sub>, горючее бесцветное вещество. Мол. масса 172,27; т. плавл. 31,7 °С; т. кип. 268,4 °С;  $lg p = 4,82377 - 812,974 / (20,014 + t)$  при 125—270 °С; темп. образ. —604,7 кДж/моль; темп. сгор. —5058 кДж/моль; в воде плохо растворяется. Т. всп.: 149 °С (з. т.), 157 °С (о. т.); т. воспл. 160 °С; т. самовоспл. 230 °С; конц. пределы распр. пл. 0,8—5,8% (об.); темп. пределы распр. пл.: нижн. 140 °С, верхн. 178 °С [253, 420, 597]. Средства тушения: табл. 4.1, гр. 3.

**1-Деканол**. См. Дециловый спирт.

**2-Деканон**, метилэтилкетон, C<sub>10</sub>H<sub>20</sub>O, горючая жидкость. Мол. масса 156,26; плотн. 825 кг/м<sup>3</sup>; т. плавл. 14 °С; т. кип. 211 °С; коэф. диф. пара в воздухе 0,0412 см<sup>2</sup>/с при 0 °С; темп. образ. —350 кДж/моль (расч.); темп. сгор. —1921 кДж/моль (расч.); не растворяется в воде. Т. всп. 82 °С; т. самовоспл. 394 °С; конц. пределы распр. пл. 0,77—5,65% (об.) — расч. [252]. Средства тушения: табл. 4.1, гр. 1.

**Декстраницитин**, C<sub>11</sub>H<sub>12</sub>O<sub>5</sub>N<sub>2</sub>Cl<sub>2</sub>, горючий белый порошок. Содержание основного вещества 99,44% (масс.). Мол. масса 323,13; т. плавл. 150—152 °С; уд. электр. сопр.  $5,1 \cdot 10^{13}$  Ом·м. Дисперсность образца менее 50 мкм. Т. воспл. 288 °С; т. самовоспл. 392 °С; нижн. конц. предел распр. пл. 37 г/м<sup>3</sup>. Средства тушения: табл. 4.1, гр. 4.

**Декстрин**, (C<sub>6</sub>H<sub>10</sub>O<sub>5</sub>)<sub>n</sub>, горючий порошок, растворяется в воде; склонен к самовозгоранию. Образец дисперсностью менее 74 мкм имеет т. воспл. 362—382 °С; т. самовоспл. аэровзвеси 400—430 °С; нижн. конц. предел распр. пл. 40—50 г/м<sup>3</sup>. Образец декстрина дисперсностью менее 44 мкм имеет т. самовоспл.: аэрогеля 440 °С; аэровзвеси 410 °С; нижн. конц. предел распр. пл. 50 г/м<sup>3</sup>; при конц. пыли 1000 г/м<sup>3</sup> давл. взрыва 680 кПа; макс. скорость нарастания давл. 62 МПа/с; МВСК 10% (об.) при разбавлении пылевоздушной смеси азотом и 14% (об.) при разбавлении диоксидом углерода [78, 252, 253, 279, 333, 384, 385, 389, 489, 545]. Средства тушения: табл. 4.1, гр. 4.

**Декстрин картофельный** (ГОСТ 6034—74), (C<sub>6</sub>H<sub>10</sub>O<sub>5</sub>)<sub>n</sub>, горючий порошок. Состав, % (масс.): основное вещество 94,8, вода 5, зола 0,2. Хорошо растворяется в воде. Т. самовоспл.: аэрогеля 325 °С (тление), аэровзвеси 367 °С; нижн. конц. предел распр. пл. 26 г/м<sup>3</sup>; макс. давл. взр. 550 кПа; скорость нарастания давл.: средн. 7,5 МПа/с, макс. 20,6 МПа/с [277]. Средства тушения: табл. 4.1, гр. 4.

**Декстроза**. См. D (+)-Глюкоза.

**Дендробациллин**, горючее вещество. Образец дисперсностью менее 100 мкм имеет т. самовоспл. аэровзвеси 404 °С; т. тлен. 259 °С;



ннжн. конц. предел распр. пл. 35 г/м<sup>3</sup>; макс. давл. взрыва 610 кПа; скорость нарастания давл.: средн. 13,8 МПа/с, макс. 32,5 МПа/с; МВСК 11% (об.) [282]. Средства тушения: табл. 4.1, гр. 4.

**Дерматин**, горючий материал. Пластификатор: касторовое масло — 70%, заменитель на основе окисленного хлопкового масла с 1% β-нафтола — 30%. Тепл. сгор. — 21526 кДж/кг. Показатель горючести более 2,1; т. воспл. 165 °С. При хранении в рулонах способен к самовозгоранию. Т. самонагр. 40 °С, при более низких температурах не испытывался; формулы для расчета условий самовозгорания:  $\lg t_c = 1,661 + 0,2301 \lg S$ ;  $\lg t_c = 2,53 - 0,231 \lg t$ . Склонен к химическому самовозгоранию. При комнатной т-ре вероятность самовозгорания незначительна. При увеличении в пластификаторе хлопкового масла более 30%, а также при уменьшении β-нафтола менее 1% склонность к самовозгоранию заметно увеличивается. Хранить в сухом помещении при т-ре не более 20 °С в вертикальном положении со свободным доступом воздуха к боковой поверхности рулонов [252]. Средства тушения: табл. 4.1, гр. 3.

**Десмодур Н**. См. Гексаметилендиизоцианат.

**1-Децен**, *n*-децилен, C<sub>10</sub>H<sub>20</sub>, легковоспламеняющаяся жидкость. Мол. масса 140,27; плотн. 740 кг/м<sup>3</sup>; т. плавл. — 66 °С; т. кип. 172 °С; плотн. пара по воздуху 4,84. Т. всп. 48 °С; т. самовоспл. 235 °С; КИ 16,3% (об.); нижн. конц. предел распр. пл. 0,73% (об.) — расч. [433, 521, 530]. Средства тушения: табл. 4.1, гр. 1.

**Децилакрилат**, дециловый эфир пропеновой кислоты, C<sub>13</sub>H<sub>24</sub>O<sub>2</sub>, горючее вещество. Мол. масса 212; плотн. 900 кг/м<sup>3</sup>; т. кип. 158 °С при давлении 6,6 кПа; в воде мало растворим. Т. всп. 227 °С (о. т.); нижн. конц. предел распр. пл. 0,6% (об.) — расч. [526]. Средства тушения: табл. 4.1, гр. 1.

**Децилами**, 1-аминодекан, C<sub>10</sub>H<sub>23</sub>N, горючая жидкость. Мол. масса 157,3; плотн. 951 кг/м<sup>3</sup> при 0 °С; т. плавл. 17 °С; т. кип. 220,5 °С; плотн. пара по воздуху 5,4; коэф. диф. пара в воздухе 0,061 см<sup>2</sup>/с (расч.); в воде плохо растворяется. Т. всп. 99 °С; нижн. конц. предел распр. пл. 0,7% (об.) — расч. [252]. Средства тушения: табл. 4.1, гр. 1.

**Децилацетат**, дециловый эфир уксусной кислоты, C<sub>12</sub>H<sub>24</sub>O<sub>2</sub>, горючая жидкость. Мол. масса 200,32; плотн. 867,1 кг/м<sup>3</sup> при 20 °С; т. плавл. — 15 °С; т. кип. 244 °С; тепл. образ. — 711 кДж/моль; тепл. сгор. — 6912 кДж/моль. Т. всп. 114 °С; т. воспл. 125 °С; т. самовоспл. 215 °С; нижн. конц. предел распр. пл. 0,64% (об.) — расч.; темп. пределы распр. пл.: нижн. 100 °С, верхн. 160 °С; миним. флегм. конц. N<sub>2</sub> 42,5% (об.); МВСК 11,9% (об.) — расч. [526, 598]. Средства тушения: табл. 4.1, гр. 1.

**Децилдеканоат**. См. Децилкапринат.

**трет-Децилмеркаптан**. См. 1,1-Диметилноктилтиол.

**Децилнафталин**, C<sub>20</sub>H<sub>28</sub>, горючая жидкость. Мол. масса 268,45; плотн. 1000 кг/м<sup>3</sup>; т. кип. 335—360 °С; тепл. образ. — 35,8 кДж/моль; тепл. сгор. — 11220 кДж/моль; не растворяется в воде. Т. всп. 177 °С [252, 526]. Средства тушения: табл. 4.1, гр. 1.

**Дециловый альдегид**. См. Деканаль.

**Дециловый спирт**, 1-деканол, C<sub>10</sub>H<sub>22</sub>O, горючая бесцветная жидкость. Мол. масса 158,28; плотн. 829,6 кг/м<sup>3</sup> при 25 °С; плотн. пара по воздуху 5,5; т. плавл. 6 °С; т. кип. 231 °С;  $\lg p = 5,84638 - 1366,062 / (124,641 + t)$  при 27—255 °С; коэф. диф. пара в воздухе 0,043 см<sup>2</sup>/с при 20 °С; тепл. образ. — 403,5 кДж/моль; тепл. сгор. — 6677,6 кДж/моль; в воде не растворяется. Т. всп. 110 °С;

т. воспл. 117 °С; т. самовоспл. 250 °С; нижн. конц. предел распр. пл. 0,7% (об.) — расч.; темп. пределы распр. пл.: нижн. 103 °С, верхн. 142 °С; миним. флегм. конц. CO<sub>2</sub> 28% (об.), H<sub>2</sub>O 34,2% (об.), N<sub>2</sub> 43,9% (об.); МВСК 11,58% (об.); скорость выгорания 3,8·10<sup>-2</sup> кг/(м<sup>2</sup>·с). Средства тушения: табл. 4.1, гр. 1, а также лены на основе ПО-ЗАИ и «Сампо»;  $I = 0,04$  л/(м<sup>2</sup>·с) [145, 149, 301, 392, 521, 526, 529, 598].

**Дециловый эфир каприновой кислоты**. См. Децилкапринат.

**Дециловый эфир пропеновой кислоты**. См. Децилакрилат.

**Дециловый эфир уксусной кислоты**. См. Децилацетат.

**Децилоктилфталат**, октилдецилфталат, C<sub>26</sub>H<sub>42</sub>O<sub>4</sub>, горючая жидкость. Мол. масса 418,62; плотн. 978 кг/м<sup>3</sup>; т. кип. 239 °С при 0,53 кПа. Т. всп. 235 °С (о. т.) [549]. Средства тушения: табл. 4.1, гр. 1.

**Джут**, горючее волокно. Легко загорается от искры. Склонен к тепл. самовозгоранию, т. самонагр. 107 °С; склонен к химическому самовозгоранию при смачивании его растительными маслами и хранении в больших кучах во влажном состоянии в теплых помещениях. На джUTE масло окисляется с меньшей скоростью, чем на хлопке, так как джут имеет меньшую удельную поверхность. Склонен к микробиологическому самовозгоранию. При хранении предохранять от нагревания, соприкосновения с окислителями, а также увлажнения [252]. Средства тушения: табл. 4.1, гр. 3.

**Джут (семена)**, горючее вещество. Дисперсность 110 мкм. Т. самовоспл. 490 °С; т. тлен. 400 °С; нижн. конц. предел распр. пл. 30 г/м<sup>3</sup>; макс. давл. взрыва 740 кПа; макс. скорость нарастания давл. 3,8 МПа/с [394]. Средства тушения: табл. 4.1, гр. 4.

**Диазинон**, 40%-ный смачивающийся горючий порошок. Действующее вещество 0,0'-диэтил-0-(2-изопропил-4-метил-6-пиримидил)тиофосфат. Мол. масса 303,7. Т. воспл. 265 °С; т. самовоспл. 395 °С; нижн. конц. предел распр. пл. 99 г/м<sup>3</sup>; миним. энергия зажигания взрывзвеси 36,4 мДж; МВСК 16% (об.). Средства тушения: табл. 4.1, гр. 3.

**Диазоаминобензол**, 1,3-дифенилтриазин (ТУ 6-14-167—76), C<sub>12</sub>H<sub>11</sub>N<sub>3</sub>, горючее взрывоопасное вещество. При нагревании или ударе взрывается. Мол. масса 197,24; т. плавл. 90,5 °С; плотн. пара по воздуху 6,8; в воде не растворяется. Т. самовоспл.: азрогеля 455 °С, взрывзвеси 506 °С; нижн. конц. предел распр. пл. 15 г/м<sup>3</sup>; макс. давл. взрыва 760 кПа при конц. пыли 1000 г/м<sup>3</sup>; макс. скорость нарастания давл. 70 МПа/с; МВСК 10,5% (об.); миним. энергия зажигания 20 мДж [423]. Средства тушения: табл. 4.1, гр. 4, применять только распыленную воду и порошки.

**4-Диазодиметиланилин**, *п*-дiazодиметиланилин, C<sub>6</sub>H<sub>10</sub>N<sub>3</sub>Cl × ZnCl<sub>2</sub>·2H<sub>2</sub>O, горючее вещество. Состав, % (масс.): органическое вещество не менее 75,2, вода 24,4, примеси 0,4. Т. самовоспл.: азрогеля 390 °С, взрывзвеси 450 °С; нижн. конц. предел распр. пл. отст. до 260 г/м<sup>3</sup>. Средства тушения: табл. 4.1, гр. 2.

**4-Диазодиэтиланилин**, C<sub>10</sub>H<sub>14</sub>N<sub>3</sub>Cl·ZnCl<sub>2</sub>·2H<sub>2</sub>O, горючее вещество. Состав, % (масс.): органическое вещество 71, вода 28,8, примеси 0,2. Т. самовоспл.: азрогеля 353 °С, взрывзвеси 390 °С; нижн. конц. предел распр. пл. 238 г/м<sup>3</sup>; МВСК 18% (об.); давл. взрыва 440 кПа при конц. пыли 260 г/м<sup>3</sup>. Средства тушения: табл. 4.1, гр. 3.

**4-Диазо-2,5-диэтоксифенилморфоли**, хлорцинкат, C<sub>14</sub>H<sub>20</sub>O<sub>3</sub>Cl<sub>2</sub>Zn, горючее твердое вещество. Состав, % (масс.): основное вещество 85, примеси 10—15. Дисперсность образца менее 100 мкм. Т. само-



воспл. аэровзвеси 485 °С; нижн. конц. предел распр. пл. 62 г/м<sup>3</sup>; макс. давл. взрыва 360 кПа; макс. скорость нарастания давл. 9,8 МПа/с; МВСК 15% (об.) [282]. Средства тушения: табл. 4.1, гр. 4.

**Диазолин**, 3-метил-9-бензил-1,2,3,4-тетрагидрокарболии-нафтали-1, 5-дисульфат, C<sub>48</sub>H<sub>48</sub>O<sub>6</sub>N<sub>4</sub>S<sub>2</sub>, горючий белый кристаллический порошок. Содержание основного вещества 99% (масс.). Дисперсность образца менее 63 мкм; т. плавл. 263 °С. Т. воспл. 380 °С; т. самовоспл. 500 °С; нижн. конц. предел распр. пл. аэровзвеси отсут. до 500 г/м<sup>3</sup> [252]. Средства тушения: табл. 4.1, гр. 3.

**Диазота оксид**, геммоксид азота, закись азота, N<sub>2</sub>O, негорючий газ. Мол. масса 44,012; плотн. 1,9778 кг/м<sup>3</sup>; т. плавл. —90,8 °С; т. кип. —88,5 °С; плотн. по воздуху 1,5; при нагревании выше 500 °С разлагается с выделением кислорода, поэтому при пожаре проявляет себя как сильный окислитель; смеси с аммиаком или водородом взрываются при нагревании [252, 253].

**Диазота пентоксид**, азотный ангидрид, N<sub>2</sub>O<sub>5</sub>, нестойкое твердое взрывоопасное вещество в виде бесцветных кристаллов ромбической формы; при комнатной т-ре разлагается на диоксид азота и кислород; быстрое нагревание приводит к взрыву [252]. Средства тушения: табл. 4.1, гр. 4.

**Диазофеноксазин**, C<sub>11</sub>H<sub>8</sub>ON<sub>3</sub>Cl, горючий темно-серый порошок. Мол. масса 233,66; т. плавл. 201—203 °С; уд. электр. сопр. 4,82·10<sup>11</sup> Ом·м. Дисперсность образца 50—63 мкм; влажность 1,14%. Т. всп. 154 °С (о. т.); т. воспл. 320 °С; т. самовоспл. 572 °С; нижн. конц. предел распр. пл. 27 г/м<sup>3</sup>. Средства тушения: табл. 4.1, гр. 4.

**Диаллилизогтат**, C<sub>14</sub>H<sub>14</sub>O<sub>6</sub>, горючая жидкость. Мол. масса 278,26; плотн. 1120 кг/м<sup>3</sup>; т. плавл. —3 °С; т. кип. 156—181 °С при давлении 0,1—0,5 кПа; в воде не растворяется. Т. воспл. 193 °С [367]. Средства тушения: табл. 4.1, гр. 1.

**Диаллиловый эфир**, 3-(2-пропенокси)пропен, аллиловый эфир, C<sub>6</sub>H<sub>10</sub>O, легко воспламеняющаяся жидкость. Мол. масса 98,15; плотн. 805 кг/м<sup>3</sup>; т. кип. 94,3 °С; плотн. пара по воздуху 3,4; коэф. диф. пара в воздухе 0,078 см<sup>2</sup>/с; в воде плохо растворяется. Т. всп. —7 °С (о. т.); т. самовоспл. 244 °С; конц. пределы распр. пл. 1,35—7,9% (об.) — расч.; темп. пределы распр. пл.: нижн. —9 °С, верхн. 15 °С [252, 282]. Средства тушения: табл. 4.1, гр. 1.

**Диаллиловый эфир тетрабромдифенилпропана**, C<sub>21</sub>H<sub>20</sub>O<sub>2</sub>Br<sub>4</sub>, трудногорючий кристаллический порошок. Мол. масса 623,8; т. плавл. 116,9—119 °С. Дисперсность образца менее 100 мкм. Т. самовоспл. до 800 °С отсут.; нижн. конц. предел распр. пл. отсут. до 300 г/м<sup>3</sup> [282]. Средства тушения: табл. 4.1, гр. 3.

**Диаллил-о-фталат**, C<sub>16</sub>H<sub>14</sub>O<sub>4</sub>, горючий порошок. Мол. масса 270,28; в воде не растворяется. Т. самовоспл. аэровзвеси 480 °С; нижн. конц. предел распр. пл. 30 г/м<sup>3</sup>; макс. давл. взрыва 620 кПа; макс. скорость нарастания давл. 58,6 МПа/с; миним. энергия зажигания 220 мДж; МВСК 10% (об.) [539]. Средства тушения: табл. 4.1, гр. 4.

**Диамет М**, 3,3'-диметил-4,4'-диаминодифенилметан, C<sub>15</sub>H<sub>18</sub>N<sub>2</sub>, горючий серый порошок. Состав, % (масс.): основное вещество 99, о-толуидин 0,4, вода 0,15. Мол. масса 226,35; в воде не раствор. Т. воспл. 244 °С; т. самовоспл. 484 °С; нижн. конц. предел распр. пл. 24 г/м<sup>3</sup>; МВСК 12% (об.) [275]. Средства тушения: табл. 4.1, гр. 4.

**Диамет ХФ**, 3,3'-дихлор-4,4'-диаминотрифенилметан, C<sub>19</sub>H<sub>16</sub>N<sub>2</sub>Cl<sub>2</sub>, горючий белый порошок. Мол. масса 319,2; т. плавл. 121—122,5 °С; в воде не раствор. Т. воспл. 312 °С; т. самовоспл. 560 °С; нижн.

конц. предел распр. пл. 95 г/м<sup>3</sup>; МВСК 13% (об.) [133]. Средства тушения: табл. 4.1, гр. 3.

**Диамид α-метоксипропандиовой кислоты**, α-метоксималоновой кислоты диамид, C<sub>8</sub>H<sub>8</sub>O<sub>3</sub>N<sub>2</sub>, горючий кристаллический порошок. Мол. масса 132,12; т. плавл. 214—215 °С. Дисперсность менее 71 мкм. Т. всп. 217 °С (о. т.); т. воспл. 224 °С; т. самовоспл. 391 °С; нижн. конц. предел распр. пл. 175 г/м<sup>3</sup>. Средства тушения: табл. 4.1, гр. 3.

**Диамид терефталевой кислоты**, терефталамид, C<sub>8</sub>H<sub>8</sub>O<sub>2</sub>N<sub>2</sub>, горючее вещество. Содержание основного вещества 98% (масс.). Мол. масса 164,16; т. плавл. 331—333 °С; насыпная масса 600 кг/м<sup>3</sup>. Дисперсность образца 4—20 мкм. Т. самовоспл. аэровзвеси 590 °С; нижн. конц. предел распр. пл. 82 г/м<sup>3</sup>; макс. давление взрыва 350 кПа при конц. пыли 300 г/м<sup>3</sup>; скор. нарастания давл. 8,5 МПа/с; МВСК 15% (об.). Средства тушения: табл. 4.1, гр. 4.

**Диамид фенилэтилмалоновой кислоты**, гидрат, C<sub>11</sub>H<sub>14</sub>O<sub>2</sub>N<sub>2</sub>·H<sub>2</sub>O, горючий порошок. Мол. масса 224,26; т. плавл. 118—120 °С; уд. электр. сопр. 1,41·10<sup>2</sup> Ом·м. Т. воспл. 241 °С; т. самовоспл. 498 °С; нижн. конц. предел распр. пл. 52 г/м<sup>3</sup>. Средства тушения: табл. 4.1, гр. 4.

**Диамиламин**, C<sub>10</sub>H<sub>23</sub>N, легко воспламеняющаяся бесцветная жидкость. Мол. масса 157,3; плотн. 777 кг/м<sup>3</sup>; т. кип. 202—203 °С при 99 кПа; плотн. пара по воздуху 5,4; в воде плохо растворяется. Т. всп.: 51 °С (з. т.); 66 °С (о. т.); нижн. конц. предел распр. пл. 0,7% (об.) — расч. [252]. Средства тушения: табл. 4.1, гр. 1.

**Диамиланилин**, C<sub>15</sub>H<sub>27</sub>N, горючая жидкость. Мол. масса 233,4; плотн. 890 кг/м<sup>3</sup>; т. кип. 277 °С. Т. всп. 127 °С [549]. Средства тушения: табл. 4.1, гр. 1.

**Диамилбензол**, C<sub>16</sub>H<sub>26</sub>, горючая жидкость. Мол. масса 218,39; плотн. 850 кг/м<sup>3</sup>; т. кип. 265 °С. Т. всп. 107 °С [549]. Средства тушения: табл. 4.1, гр. 1.

**Диамилбифенил**, дипентилбифенил, C<sub>22</sub>H<sub>30</sub>, горючая жидкость. Мол. масса 294,48; плотн. 936 кг/м<sup>3</sup>; т. плавл. —30 °С; т. кип. 355—385 °С; тепл. сгор. —12 260 кДж/моль; не раствор. в воде. Т. всп. 171 °С [252, 526]. Средства тушения: табл. 4.1, гр. 1.

**Диамилафталин**, дипентилнафталин, C<sub>20</sub>H<sub>28</sub>, горючая жидкость. Мол. масса 268,45; плотн. 930—940 кг/м<sup>3</sup>; т. кип. 326 °С; тепл. сгор. —11 220 кДж/моль; в воде не раствор. Т. всп. 157 °С (о. т.); нижн. конц. предел распр. пл. 0,41% (об.) — расч. [252, 526]. Средства тушения: табл. 4.1, гр. 1.

**Диамил-β-нафтол**, дипентил-β-нафтол, C<sub>20</sub>H<sub>28</sub>O, горючая жидкость. Мол. масса 284,4; плотн. 970 кг/м<sup>3</sup>; т. кип. 205 °С; тепл. образ. —189,5 кДж/моль; тепл. сгор. —11 070 кДж/моль. Т. всп. 174 °С; нижн. конц. предел распр. пл. 0,42% (об.) — расч. [252]. Средства тушения: табл. 4.1, гр. 1.

**Диамилловый эфир**, пентоксипентан, n-амиловый эфир, C<sub>10</sub>H<sub>22</sub>O, легко воспламеняющаяся желтоватая жидкость. Мол. масса 158,3; плотн. 779,24 кг/м<sup>3</sup>; т. плавл. 69,4 °С; т. кип. 186,8 °С; lg p = —6,58083 — 1906,7/(230 + t); коэф. диф. пара в воздухе 0,04307 см<sup>2</sup>/с (расч.); тепл. образ. —375 кДж/моль (расч.); тепл. сгор. —6245 кДж/моль (расч.); не раствор. в воде. Т. воспл. 57 °С (о. т.); самовоспл. 171 °С; нижн. конц. предел распр. пл. 0,7% (об.) — расч.; ад. т. гор. 1255 К [208, 253, 433, 447, 454, 526, 585]. Средства тушения: табл. 4.1, гр. 1.

**2,4-Диамилфенол**, C<sub>16</sub>H<sub>29</sub>O, горючая жидкость. Мол. масса 234,39;



плотн. 930—940 кг/м<sup>3</sup>; т. кип. 278 °С. Т. всп. 127 °С (о. т.) [549]. Средства тушения: табл. 4.1, гр. 1.

**Диамилхлорнафталин**, дипентилхлорнафталин, C<sub>20</sub>H<sub>27</sub>Cl, горючая жидкость. Мол. масса 302,89; плотн. 1060 кг/м<sup>3</sup>; т. кип. 350 °С; тепл. сгор. —11 060 кДж/моль; энергично реагирует с окислителями. Т. всп. 166 °С; нижн. конц. предел распр. пл. 0,42% (об.) — расч. [252]. Средства тушения: табл. 4.1, гр. 1.

**Ди-грет-амилциклогексанол**, C<sub>16</sub>H<sub>32</sub>O, горючая жидкость. Мол. масса 240,43; плотн. 900 кг/м<sup>3</sup>; т. кип. 290—300 °С; в воде не раствор. Т. всп. 132 °С [526]. Средства тушения: табл. 4.1, гр. 1.

**Диамин-304**, смесь 3,3'-дихлор-4,4'-диаминотрифенилметана (C<sub>16</sub>H<sub>16</sub>N<sub>2</sub>Cl<sub>2</sub>) и 3,3'-дихлор-4,4'-диаминодифенилметана (C<sub>13</sub>H<sub>12</sub>N<sub>2</sub>Cl<sub>2</sub>) в соотношении 50 : 50, трудногорючая вязкая масса. Средняя мол. масса около 304. При длительном стоянии может кристаллизоваться. Содержание первичных аминогрупп 10,35%, остаточного о-хлоранилина 0,5%. В воде не раствор. Т. всп.: 228 °С (з. т.), 263 °С (о. т.); т. самовоспл. 610 °С [275]. Средства тушения: табл. 4.1, гр. 1.

**Диаминоантраруфин**, 1,5-диокси-4,8-диаминоантрахинон, C<sub>14</sub>H<sub>10</sub>O<sub>2</sub>N<sub>2</sub>, горючий темно-фиолетовый порошок. Состав, % (масс.): основное вещество 98,5, вода 0,5, зола 0,4. Мол. масса 270,24; т. возгонки 260 °С. Т. самовоспл. аэрогеля 642 °С; нижн. конц. предел распр. пл. 79 г/м<sup>3</sup>; при конц. пыли 200 г/м<sup>3</sup>; давл. взрыва 530 кПа, скорость нарастания давл. 10 МПа/с; МВСК 14,5% (об.) [277]. Средства тушения: табл. 4.1, гр. 4.

**1,2-Диаминоантрахинон**, C<sub>14</sub>H<sub>10</sub>O<sub>2</sub>N<sub>2</sub>, горючий красно-фиолетовый порошок. Состав, % (масс.): основное вещество 96,5—97, вода 0,4, примеси 1,5—2, зола 1,5. Мол. масса 238,26; т. плавл. 270—273 °С; в воде не раствор. Т. самовоспл. аэрогеля 628 °С; нижн. конц. предел распр. пл. 61 г/м<sup>3</sup>; макс. давл. взрыва 800 кПа; скорость нарастания давл.: средн. 3 МПа/с, макс. 7,7 МПа/с [279]. Средства тушения: табл. 4.1, гр. 4.

**1,4-Диаминоантрахинон**, C<sub>14</sub>H<sub>10</sub>O<sub>2</sub>N<sub>2</sub>, горючий черный порошок. Состав, % (масс.): основное вещество 98, вода 0,4, зола 1,6. Мол. масса 238,26; т. плавл. 259 °С. Т. самовоспл. аэрогеля 647 °С; нижн. конц. предел распр. пл. 60 г/м<sup>3</sup>, давл. взрыва 560 кПа при конц. пыли 250 г/м<sup>3</sup>; МВСК 14,5% (об.) [48, 229, 277]. Средства тушения: табл. 4.1, гр. 4.

**1,5-Диаминоантрахинон**, C<sub>14</sub>H<sub>10</sub>O<sub>2</sub>N<sub>2</sub>, горючий темно-красный порошок. Состав, % (масс.): основное вещество 95, зола 3, примеси 1,5. Мол. масса 238,26; т. плавл. 314 °С; насыпная масса 359 кг/м. Нижн. конц. предел распр. пл. 65 г/м<sup>3</sup>; давл. взрыва 450 кПа при конц. пыли 250 г/м<sup>3</sup>; МВСК 14% (об.) [48, 229, 277]. Средства тушения: табл. 4.1, гр. 4.

**4,4'-Диаминобензанилд** (ТУ 6-14-259—68), C<sub>13</sub>H<sub>13</sub>ON<sub>3</sub>, горючий коричневый порошок. Мол. масса 227,26; т. плавл. 197—210 °С; в воде плохо раствор. Т. самовоспл. аэрозвеси 570 °С; нижн. конц. предел распр. пл. 32 г/м<sup>3</sup>; МВСК 11% (об.) [281]. Средства тушения: табл. 4.1, гр. 4.

**4,4'-Диаминобензанилида гидрохлорид**, C<sub>13</sub>H<sub>13</sub>ON<sub>3</sub>·HCl, горючий порошок. Состав, % (масс.): основное вещество 99,5, примеси 0,4, вода 0,05, зола 0,05. Мол. масса 263,72; т. плавл. 350 °С (разлагается). Дисперсность образца менее 50 мкм. Т. самовоспл. аэрозвеси 595 °С; нижн. конц. предел распр. пл. отсут. до 300 г/м<sup>3</sup> [282]. Средства тушения: табл. 4.1, гр. 3.

**1,4-Диамино-2-бензоилантрахинон**, C<sub>21</sub>H<sub>14</sub>O<sub>3</sub>N<sub>2</sub>, горючий темный порошок. Состав, % (масс.): основное вещество 97, вода 0,5. Мол. масса 342,35; т. плавл. 190—192 °С. Т. самовоспл. аэрогеля 650 °С; нижн. конц. предел распр. пл. 50 г/м<sup>3</sup>; макс. давл. взрыва 680 кПа; макс. скорость нарастания давл. 23,7 МПа/с; МВСК 13% (об.). Средства тушения: табл. 4.1, гр. 4.

**1,2-Диаминобензол**, о-фенилендиамин, C<sub>6</sub>H<sub>8</sub>N<sub>2</sub>, горючий коричневый порошок. Состав, % (масс.): основное вещество 99,2, органические примеси 0,23. Мол. масса 108,14; т. плавл. 103,8 °С; плотн. пара по воздуху 3,73; тепл. образов. 0 кДж/моль; тепл. сгор. —3330 кДж/моль; хорошо раствор. в горячей воде. Т. всп. 159 °С (о. т.); т. самовоспл. 680 °С; нижн. конц. предел распр. пл. 53 г/м<sup>3</sup>; макс. давл. взрыва 520 кПа при конц. пыли 260 г/м<sup>3</sup>; МВСК 13,5% (об.) [526]. Средства тушения: табл. 4.1, гр. 4.

**1,3-Диаминобензол**, м-фенилендиамин, C<sub>6</sub>H<sub>8</sub>N<sub>2</sub>, горючее вещество. Состав, % (масс.): основное вещество не менее 99,5, цинк 0,005, о-изомер 0,025, л-изомер 0,025. Мол. масса 108,14; т. плавл. 63—64 °С, т. кип. 282—284 °С; тепл. образов. —7,95 кДж/моль; тепл. сгор. —3320 кДж/моль; раствор. в воде. Т. всп. 161 °С; т. самовоспл. 667 °С; темп. пределы распр. пл.: нижн. 148 °С, верхн. 195 °С; нижн. конц. предел распр. пл. паров 1,39% (об.) — расч.; нижн. конц. предел распр. пл. аэрозвеси 41 г/м<sup>3</sup> при дисперсности порошка менее 500 мкм [48, 277]. Средства тушения: табл. 4.1, гр. 3.

**1,4-Диаминобензол**, л-фенилендиамин, C<sub>6</sub>H<sub>8</sub>N<sub>2</sub>, горючий белый порошок. Состав, % (масс.): основное вещество 99,0, тиосульфат натрия 0,5, м-изомера не более 0,05, о-изомера не более 0,015. Мол. масса 108,14; т. плавл. 140—141 °С; т. кип. 267 °С; тепл. образов. 6,28 кДж/моль; тепл. сгор. —3330 кДж/моль. Т. всп. 156 °С (о. т.); т. воспл. 286 °С; т. самовоспл. 570 °С; нижн. конц. предел распр. пл. аэрозвеси 23 г/м<sup>3</sup>; макс. давл. взрыва 520 кПа при конц. пыли 250 г/м<sup>3</sup>; средн. скорость нарастания давл. 5,2 МПа/с; миним. энергия зажигания 30 мДж. [276, 447, 521, 539, 540]. Средства тушения: табл. 4.1, гр. 4.

**1,4-Диаминобензола дигидрохлорид**, л-фенилендигидрохлорид, C<sub>6</sub>H<sub>8</sub>N<sub>2</sub>·2HCl, горючий порошок. Содержание основного вещества 98% (масс.). Т. самовоспл. аэрозвеси 500 °С; нижн. конц. предел распр. пл. 272 г/м<sup>3</sup>; макс. давл. взрыва 530 кПа при конц. пыли 400 г/м<sup>3</sup>; макс. скорость нарастания давл. 11 МПа/с; МВСК 10% (об.) [281]. Средства тушения: табл. 4.1, гр. 3.

**1,3-Диаминобутан**, 1,3-бутандиамин, C<sub>4</sub>H<sub>12</sub>N<sub>2</sub>, легковоспламеняющаяся жидкость. Мол. масса 88,15; плотн. 900 кг/м<sup>3</sup>; т. кип. 143—150 °С; в воде раствор. Т. всп. 52 °С (о. т.); конц. пределы распр. пл. 1,53—8,8% (об.) — расч. [252, 526]. Средства тушения: табл. 4.1, гр. 2.

**1,6-Диаминогексан**, 1,6-гександиамин, C<sub>6</sub>H<sub>16</sub>N<sub>2</sub>, горючее кристаллическое бесцветное вещество. Мол. масса 116,21; плотн. 825 кг/м<sup>3</sup>; т. плавл. 39—42 °С; т. кип. 204—205 °С; плотн. пара по воздуху 4; тепл. сгор. —4570 кДж/моль; хорошо раствор. в воде. Т. всп. 73 °С; т. самовоспл. 280 °С; темп. пределы распр. пл.: нижн. 60 °С, верхн. 94 °С [174, 252]. Средства тушения: табл. 4.1, гр. 3.

**Диаминогуанидина гидрохлорид**, C<sub>8</sub>H<sub>8</sub>N<sub>5</sub>Cl, трудногорючее кристаллическое вещество. Состав, % (масс.): основное вещество 96,3, гидразингидрат 0,36, зола 3,22. Мол. масса 125,5; т. плавл. 179,5—180 °С; насыпная масса 516 кг/м<sup>3</sup>; в воде раствор. Дисперсность образца менее 80 мкм; влажность 0,11%. Т. самовоспл. аэрогеля

734 °С; нижн. конц. предел распр. пл. отсут. до 205 г/м<sup>3</sup> [280]. Средства тушения: табл. 4.1, гр. 3.

**4,4'-Диамино-3,3'-диметоксибифенил, о-дианизидин, о-диметоксибензидин, C<sub>14</sub>H<sub>16</sub>O<sub>2</sub>N<sub>2</sub>**, горючее вещество. Мол. масса 244,3; т. плавл. 137 °С; плотн. пара по воздуху 8,43. Т. всп. 206 °С; нижн. конц. предел распр. пл. аэровзвеси 30 г/м<sup>3</sup> [252, 423, 521, 526, 540]. Средства тушения: табл. 4.1, гр. 4.

**1,1'-Диаминодипропиламин**. См. Дипропилентриамин.

**4,4'-Диаминодифениламин, л-аминодифениламин, C<sub>12</sub>H<sub>12</sub>N<sub>2</sub>**, горючее твердое вещество. Мол. масса 184,23; т. плавл. 68—70 °С. Т. воспл. 259 °С (о. т.); т. самовоспл. 601 °С; нижн. конц. предел распр. пл. аэровзвеси 65 г/м<sup>3</sup>; МВСК 12% (об.) [135]. Средства тушения: табл. 4.1, гр. 4.

**4,4'-Диаминодифениламин-2-сульфокислота, C<sub>12</sub>H<sub>13</sub>O<sub>3</sub>N<sub>2</sub>S**, горючий порошок. Состав, % (масс.): основное вещество 64,39, вода 5, зола 8,28, примеси 22,33. До 360 °С не плавится; насыпная масса 441 кг/м<sup>3</sup>. Дисперсность образца 7—12 мкм. Т. самовоспл.: аэрогеля 654 °С, аэровзвеси 633 °С; нижн. конц. предел распр. пл. отсут. до 205 г/м<sup>3</sup> [279]. Средства тушения: табл. 4.1, гр. 3.

**4,4'-Диаминодифенилоксид, 4,4'-диаминодифениловый эфир, C<sub>12</sub>H<sub>12</sub>ON<sub>2</sub>**, горючий белый порошок. Содержание основного вещества 99,8% (масс.). Мол. масса 200,24; т. плавл. 188—189 °С. Т. воспл. 217 °С (о. т.); т. самовоспл. 570 °С; нижн. конц. предел распр. пл. аэровзвеси 32 г/м<sup>3</sup>; макс. давл. взрыва 496 кПа при конц. пыли 260 г/м<sup>3</sup>, скорость нарастания давл. 3,4 МПа/с; МВСК 12% (об.) [282]. Средства тушения: табл. 4.1, гр. 4.

**3,3'-Диаминодифенилсульфон, C<sub>12</sub>H<sub>12</sub>O<sub>2</sub>N<sub>2</sub>S**, горючий порошок. Состав, % (масс.): основное вещество 95,0, 2,3-диаминодифенилсульфон 1,8, 3-аминодифенилсульфон 2,3. Мол. масса 248,27; т. плавл. 165 °С; в воде не раствор. Т. самовоспл.: аэрогеля 537 °С; аэровзвеси 560 °С; т. тлен. 520 °С; нижн. конц. предел распр. пл. аэровзвеси 45 г/м<sup>3</sup>; макс. давл. взрыва 500 кПа; МВСК 13% (об.) [277]. Средства тушения: табл. 4.1, гр. 4.

**4,4'-Диаминодифенилсульфон, C<sub>12</sub>H<sub>12</sub>O<sub>2</sub>N<sub>2</sub>S**, горючий порошок. Содержание основного вещества 99,8% (масс.). Мол. масса 248,27; т. плавл. 176—178 °С; насыпная масса 450 кг/м<sup>3</sup>. Дисперсность образца 30—50 мкм. Т. самовоспл.: аэрогеля 555 °С, аэровзвеси 579 °С; нижн. конц. предел распр. пл. аэровзвеси 34—37 г/м<sup>3</sup>; макс. давл. взрыва 640 кПа при конц. пыли 300 г/м<sup>3</sup>; МВСК 13,6% (об.) [277]. Средства тушения: табл. 4.1, гр. 4.

**1,4-Диамино-2,3-дихлорантрахинон, C<sub>14</sub>H<sub>8</sub>O<sub>2</sub>N<sub>2</sub>Cl<sub>2</sub>**, горючий порошок. Содержание основного вещества 98% (масс.). Мол. масса 307,13; т. плавл. 245—247 °С. Дисперсность образца менее 100 мкм; влажность 0,68%. Т. самовоспл.: аэрогеля 438 °С, аэровзвеси 610 °С; нижн. конц. предел распр. пл. отсут. до конц. 300 г/м<sup>3</sup> [282]. Средства тушения: табл. 4.1, гр. 3.

**4,4'-Диаминодихлорэксилметана карбонат, C<sub>14</sub>H<sub>26</sub>O<sub>2</sub>N<sub>2</sub>**, горючий белый порошок. Содержание основного вещества 96,6% (масс.). Разлагается при 140—150 °С. Т. плавл. 139 °С; плотн. 1080 кг/м<sup>3</sup>. Т. всп. 169 °С; т. воспл. 193 °С; т. самовоспл. 395 °С; нижн. конц. предел распр. пл. 20 г/м<sup>3</sup>. Средства тушения: табл. 4.1, гр. 4.

**2,2'-Диаминодиметиламин**. См. Диэтилентриамин.

**Диаминомезитилен-6-сульфокислота, C<sub>9</sub>H<sub>14</sub>O<sub>3</sub>N<sub>2</sub>S**, горючий порошок. Состав, % (масс.): основное вещество 98, примеси 2. Дисперсность образца 2—16 мкм. Т. самовоспл.: аэрогеля 447 °С, аэро-

взвеси 450 °С; нижн. конц. предел распр. пл. отсут. до 205 г/м<sup>3</sup> [279]. Средства тушения: табл. 4.1, гр. 3.

**2,5-Диамино-4'-метилдифенилсульфон, C<sub>13</sub>H<sub>14</sub>O<sub>2</sub>N<sub>2</sub>S**, горючий порошок. Состав, % (масс.): основное вещество 80,5; хлорид натрия 19,5. Т. плавл. 114—120 °С; насыпная масса 400 кг/м<sup>3</sup>. Дисперсность образца 50—100 мкм. Т. тлен. 222 °С; нижн. конц. предел распр. пл. аэровзвеси 109 г/м<sup>3</sup>; давл. взрыва 280 кПа при конц. пыли 138 г/м<sup>3</sup>; скорость нарастания давл. 18 МПа/с [282]. Средства тушения: табл. 4.1, гр. 3.

**2,4-Диамино-6-метил-1,3,5-триазин, ацетогуанимин, C<sub>4</sub>H<sub>7</sub>N<sub>5</sub>**, горючий белый порошок. Состав, % (масс.): основное вещество 97, зола 0,2, примеси 2,3. Мол. масса 125,13; т. плавл. 269—270 °С; плотн. 1350 кг/м<sup>3</sup>; плохо раствор. в воде. Дисперсность образца менее 80 мкм; влажность 0,5% (масс.). Т. самовоспл.: аэрогеля 623 °С, аэровзвеси 800 °С; нижн. конц. предел распр. пл. 98 г/м<sup>3</sup>; макс. давл. взрыва 800 кПа; скорость нарастания давл.: средн. 2,5 МПа/с, макс. 6,2 МПа/с [280]. Средства тушения: табл. 4.1, гр. 3.

**1,5-Диаминонафталин, 1,5-нафтилендиамин, C<sub>10</sub>H<sub>10</sub>N<sub>2</sub>**, горючий порошок. Состав, % (масс.): основное вещество 97, вода 1, 1,8-нафтилендиамин 2. Мол. масса 158,22; т. плавл. 186—187 °С; тепл. образ. —261,17 кДж/моль, тепл. сгор. —5410 кДж/моль; не раствор. в воде. Т. воспл. 245 °С; т. самовоспл. аэрогеля 650 °С; нижн. конц. предел распр. пл. аэровзвеси 54 г/м<sup>3</sup> [274]. Средства тушения: табл. 4.1, гр. 4.

**1,5-Диаминонафталина дигидрохлорид, солянокислый 1,5-нафтилендиамин, гидрохлорид 1,5-нафтилендиамина, C<sub>10</sub>H<sub>12</sub>N<sub>2</sub>Cl<sub>2</sub>**, горючий светло-серый порошок. Состав, % (масс.): основное вещество 97, вода 1, 1,8-нафтилендиамин солянокислый 2. Мол. масса 231,14; при т-ре более 280 °С разлагается, не плавясь; раствор. в горячей воде. Т. воспл. 400 °С; т. самовоспл. отсут. до 650 °С; нижн. конц. предел распр. пл. отсут. до 250 г/м<sup>3</sup> [274]. Средства тушения: табл. 4.1, гр. 3.

**1,3-Диамино-5-нитробензол, C<sub>6</sub>H<sub>7</sub>O<sub>2</sub>N<sub>3</sub>**, горючая красная паста. Состав, % (масс.): основное вещество 96,5, вода 1,0, примеси 2,5. Мол. масса 153,13; т. плавл. 140—141 °С. Т. самовоспл. 380 °С; нижн. конц. предел распр. пл. 148 г/м<sup>3</sup>; макс. давл. взрыва 200 кПа при конц. пыли 300 г/м<sup>3</sup>; макс. скорость нарастания давл. 6 МПа/с; МВСК 18% (об.) [281]. Средства тушения: табл. 4.1, гр. 1.

**1,3-Диаминпропан, 1,3-пропандиамин, триметилендиамин, C<sub>3</sub>H<sub>10</sub>N<sub>2</sub>**, легковоспламеняющаяся бесцветная жидкость. Мол. масса 74,12; плотн. 884 кг/м<sup>3</sup>; т. кип. 136 °С; плотн. пара по воздуху 2,6; коэф. диф. пара в воздухе 0,09 см<sup>2</sup>/с (расч.); в воде раствор. Т. всп. 24 °С (о. т.); конц. пределы распр. пл. 1,9—11,0% (об.) — расч. [252, 433, 526, 567]. Средства тушения: табл. 4.1, гр. 2.

**3,4-Диаминотолуол, 4-метил-о-фенилендиамин, C<sub>7</sub>H<sub>10</sub>N<sub>2</sub>**, горючий светло-коричневый порошок. Содержание основного вещества 99,6% (масс.). Мол. масса 122,17; т. плавл. 87—89 °С; тепл. сгор. —4100 кДж/моль. Т. самовоспл.: аэрогеля 490 °С, аэровзвеси 530 °С; нижн. конц. предел распр. пл. 45 г/м<sup>3</sup>; макс. давл. взрыва 600 кПа при конц. пыли 250 г/м<sup>3</sup> [48]. Средства тушения: табл. 4.1, гр. 4.

**1,4-Диамино-2',4',6'-триметилфенилантрахинон, C<sub>32</sub>H<sub>30</sub>O<sub>2</sub>N<sub>2</sub>**, горючий порошок. Мол. масса 474; т. плавл. 235—240 °С; тепл. сгор. —16 844,8 кДж/моль. Т. самовоспл. 464 °С; нижн. конц. предел распр. пл. 41 г/м<sup>3</sup>; давл. взрыва 500 кПа при конц. пыли 250 г/м<sup>3</sup>. Средства тушения: табл. 4.1, гр. 4.





**2,4-Диамино-6-фенил-1,3,5-триазин, бензогуанин** (ТУ 6-05-211-755—76),  $C_9H_8N_5$ , горючий белый порошок. Состав, % (масс.): основное вещество 98,0, вода 0,5, зола 0,1, примеси 1,4. Мол. масса 187,2; т. плавл. 222 °С; в воде не раствор. Дисперсность образца 80—250 мкм. Т. самовоспл.: аэрогеля 613 °С, аэровзвеси 620 °С; нижн. конц. предел распр. пл. 50 г/м<sup>3</sup>; макс. давл. взрыва 637 кПа; скорость нарастания давл.: средн. 3,7 МПа/с; макс. 11,3 МПа/с; МВСК 14% (об.) [280]. Средства тушения: табл. 4.1, гр. 4.

**2,4-Диаминофенола гидрохлорид, амидол** (ТУ 6-09-361—78),  $C_6H_8ON_2 \cdot HCl$ , горючее вещество. Содержание основного вещества 95,5% (масс.). Т. самовоспл.: аэрогеля 580 °С, аэровзвеси 612 °С; нижн. конц. предел распр. пл. отсут. до конц. 330 г/м<sup>3</sup> [282]. Средства тушения: табл. 4.1, гр. 3.

**Диаминохризин, 1,8-дигидрокси-4,5-диаминоантрахинон**,  $C_{14}H_{10}O_4N_2$ , горючий темно-синий порошок. Состав, % (масс.): основное вещество 90, вода 1,8, зола 8. Т. самовоспл. 657 °С; нижн. конц. предел распр. пл. 87 г/м<sup>3</sup>; МВСК 14,4% (об.) [277]. Средства тушения: табл. 4.1, гр. 4.

**1,2-Диаминоэтан, этилендиамин**,  $C_2H_8N_2$ , легковоспламеняющаяся бесцветная гигроскопичная жидкость. Мол. масса 60,1; плотн. 899,4 кг/м<sup>3</sup>; т. плавл. 8,5 °С; т. кип. 117,2 °С. Т. всп. 34 °С (з. т.), 43 °С (о. т.). Техн. продукт (ТУ 6-16-1445—69) имеет т. кип. 119 °С; т. всп. 41 °С; т. самовоспл. 407 °С; темп. пределы распр. пл.: нижн. 40 °С, верхн. 75 °С; конц. пределы распр. пл. 3,82—19,6% (об.). Смесь, содержащая 90% (масс.) этилендиамина и 10% (масс.) воды,— легковоспламеняющаяся жидкость; т. всп.: 44 °С (з. т.), 42 °С (о. т.); т. воспл. 42 °С. Смесь, содержащая 54% (масс.) этилендиамина и 46% (масс.) воды,— горючая жидкость; т. всп. в з. т. отсут., в о. т. 92 °С; т. воспл. 97 °С; т. самовоспл. 475 °С [48, 252, 521]. Средства тушения: табл. 4.1, гр. 1.

**Диаминниклохлорид**,  $Zn(NH_3)_2Cl_2$ , негорючий белый порошок.

**Диаммония бихромат**. См. Аммония бихромат.

**Диаммония фосфат**. См. Аммоний фосфорнокислый двузамещенный.

**Диаммония хромат**. См. Аммоний хромовокислый.

**Диангидрид бензофенонтетракарбоновой кислоты**,  $C_{17}H_6O_7$ , горючий гигроскопичный белый порошок. Мол. масса 322; т. кип. 324 °С. Т. самовоспл.: аэрогеля 431 °С, аэровзвеси 400 °С; нижн. конц. предел распр. пл. 50 г/м<sup>3</sup>; МВСК 15% (об.). Средства тушения: табл. 4.1, гр. 4.

**Диангидрид 2,6-дибромнафталин-1,4,5,8-тетракарбоновой кислоты**,  $C_{14}H_2O_6Br_2$ , горючий порошок. Состав, % (масс.): основное вещество 71,02, примеси 28,98. Т. плавл. 408—410 °С. Т. самовоспл.: аэрогеля 574 °С, аэровзвеси 644 °С; нижн. конц. предел распр. пл. отсут. до 206 г/м<sup>3</sup> [282]. Средства тушения: табл. 4.1, гр. 3.

**Диангидрид 1,4,5,8-нафталинтетракарбоновой кислоты**,  $C_{14}H_4O_6$ , горючий порошок. Состав, % (масс.): основное вещество 99,78, вода 0,01, зола 0,05. Мол. масса 268,2; т. плавл. 300 °С. Т. самовоспл. аэровзвеси 485 °С; т. тлен. 497 °С; нижн. конц. предел распр. пл. 113 г/м<sup>3</sup>; макс. давл. взрыва 600 кПа; средн. скорость нарастания давл. 27 МПа/с; МВСК 13% (об.) [277, 279]. Средства тушения: табл. 4.1, гр. 3.

**Диангидрид 3,4,9,10-перилентetraкарбоновой кислоты**,  $C_{22}H_8O_6$ , горючее вещество. Состав, % (масс.): основное вещество 98,5, вода 1,5. Мол. масса 440; дисперсность образца 10—45 мкм. Т. само-

воспл.: аэрогеля 450 °С, аэровзвеси 610 °С; нижн. конц. предел распр. пл. отсут. до 260 г/м<sup>3</sup> [279]. Средства тушения: табл. 4.1, гр. 3.

**o-Дианизидин**. См. 4,4'-Диамино-3,3'-диметоксибифенил.

**2,5-Дианилинотерефталевая кислота, 2,5-N,N'-бисфениламино-1,4-дикарбоксибензол**,  $C_{20}H_{16}O_4N_2$ , горючая темно-красная паста. Состав, % (масс.): основное вещество 98, примеси 2. Мол. масса 348,2; т. плавл. более 300 °С. Дисперсность образца 2—15 мкм. Т. самовоспл.: аэрогеля 625 °С, аэровзвеси 536 °С; нижн. конц. предел распр. пл. 20 г/м<sup>3</sup> [48]. Средства тушения: табл. 4.1, гр. 4.

**Диантримид кубового коричневого К, 4,5'-дibenзоилдиамино-1,1'-диантрахинониламидин**,  $C_{42}H_{26}O_6N_4$ , горючий порошок. Состав, % (масс.): основное вещество 95, вода 0,5, зола 4,5. Мол. масса 667; дисперсность: основная масса менее 25 мкм, встречаются частицы менее 50 мкм, единичные агрегаты 75—100 мкм. Т. самовоспл.: аэрогеля 495 °С, аэровзвеси 559 °С; нижн. конц. предел распр. пл. 175 г/м<sup>3</sup>; макс. давл. взр. 340 кПа; МВСК 13% (об.) [279]. Средства тушения: табл. 4.1, гр. 3.

**Диарилакрилфосфит К-205**,  $(C_6H_5O)_2 PO_3C_nH_{2n+1}$  при  $n=7-9$ , горючая жидкость. Состав, % (масс.): основное вещество 90—95, примеси 5—10. Средняя мол. масса 346; плотн. 1050 кг/м<sup>3</sup>; с водой реагирует, образуя фенол и кислые фосфиты. Т. всп. 170 °С; т. воспл. 182 °С; т. самовоспл. 457 °С; темп. пределы распр. пл.: нижн. 157 °С, верхн. 196 °С [281]. Средства тушения: табл. 4.1, гр. 2.

**Диафен ФП, N-изопропил-N'-фенил-n-фенилендиамин**,  $C_{15}H_{18}N_2$ , горючее вещество. Состав, % (масс.): основное вещество 98,4, 4-аминодифениламин 0,7; дифениламин 0,4. Мол. масса 226,32; т. плавл. 75 °С; тепл. сгор. —8410 кДж/моль; не раствор. в воде. Т. всп.: 178 °С (з. т.), 188 °С (о. т.); т. воспл. 225 °С; т. самовоспл. 523 °С; нижн. конц. предел распр. пл. аэровзвеси дисперсностью 80 мкм 23 г/м<sup>3</sup>; темп. пределы распр. пл.: нижн. 182 °С, верхн. 196 °С; МВСК 13% (об.) [276]. Средства тушения: табл. 4.1, гр. 4.

**Диафен 13, N-фенил-N-(1,3-диметилбутил)-n-фенилендиамин**,  $C_{18}H_{24}N_2$ , горючий фиолетовый порошок. Состав, % (масс.): основное вещество 97,0, дифениламин 2,38. Мол. масса 284,4; плотн. 990 кг/м<sup>3</sup> при 60 °С; т. плавл. 43,1 °С; тепл. образов. 168,78 кДж/моль; тепл. сгор. —10 150 кДж/моль. Т. всп. 213 °С (о. т.); т. воспл. 220 °С; т. самовоспл. 550 °С; нижн. конц. предел распр. пл. 27 г/м<sup>3</sup>; МВСК 10,5% (об.) при разбавлении азотом [260]. Средства тушения: табл. 4.1, гр. 4.

**Диафен 66, N,N'-бис(1,3-диметилбутил)-n-фенилендиамин**,  $C_{18}H_{24}N_2$ , горючая паста красного цвета. Содержание основного вещества 99,5% (масс.). Т. плавл. 39 °С. Т. воспл. 164 °С (о. т.); т. воспл. 192 °С; т. самовоспл. 315 °С. Средства тушения: табл. 4.1, гр. 3.

**Диацеталь**. См. 2,3-Бутандион.

**Диацетат N,N'-дibenзилэтилендиамина**,  $C_{26}H_{28}O_4N_2$ , горючий порошок. Мол. масса 360; насыпная масса 500 кг/м<sup>3</sup>; т. плавл. 111,5—115 °С. Т. воспл. 158 °С; т. самовоспл. 332 °С; нижн. конц. предел распр. пл. 53 г/м<sup>3</sup>; МВСК 12% (об.) при разбавлении пылевоздушной смеси азотом [252]. Средства тушения: табл. 4.1, гр. 4.

**Диацетат этиленгликоля, диацетат гликоля**,  $C_6H_{10}O_4$ , горючая бесцветная жидкость. Мол. масса 146,14; плотн. 1128 кг/м<sup>3</sup> при 0 °С; т. плавл. —31 °С; т. кип. 191 °С. Т. воспл. 96 °С (о. т.); нижн. конц.



предел распр. пл. 1,7% (об.) — расч. [252]. Средства тушения: табл. 4.1, гр. 2.

**Диацетатдибутилолово**, дибутилдиацетоксисланнат,  $C_{12}H_{24}O_4Sn$ , горючая бесцветная жидкость. Мол. масса 351,01; плотн. 1310  $кг/м^3$ ; т. замерз. 5—10 °С; при нагревании разлагается. Т. всп. 143 °С (о. т.) [549]. Средства тушения: табл. 4.1, гр. 1.

**Диацетилен**. См. 1,3-Бутадиин.

**Диацетон**. См. Диацетоновый спирт.

**Диацетоновый спирт**, 4-гидрокси-4-метилпентанон-2, диацетон,  $C_6H_{12}O_2$ , горючая жидкость. Мол. масса 116,16; плотн. 938,7  $кг/м^3$ ; т. плавл. —44 °С; т. кип. 169 °С; плотн. пара по воздуху 4,0; коэф. диф. пара в воздухе 0,059  $см^2/с$  (расч.) при 0 °С; тепл. образ. —425  $кДж/моль$  (расч.); тепл. сгор. —3730  $кДж/моль$  (расч.); раствор. в воде неограниченно. Т. всп. 64 °С; т. самовоспл. 643 °С; нижн. конц. предел распр. пл. 1,37% (об.) — расч. [252, 433, 447, 521, 526]. Средства тушения: табл. 4.1, гр. 2.

**Диацетон-2-кето-гулоновой кислоты гидрат**,  $C_{12}H_{18}O_7 \cdot H_2O$ , горючий белый порошок. Мол. масса 292,28; т. плавл. 75—76 °С; уд. электр. сопр.  $7,5 \cdot 10^7$  Ом·м. Дисперсность образца менее 50 мкм; влажность 1,2% (масс.). Т. воспл. 67 °С (о. т.); т. самовоспл. 408 °С; нижн. конц. предел распр. пл. 67  $г/м^3$ . Средства тушения: табл. 4.1, гр. 2.

**Дибензантронил**,  $C_{34}H_{18}O_2$ , горючий порошок. Содержание основного вещества 94% (масс.). Т. самовоспл. аэрозвеси 614 °С; т. тлен. 496 °С; нижн. конц. предел распр. пл. 87  $г/м^3$ ; макс. давл. взрыва 500  $кПа$ ; МВСК 19,6% (об.). Средства тушения: табл. 4.1, гр. 4.

**Дибензантронилсульфид**,  $C_{34}H_{18}O_2S$ , горючий порошок. Состав, % (масс.): основное вещество 95, вода 1, примеси 4. Мол. масса 490,57; т. плавл. 327—330 °С. Дисперсность образца 1,0—1,5  $мкм$ . Т. самовоспл.: аэрогеля 602 °С, аэрозвеси 675 °С; т. тлен. 509 °С; нижн. конц. предел распр. пл. 179  $г/м^3$  [281]. Средства тушения: табл. 4.1, гр. 3.

**Дибензилловый эфир**, бензиловый эфир,  $C_{14}H_{14}O$ , горючая бесцветная жидкость. Мол. масса 198,3; плотн. 1030—1047  $кг/м^3$ ; т. кип. 294—298 °С;  $lg p = 6,84325 - 2507,3 / (230 + t)$ ; коэф. диф. пара в воздухе 0,0504  $см^2/с$  (расч.); тепл. образ. 29  $кДж/моль$  (расч.); тепл. сгор. —7231  $кДж/моль$  (расч.); не раствор. в воде. Т. всп. 135 °С; т. самовоспл. 478 °С; нижн. конц. предел распр. пл. 0,65% (об.) — расч. [48, 252, 518, 526, 540]. Средства тушения: табл. 4.1, гр. 1.

**Дибензилсебацинат**,  $C_{24}H_{30}O_4$ , горючая жидкость. Мол. масса 314,34; плотн. 1174,4  $кг/м^3$ ; т. плавл. 15,9 °С; т. кип. 236 °С при 0,65  $кПа$ . Т. всп. 291 °С [549]. Средства тушения: табл. 4.1, гр. 1.

**N,N'-Дибензилэтиленидиамиацетат**,  $C_{20}H_{28}O_4N_2$ , горючий порошок. Мол. масса 360; т. плавл. 111,5—115 °С. Т. воспл. 158 °С; т. самовоспл. аэрогеля 332 °С; нижн. конц. предел распр. пл. 53  $г/м^3$ ; МВСК 12% (об.) при разбавлении азотом [130, 252]. Средства тушения: табл. 4.1, гр. 4.

**Дибензоат кальция**, кальциевая соль бензойной кислоты,  $C_{14}H_{10}O_4Ca$ , горючий гигроскопичный белый порошок. Состав, % (масс.): основное вещество 95, бензойная кислота 1, вода 1,5. Зольность 19—20% (масс.). Мол. масса 282,31; до 300 °С не плавится; в воде раствор. Т. воспл. 400 °С; т. самовоспл. 535 °С; нижн. конц. предел распр. пл. 157  $г/м^3$ ; МВСК 15% (об.) [275]. Средства тушения: табл. 4.1, гр. 3.

**Дибензоат триэтиленгликоля**, 1,2-ди(бензоатэтокси)этан,  $C_{20}H_{22}O_6$ , горючее вещество. Мол. масса 358,4; плотн. 1168  $кг/м^3$  при 25 °С; т. плавл. 46 °С; коэф. диф. пара в воздухе 0,035  $см^2/с$  (расч.); тепл. образ. —544  $кДж/моль$  (расч.); тепл. сгор. 9985  $кДж/моль$  (расч.). Т. всп. 236 °С (о. т.); нижн. конц. предел распр. пл. 0,5% (об.) — расч. [252]. Средства тушения: табл. 4.1, гр. 3.

**Дибензоат этиленгликоля**. См. Этилдибензоат.

**Дибензоатэтиловый эфир**. См. Диэтиленгликоля дибензоат.

**1,2-Ди(бензоатэтокси)этан**. См. Дибензоат триэтиленгликоля.

**4,4'-Дибензоиламино-1,1'-диаитрахиоиил**,  $C_{42}H_{24}O_6N_2$ , горючий порошок. Содержание основного вещества 99,9% (масс.). Дисперсность образца менее 40 мкм. Т. самовоспл. аэрозвеси 590 °С; нижн. конц. предел распр. пл. 91  $г/м^3$ ; макс. давл. взрыва 400  $кПа$ ; скорость нарастания давл.: средн. 14,5  $МПа/с$ , макс. 27  $МПа/с$  [280]. Средства тушения: табл. 4.1, гр. 3.

**1,5-Дибензоилафталин**,  $C_{24}H_{16}O_2$ , горючий порошок. Мол. масса 336,4; т. плавл. 188 °С; насыпная масса 510  $кг/м^3$ . Дисперсность образца 15 мкм. Т. самовоспл.: аэрогеля 512 °С, аэрозвеси 561 °С; нижн. конц. предел распр. пл. 39  $г/м^3$ ; макс. давл. взрыва 640  $кПа$ ; скорость нарастания давл.: средн. 20,6  $МПа/с$ , макс. 43,1  $МПа/с$ ; МВСК 12,3% (об.) [280]. Средства тушения: табл. 4.1, гр. 4.

**1,3-Ди(4-бензонл-3-оксифенокси)пропанол**,  $C_{29}H_{24}O_7$ , горючий порошок. Содержание основного вещества 99% (масс.). Мол. масса 484,48; т. плавл. 152 °С. Т. воспл. 340 °С; т. самовоспл. аэрогеля 460 °С; нижн. конц. предел распр. пл. 37  $г/м^3$ ; МВСК 12% (об.) при разбавлении азотом [258]. Средства тушения: табл. 4.1, гр. 4.

**Диборан**,  $B_2H_6$ , горючий газ. Мол. масса 27,67; т. кип. —92,8 °С; плотн. по воздуху 0,95—1,0. Т. самовоспл. 80 °С в присутствии до 5% (об.) водорода; конц. пределы распр. пл. 1,2—98% (об.); МВСК 0,8% (об.); миним. флегм. конц. азота 96% (об.). Термически неустойчив, способен к спонтанному автоокислению на воздухе при комн. т-ре; бурно реагирует с водой, парами хлора, хладонами [406, 433, 515, 526, 555]. Средства тушения: инертные газы, газовый состав — азот +  $CH_3I$ , порошок СП-1.

**Дибромантин**,  $C_5H_6O_2N_2Br_2$ , труднотопящийся желтый порошок. Мол. масса 285,9; т. плавл. 175—176 °С. Т. самовоспл. до 600 °С отсут.; нижн. конц. предел распр. пл. отсут. до 500  $г/м^3$ . Средства тушения: табл. 4.1, гр. 3.

**2-Дибромацетилфлуоренон**,  $C_{15}H_8O_2Br_2$ , труднотопящийся порошок. Т. плавл. 208 °С. Т. воспл. и т. самовоспл. отсут. до 600 °С; нижн. конц. предел распр. пл. отсут. до 750  $г/м^3$  [147]. Средства тушения: табл. 4.1, гр. 3.

**2,3-Дибром-2-бутен-1,4-диол**,  $C_4H_6O_2Br_2$ , горючее кристаллическое вещество. Мол. масса 245,89; т. плавл. 113 °С; плотн. 2200  $кг/м^3$ ; в воде раствор. Дисперсность образца от 72 до 156  $мкм$ . Т. самовоспл. аэрогеля 260 °С; нижн. конц. предел распр. пл. аэрозвеси отсут. до 300  $г/м^3$  [280]. Средства тушения: табл. 4.1, гр. 3.

**1,2-Дибром-1,1-дифторэтан**, 1,1-дифтор-1,2-дибромэтан, хладон 132В2;  $C_2H_2F_2Br_2$ , труднотопящая бесцветная жидкость. Мол. масса 123,84; плотн. 2220,6  $кг/м^3$ ; т. кип. 93 °С; коэф. диф. пара в воздухе 0,0627  $см^2/с$ ; тепл. образ. —372  $кДж/моль$  (расч.). Т. самовоспл.

572 °С. Обладает свойствами ингибитора горения. Может использоваться для пожаротушения (см. Хладоны) [252, 253].

**Дибромметан**, метилен бромистый,  $\text{C}_2\text{H}_2\text{Br}_2$ , трудногорючая жидкость. Мол. масса 173,83; плотн. 2495,3  $\text{кг}/\text{м}^3$ ; т. плавл. —52,8 °С; т. кип. 96,5 °С; давл. насыщенного пара 0,47 кПа при 20 °С; коэф. диф. пара в воздухе 0,0729  $\text{см}^2/\text{с}$ ; тепл. образ. —4,2 кДж/моль; в воде раствор. Обладает высокой токсичностью (особенно продукты разложения). Т. самовоспл. 515 °С. Является сильным ингибитором горения, но из-за высокой токсичности для пожаротушения не рекомендуется (см. Хладоны) [174, 253, 326, 497].

**1,4-Дибромоктафторбутан**,  $\text{C}_4\text{F}_8\text{Br}_2$ , трудногорючая бесцветная жидкость. Мол. масса 359,8; плотн. 2120  $\text{кг}/\text{м}^3$ ; т. плавл. —70 °С; давл. пара 5,0 кПа при 20 °С. Т. самовоспл. 585 °С. Обладает свойствами сильного ингибитора горения, может использоваться для пожаротушения, например в огнетушителях (см. Хладоны).

**1,2-Дибромпропан**, пропилен бромистый,  $\text{C}_3\text{H}_6\text{Br}_2$ , трудногорючая жидкость. Мол. масса 201,88; плотн. 1944  $\text{кг}/\text{м}^3$ ; т. кип. 141,6 °С; растворимость в воде 0,25% (масс.). Т. самовоспл. 520 °С. Сильный ингибитор горения (см. Хладоны) [252, 253].

**2,3-Дибромпропионилхлорид**,  $\text{C}_3\text{H}_5\text{OClBr}_2$ , трудногорючая светло-желтая жидкость. Состав, % (масс.): основное вещество 95, примеси 2—5. Мол. масса 250,32; плотн. 2110  $\text{кг}/\text{м}^3$ ; т. кип. 98—104 °С при 2,7 кПа. Т. всп. и темп. пределы распр. пл. отсут.; т. самовоспл. 475 °С. Может использоваться для пожаротушения (см. Хладоны) [279].

**1,2-Дибромтетрафторэтан**, тетрафтор-1,2-дибромэтан, хладон 114В2,  $\text{C}_2\text{F}_4\text{Br}_2$ , трудногорючая жидкость. Мол. масса 259,82; т. кип. 46,4 °С; коэф. диф. пара в воздухе 0,0593  $\text{см}^2/\text{с}$ ; тепл. образ. —777 кДж/моль (расч.). Т. самовоспл.: 567 °С в воздухе, 460 °С в кислороде; конц. пределы распр. пл. в воздухе отсут., в кислороде 28,5—52,0% (об.); в кислороде: норм. скорость распр. пл. 0,015 м/с; МВСК 83% (об.) при флегматизации азотом. Сильный ингибитор горения углеводородных горючих, высокоэффективное огнетушащее средство (см. разделы 3 и 4), флегматизирующая конц. для органических в-в в воздухе 2,5—3,6% (об.), в кислороде 30% (об.) [22, 252, 253, 290].

**1,2-Дибром-3,3,3-трифторпропан**, 1,1,1-трифтор-1,2-дибромпропан, хладон 243В2,  $\text{C}_3\text{H}_3\text{F}_3\text{Br}_2$ , трудногорючая жидкость. Мол. масса 255,86; плотн. 2122,1  $\text{кг}/\text{м}^3$ ; т. кип. 116—118 °С; коэф. диф. пара в воздухе 0,0567  $\text{см}^2/\text{с}$ ; тепл. образ. —708 кДж/моль (расч.). Т. воспл. и конц. пределы распр. пл. в воздухе отсут.; т. самовоспл. 564 °С (нестанд. метод). Сильный ингибитор горения. Может использоваться для пожаротушения (см. Хладоны) [252, 253].

**1,2-Дибром-1,1,2-трифторхлорэтан**, 1,1,2-трифтор-2-хлор-1,2-дибромэтан, хладон 113В2,  $\text{C}_2\text{F}_3\text{ClBr}_2$ , трудногорючая бесцветная жидкость. Мол. масса 276,28; плотн. 2231,8  $\text{кг}/\text{м}^3$ ; т. плавл. —72,9 °С; т. кип. 93,3 °С; коэф. диф. пара в воздухе 0,0665  $\text{см}^2/\text{с}$ ; тепл. образ. —632,5 кДж/моль. Т. самовоспл. 620 °С (нестанд. метод). Сильный ингибитор горения. Может использоваться для пожаротушения (см. Хладоны) [252, 253].

**1,1-Дибром-2,2,2-трифторэтан**, 1,1,1-трифтор-2,2-дибромэтан, хладон 123В2,  $\text{C}_2\text{HBr}_2\text{F}_3$ , трудногорючая бесцветная жидкость. Мол. масса 241,83; плотн. 2205,4  $\text{кг}/\text{м}^3$ ; т. кип. 73—75 °С; коэф. диф. пара в воздухе 0,0610  $\text{см}^2/\text{с}$ ; тепл. образ. —674 кДж/моль (расч.). Т. самовоспл. 603 °С (нестанд. метод). Сильный ингибитор горения.

Может использоваться для пожаротушения (см. Хладоны) [252, 253].

**1,2-Дибром-1,2,5-трихлорпентаи**,  $\text{C}_5\text{H}_2\text{Cl}_3\text{Br}_2$ , практически негорючая жидкость. Мол. масса 333,27; т. кип. 86 °С при 0,13 кПа; плотн. 1933,4  $\text{кг}/\text{м}^3$ ; коэф. рефр. 1,555. Т. самовоспл. 550 °С. Сильный ингибитор горения. Может использоваться для пожаротушения (см. Хладоны).

**1,2-Дибромэтан**, этилен бромистый,  $\text{C}_2\text{H}_4\text{Br}_2$ , трудногорючая жидкость. Мол. масса 187,85; плотн. 2176,0  $\text{кг}/\text{м}^3$ ; т. плавл. 9,3 °С; т. кип. 131,7 °С;  $\lg p = 6,82142 - 1931,31 / (269,15 + t)$ ; коэф. диф. пара в воздухе 0,0668  $\text{см}^2/\text{с}$ ; тепл. образ. —47,2 кДж/моль; в воде трудно раствор. Т. самовоспл. 490 °С; КИ 33,1% (об.). Сильный ингибитор горения. Для пожаротушения не рекомендуется из-за высокой токсичности (см. Хладоны) [174, 252, 253, 530].

**Дибутиладипинат**, дибутиловый эфир гександиовой кислоты, дибутиловый эфир адипиновой кислоты,  $\text{C}_{14}\text{H}_{26}\text{O}_4$ , горючая бесцветная жидкость. Мол. масса 258,4; плотн. 1434,7  $\text{кг}/\text{м}^3$ ; т. плавл. —38 °С; т. кип. 183 °С при 1,8 кПа; тепл. образ. —958,5 кДж/моль; тепл. сгор. —8265,5 кДж/моль. Т. всп. 136 °С; т. самовоспл. 352 °С; темп. пределы распр. пл.: нижн. 125 °С, верхн. 151 °С [48, 252]. Средства тушения: табл. 4.1, гр. 1.

**N,N-Дибутиламид октадекановой кислоты**, N,N-дибутилстеарамид,  $\text{C}_{26}\text{H}_{53}\text{ON}$ , горючая жидкость. Мол. масса 395,72; плотн. 900  $\text{кг}/\text{м}^3$ ; т. кип. 173—175 °С при 0,053 кПа; в воде не раствор. Т. всп. 216 °С [252]. Средства тушения: табл. 4.1, гр. 1; при тушении водой или пеной следует остерегаться выброса.

**Дибутиламин**,  $\text{C}_8\text{H}_{19}\text{N}$ , легковоспламеняющаяся жидкость. Мол. масса 129,25; плотн. 760  $\text{кг}/\text{м}^3$ ; т. плавл. —51,1 °С; т. кип. 159,8 °С. Т. всп. 52 °С (о. т.); нижн. конц. предел распр. пл. 0,86% (об.) — расч. [252]. Средства тушения: табл. 4.1, гр. 1.

**Ди-гтор-бутиламин**,  $\text{C}_8\text{H}_{19}\text{N}$ , легковоспламеняющаяся жидкость. Мол. масса 129,25; плотн. 750  $\text{кг}/\text{м}^3$ ; т. плавл. —104 °С; т. кип. 134 °С; плохо раствор. в воде. Т. всп. 24 °С; конц. пределы распр. пл. 0,87—6,1% (об.) — расч. [549]. Средства тушения: табл. 4.1, гр. 1.

**N,N-Дибутиламинопропан-2-ол**, дибутилизопропаноламин,  $\text{C}_{11}\text{H}_{25}\text{ON}$ , горючая жидкость. Мол. масса 187,32; плотн. 840  $\text{кг}/\text{м}^3$ ; т. плавл. —80 °С; т. кип. 229 °С; плотн. пара по воздуху 6,46; в воде плохо раствор. Т. всп. 96 °С (о. т.); конц. пределы распр. пл. 0,67—5,1% (об.) — расч. [252, 521, 526]. Средства тушения: табл. 4.1, гр. 2.

**N,N-Дибутиламиноэтанол**, дибутилэтаноламин,  $\text{C}_{10}\text{H}_{23}\text{ON}$ , горючая жидкость. Мол. масса 173,3; плотн. 850  $\text{кг}/\text{м}^3$ ; т. кип. 222 °С; плотн. пара по воздуху 6; в воде плохо раствор. Т. всп.: 93 °С (з. т.), 104 °С (о. т.); может реагировать с окислителями [549]. Средства тушения: табл. 4.1, гр. 2.

**N,N-Дибутиланилин**,  $\text{C}_{14}\text{H}_{23}\text{N}$ , горючая жидкость. Мол. масса 205,34; плотн. 903,7  $\text{кг}/\text{м}^3$  при 20 °С; т. плавл. —32,2 °С; т. кип. 274,8 °С; в воде не раствор. Т. всп. 110 °С; может энергично реагировать с окислителями [252, 526]. Средства тушения: табл. 4.1, гр. 1.

**N,N-Дибутилацетамид**,  $\text{C}_{10}\text{H}_{21}\text{ON}$ , горючая жидкость. Мол. масса 171,28; плотн. 900  $\text{кг}/\text{м}^3$ ; т. кип. 243—250 °С. Т. всп. 107 °С; конц. пределы распр. пл. 0,75—5,6% (об.) — расч. [252, 526]. Средства тушения: табл. 4.1, гр. 1; при тушении водой и пенами остерегаться вспенивания и выбросов.

**2,5-Ди(5-грет-бутилбензоксазол-2-ил)тиофен**, увитекс ОВ,

$C_{26}H_{26}O_4N_2S$ , горючий порошок. Мол. масса 462,56; т. плавл. 199—200 °С. Т. воспл. 225 °С; т. самовоспл. отсут. до 400 °С; нижн. конц. предел распр. пл. 15 г/м<sup>3</sup>. Средства тушения: табл. 4.1, гр. 4.

**2,5-Ди-трет-бутилгидрохинон**, 1,4-дигидрокси-2,5-ди(трет-бутил)бензол,  $C_{14}H_{22}O_2$ , горючее твердое вещество. Мол. масса 222,33; т. плавл. 210 °С; в воде не раствор. Т. всп. 216 °С (о. т.); т. самовоспл. 421 °С [526]. Средства тушения: табл. 4.1, гр. 3.

**Дибутилдилауратолово**,  $C_{32}H_{64}O_4Sp$ , горючая жидкость. Мол. масса 631,55; плотн. 1064 кг/м<sup>3</sup>; т. плавл. 27 °С. Т. всп. 235 °С (о. т.) [549]. Средства тушения: табл. 4.1, гр. 2.

**Дибутилдитиокарбамат селена**,  $C_{36}H_{72}N_4S_8Se$ , горючая жидкость. Мол. масса 896,47; плотн. 1140 кг/м<sup>3</sup>; т. плавл. —25 °С. Т. всп. 107 °С [549]. Средства тушения: табл. 4.1, гр. 1.

**Дибутилдихлоролово**, дибутилдихлорстаннат,  $C_8H_{18}Cl_2Sp$ , горючее вещество. Мол. масса 303,83; плотн. 1360 кг/м<sup>3</sup> при 50 °С; т. плавл. 43 °С; давл. насыщенного пара 1,3 кПа при 135 °С. Т. всп. 168 °С (о. т.); с водой и водяным паром реагирует с выделением тепла и токсичных газов, энергично реагирует с окислителями [549]. Средства тушения: табл. 4.1, гр. 3.

**Дибутилизифталат**, *m*-дибутилфталат, дибутиловый эфир бензол-1,3-дикарбоновой кислоты,  $C_{16}H_{22}O_4$ , горючая жидкость. Мол. масса 278; плотн. 1050 кг/м<sup>3</sup>; плотн. пара по воздуху 9,58; т. плавл. —35 °С; т. кип. 340 °С; в воде плохо раствор. Т. всп. 157 °С; т. самовоспл. 400 °С [433, 521, 526]. Средства тушения: табл. 4.1, гр. 1.

**Дибутилкарбитол**. См. Дибутиловый эфир диэтиленгликоля.

**Ди(бутилкарбонатэтиловый) эфир**. См. Диэтиленгликоль-бис(бутилкарбонат).

**2,6-Ди-трет-бутил-*n*-крезол**. См. 2,6-Ди-трет-бутил-4-метилфенол. **Дибутиллаурамид**,  $C_{20}H_{41}ON$ , горючая жидкость. Мол. масса 311,56; плотн. 860 кг/м<sup>3</sup>; т. кип. 200 °С; т. восп. 191 °С [252]. Средства тушения: табл. 4.1, гр. 1.

**Дибутилмалеат**, дибутиловый эфир бутендиовой кислоты,  $C_{12}H_{20}O_4$ , горючая жидкость. Мол. масса 228,29; плотн. 995 кг/м<sup>3</sup>; т. кип. 281 °С с разложением; тепл. образ. —797,1 кДж/моль; тепл. сгор. —6782,6 кДж/моль. Т. всп. 141 °С (о. т.); т. воспл. 151 °С; т. самовоспл. 210 °С; темп. пределы распр. пл.: нижн. 120 °С, верхн. 185 °С; миним. флегм. конц.:  $CO_2$  28% (об.),  $H_2O$  34,3% (об.),  $N_2$  44,3% (об.); МВСК 11,5% (об.); скорость выгорания  $3,3 \cdot 10^{-2}$  кг/(м<sup>2</sup>·с) [252, 521, 526]. Средства тушения: табл. 4.1, гр. 1.

**Дибутилмалеатолово**, дибутилмалеилдиоксидстаннат,  $C_{12}H_{20}O_2Sp$ , горючее твердое вещество. Мол. масса 346,98; т. плавл. 110 °С. Т. восп. 204 °С (о. т.) [549]. Средства тушения: табл. 4.1, гр. 3.

**2,6-Ди-трет-бутил-4-метилфенол**, 2,6-ди-трет-бутил-*n*-крезол, алкофен БП,  $C_{15}H_{24}O$ , горючий белый порошок. Мол. масса 220,36; плотн. 899 кг/м<sup>3</sup> при 80 °С; т. плавл. 70 °С; т. кип. 265 °С; в воде не раствор. Дисперсность образца 74 мкм. Т. восп. 127 °С (о. т.); т. воспл. 140 °С (о. т.); т. самовоспл. взр. взвеси 470 °С; нижн. конц. предел распр. пл. взр. взвеси 20 г/м<sup>3</sup>; макс. давл. взрыва 661 кПа при конц. пыли 1000 г/м<sup>3</sup>; скорость нарастания давл. при конц. пыли 200 г/м<sup>3</sup>; средн. 24 МПа/с; макс. давл. взрыва 68,9 МПа/с; миним. энергия зажигания 20 мДж; МВСК 9% (об.) [273, 423, 526]. Средства тушения: табл. 4.1, гр. 4.

**Дибутилмочевина**,  $C_9H_{20}ON_2$ , горючая жидкость. Мол. масса 172,27; т. плавл. 25 °С; т. кип. 119 °С при 0,2—0,4 кПа. Т. восп. 137 °С [549]. Средства тушения: табл. 4.1, гр. 1.

**Дибутиловый ацеталь тетролового альдегида**. См. 1,1-Дибутокси-2-бутин.

***m*-Дибутиловый эфир**, бутоксибутан, бутиловый эфир,  $C_8H_{18}O$ , легковоспламеняющаяся бесцветная жидкость. Мол. масса 130,2; плотн. 764,6 кг/м<sup>3</sup>; т. плавл. —95,4 °С; т. кип. 142,0 °С;  $\lg p = 6,44033 - 1648,4/(230 + t)$ ; коэф. диф. пара в воздухе 0,0479 см<sup>2</sup>/с (расч.); тепл. образ. —333,9 кДж/моль; тепл. сгор. —4990 кДж/моль (расч.); плохо раствор. в воде. Т. восп. 25 °С; т. самовоспл. 160 °С; конц. пределы распр. пл. 0,9—8,5% (об.); темп. пределы распр. пл.: нижн. 18 °С, верхн. 73 °С; норм. скорость распр. пл. 0,73 м/с при 100 °С [161, 302, 369, 433, 434, 441, 521, 526]. Средства тушения: табл. 4.1, гр. 1; при тушении пенами на основе ПО-1Д интенсивность подачи 0,2 л/(м<sup>2</sup>·с), ПО-ЗАИ-0,15 л/(м<sup>2</sup>·с), ПО «Сампо» — 0,1 л/(м<sup>2</sup>·с).

**Дибутиловый эфир адипиновой кислоты**. См. Дибутиладипинат.

**Дибутиловый эфир бензол-1,3-дикарбоновой кислоты**. См. Дибутилизифталат.

**Дибутиловый эфир бутендиовой кислоты**. См. Дибутилмалеат.

**Дибутиловый эфир гександиовой кислоты**. См. Дибутиладипинат.

**Дибутиловый эфир декандиовой кислоты**. См. Дибутилсебацинат.

**Дибутиловый эфир диэтиленгликоля**, дибутксидиэтиленгликоля, дибутилкарбитол,  $C_{12}H_{26}O_3$ , горючая жидкость. Мол. масса 218,3; т. кип. 256 °С, плохо раствор. в воде. Т. восп. 118 °С; т. самовоспл. 310 °С; конц. пределы распр. пл. 0,66—5,1% (об.) — расч. [454, 526]. Средства тушения: табл. 4.1, гр. 1.

**Дибутиловый эфир тетраэтиленгликоля**. См. Дибутксидтетрагликоль.

**Дибутиловый эфир фталевой кислоты**. См. Дибутилфталат.

**Дибутиловый эфир этандиовой кислоты**. См. Дибутилоксалат.

**Дибутиловый эфир этиленгликоля**. См. 1,2-Дибутоксиэтан.

**Дибутилоксалат**, дибутилэтандиоат, дибутиловый эфир шавелевой кислоты,  $C_{10}H_{18}O_4$ , горючая жидкость. Мол. масса 202,25; плотн. 987,3 кг/м<sup>3</sup>; плотн. пара по воздуху 6,98; т. плавл. —30 °С; т. кип. 244 °С; в воде не раств. Т. восп. 104 °С; т. воспл. 115 °С; т. самовоспл. 271 °С; темп. пределы распр. пл.: нижн. 97 °С, верхн. 158 °С [252, 433, 447, 521, 526, 540]. Средства тушения: табл. 4.1, гр. 1.

**3,5-Ди-трет-бутил-4-оксибензиловый спирт**,  $C_{15}H_{24}O_2$ , горючий белый порошок. Содержание основного вещества 96,5% (масс.). Мол. масса 236,0; т. плавл. 137 °С. Т. воспл. 168 °С; т. самовоспл. аэрогеля 376 °С; нижн. конц. предел распр. пл. 22 г/м<sup>3</sup> при дисперсности 250 мкм; МВСК 11% (об.) при разбавлении азотом [129, 253, 273]. Средства тушения: табл. 4.1, гр. 4.

**1-(3,5-Ди-трет-бутил-4-оксибензил)-трет-октилтиосемикарбазид**, озонин-20,  $C_{24}H_{43}ON_3S$ , горючий белый порошок. Содержание основного вещества 98% (масс.). Мол. масса 421,76; т. плавл. 148,2—149,7 °С; тепл. образ. —202,5 кДж/моль; тепл. сгор. —14 740 кДж/моль; не раствор. в воде. Т. воспл. 170 °С; т. самовоспл. аэрогеля 395 °С; нижн. конц. предел распр. пл. 50 г/м<sup>3</sup>; МВСК 12% (об.) [259, 273]. Средства тушения: табл. 4.1, гр. 5.

**N-(3,5-Ди-трет-бутил-4-оксибензил)-N'-фенилпиперазин**, озонин-87,  $C_{25}H_{36}ON_2$ , горючий белый порошок. Мол. масса 380; т. плавл. 115—116 °С; тепл. образ. —165,1 кДж/моль; тепл. сгор. —14 030 кДж/моль. Т. восп. 204 °С (о. т.); т. воспл. 213 °С; т. самовоспл. аэрогеля 357 °С; нижн. конц. предел распр. пл. 26 г/м<sup>3</sup> [260]. Средства тушения: табл. 4.1, гр. 4.



**Ди-трет-бутилоксикарбонил-Л-цистин**,  $C_{16}H_{28}O_8N_2S_2$ , горючий белый порошок. Содержание основного вещества 98% (масс.). Мол. масса 440,52; т. плавл. 145—146 °С. Т. самовоспл. азрогеля 312 °С; нижн. конц. предел распр. пл. аэровзвеси 42 г/м<sup>3</sup> при дисперсности 200 мкм; макс. давл. взрыва 520 кПа при конц. пыли 520 г/м<sup>3</sup>; МВСК 10,5% (об.) [282]. Средства тушения: табл. 4.1, гр. 4.

**1-(3',5'-Ди-трет-бутил-4'-оксифенилпропиогидразидо)-4-(3',5'-ди-трет-бутил-4-оксифенилэтил) - 1,2-дигидро - 1,5,2,3-фосфосадиазол**,  $C_{34}H_{53}O_4N_4P$ , горючий белый порошок. Содержание основного вещества 99% (масс.). Мол. масса 613; т. плавл. 187 °С. Т. воспл. 260 °С; т. самовоспл. 365 °С; нижн. конц. предел распр. пл. 62 г/м<sup>3</sup>; МВСК 13% (об.) [259]. Средства тушения: табл. 4.1, гр. 4.

**3,5-Ди-трет-бутил-4-оксифенилпропиогидразин**,  $C_{17}H_{22}O_2N_2$ , горючий белый порошок. Содержание основного вещества 98% (масс.). Т. воспл. 216 °С (о. т.); т. воспл. 268 °С; т. самовоспл. азрогеля 383 °С; нижн. конц. предел распр. пл. 37 г/м<sup>3</sup>; МВСК 10,5% (об.) [273]. Средства тушения: табл. 4.1, гр. 4.

**N-[β-(3,5-Ди-трет-бутил-4-оксифенил)пропио]пиперазин**,  $C_{23}H_{30}O_2N_2$ , горючий белый порошок. Т. воспл. 229 °С; т. воспл. 250 °С; т. самовоспл. 386 °С; нижн. конц. предел распр. пл. 42 г/м<sup>3</sup>; МВСК 12% (об.). Средства тушения: табл. 4.1, гр. 4.

**N-[β-(3,5-Ди-трет-бутил-4-оксифенил)-пропио]салицилальгидразон**,  $C_{24}H_{32}N_2O_3$ , горючий белый порошок. Мол. масса 396,4; т. плавл. 202 °С. Т. воспл. 255 °С; т. воспл. 271 °С; т. самовоспл. 417 °С; нижн. конц. предел распр. пл. 22 г/м<sup>3</sup>; МВСК 11,5% (об.). Средства тушения: табл. 4.1, гр. 4.

**Ди-трет-бутилпероксид**, перекись ди-трет-бутила,  $C_8H_{18}O_2$ , легко воспламеняющаяся, взрывоопасная жидкость. Мол. масса 146,23; плотн. 800 кг/м<sup>3</sup>; т. плавл. —37 °С; т. кип. 110 °С; тепл. сгор. —5300 кДж/моль; раствор. в воде менее 0,9%. Т. воспл.: —4 °С (з. т.), 18 °С (о. т.); т. самовоспл. 201 °С; нижн. конц. предел распр. пл. 1% (об.); миним. энергия зажигания 0,41 мДж; термически неустойчива; т. начала заметного экзотермического разложения около 80 °С; чувствительна к трению и удару. При инициировании мощным импульсом способна к взрывчатому превращению без участия кислорода воздуха [252, 253, 526, 545]. Средства тушения: табл. 4.1, гр. 1.

**3,5-Дибутилпиридин**,  $C_{13}H_{21}N$ , горючая жидкость. Мол. масса 191,32; плотн. 882 кг/м<sup>3</sup>; т. плавл. —75 °С; т. кип. 271 °С; тепл. образ. —35 кДж/моль; тепл. сгор. —7620 кДж/моль. Т. восп. 122 °С; нижн. конц. предел распр. пл. 0,6% (об.) — расч. [252]. Средства тушения: табл. 4.1, гр. 1.

**Дибутилсебацнат**, дибутиловый эфир декандновой кислоты,  $C_{18}H_{34}O_4$ , горючая жидкость. Мол. масса 254; плотн. 934 кг/м<sup>3</sup>; т. кип. 343 °С; уд. электр. сопр.  $5,8 \cdot 10^8$  Ом·м; в воде не раствор. Т. восп. 178 °С (о. т.); т. самовоспл. 365 °С; нижн. конц. предел распр. пл. 0,44% (об.) при 243 °С [447, 521, 526, 545]. Средства тушения: табл. 4.1, гр. 1.

**N,N-Дибутилстеарамид**. См. N,N-Дибутиламид октадекановой кислоты.

**Дибутилартрат**, дибутил-2,3-дигидроксидбутиандиоат,  $C_{12}H_{22}O_6$ , горючая жидкость. Мол. масса 262,31; плотн. 1085—1091 кг/м<sup>3</sup>; плотн. пара по воздуху 9,03; т. плавл. 21 °С; т. кип. 204 °С при 3,4 кПа. Т. восп. 91 °С; т. самовоспл. 280 °С [521, 549]. Средства тушения: табл. 4.1, гр. 1.

**N,N'-Ди-втор-бутил-п-фениленидиамин**,  $C_{14}H_{22}N_2$ , горючая жидкость. Мол. масса 220,36; плотн. 938—948 кг/м<sup>3</sup>; т. плавл. 17,8 °С; тепл. образ. 14,2 кДж/моль; тепл. сгор. —8180 кДж/моль. Т. восп. 141 °С (о. т.); нижн. конц. предел распр. пл. 0,56% (об.) — расч. [252]. Средства тушения: табл. 4.1, гр. 1.

**Ди-втор-бутилфенол**,  $C_{14}H_{22}O$ , горючая жидкость. Мол. масса 206,33; плотн. 936 кг/м<sup>3</sup>; т. плавл. —50 °С; т. кип. 152—165 °С при 3,3 кПа; тепл. образ. —255,7 кДж/моль; тепл. сгор. —7910 кДж/моль. Т. восп. 138 °С; нижн. конц. предел распр. пл. 0,58% (об.) — расч. [252]. Средства тушения: табл. 4.1, гр. 1.

**2,4-Ди-трет-бутилфенол**,  $C_{14}H_{22}O$ , горючее кристаллическое вещество. Мол. масса 206,33; плотн. 907 кг/м<sup>3</sup> при 60 °С; т. плавл. 51 °С; т. кип. 260,8 °С; тепл. образ. —255,7 кДж/моль; тепл. сгор. —7910 кДж/моль. Т. восп. 129 °С; нижн. конц. предел распр. пл. паров 0,58% (об.) — расч. [252]. Средства тушения: табл. 4.1, гр. 1.

**Дибутилферроцен**,  $Fe(C_4H_9C_6H_4)_2$ , горючая жидкость темнокрасного цвета. Мол. масса 300; плотн. 1593,5 кг/м<sup>3</sup>; плотн. паров по воздуху 10,34; т. кип. 121—127 °С при 0,532 кПа, в воде не раствор. Т. восп.: 134 °С (з. т.), 144 °С (о. т.); т. воспл. 175 °С; т. самовоспл. 360 °С; темп. пределы распр. пл.: нижн. 135 °С, верхн. 220 °С. Средства тушения: табл. 4.1, гр. 10; при тушении порошком типа ПФ расход 2,3 кг/м<sup>2</sup>.

**Дибутилфосфит**,  $C_8H_{16}O_3P$ , легко воспламеняющаяся жидкость. Мол. масса 194,21; плотн. 971 кг/м<sup>3</sup> при 35 °С; т. кип. 115 °С при 1,33 кПа; тепл. образ. —947,6 кДж/моль. Т. восп. 49 °С; т. самовоспл. 115 °С; энергично реагирует с окислителями [252, 447]. Средства тушения: табл. 4.1, гр. 1.

**Дибутилфталат**, дибутиловый эфир фталевой кислоты, фталеводибутиловый эфир,  $C_{16}H_{22}O_4$ , горючая бесцветная жидкость. Мол. масса 278,35; плотн. 1047 кг/м<sup>3</sup> при 20 °С; плотн. пара по воздуху 9,68; т. плавл. 35 °С; т. кип. 340 °С;  $\lg p = 5,76473 - 1744,197 / (113,685 + t)$  при 125—202 °С; уд. электр. сопр.  $5,5 \cdot 10^6$  Ом·м при 80 °С; тепл. образ. —842,6 кДж/моль; тепл. сгор. —8686 кДж/моль; в воде не раствор. Т. воспл. 164 °С; т. воспл. 177 °С; т. самовоспл. 400 °С; нижн. конц. предел распр. пл. 0,5% (об.) при 235 °С; нижн. темп. предел распр. пл. 157 °С; миним. флегм. конц.:  $CO_2$  28,1% (об.),  $H_2O$  34,2% (об.),  $N_2$  44% (об.); МВСК 11,5% (об.) [253, 392, 521, 526, 545, 598]. Средства тушения: табл. 4.1, гр. 1.

**m-Дибутилфталат**. См. Дибутилизофталат.

**Дибутилцеллозоль**. См. Дибутиловый эфир этиленгликоля.

**Дибутилэтандиоат**. См. Дибутилоксалат.

**1,1-Дибутокси-2-бутин**,  $C_{12}H_{22}O_2$ , легко воспламеняющаяся жидкость. Состав, % (масс.): основное вещество 97,0, n-бутанол 0,4, бутоксибутенин 2,6. Мол. масса 198,3; плотн. 875,8 кг/м<sup>3</sup>; т. кип. 210—215 °С. Т. восп. 59 °С; т. самовоспл. 240 °С; нижн. конц. предел распр. пл. 0,66% (об.) — расч.; темп. пределы распр. пл.: нижн. 52 °С, верхн. 89 °С [277, 282]. Средства тушения: табл. 4.1, гр. 1.

**Дибутоксидиэтиленгликоль**. См. Дибутиловый эфир диэтиленгликоля.

**Дибутоксиметан**, формальдегидбутилацеталь,  $C_9H_{20}O_2$ , легко воспламеняющаяся жидкость. Мол. масса 160,3; плотн. 838 кг/м<sup>3</sup>; т. плавл. 60 °С; т. кип. 165—188 °С; не раствор. в воде. Т. восп. 60 °С; нижн. темп. пределы распр. пл. 0,85—6,0% (об.) — расч. [252, 433, 447, 521, 526]. Средства тушения: табл. 4.1, гр. 1.



**Дибутокситетрагликоль**, дибутиловый эфир тетраэтиленгликоля,  $C_{16}H_{34}O_6$ , горючая жидкость. Мол. масса 306,45; плотн. 941,9 кг/м<sup>3</sup>; т. плавл. —20 °С; т. кип. 335 °С; раствор. в воде 1,3% (масс.). Т. всп. 152 °С (о. т.); нижн. конц. предел распр. пл. 0,5% (об.) — расч. [252, 526]. Средства тушения: табл. 4.1, гр. 1.

**1,2-Дибутоксиэтан**, дибутиловый эфир этиленгликоля, дибутилцеллозольв,  $C_{10}H_{22}O_2$ , горючая жидкость. Мол. масса 174,3; плотн. 835,9 кг/м<sup>3</sup>; т. кип. 203,3 °С; не раствор. в воде. Т. всп. 85 °С (о. т.); нижн. конц. предел распр. пл. 0,75% (об.) — расч. [252, 526]. Средства тушения: табл. 4.1, гр. 1.

**Дибутоксиэтиладипнат**, дибутоксиэтиловый эфир гександиовой кислоты,  $C_{17}H_{34}O_6$ , горючая жидкость. Мол. масса 346,47; плотн. 997 кг/м<sup>3</sup>; т. кип. 220 °С при 0,5 кПа. Т. всп. 188 °С; нижн. конц. предел распр. пл. 0,48% (об.) — расч. [252]. Средства тушения: табл. 4.1, гр. 1.

**Ди(буксоксиэтилкарбонатэтиловый) эфир**. См. Диэтиленгликольбис(2-буксоксиэтилкарбонат).

**Дибуксоксиэтиловый эфир гександиовой кислоты**. См. Дибуксоксиэтиладипнат.

**1,2-Дивалераттриэтилсульфид**,  $C_{24}H_{42}O_4S$ , горючее вещество. Мол. масса 490,66; плотн. 1052,4 кг/м<sup>3</sup>; т. плавл. —45 °С; давл. насыщенного пара 0,66 кПа при 246 °С. Т. всп. 221 °С (о. т.) [549]. Средства тушения: табл. 4.1, гр. 3.

**Дивинил**. См. 1,3-Бутадиен.

**Дивинилацетилен**, 1,5-гексадиен-3-ин,  $C_6H_6$ , легковоспламеняющаяся, взрывоопасная жидкость. Мол. масса 78,11; плотн. 785 кг/м<sup>3</sup>; т. кип. 83 °С; плотн. пара по воздуху 2,7. Т. всп.: —16 °С (з. т.), —12 °С (о. т.); т. самовоспл. 314 °С; конц. пределы распр. пл. 1,1—100% (об.); темп. пределы распр. пл.: нижн. —15 °С, верхн. 83 °С; МВСК 9,8% (об.). Дивинилацетилен, поглощая кислород воздуха, образует взрывоопасные пероксидные соединения; склонен к полимеризации [252, 282]. Средства тушения: табл. 4.1, гр. 1.

**м-Дивинилбензол**, винилстирол, 1,3-диэтиленбензол,  $C_{10}H_{10}$ , горючая жидкость. Мол. масса 130,19; плотн. 928,9 кг/м<sup>3</sup>; т. кип. 199,5 °С; в воде не раствор. Т. всп. 74 °С (о. т.); конц. пределы распр. пл. 1,1—6,2% (об.) [252, 521, 526]. Средства тушения: табл. 4.1, гр. 1.

**Дивиниловый эфир**, виниловый эфир, диэтиленовый эфир,  $C_4H_6O$ , легковоспламеняющаяся бесцветная жидкость. Мол. масса 70,1; плотн. 772 кг/м<sup>3</sup>; т. кип. 39 °С; коэф. диф. пара в воздухе 0,076 см<sup>2</sup>/с (расч.); тепл. образ. —12 кДж/моль (расч.); тепл. сгор. —2286 кДж/моль (расч.); не раствор. в воде. Т. всп. —30 °С; т. самовоспл. 360 °С; конц. пределы распр. пл. 1,7—27% (об.); макс. давл. взрыва 48 кПа [252, 400, 402, 433, 483, 526, 540, 560]. Средства тушения: табл. 4.1, гр. 1.

**Дивинилтетраоксидисилоксан (техн.)**, легковоспламеняющаяся жидкость. Состав, % (масс.): основное вещество 72, винилтриэтоксисилан 7, высококипящие олигомеры 21. Т. кип. 210 °С. Т. всп.: 56 °С (з. т.), 62 °С (о. т.); т. самовоспл. 235 °С; темп. пределы распр. пл.: нижн. 52 °С, верхн. 74 °С [282]. Средства тушения: табл. 4.1, гр. 5.

**Дигексиламин**,  $C_{12}H_{27}N$ , горючая жидкость. Мол. масса 185,36; плотн. 800 кг/м<sup>3</sup>; т. кип. 233—243 °С; не раствор. в воде. Т. всп. 104 °С (о. т.); конц. пределы распр. пл. 0,6—4,8% (об.) — расч. [252, 433, 526]. Средства тушения: табл. 4.1, гр. 1.

**Дигексильовый эфир**, гексилоксигексан, *n*-гексильовый эфир,  $C_{12}H_{26}O$ , горючая жидкость. Мол. масса 186,3; плотн. 790 кг/м<sup>3</sup>; т. плавл. —43 °С; т. кип. 223 °С;  $\lg p = 7,0139 - 2198,97 / (216,399 + t)$ ; коэф. диф. пара в воздухе 0,03943 см<sup>2</sup>/с (расч.); тепл. образ. —415 кДж/моль (расч.); тепл. сгор. —7473 кДж/моль (расч.); не раствор. в воде. Т. всп. 77 °С (о. т.); т. самовоспл. 185 °С; нижн. конц. предел распр. пл. 0,6% (об.); ад. т. гор. 1283 К [302, 433, 447, 454, 521, 526, 585]. Средства тушения: табл. 4.1, гр. 1; при тушении пеной на основе ПО-1Д интенсивность подачи 0,2 л/(м<sup>2</sup>·с), ПО-ЗАИ — 0,15 л/(м<sup>2</sup>·с), ПО «Сампо» — 0,1 л/(м<sup>2</sup>·с).

**Дигексильовый эфир малеиновой кислоты**, дигексильовый эфир *цис*-бутендиновой кислоты,  $C_{16}H_{22}O_4$ , горючая бесцветная жидкость. Мол. масса 284,4; т. кип. 180—185 °С при 0,8 кПа; плотн. 957 кг/м<sup>3</sup>. Т. всп. 119 °С (з. т.), 165 °С (о. т.); т. воспл. 187 °С; т. самовоспл. 243 °С [280]. Средства тушения: табл. 4.1, гр. 1.

**Дигексилфталат**,  $C_{20}H_{20}O_4$ , горючая жидкость. Мол. масса 334,46; плотн. 995 кг/м<sup>3</sup> при 20 °С; т. кип. 210 °С при 0,6 кПа; плохо раствор. в воде. Т. всп. 177 °С [549]. Средства тушения: табл. 4.1, гр. 1.

**Дигептиловый эфир**, 1-гептилоксегептан, гептиловый эфир,  $C_{11}H_{22}O$ , горючая бесцветная жидкость. Мол. масса 214,4; плотн. 800,8 кг/м<sup>3</sup>; т. кип. 258,1 °С;  $\lg p = 7,2899 - 2505,78 / (216,114 + t)$ ; коэф. диф. пара в воздухе 0,0366 см<sup>2</sup>/с (расч.); тепл. образ. —454 кДж/моль (расч.); тепл. сгор. —8701 кДж/моль (расч.); не раствор. в воде. Т. всп.: 105 °С (з. т.), 117 °С (о. т.); т. воспл. 128 °С; т. самовоспл. 190 °С (метод МакНИИ); нижн. конц. предел распр. пл. 0,52% (об.) — расч. [253]. Средства тушения: табл. 4.1, гр. 1.

**Дигептиловый эфир твидимасляной кислоты**,  $C_{22}H_{42}O_4S$ , горючая жидкость. Мол. масса 402; плотн. 970 кг/м<sup>3</sup>; т. кип. 220—300 °С при 2,66 кПа; коэф. рефр. 1,47. Т. всп. 177 °С [252]. Средства тушения: табл. 4.1, гр. 1.

**1,1-Дигидрогептафторбутанол**. См. 2,2,3,3,4,4,4-Гептафторбутанол-1.

**Дигидрожасмон**,  $C_{11}H_{18}O$ , горючая жидкость. Мол. масса 166,26; плотн. 910 кг/м<sup>3</sup>; т. кип. 102 °С при 6,65 кПа. Т. всп. 114 °С; т. воспл. 128 °С; т. самовоспл. 264 °С; темп. пределы распр. пл.: нижн. 105 °С, верхн. 140 °С [36]. Средства тушения: табл. 4.1, гр. 1.

**Дигидроизофорон**, 3,3,5-триметилциклогексанон,  $C_9H_{16}O$ , горючая жидкость. Мол. масса 140,22; плотн. 892,3 кг/м<sup>3</sup> при 18 °С; коэф. рефр. 1,455; т. кип. 188,5—189,5 °С. Т. всп.: 66 °С (з. т.), 72 °С (о. т.); т. воспл. 74 °С; т. самовоспл. 416 °С; конц. пределы распр. пл. 0,86—6,2% (об.) — расч.; темп. пределы распр. пл.: нижн. 62 °С, верхн. 94 °С [276]. Средства тушения: табл. 4.1, гр. 1.

**1,2-Дигидроксинантрахинон**, алizarин,  $C_{14}H_8O_4$ , горючий порошок. Мол. масса 240,2; т. плавл. 290 °С; т. кип. 430 °С. Т. самовоспл. взр. взвеси 570 °С; т. тлен. 466 °С; нижн. конц. предел распр. пл. взр. взвеси 40 г/м<sup>3</sup>; макс. давл. взрыва 500 кПа при конц. пыли 250 г/м<sup>3</sup>; МВСК 13% (об.) [48, 230]. Средства тушения: табл. 4.1, гр. 4.

**1,4-Дигидроксинантрахинон**, хинизарин,  $C_{14}H_8O_4$ , горючий тонкодисперсный красно-коричневый порошок. Содержание основного вещества 98% (масс.). Мол. масса 240,2; т. плавл. 197,2 °С. Т. тлен. 470 °С; т. самовоспл. 628 °С; нижн. конц. предел распр. пл. 47 г/м<sup>3</sup>; макс. давл. взрыва 850 кПа; скорость нарастания давл. 17 МПа/с; МВСК 13% (об.) [49]. Средства тушения: табл. 4.1, гр. 4.

**1,5-Дигидроксиантрахинон**, антраруфин,  $C_{14}H_8O_4$ , горючий порошок. Мол. масса 240; т. плавл. 280 °С; тепл. сгор. — 5680,6 кДж/моль. Т. самовоспл. 640 °С; нижн. конц. предел распр. пл. 50 г/м<sup>3</sup> при конц. пыли 250 г/м<sup>3</sup>; давл. взрыва 450 кПа; МВСК 13% (об.) [48]. Средства тушения: табл. 4.1, гр. 4.

**1,8-Дигидроксиантрахинон**, хризаин,  $C_{14}H_8O_4$ , горючий порошок. Содержание основного вещества 70% (масс.). Дисперсность образца менее 80 мкм. Т. самовоспл.: аэрогеля 509 °С, аэровзвеси 577 °С; нижн. конц. предел распр. пл. 49 г/м<sup>3</sup>; макс. давл. взрыва 750 кПа; скорость нарастания давл.: средн. 10,6 МПа/с, макс. 66,6 МПа/с; МВСК 11% (об.) [282]. Средства тушения: табл. 4.1, гр. 4.

**2,4-Дигидроксибензойная кислота**, диоксисбензойная кислота,  $C_7H_6O_4$ , горючий белый порошок. Мол. масса 154,13; т. плавл. 213 °С; тепл. сгор. — 2942,8 кДж/моль. Т. самовоспл. аэрогеля 530 °С; нижн. конц. предел распр. пл. 32 г/м<sup>3</sup>; МВСК 12,5% (об.); макс. давл. взрыва 588 кПа при конц. пыли 250 г/м<sup>3</sup>; скорость нарастания давл. 13,2 МПа/с [230, 277]. Средства тушения: табл. 4.1, гр. 4.

**2,6-Дигидроксибензойная кислота (моногидрат)**,  $C_7H_6O_4 \cdot H_2O$ , горючий белый порошок. Мол. масса 172,14; т. плавл. 161—162 °С; уд. электр. сопр.  $2,03 \cdot 10^{10}$  Ом·м. Дисперсность образца 50—63 мкм; влажность 9,5%. Т. всп. 182 °С (о. т.); т. воспл. 201 °С; т. самовоспл. 523 °С; нижн. конц. предел распр. пл. 47 г/м<sup>3</sup>. Средства тушения: табл. 4.1, гр. 4.

**3,4-Дигидроксибензойная кислота**, 3,4-диоксибензойная кислота,  $C_7H_6O_4$ , горючий порошок. Мол. масса 154,13; т. плавл. 199 °С (с разложением). Т. самовоспл. аэрогеля 466 °С; нижн. конц. предел распр. пл. аэровзвеси 79 г/м<sup>3</sup>; МВСК 14% (об.); давл. взрыва 294 кПа при конц. пыли 225 г/м<sup>3</sup> [277]. Средства тушения: табл. 4.1, гр. 4.

**1,2-Дигидроксибензол**. См. Пирокатехин.

**1,3-Дигидроксибензол**. См. Резорцин.

**1,4-Дигидроксибензол**. См. Гидрохинон.

**2,4-Дигидроксибензофенон**, 2,4-диоксибензофенон, бензон О,  $C_{13}H_{10}O_2$ , горючий светло-желтый порошок. Мол. масса 214,22; т. плавл. 143,5—144,5 °С; тепл. образ. — 425 кДж/моль; тепл. сгор. — 5900 кДж/моль; не раствор. в холодной воде. Т. воспл. 222 °С; т. самовоспл. 541 °С; нижн. конц. предел распр. пл. 45 г/м<sup>3</sup>; МВСК 12% (об.) [129, 252, 253, 373]. Средства тушения: табл. 4.1, гр. 4.

**1,2-Дигидроксибутан**. См. 1,2-Бутандиол.

**2,3-Дигидроксибутан**. См. 2,3-Бутандиол.

**2,3-Дигидроксибутандиовая кислота**. См. Винная кислота.

**1,2-Дигидрокси-4-трет-бутилбензол**. См. *n*-трет-Бутилпирокатехин.

**1,4-Дигидрокси-2,5-ди(трет-бутил)бензол**. См. 2,5-Ди-трет-бутил-гидрохинон.

**1,6-Дигидроксигексан**. См. 1,6-Гександиол.

**2,3-Дигидроксигексан**. См. 2,3-Гександиол.

**2,5-Дигидроксигексан**. См. 2,5-Гександиол.

**9,10-Дигидрокси-1,4-диаминоантрацен**, лейко-1,4-диаминоантрахинон,  $C_{14}H_{12}O_2N_2$ , горючий порошок. Состав, % (масс.): основное вещество 88, вода 0,5, примеси 11,5. Т. плавл. 255 °С; тепл. сгор. — 6834,5 кДж/моль. Дисперсность образца 3—18 мкм. Т. самовоспл.: аэрогеля 545 °С, аэровзвеси 654 °С; нижн. конц. предел распр. пл. 49 г/м<sup>3</sup>; макс. давл. взрыва 980 кПа; скорость нарастания давл.: средн. 7,8 МПа/с, макс. 52,4 МПа/с; миним. энергия

зажигания 21 мДж; МВСК 16% (об.) [48]. Средства тушения: табл. 4.1, гр. 4.

**2,3-Дигидрокси-1,4-диаминобутантетрауксусная кислота**,  $C_{12}H_{20}O_{10}N_2$ , горючее твердое вещество. Т. плавл. 144—145 °С; дисперсность образца менее 200 мкм. Т. самовоспл.: аэрогеля 465 °С; аэровзвеси 452 °С; нижн. конц. предел распр. пл. отсут. до 250 г/м<sup>3</sup> [282]. Средства тушения: табл. 4.1, гр. 3.

**1,8-Дигидрокси-4,5-динитроантрахинон**, 4,5-динитрохризаин,  $C_{14}H_6O_8N_2$ , горючий порошок. Состав, % (масс.): основное вещество 95, вода 1, примеси 4. Мол. масса 330,12; тепл. сгор. — 5193,4 кДж/моль. Дисперсность образца 4—60 мкм. Т. самовоспл.: аэрогеля 304 °С, аэровзвеси 400 °С; нижн. конц. предел распр. пл. 84 г/м<sup>3</sup>; макс. давл. взрыва 666 кПа; скорость нарастания давл.: средн. 24,5 МПа/с, макс. 49,9 МПа/с; МВСК 10,2% (об.); миним. энергия зажигания 10 мДж [281]. Средства тушения: табл. 4.1, гр. 4.

**2,2'-Дигидроксидипропиловый эфир**. См. Дипропиленгликоль.

**2,2'-Дигидроксидиэтиловый эфир**. См. Диэтиленгликоль.

**2,2'-Дигидроксидиэтилфенил**. См. *N*-Фенилдиэтаноламин.

**1,2-Дигидроксипропан**. См. Пропиленгликоль.

**1,3-Дигидрокси-2-пропанон**, дигидроксиацетон, диоксиацетон,  $C_3H_6O_3$ , горючее кристаллическое вещество. Мол. масса 90,08; дисперсность образца 46 мкм. Т. самовоспл. 420 °С; нижн. конц. предел распр. пл. 60 г/м<sup>3</sup>; макс. давл. взрыва 940 кПа; макс. скорость нарастания давл. 17,6 МПа/с [394]. Средства тушения: табл. 4.1, гр. 4.

**1-Дигидрокси-2-трихлорэтан**, хлоральгидрат,  $C_2H_3O_2Cl_3$ , трудногорючий белый порошок. Состав, % (масс.): основное вещество 99, вода 1. Мол. масса 165,4; т. плавл. 49—53 °С; раствор. в воде. Т. самовоспл. отсут. до 650 °С; нижн. конц. предел распр. пл. отсут. до 500 г/м<sup>3</sup> [130]. Средства тушения: табл. 4.1, гр. 3.

***N,N*-Ди(гидроксиэтил)-3-метиланилин**. См. *m*-Толлидиэтаноламин.

**2,2'-Дигидроксиэтилсульфид**, тиодигликоль, тиодиэтиленгликоль,  $C_4H_{10}O_2S$ , горючая бесцветная жидкость. Мол. масса 122,19; плотн. 1182,6 кг/м<sup>3</sup>; т. плавл. —11,2 °С; т. кип. 282 °С; в воде раствор. Т. всп. 160 °С (о. т.); т. самовоспл. 297 °С [252, 454, 526]. Средства тушения: табл. 4.1, гр. 2.

***N,N'*-Дигидроксиэтилэтилендиамин**,  $C_6H_{16}O_2N_2$ , горючее твердое вещество. Мол. масса 148,21; т. плавл. 98 °С. Т. всп. 179 °С (о. т.) [252]. Средства тушения: табл. 4.1, гр. 3.

**Дигидролиналоол**,  $C_{10}H_{16}O$ , горючая жидкость. Содержание основного вещества 96% (масс.). Мол. масса 152,23; плотн. 880 кг/м<sup>3</sup>; т. кип. 76 °С при 0,65 кПа. Т. всп. 81 °С; т. воспл. 85 °С; т. самовоспл. 270 °С; темп. пределы распр. пл.: нижн. 74 °С, верхн. 106 °С [36]. Средства тушения: табл. 4.1, гр. 1.

**Дигидропероксид *m*-диизопропилбензола**,  $C_{12}H_{18}O_4$ , горючее взрывоопасное вещество. Исследован сухой образец с содержанием основного вещества 99,8% (масс.). Мол. масса 226,27; т. плавл. 63,5—64,5 °С. Т. всп. 208 °С. Вещество обладает слабой детонационной способностью. При содержании 8—9% воды вещество практически нечувствительно к удару. При ударе происходит частичное разложение со слабым звуковым эффектом, а при испытании на трение — беззвучное и беспламенное разложение. Обладает небольшой химической стойкостью. Водно-щелочной раствор дигидропероксида мед-

ленно разлагается уже при комнатной температуре [50]. Средства тушения: табл. 4.1, гр. 4.

**Дигидропероксид л-дизопропилбензола**,  $C_{12}H_{18}O_4$ , горючее взрывоопасное вещество. Мол. масса 226,27. Образец, содержащий 0,36% (масс.) воды, имеет т. всп. 207 °С. Пероксид, содержащий 8–9% воды, взрывчатыми свойствами не обладает. Сухой и воздушно-сухой — обладают слабыми взрывчатыми свойствами. Повышение температуры приводит к резкому увеличению скорости разложения [50]. Средства тушения: табл. 4.1, гр. 4.

**1,1-Дигидроперфторамилакрилат**,  $C_5H_5O_2F_6$ , легковоспламеняющаяся зеленоватая жидкость. Мол. масса 304; плотн. 1480 кг/м<sup>3</sup>; т. кип. 145–147 °С; в воде мало растворяется. Т. всп. 54 °С; т. воспл. 61 °С; т. самовоспл. 370 °С; нижн. конц. предел распр. пл. 2,4% (об.) при 80 °С; темп. пределы распр. пл.: нижн. 37 °С, верхн. 67 °С; МВСК 13% (об.). Средства тушения: табл. 4.1, гр. 1.

**Дигидропиран**,  $C_5H_8O$ , легковоспламеняющаяся бесцветная жидкость. Мол. масса 84,12; плотн. 923 кг/м<sup>3</sup>; плотн. пара по воздуху 2,9; т. кип. 85,6 °С; слабо раствор. в воде. Т. всп. —16 °С; миним. энергия зажигания 0,365 мДж; норм. скорость распр. пл. 0,56 м/с [252, 433, 521, 526, 545]. Средства тушения: табл. 4.1, гр. 2.

**Дигидроциклопентадиен**,  $C_{10}H_{12}$ , легковоспламеняющаяся жидкость. Мол. масса 134,2; тепл. образ. —255,3 кДж/моль; тепл. сгор. —5640 кДж/моль. Т. всп. 58 °С (расч.); т. самовоспл. 495 °С; нижн. конц. предел распр. пл. 0,82% (об.) — расч. [454, 498]. Средства тушения: табл. 4.1, гр. 1.

**Дигитальные листья наперстянки измельченные**, горючее вещество. Образец дисперсностью 46 мкм имеет нижн. конц. предел распр. пл. 250 г/м<sup>3</sup>; макс. давл. взрыва 850 кПа; макс. скорость нарастания давл. 7,3 МПа/с [394]. Средства тушения: табл. 4.1, гр. 3.

**Дигликоль**. См. Диэтиленгликоль.

**Дигликольхлоргидрин**, 2-хлорэтилокси-2'-этиол, диэтиленгликольхлоргидрин,  $C_4H_9O_2Cl$ , горючая жидкость. Мол. масса 124,6; плотн. 1169,8 кг/м<sup>3</sup>; т. кип. 196,8 °С; раствор. в воде. Т. всп. 107 °С (о. т.); конц. пределы распр. пл. 1,9–11% (об.) — расч. [252, 433, 447, 521, 526, 540]. Средства тушения: табл. 4.1, гр. 2.

**Дигликоля диацетат**, 2,2'-оксидиэтилацетат,  $C_8H_{14}O_5$ , горючая жидкость. Мол. масса 190,2; плотн. 1116 кг/м<sup>3</sup>; т. кип. 250 °С; раствор. в воде. Т. всп.: 124 °С (з. т.), 135 (о. т.); конц. пределы распр. пл. 1,2–7,4% (об.) — расч. [447, 526]. Средства тушения: табл. 4.1, гр. 2.

**Дигликоля дилевулиат**, 2,2'-оксидиэтилдилевулиат, диэтиленгликоль дилевулиат,  $C_{11}H_{20}O_4$ , горючее вещество. Мол. масса 302,3; плотн. 1145 кг/м<sup>3</sup>; плотн. пара по воздуху 10,4; коэф. диф. пара в воздухе 0,034 см<sup>2</sup>/с (расч.); тепл. образ. —1031 кДж/моль (расч.); тепл. сгор. 7138 кДж/моль (расч.); раствор. в воде. Т. всп.: 171 °С (з. т.), 196 °С (о. т.); конц. пределы распр. пл. 0,7–5,3% (об.) — расч. [252, 447, 521, 526]. Средства тушения: табл. 4.1, гр. 2.

**Дигликоля хлорформат**. См. Оксидиэтилхлорформат).

**Диглим**. См. Диметилловый эфир диэтиленгликоля.

**Диглицидиловый эфир резорцина**. См. Смола эпоксициклическая УИ-637.

**Дидециладипинат**, дидециловый эфир гексадиновой кислоты, дидециловый эфир адипиново-й кислоты,  $C_{26}H_{50}O_4$ , горючая жидкость. Мол. масса 426,69; плотн. 914–920 кг/м<sup>3</sup>; т. кип. 249 °С при 0,5 кПа. Т. всп. 218 °С (о. т.) [549]. Средства тушения: табл. 4.1, гр. 1.

**Дидециловый эфир**, децилоксидекан, дециловый эфир,  $C_{20}H_{42}O$ , горючая жидкость. Мол. масса 298,5; т. кип. 328 °С; коэф. диф. пара в воздухе 0,0307 см<sup>2</sup>/с (расч.); тепл. образ. —573 кДж/моль (расч.); тепл. сгор. —12 386 кДж/моль (расч.). Т. всп. 158 °С (расч.); т. самовоспл. 277 °С (расч.) [454, 519, 521, 526]. Средства тушения: табл. 4.1, гр. 1.

**Дидециловый эфир бензилянтарной кислоты**,  $C_{31}H_{52}O_4$ , горючая бесцветная жидкость. Мол. масса 488,2; плотн. 940–950 кг/м<sup>3</sup>; коэф. рефр. 1,475; кинемат. вязкость  $4 \cdot 10^{-2}$  м<sup>2</sup>/с при 100 °С,  $15 \cdot 10^{-2}$  м<sup>2</sup>/с при 50 °С; кислотное число не более 0,1 мг КОН на 1 г вещества. Т. всп.: 238 °С (з. т.), 251 °С (о. т.); т. воспл. 292 °С; т. самовоспл. 396 °С. Средства тушения: табл. 4.1, гр. 1.

**Дидециловый эфир гексадиновой кислоты**. См. Дидециладипинат.  
**Дидецилфталат**,  $C_{28}H_{46}O_4$ , горючая жидкость. Мол. масса 446,68; плотн. 956–958 кг/м<sup>3</sup> при т. плавл. —6 °С; т. кип. 215–255 °С при 0,13 кПа; в воде не раствор. Т. всп. 220–225 °С. [252]. Средства тушения: табл. 4.1, гр. 1.

**1,4-Ди(4'-диамино-дифениламино)антрахинон**. См. Краситель капрозоль серый 2«З».

**Дизельное топливо**, легковоспламеняющиеся или горючие жидкости. Показатели пожаро- и взрывоопасности дизельного топлива различных марок приведены в табл. 5.25 [42, 252, 253, 276]. Средства тушения: табл. 4.1, гр. 1.

**Дизоамиловый эфир**, 3-метилбутилокси-3'-метилбутан, изоамиловый эфир,  $C_{10}H_{22}O$ , легковоспламеняющаяся жидкость. Мол. масса 158,3; плотн. 773 кг/м<sup>3</sup>; т. кип. 172,5 °С;  $\lg p = 6,70663 - 1914,96 / (233,977 + t)$ ; коэф. диф. пара в воздухе 0,0431 см<sup>2</sup>/с; тепл. образ. —375 кДж/моль (расч.); тепл. сгор. —6245 кДж/моль (расч.); не раствор. в воде. Т. всп. 54 °С (расч.); т. самовоспл. 280 °С; конц. пределы распр. пл. 0,73–5,5% (об.) — расч.; ад. т. гор. 1370 К [302, 369, 505, 513, 563]. Средства тушения: табл. 4.1, гр. 1; при тушении пенами на основе ПО-1Д интенсивность тушения 0,2 л/(м<sup>2</sup>·с), ПО-3АИ 0,15 л/(м<sup>2</sup>·с), ПО «Самбо» 0,1 л/(м<sup>2</sup>·с).

**Дизоамилфталат**, ди(3-метилбутил)фталат,  $C_{18}H_{26}O_4$ , горючая жидкость. Мол. масса 306; плотн. 1024 кг/м<sup>3</sup>; т. кип. 345 °С; в воде плохо раствор. Т. всп. 165–171 °С; нижн. конц. предел распр. пл. 0,48% (об.) — расч. [252]. Средства тушения: табл. 4.1, гр. 1.

**Дизобутилалюминийхлорид**,  $C_8H_{18}ClAl$ ; пирофорная жидкость. Мол. масса 176,67; плотн. 908 кг/м<sup>3</sup>; т. кип. 152 °С при 1,3 кПа. Т. самовоспл. концентрированного продукта 2 °С; пределы распр. пл. 1,4–8,2% (об.) [253]. Средства тушения: табл. 4.1, гр. 11; разбавленные растворы [до 10% (масс.)] можно тушить водопенными средствами.

**Дизобутиламин**,  $C_8H_{17}N$ , легковоспламеняющаяся жидкость. Мол. масса 129,25; плотн. 745 кг/м<sup>3</sup>; т. плавл. —70 °С; т. кип. 139,5 °С. Т. всп. 26 °С; т. самовоспл. 255 °С; нижн. конц. предел распр. пл. 0,8% (об.); энергично реагирует с окислителями [367, 549]. Средства тушения: табл. 4.1, гр. 1.

**Дизобутилен**,  $C_8H_{16}$ , легковоспламеняющаяся жидкость. Мол. масса 112,22; плотн. 722,7 кг/м<sup>3</sup> при 15,6 °С; т. плавл. —101 °С; т. кип. 102 °С. Т. всп. —7 °С; энергично реагирует с окислителями [549]. Средства тушения: табл. 4.1, гр. 1.

**Дизобутилкарбиол**. См. 2,6-Диметил-4-гептанол.

**Дизобутилкетон**, 2,6-диметил-4-гептанон, изовалерон, диизопропилацетон,  $C_9H_{18}O$ , легковоспламеняющаяся бесцветная жидкость.



Таблица 5.25. Показатели пожаро- и взрывоопасности дизельного

Параметры	А, ГОСТ 365—82	АВТ	Д, ГОСТ 305—82	ДА (арктич.)	ДЗ, ГОСТ 4749—73
Мол. масса	—	—	203,6	—	—
Плотность, кг/м <sup>3</sup>	788	866	824	847	815
Т. кип., °С	150—322	—	246	—	185—348
Группа горючести	ЛВЖ	ГЖ	ГЖ	ГЖ	ЛВЖ
Т. вспышки, °С	37	75	65	64	59
Т. воспл., °С	—	—	—	—	—
Т. самовоспл., °С	333	260	210	330	237
Нижн. конц. предел распр. пл., % (об.)	—	—	0,5	—	—
Темп. пределы распр. пл.: °С					
нижний	35	—	58	57	54
верхний	75	—	108	105	98

Мол. масса 142,24; плотн. 806 кг/м<sup>3</sup>; т. плавл. —5,9 °С; т. кип. 168,2 °С;  $lg p = 6,07032 - 1476,40 / (195 + t)$  при 60—180 °С; коэф. диф. пара в воздухе при 0 °С 0,0454 см<sup>2</sup>/с (расч.); тепл. образ. —331 кДж/моль (расч.); тепл. сгор. —5386 кДж/моль (расч.); в воде не раствор. Т. восп. 49 °С; т. самовоспл. 396 °С; конц. пределы распр. пл. 0,85—6,55% (об.) [433, 447, 454, 485, 526, 555]. Средства тушения: табл. 4.1, гр. 1.

**Диизобутилфталат**, диизобутиловый эфир фталевой кислоты, изобутил-о-фталат, C<sub>16</sub>H<sub>22</sub>O<sub>4</sub>, горючая жидкость. Мол. масса 278,35; плотн. 1039—1043 кг/м<sup>3</sup>; т. кип. 327 °С; в воде не раствор. Т. восп. 161 °С (з. т.), 185 °С (о. т.); т. самовоспл. 432 °С; нижн. конц. предел распр. пл. 0,4% (об.) при 231 °С [252, 518, 526, 540]. Средства тушения: табл. 4.1, гр. 1.

**Диизооктиладипинат**, C<sub>22</sub>H<sub>42</sub>O<sub>4</sub>, горючая жидкость. Мол. масса 370,58; плотн. 928 кг/м<sup>3</sup>; т. кип. 207—213 °С при 0,5 кПа. Т. восп. 188 °С [549]. Средства тушения: табл. 4.1, гр. 1.

**Диизооктилсебацнат**, диизооктиловый эфир декандиовой кислоты, C<sub>26</sub>H<sub>50</sub>O<sub>4</sub>, горючая жидкость. Мол. масса 426,69; плотн. 915 кг/м<sup>3</sup>; т. кип. 248—255 °С при 0,5 кПа; в воде не раствор. Т. восп. 243 °С [549]. Средства тушения: табл. 4.1, гр. 1.

**Диизопентаноловый эфир**. См. Диизоамиловый эфир.

**Диизопропилоламин**, C<sub>6</sub>H<sub>15</sub>O<sub>2</sub>N, горючая жидкость, при комнатной температуре твердое вещество. Мол. масса 133,19; плотн. 989 кг/м<sup>3</sup>; плотн. пара по воздуху 4,59; т. плавл. 42 °С; т. кип. 249 °С; в воде раствор. Т. восп. 127 °С (о. т.); т. воспл. 144 °С; т. самовоспл. 316 °С; конц. пределы распр. пл. паров 1,24—7,5% (об.) — расч. [252, 433, 447, 454, 521, 526]. Средства тушения: табл. 4.1, гр. 3; при тушении водой и пенами остерегаться вспенивания и выбросов.

**Диизопропил**. См. 2,3-Диметилбутан.

**Диизопропиламин**, C<sub>6</sub>H<sub>15</sub>N, легковоспламеняющаяся бесцветная жидкость. Мол. масса 101,2; плотн. 720 кг/м<sup>3</sup>; т. плавл. —96,3 °С; т. кип. 83,5 °С; тепл. образ. —119 кДж/моль (расч.); тепл. сгор. —3679 кДж/моль (расч.); в воде раствор. Т. восп. —7 °С; т. само-

топлива различных марок

ДЛ, ГОСТ 4749—73	ДС, ГОСТ 4749—73	ДТ-1	ДТ-2	З, ГОСТ 305—82	С	ТЗ	ТЛ
—	—	—	—	172,3	—	—	—
841	832	916,8	921	804	820—920	820—920	820—920
198—356	—	—	—	209	—	—	—
ГЖ	ГЖ	ГЖ	ГЖ	ЛВЖ	ГЖ	ЛВЖ	ГЖ
65	92	110	110	48	90	40	65
—	112	—	—	—	—	—	—
225	231	370	350	225	230	—	—
—	—	—	—	0,6	—	—	—
64	76	99	91	43	—	—	—
116	146	137	155	92	—	—	—

воспл. 316 °С; конц. пределы распр. пл. 1,1—7,1% (об.); МВСК 14,6% (об.) — расч. [252, 454, 521, 526]. Средства тушения: табл. 4.1, гр. 1.

**N,N-Диизопропиламино-2-этанол**. См. N,N-Диизопропилэтанол-амин.

**Диизопропилацетон**. См. Диизобутилкетон.

**Диизопропилбензол**, C<sub>12</sub>H<sub>18</sub>, горючая жидкость. Мол. масса 162,28; плотн. 860—864 кг/м<sup>3</sup> при 25 °С; т. кип. 205 °С. Т. восп. 77 °С (о. т.); т. самовоспл. 449 °С [549]. Средства тушения: табл. 4.1, гр. 1.

**Диизопропилденацетон**. См. Форон.

**Диизопропилкарбинол**. См. 2,4-Диметил-3-пентанол.

**Диизопропилкетон**, 2,4-диметил-3-пентанон, C<sub>7</sub>H<sub>14</sub>O, легковоспламеняющаяся бесцветная жидкость. Мол. масса 114,187; плотн. 806,2 кг/м<sup>3</sup>; т. кип. 123,7 °С; коэф. диф. пара в воздухе при 0 °С 0,0532 см<sup>2</sup>/с (расч.); тепл. образ. —291 кДж/моль (расч.); тепл. сгор. —3913,8 кДж/моль; не раствор. в воде. Т. восп. 23 °С (расч.); конц. пределы распр. пл. 1,1—7,0% (об.) — расч. [392, 555]. Средства тушения: табл. 4.1, гр. 1.

**Диизопропилмалеат**, диизопропиловый эфир бутендиовой кислоты, C<sub>10</sub>H<sub>16</sub>O<sub>4</sub>, горючее вещество. Мол. масса 200,23; т. кип. 229 °С; в воде плохо раствор. Т. восп.: 94 °С (з. т.), 104 °С (о. т.); нижн. конц. предел распр. пл. 0,9% (об.) — расч. [433, 526]. Средства тушения: табл. 4.1, гр. 1.

**Диизопропилметан**. См. 2,4-Диметилпентан.

**Диизопропиловый эфир**, изопропилоксиизопропан, изопропиловый эфир, C<sub>6</sub>H<sub>14</sub>O, легковоспламеняющаяся бесцветная жидкость. Мол. масса 102,2; плотн. 723,03 кг/м<sup>3</sup>; т. плавл. —60 °С; т. кип. 68,4 °С;  $lg p = 6,222 - 1257,6 / (230 + t)$ ; коэф. диф. пара в воздухе 0,0588 см<sup>2</sup>/с (расч.); тепл. образ. —318 кДж/моль (расч.); тепл. сгор. —3735,6 кДж/моль; плохо раствор. в воде. Т. восп.: —21 °С (з. т.), —9 °С (о. т.); т. самовоспл. 443 °С; конц. пределы распр. пл. 1,3—7,9% (об.); темп. пределы распр. пл.: нижн. —22 °С, верхн. 0 °С; МВСК 10% (об.); миним. энергия зажигания 1,1 мДж; макс. давл. взрыва 703 кПа; скорость нараст. давл. 11,5 МПа/с; скорость



выгор.  $8,73 \cdot 10^{-2}$  кг/(м<sup>2</sup>·с); энергично реагирует с окислителями [76, 252, 400, 402, 412, 429, 433, 447, 498, 526]. Средства тушения: табл. 4.1, гр. 2.

**Диизопропиловый эфир, смесь с водой и изопропанолом.** Состав смеси, % (масс.): диизопропиловый эфир 19,7, вода 78,2, изопропанол 2,1. Легковоспламеняющаяся жидкость; т. исп. меньше 0 °С; т. самовоспл. 403 °С; конц. пределы распр. пл. 1,5—8,2% (об.) [276]. Средства тушения: табл. 4.1, гр. 1.

**Диизопропиловый эфир, смесь с изопропанолом и октаном.** Состав смеси, % (масс.): диизопропиловый эфир 74,7, изопропанол 12,8, октан 12,5. Легковоспламеняющаяся жидкость; т. исп. —16 °С; т. самовоспл. 391 °С; конц. пределы распр. пл. 1,3—8,2% (об.) [276]. Средства тушения: табл. 4.1, гр. 1, пены — гр. 2.

**2,6-Диизопропилфенол, C<sub>12</sub>H<sub>16</sub>O,** горючая жидкость. Мол. масса 178,28; плотн. 955 кг/м<sup>3</sup>; т. кип. 242,4 °С. Т. исп. 113 °С [549]. Средства тушения: табл. 4.1, гр. 1.

**Диизопропилфосфит, диизопропиловый эфир фосфористой кислоты, C<sub>6</sub>H<sub>15</sub>O<sub>3</sub>P,** горючая жидкость. Т. кип. 96—98 °С при 2,13 кПа; коэф. рефр. 1,41. Т. исп.: 69 °С (з. т.), 93 °С (о. т.); т. воспл. 117 °С; т. самовоспл. 175 °С; темп. пределы распр. пл.: нижн. 52 °С, верхн. 76 °С [265]. Средства тушения: табл. 4.1, гр. 1.

**Диизопропиламинид, C<sub>7</sub>H<sub>11</sub>N<sub>2</sub>,** горючая жидкость. Мол. масса 126,2; плотн. 845,1 кг/м<sup>3</sup> при 30 °С; т. плавл. —27,3 °С; т. кип. 207 °С. Т. исп. 82 °С; нижн. конц. предел распр. пл. 1,04% (об.) — расч. [252]. Средства тушения: табл. 4.1, гр. 1.

**N,N-Диизопропилэтаноламин, N,N-диизопропиламино-2-этанол, C<sub>8</sub>H<sub>19</sub>ON,** горючая жидкость. Мол. масса 145,25; плотн. 900 кг/м<sup>3</sup>; плотн. пара по воздуху 5,0; т. кип. 191 °С; в воде раствор. Т. исп. 79 °С (о. т.); конц. пределы распр. пл. 0,9—6,3% (об.) — расч. [252, 433, 526]. Средства тушения: табл. 4.1, гр. 2.

**2,4-Динитроантолуол, C<sub>9</sub>H<sub>6</sub>O<sub>2</sub>N<sub>2</sub>,** горючая жидкость. Мол. масса 174,16; т. кип. 251 °С; плотн. 1200 кг/м<sup>3</sup>. Т. исп. 132 °С; конц. пределы распр. пл. 1,1—7,2% (об.) — расч. [526]. Средства тушения: табл. 4.1, гр. 1.

**Динимид перилена-3,4,9,10-тетракарбоновой кислоты, C<sub>21</sub>H<sub>12</sub>O<sub>6</sub>N<sub>2</sub>,** горючее твердое вещество. Состав, % (масс.): основное вещество 86,3, примеси 8,1, вода 5,6. До 300 °С не плавится. Дисперсность образца 10—15 мкм. Т. самовоспл. взрывает 647 °С; т. тлен. 388 °С; нижн. конц. предел распр. пл. 199 г/м<sup>3</sup> [282]. Средства тушения: табл. 4.1, гр. 3.

**Дикаприлсебацнат.** См. Дноктилсебацнат.

**Дикарбид лантана, LaC<sub>2</sub>,** горючее вещество. Мол. масса 162,92; плотн. 5350 кг/м<sup>3</sup>; удельная поверхн. 550 см<sup>2</sup>/г. Дисперсность образца менее 50 мкм. Т. самовоспл. аэрогеля 360 °С; нижн. конц. предел распр. пл. 175 г/м<sup>3</sup>; макс. давл. взрыва 314 кПа при конц. 940 г/м<sup>3</sup>. Обладает пирофорностью [24]. Средства тушения: табл. 5.1, гр. 3.

**Дикарбид церия, CeC<sub>2</sub>,** горючее вещество. Мол. масса 164,14; плотн. 5560 кг/м<sup>3</sup>. Т. самовоспл. аэрогеля 170 °С; нижн. конц. предел распр. пл. аэрозвеси 75 г/м<sup>3</sup>; макс. давл. взрыва 323 кПа при конц. пыли 1500 г/м<sup>3</sup>; макс. скорость нарастания давл. 5,4 МПа/с. Обладает пирофорностью [24]. Средства тушения: табл. 4.1, гр. 3.

**Дикарбитгольфталат, этилдигликольфталат, карбитгольфталат, ди(этоксипропил)фталат, C<sub>20</sub>H<sub>30</sub>O<sub>8</sub>,** горючая жидкость. Мол. масса

398,46; плотн. 1121 кг/м<sup>3</sup> при 20 °С; т. кип. 200—260 °С. Т. исп.: 207 °С (з. т.), 246 °С (о. т.) [252, 447, 521]. Средства тушения: табл. 4.1, гр. 1.

**Ди-β-карбометоксиэтилметиламин, C<sub>9</sub>H<sub>17</sub>O<sub>4</sub>N,** горючая жидкость. Содержание основного вещества 99,27% (масс.). Мол. масса 203; плотн. 1063 кг/м<sup>3</sup>; коэф. рефр. 1,4438; уд. электр. сопр.  $2 \cdot 10^6$  Ом·м. Т. исп. 124 °С; т. воспл. 136 °С; т. самовоспл. 234 °С; темп. пределы распр. пл.: нижн. 104 °С, верхн. 134 °С. Средства тушения: табл. 4.1, гр. 1.

**Дикетен, ацетилкетен, β-критиллактон, C<sub>11</sub>H<sub>8</sub>O<sub>2</sub>,** легко воспламеняющаяся жидкость. Мол. масса 84,07; плотн. 1089,7 кг/м<sup>3</sup>; т. плавл. —6,5 °С; т. кип. 127,4 °С; в воде не раствор. Т. исп.: 34 °С (з. т.), 46 °С (о. т.); т. самовоспл. 350 °С. Весьма нестойкое реакционно-способное вещество. Попадание в дикетен щелочей, пиридина, третичных аминов, неорганических кислот и других веществ может привести к полимеризации спонтанного характера со взрывом. Во время пиролиза при 550—600 °С образуется кетен, являющийся горючим и взрывоопасным газом [252, 447, 526, 549]. Средства тушения: табл. 4.1, гр. 1.

**Диклосациллина натриевая соль, C<sub>19</sub>H<sub>16</sub>O<sub>7</sub>N<sub>4</sub>SCl<sub>2</sub>Na·H<sub>2</sub>O,** горючий белый порошок. Образец, содержащий 80—82% (масс.) основного вещества и 5—2% (масс.) воды, имеет т. воспл. 270 °С, т. самовоспл. 463 °С; нижн. конц. предел распр. пл. отсут. до 500 г/м<sup>3</sup>. Образец, содержащий 98,3% (масс.) основного вещества и 0,35% (масс.) воды, имеет т. воспл. 338 °С, т. самовоспл. 507 °С; нижн. конц. предел распр. пл. 117 г/м<sup>3</sup> при дисперсности 160—200 мкм. Средства тушения: табл. 4.1, гр. 3.

**Диколин, C<sub>16</sub>H<sub>34</sub>O<sub>2</sub>N<sub>2</sub>,** горючий белый порошок. Мол. масса 540,27; т. плавл. 214 °С; уд. электр. сопр.  $3,87 \cdot 10^7$  Ом·м. Дисперсность образца 63—100 мкм. Т. воспл. 234 °С; т. самовоспл. 302 °С; нижн. конц. предел распр. пл. 57 г/м<sup>3</sup>. Аэрогель воспламеняется при кратковременном воздействии малокалорийного источника зажигания. Средства тушения: табл. 4.1, гр. 4.

**Дикрезил 30%-ный концентрат эмульсии, легко воспламеняющаяся жидкость.** Состав, % (масс.): дикрезил 30, смесь этилцеллозольва и силола 58, эмульгатор 12. Т. исп. 5 °С; т. воспл. 22 °С; т. самовоспл. 480 °С; темп. пределы распр. пл.: нижн. 3 °С, верхн. 33 °С. Средства тушения: табл. 4.1, гр. 1.

**Дикумилпероксид, C<sub>18</sub>H<sub>22</sub>O<sub>2</sub>,** горючее взрывоопасное твердое вещество. Мол. масса 270,37; плотн. 1020 кг/м<sup>3</sup>; т. плавл. 39—42 °С. Т. исп. 133 °С (о. т.); т. самовоспл. 218 °С; т. взрыва 160 °С; нижн. конц. предел распр. пл. 45 г/м<sup>3</sup>; макс. давл. взрыва 650 кПа; макс. скорость нараст. давл. 45 МПа/с; миним. энергия зажигания 30 мДж [283, 314]. Средства тушения: табл. 4.1, гр. 4.

**Дилаурилпероксид, C<sub>24</sub>H<sub>46</sub>O<sub>4</sub>,** горючее твердое вещество. Содержание основного вещества 96% (масс.). Т. экзотерм. разл. 318 °С; т. самовоспл. 385 °С [314]. Средства тушения: табл. 4.1, гр. 3.

**Дилудин, горючее кристаллическое вещество.** Содержание основного вещества 98% (масс.). Т. плавл. 184 °С; уд. электр. сопр.  $8,5 \cdot 10^4$  Ом·м. Нижн. конц. предел распр. пл. аэрозвеси 12 г/м<sup>3</sup>; макс. давл. взрыва 421 кПа; скорость нарастания давл.: средн. 11,7 МПа/с, макс. 31,4 МПа/с; миним. энергия зажигания 5,13 мДж. Средства тушения: табл. 4.1, гр. 4.

**Димальдин, 1,2,3,4,10,10-гексахлор-6,7-эпокси-1,4,4а,5,6,7,8,8а-октагидро-1,4,5,8-диметалнафталин, C<sub>12</sub>H<sub>2</sub>Cl<sub>6</sub>O<sub>2</sub>,** горючий порошок. Дис-

перность образцов 74 мкм. Образец, содержащий, % (масс.): дильдрин 50, горючих компонентов 30, инертных добавок 20, имеет т. самовоспл. аэровзвеси 550 °С; нижн. конц. предел распр. пл. аэровзвеси 45 г/м<sup>3</sup>; макс. давл. взрыва 590 кПа при конц. пыли 1000 г/м<sup>3</sup>; макс. скорость нарастания давл. 38 МПа/с при конц. пыли 500 г/м<sup>3</sup>; миним. энергию зажигания 35 мДж. Образец, содержащий, % (масс.): дильдрин 50, инертных добавок 50, имеет т. самовоспл.: аэрогеля 220 °С, аэровзвеси 580 °С. Образец, содержащий, % (масс.): дильдрин 50, горючих компонентов 25, инертных добавок 25, имеет т. самовоспл.: аэрогеля 220 °С, аэровзвеси 450 °С, нижн. конц. предел распр. пл. аэровзвеси 70 г/м<sup>3</sup>; макс. давл. взрыва 550 кПа при конц. пыли 500 г/м<sup>3</sup>; скор. нарастания давл. 59 МПа/с при конц. пыли 200 г/м<sup>3</sup>; миним. энергию зажигания 120 мДж [423, 549]. Средства тушения: табл. 4.1, гр. 4.

**Димедрола основание**, C<sub>17</sub>H<sub>21</sub>ON, горючая жидкость. Содержание основного вещества 97,54% (масс.). Мол. масса 255,36; уд. электр. сопр. 2,33·10<sup>8</sup> Ом·м. Т. всп. 153 °С (о. т.); т. воспл. 175 °С; т. самовоспл. 294 °С; темп. пределы распр. пл.: нижн. 152 °С, верхн. 179 °С. Средства тушения: табл. 4.1, гр. 1.

**Димедрола гидрохлорид**, хлоргидрат β-диметиламиноэтилового эфира бензидрола, C<sub>17</sub>H<sub>21</sub>ON·HCl, горючий белый кристаллический порошок. Содержание основного вещества 98,54% (масс.). Мол. масса 291,83; т. плавл. 166—168 °С; хорошо раствор. в воде; при увлажнении образует настообразную массу, не дающую аэровзвеси; уд. электр. сопр. 6,2·10<sup>7</sup> Ом·м. Т. воспл. 210 °С; т. самовоспл. аэрогеля 280 °С; нижн. конц. предел распр. пл. 40 г/м<sup>3</sup> [83]. Средства тушения: табл. 4.1, гр. 2.

**Диметакрилат этиленгликоля**, C<sub>10</sub>H<sub>14</sub>O<sub>4</sub>, горючая бесцветная жидкость. Мол. масса 198,22; плотн. 1048 кг/м<sup>3</sup>; коэф. рефр. 1,4552. Т. всп. 114 °С; т. самовоспл. 365 °С; темп. пределы распр. пл.: нижн. 112 °С, верхн. 155 °С [252]. Средства тушения: табл. 4.1, гр. 2.

**Диметиладипинат**, диметиловый эфир гександиовой кислоты, C<sub>8</sub>H<sub>14</sub>O<sub>4</sub>, горючая жидкость. Состав, % (масс.): основное вещество 95, адипиновая кислота 2, монометиладипинат 3. Т. всп. 115 °С; т. самовоспл. 385 °С; темп. пределы распр. пл.: нижн. 110 °С, верхн. 151 °С [279]. Средства тушения: табл. 4.1, гр. 1.

**Диметилалкилбензиламмония раствор в изопропиловом спирте**, легковоспламеняющаяся жидкость. Плотн. 892 кг/м<sup>3</sup> при 60 °С; вязкость динамическая 13 650 МПа/с при 60 °С. Т. всп. 17 °С; т. воспл. 21 °С; верхн. темп. предел распр. пл. 41 °С [276]. Средства тушения: табл. 4.1, гр. 2.

**Диметилаллилуксисилан**, C<sub>5</sub>H<sub>12</sub>OSi, легковоспламеняющаяся жидкость. Мол. масса 116,24, т. кип. 84—85 °С. Т. всп. 8 °С; т. самовоспл. 255 °С; темп. пределы распр. пл.: нижн. 12 °С, верхн. 62 °С. Средства тушения: табл. 4.1, гр. 5.

**Диметиламин**, C<sub>2</sub>H<sub>7</sub>N, горючий газ. Мол. масса 45,09; плотн. в сжиженном состоянии 654 кг/м<sup>3</sup> при 0 °С; т. плавл. —92,2 °С; т. кип. 6,9 °С; плотн. пара по воздуху 1,6; хорошо раствор. в воде. Т. самовоспл. 400 °С; конц. пределы распр. пл. 2,8—14,4% (об.) [252]. Средства тушения: табл. 4.1, гр. 7.

**2-Диметиламино-6-амино-7-метил-пурина гидрохлорид**, C<sub>8</sub>H<sub>12</sub>N<sub>6</sub>X·HCl, горючий порошок. Содержание основного вещества 99,2% (масс.) в пересчете на сухой продукт; влажность 7,5%. Уд. электр. сопр. 1,3·10<sup>8</sup> Ом·м. Дисперсность образца 50—63 мкм. Т. всп. 226 °С (о. т.); т. воспл. 318 °С; т. самовоспл. более 600 °С; нижн. конц.

предел распр. пл. 125 г/м<sup>3</sup>. Средства тушения: табл. 4.1, гр. 3.

**л-Диметиламинобензазид**, C<sub>9</sub>H<sub>10</sub>ON<sub>4</sub>, горючее вещество. Содержание основного вещества 99% (масс.). Т. плавл. 264 °С. Дисперсность образца менее 100 мкм; влажность 1%. Т. воспл. 265 °С; т. самовоспл. 406 °С; нижн. конц. предел распр. пл. аэровзвеси 39 г/м<sup>3</sup>; МВСК 9,5% (об.) [282]. Средства тушения: табл. 4.1, гр. 4.

**л-(Диметил)аминобензальдегид** (ТУ 6-09-3272—73), C<sub>9</sub>H<sub>11</sub>ON, горючий порошок. Содержание основного вещества 98% (масс.). Мол. масса 149,2; т. плавл. 62—68 °С. Т. всп. 148 °С (о. т.); т. воспл. 159 °С; темп. пределы распр. пл.: нижн. 153 °С, верхн. 187 °С [281]. Средства тушения: табл. 4.1, гр. 3.

**N,N-Диметил-3-аминобензойная кислота**, C<sub>9</sub>H<sub>11</sub>O<sub>2</sub>, горючее кристаллическое вещество. Содержание основного вещества 98% (масс.). Мол. масса 165,19; т. плавл. 150—151 °С; т. разл. 310 °С. Нижн. конц. предел распр. пл. аэровзвеси 58 г/м<sup>3</sup>; МВСК 10% (об.) [282]. Средства тушения: табл. 4.1, гр. 4.

**N,N-Диметиламинопропанол**. См. Диметилизопропаноламин.

**1,3-Диметил-4-амино-5-нитрозоурацил**, C<sub>6</sub>H<sub>8</sub>O<sub>3</sub>N<sub>4</sub>·H<sub>2</sub>O, горючий фиолетовый порошок. Содержание основного вещества 92% (масс.). Мол. масса 202,17; т. плавл. 241 °С. Дисперсность образца менее 100 мкм; влажность 2,4%. Т. воспл. 240 °С; т. самовоспл. 507 °С; нижн. конц. предел распр. пл. 125 г/м<sup>3</sup>. Средства тушения: табл. 4.1, гр. 3.

**1-(N,N-Диметил)амино-2-пропанол**, C<sub>5</sub>H<sub>13</sub>ON, легковоспламеняющаяся жидкость. Мол. масса 103,17; плотн. 860 кг/м<sup>3</sup>; плотн. пара по воздуху 3,6; т. плавл. —85 °С; т. кип. 125 °С; в воде раствор.; энергично реагирует с окислителями. Т. всп.: 32 °С (з. т.), 35 °С (о. т.); конц. пределы распр. пл. 1,39—8,0% (об.) — расч. [252, 433, 521, 526]. Средства тушения: табл. 4.1, гр. 2.

**3-Диметиламино-1-пропанол**, C<sub>5</sub>H<sub>13</sub>ON, легковоспламеняющаяся жидкость. Содержание основного вещества 97,8% (масс.). Мол. масса 103,16; плотн. 886,8 кг/м<sup>3</sup>; коэф. рефр. 1,4362; уд. электр. сопр. 2,6·10<sup>4</sup> Ом·м. Т. всп.: 64 °С (з. т.), 60 °С (о. т.); т. воспл. 61 °С; т. самовоспл. 249 °С; темп. пределы распр. пл.: нижн. 56 °С, верхн. 102 °С. Средства тушения: табл. 4.1, гр. 2.

**N,N'-Диметиламинопропиламид β-гидроксинафтойной кислоты**, C<sub>16</sub>H<sub>20</sub>O<sub>2</sub>N<sub>2</sub>, горючий желтый порошок. Состав, % (масс.): основное вещество 96,7, 2-гидрокси-3-нафтойная кислота 3,0. Мол. масса 272,46; т. плавл. 153—154 °С; насыпная масса 307 кг/м<sup>3</sup>. Дисперсность образца 8—10 мкм; влажность 0,24%. Т. всп. 132 °С (о. т.); т. воспл. аэрогеля 200 °С; т. самовоспл. аэровзвеси 320 °С; нижн. конц. предел распр. пл. 42 г/м<sup>3</sup>; макс. давл. взрыва 283 кПа при конц. пыли 200 г/м<sup>3</sup>; скор. нарастания давл. 20,8 МПа/с; МВСК 11% (об.). Средства тушения: табл. 4.1, гр. 4.

**3-Диметиламинопропиламин**, N,N-диметил-1,3-диаминопропан, C<sub>5</sub>H<sub>14</sub>N<sub>2</sub>, легковоспламеняющаяся жидкость. Мол. масса 102,2; плотн. 827 кг/м<sup>3</sup>; плотн. пара по воздуху 3,52; т. кип. 137 °С; в воде раствор. Т. всп.: 31 °С (з. т.), 38 °С (о. т.); т. самовоспл. 207 °С; конц. пределы распр. пл. 1,27—7,6% (об.) — расч.; темп. пределы распр. пл.: нижн. 31 °С, верхний 64 °С [279, 433, 526]. Средства тушения: табл. 4.1, гр. 2.

**Диметиламинопропионитрил**, C<sub>5</sub>H<sub>10</sub>N<sub>2</sub>, легковоспламеняющаяся жидкость. Содержание основного вещества 99,4% (масс.). Мол. масса 98,15; плотн. 861,7 кг/м<sup>3</sup>; т. кип. 170 °С. Т. всп. 17 °С (з. т.), 57 °С (о. т.); т. воспл. 66 °С; т. самовоспл. 352 °С; темп. пределы распр.

пл.: нижн. 17 °С, верхн. 54 °С [279]. Средства тушения: табл. 4.1, гр. 1.

**N,N-Диметиламиноэтан**,  $C_4H_{11}N$ , легковоспламеняющаяся жидкость. Мол. масса 73,14; т. кип. 36—37,5 °С; плотн. 674 кг/м<sup>3</sup> при 20 °С. Т. исп. 36 °С; нижн. конц. предел распр. пл. 1,76% (об.) — расч. [2]. Средства тушения: табл. 4.1, гр. 1.

**2-Диметиламиноэтанол**, диметилэтаноламин,  $C_4H_{11}ON$ , легковоспламеняющаяся жидкость. Мол. масса 89,14; плотн. 900 кг/м<sup>3</sup>; т. кип. 133 °С; плотн. пара по воздуху 3,1; коэф. диф. пара в воздухе 0,081 см<sup>2</sup>/с (расч.); в воде раствор. Т. исп.: 38 °С (з. т.), 41 °С (о. т.); т. воспл. 44 °С; т. самовоспл. 295 °С; темп. пределы распр. пл.: нижн. 35 °С, верхн. 80 °С; МВСК 10,2% (об.) [252, 253, 433, 447, 454, 526]. Средства тушения: табл. 4.1, гр. 2.

**Диметиламиноэтилат натрия 20%-ный раствор в диметиламиноэтанол**, легковоспламеняющаяся коричневая жидкость. Т. исп. 12 °С; т. воспл. 19 °С; т. самовоспл. 311 °С; темп. пределы распр. пл.: нижн. 13 °С, верхн. 37 °С [276]. Средства тушения: табл. 4.1, гр. 11.

**$\alpha$ -Диметиламиноэтилбензол**,  $\alpha$ -метилбензидиметиламин,  $C_{10}H_{15}N$ , горючая жидкость. Мол. масса 149,24; плотн. 902,8 кг/м<sup>3</sup>; т. кип. 195 °С. Т. исп. 79 °С; нижн. конц. предел распр. пл. 0,8% (об.) — расч. [252]. Средства тушения: табл. 4.1, гр. 1.

**2-(Диметиламино)этилметакрилат**,  $C_8H_{15}O_2N$ , горючая жидкость. Содержание основного вещества 97% (масс.). Мол. масса 157,21; плотн. 932 кг/м<sup>3</sup>; плотн. пара по воздуху 5,4; т. кип. 70 °С при 1,3 кПа. Т. исп.: 63 °С (з. т.), 68 °С (о. т.); т. самовоспл. 206 °С (метод МакНИИ); темп. пределы распр. пл.: нижн. 61 °С, верхн. 107 °С. Средства тушения: табл. 4.1, гр. 1.

**2,6-Диметиланизол**, 2,6-диметил-1-метоксибензол,  $C_9H_{12}O$ , горючая жидкость. Мол. масса 136,5; плотн. 935 кг/м<sup>3</sup>; т. кип. 182 °С; вязкость 1,742·10<sup>-3</sup> м<sup>2</sup>/с при 24 °С; в воде не раствор. Т. исп. 63 °С; т. самовоспл. 415 °С; конц. пределы распр. пл. 0,96—7,3% (об.) — расч.; темп. пределы распр. пл.: нижн. 56 °С, верхн. 98 °С [276]. Средства тушения: табл. 4.1, гр. 1.

**N,N-Диметиланилин**,  $C_9H_{11}N$ , горючая жидкость. Мол. масса 121,18; плотн. 955,7 кг/м<sup>3</sup> при 20 °С; т. плавл. 2,45 °С; т. кип. 194,15 °С; плотн. пара по воздуху 4,17; темп. образов. 85,3 кДж/моль; темп. сгор. — 4586,3 кДж/моль; в воде плохо раствор. Т. исп.: 63 °С (з. т.), 77 °С (о. т.); т. самовоспл. 370 °С; конц. пределы распр. пл. 1,2—7,0% (об.); темп. пределы распр. пл.: нижн. 37 °С, верхн. 90 °С; ад. т. гор. 1615 К [208, 433, 447, 521, 526, 540]. Средства тушения: табл. 4.1, гр. 1.

**2,3-Диметиланилин**. См. *o*-Ксилидин.

**2,4-Диметиланилин**. См. *m*-Ксилидин.

**Диметилацеталь**, 1,1-диметилоксиэтан, этилидендиметилэтиловый эфир,  $C_4H_{10}O_2$ , легковоспламеняющаяся жидкость. Мол. масса 90,1; плотн. 850 кг/м<sup>3</sup> при 20 °С; плотн. пара по воздуху 1,4; т. плавл. —113 °С; т. кип. 65 °С. Т. исп. —20 °С; т. самовоспл. 379 °С; конц. пределы распр. пл. 2—22% (об.); нижн. темп. предел распр. пл. —21 °С [252, 555]. Средства тушения: табл. 4.1, гр. 2.

**Диметилацеталь фенилацетальдегида**,  $\beta,\beta$ -диметоксиэтилбензол (ТУ 18-16-160—70),  $C_{10}H_{14}O_2$ , горючая жидкость. Содержание основного вещества 92,6% (масс.). Мол. масса 166,2; т. кип. 101 °С при 1,5 кПа; плотн. 1021 кг/м<sup>3</sup>. Т. исп. 90 °С (о. т.); т. воспл. 101 °С; т. самовоспл. 396 °С; конц. пределы распр. пл. 0,88—6,19% (об.) —

расч.; темп. пределы распр. пл.: нижн. 61 °С, верхн. 90 °С [34, 170]. Средства тушения: табл. 4.1, гр. 1.

**N,N-Диметилацетамид**,  $C_4H_9ON$ , горючая жидкость. Мол. масса 87,12; плотн. 942 кг/м<sup>3</sup>; т. кип. 165 °С. Т. исп.: 73 °С (з. т.), 75 °С (о. т.); т. воспл. 79 °С; т. самовоспл. 362 °С; конц. пределы распр. пл. 2,0—11,5% (об.) при 160 °С; темп. пределы распр. пл.: нижн. 62 °С, верхн. 101 °С [48, 252, 276, 433, 526]. Средства тушения: табл. 4.1, гр. 1.

**1,1-Диметилацетон**. См. Изопропилметилкетон.

**сим-Диметилацетон**. См. Диэтилкетон.

**2,6-Ди-( $\alpha$ -метилбензил)-4-метилфенол**,  $C_{23}H_{24}O$ , горючая жидкость. Мол. масса 316,45; плотн. 1070—1080 кг/м<sup>3</sup>; т. кип. 242 °С при 1,33 кПа; темп. образов. 13,8 кДж/моль; темп. сгор. — 11970 кДж/моль; в воде не раствор. Т. исп.: 146 °С (з. т.), 184 °С (о. т.); т. воспл. 238 °С; т. самовоспл. 406 °С (метод МакНИИ) [252, 253]. Средства тушения: табл. 4.1, гр. 1.

**Ди- $\alpha$ -метилбензиловый эфир**, метилбензиловый эфир,  $C_{16}H_{18}O$ , горючая жидкость. Мол. масса 226,3; плотн. 999,9 кг/м<sup>3</sup>; т. кип. 286,3 °С; в воде не раствор. Т. исп. 135 °С (о. т.); нижн. конц. предел распр. пл. 0,5% (об.) — расч. [252, 433, 526]. Средства тушения: табл. 4.1, гр. 1.

**3,5-Диметилбензойная кислота**, мезитиленовая кислота,  $C_9H_{10}O_2$ , горючий порошок. Состав. % (масс.): основное вещество 98,3, вода 0,5, примеси 1,2. Мол. масса 150,17; т. плавл. 161,8—162,8 °С; темп. сгор. — 4367 кДж/моль. Дисперсность образца 7,5—12,5 мкм. Т. самовоспл.: азрогеля 471 °С, азровзвеси 597 °С; нижн. конц. предел распр. пл. азровзвеси 39 г/м<sup>3</sup>; макс. давл. взрыва 862 кПа; скорость нарастания давл.: средн. 7,2 МПа/с, макс. 50,9 МПа/с; МВСК 10% (об.); миним. энергия зажигания 1 мДж [281]. Средства тушения: табл. 4.1, гр. 4.

**1,2-Диметилбензол**. См. *o*-Ксилол.

**1,3-Диметилбензол**. См. *m*-Ксилол.

**1,4-Диметилбензол**. См. *p*-Ксилол.

**Диметил-бис[*l*-( $\beta$ -нафтиламино)фенокси]силан**,  $C_{34}H_{30}O_2N_2Si$ , горючий порошок. Содержание основного вещества 99% (масс.). Мол. масса 526,70; т. плавл. 136,5—137,5 °С; в воде не раствор. Т. воспл. 320 °С; т. самовоспл. 557 °С; нижн. конц. предел распр. пл. 55 г/м<sup>3</sup>; МВСК 12% (об.) [275]. Средства тушения: табл. 4.1, гр. 5, 6.

**Диметил-бис(*l*-фениламинофенокси)силан**,  $C_{26}H_{26}O_2N_2Si$ , горючий порошок. Мол. масса 426,58; т. плавл. 105—106 °С; не раствор. в воде. Т. воспл. 307 °С; т. самовоспл. 576 °С; нижн. конц. предел распр. пл. 25 г/м<sup>3</sup>; МВСК 13% (об.) [275]. Средства тушения: табл. 4.1, гр. 5, 6.

**2,2-Диметилбутан**, неогексан, триметилэтилметан,  $C_6H_{14}$ , легковоспламеняющаяся жидкость. Мол. масса 86,18; плотн. 649,14 кг/м<sup>3</sup>; т. плавл. —99,7 °С; т. кип. 49,7 °С;  $lg p = 5,87976 - 1081,176 / (229,343 + t)$  при *t*-ре от —80 до 120 °С; коэф. диф. пара в воздухе 0,0606 см<sup>2</sup>/с; темп. образов. —185,6 кДж/моль; темп. сгор. —3868 кДж/моль. Т. исп. —48 °С; т. самовоспл. 425 °С; конц. пределы распр. пл. 1,2—7,1% (об.); норм. скорость распр. пл. 0,4 м/с; скор. выгор. 11,23·10<sup>-2</sup> кг/(м<sup>2</sup>·с); миним. энергия зажигания 0,25 мДж; МВСК 12,1% (об.) [76, 250, 500, 560]. Средства тушения: табл. 4.1, гр. 1.



**2,3-Диметилбутан**, диизопропил,  $C_6H_{14}$ , легко воспламеняющаяся жидкость. Мол. масса 86,18; плотн.  $661,6 \text{ кг/м}^3$ ; т. плавл.  $-128,4^\circ\text{C}$ ; т. кип.  $58^\circ\text{C}$ ;  $\lg p = 5,93476 - 1127,187/(228,1 + t)$  при  $t$ -ре от  $-60$  до  $130^\circ\text{C}$ ; коэф. диф. пара в воздухе  $0,060 \text{ см}^2/\text{с}$ ; тепл. образов.  $-177,8 \text{ кДж/моль}$ ; тепл. сгор.  $-3876 \text{ кДж/моль}$ . Т. восп.  $-29^\circ\text{C}$ ; т. самовоспл.  $435^\circ\text{C}$ ; конц. пределы распр. пл.  $1,2-7,1\%$  (об.); т. самовоспл.  $435^\circ\text{C}$ ; конц. пределы распр. пл.  $1,2-7,1\%$  (об.); темп. пределы распр. пл.: нижн.  $-36^\circ\text{C}$ , верхн.  $-7^\circ\text{C}$  (расч.); макс. норм. скорость распр. пл.  $0,36 \text{ м/с}$ ; скор. выгор.  $10,29 \cdot 10^{-2} \text{ кг}/(\text{м}^2 \cdot \text{с})$  [76, 252, 253, 377, 526, 542, 564]. Средства тушения: табл. 4.1, гр. 1.

**2,3-Диметил-1-бутен**,  $C_6H_{12}$ , легко воспламеняющаяся жидкость. Мол. масса 84,2; т. плавл.  $-157^\circ\text{C}$ ; т. кип.  $6^\circ\text{C}$ ; плотн.  $680 \text{ кг/м}^3$ ; плотн. пара по воздуху 2,91. Т. восп.  $-29^\circ\text{C}$ ; т. самовоспл.  $360^\circ\text{C}$ ; нижн. конц. предел распр. пл.  $1,22\%$  (об.) ~ расч. [521]. Средства тушения: табл. 4.1, гр. 1.

**2,3-Диметил-2-бутен**,  $C_6H_{12}$ , легко воспламеняющаяся жидкость. Мол. масса 84,2; плотн.  $710 \text{ кг/м}^3$ ; т. плавл.  $-74^\circ\text{C}$ ; т. кип.  $73^\circ\text{C}$ ; плотн. пара по воздуху 2,91. Т. восп.  $-18^\circ\text{C}$ ; т. самовоспл.  $400^\circ\text{C}$ ; нижн. конц. предел распр. пл.  $1,22\%$  (об.) ~ расч. [521]. Средства тушения: табл. 4.1, гр. 1.

**1,3-Диметилбутилацетат**,  $C_8H_{16}O_2$ , легко воспламеняющаяся жидкость. Мол. масса 144,21; плотн. пара по воздуху 5,0; т. кип.  $147^\circ\text{C}$ ; в воде плохо раствор. Т. восп.  $42^\circ\text{C}$ ; т. воспл.  $51^\circ\text{C}$ ; т. самовоспл.  $350^\circ\text{C}$  (расч.); конц. пределы распр. пл.  $1,0-6,7\%$  (об.) — расч.; нижн. темп. предел распр. пл.  $36^\circ\text{C}$  (расч.) [526]. Средства тушения: табл. 4.1, гр. 1.

**2,6-Диметил-4-грет-бутилацетофенон**,  $C_{11}H_{20}O_2$ , горючая жидкость. Содержание основного вещества 95% (масс.). Мол. масса 204,32; т. кип.  $175^\circ\text{C}$  при  $1,3 \text{ кПа}$ . Т. восп.  $23^\circ\text{C}$  (о. т.); т. воспл.  $142^\circ\text{C}$ ; т. самовоспл.  $466^\circ\text{C}$  [170]. Средства тушения: табл. 4.1, гр. 1.

**Ди(3-метилбутил)фталат**. См. Диизоамилфталат.

**3,6-Диметил-1,2,3,4,4а,9а-гексагидро-γ-карболин дигидрохлорид**,  $C_{11}H_{18}N_2 \cdot 2HCl$ , горючий порошок. Содержание основного вещества 94,2% (масс.). Мол. масса 275,22; т. плавл.  $256^\circ\text{C}$  (с разложением); уд. электр. сопр.  $2,6 \cdot 10^{10} \text{ Ом} \cdot \text{м}$ . Дисперсность образца менее  $50 \text{ мкм}$ . Т. воспл.  $295^\circ\text{C}$ ; т. самовоспл.  $549^\circ\text{C}$ ; нижн. конц. предел распр. пл.  $37 \text{ г/м}^3$ . Средства тушения: табл. 4.1, гр. 4.

**Диметилгексагидротерефталат**,  $C_{10}H_{16}O_4$ , горючее вещество. Т. восп.  $113^\circ\text{C}$ ; т. самовоспл.  $334^\circ\text{C}$ ; т. самовосгор.  $140^\circ\text{C}$  [510]. Средства тушения: табл. 4.1, гр. 3.

**4,6-Диметилгексагидро-1,3,5-триазинион**,  $C_5H_9N_3S$ , горючий белый порошок. Содержание основного вещества 99% (масс.). Мол. масса 145,18; т. плавл.  $180^\circ\text{C}$ . Т. воспл.  $240^\circ\text{C}$ ; т. самовоспл.  $607^\circ\text{C}$ ; нижн. конц. предел распр. пл.  $42 \text{ г/м}^3$  [259, 275]. Средства тушения: табл. 4.1, гр. 4.

**2,3-Диметилгексан**,  $C_8H_{18}$ , легко воспламеняющаяся жидкость. Мол. масса 114,23; плотн.  $708,09 \text{ кг/м}^3$ ; т. кип.  $115,6^\circ\text{C}$ ,  $\lg p = 5,99497 - 1315,503/(214,157 + t)$  при  $t$ -ре от  $-50$  до  $180^\circ\text{C}$ ; коэф. диф. пара в воздухе  $0,0494 \text{ м}^2/\text{с}$ ; тепл. образов.  $-213,9 \text{ кДж/моль}$ ; тепл. сгор.  $-5111 \text{ кДж/моль}$ . Т. восп.  $9^\circ\text{C}$  (расч.); т. самовоспл.  $348^\circ\text{C}$  (расч.); конц. пределы распр. пл.  $0,97-6,0\%$  (об.) — расч. [454, 526, 529]. Средства тушения: табл. 4.1, гр. 1.

**2,4-Диметилгексан**,  $C_8H_{18}$ , легко воспламеняющаяся жидкость. Мол. масса 114,23; плотн.  $696,2 \text{ кг/м}^3$ ; т. кип.  $109,4^\circ\text{C}$ ;  $\lg p = 5,97799 - 1287,876/(214,79 + t)$  при  $t$ -ре от  $-50$  до  $165^\circ\text{C}$ ; коэф.

диф. пара в воздухе  $0,0494 \text{ см}^2/\text{с}$ ; тепл. образов.  $-219,4 \text{ кДж/моль}$ ; тепл. сгор.  $-5105 \text{ кДж/моль}$ . Т. восп.  $5^\circ\text{C}$  (расч.); т. самовоспл.  $322^\circ\text{C}$  (расч.); конц. пределы распр. пл.  $0,98-5,9\%$  (об.) — расч. [252, 526]. Средства тушения: табл. 4.1, гр. 1.

**2,5-Диметил-3-гексен**, диизобутилен,  $C_8H_{16}$ , легко воспламеняющаяся жидкость. Мол. масса 112,22; плотн.  $722,7 \text{ кг/м}^3$  при  $15,6^\circ\text{C}$ ; т. плавл.  $-101^\circ\text{C}$ ; т. кип.  $102^\circ\text{C}$ . Т. восп.  $-7^\circ\text{C}$ ; энергично реагирует с окислителями [252]. Средства тушения: табл. 4.1, гр. 1.

**3,5-Диметил-1-гексин-3-ол**,  $C_8H_{16}O$ , легко воспламеняющаяся жидкость. Мол. масса 126,2; плотн.  $853 \text{ кг/м}^3$  при  $20^\circ\text{C}$ ; плотн. пара по воздуху 4,35; т. кип.  $151^\circ\text{C}$ ; тепл. образов.  $-126,9 \text{ кДж/моль}$ ; тепл. сгор.  $-5021,5 \text{ кДж/моль}$ ; в воде растворяется. Т. восп.  $49^\circ\text{C}$ ; т. воспл.  $57^\circ\text{C}$ ; т. самовоспл.  $300^\circ\text{C}$  (расч.); нижн. конц. предел распр. пл.  $1\%$  (об.) — расч.; темп. пределы распр. пл.: нижн.  $45^\circ\text{C}$ , верхн.  $80^\circ\text{C}$  (расч.) [521, 526]. Средства тушения: табл. 4.1, гр. 2.

**2,6-Диметил-2,5-гептадиен-4-он**. См. Форон.

**2,5-Диметилгептан**,  $C_9H_{20}$ , легко воспламеняющаяся жидкость. Мол. масса 128,26; плотн.  $715 \text{ кг/м}^3$ ; т. кип.  $136^\circ\text{C}$ . Т. восп.  $23^\circ\text{C}$ ; т. самовоспл.  $244^\circ\text{C}$  (расч.); нижн. конц. предел распр. пл.  $0,78\%$  (об.) — расч. [549]. Средства тушения: табл. 4.1, гр. 1.

**3,3-Диметилгептан**,  $C_9H_{20}$ , легко воспламеняющаяся жидкость. Мол. масса 128,26; плотн.  $721 \text{ кг/м}^3$ ; т. кип.  $137^\circ\text{C}$ ;  $\lg p = 6,21073 - 1509,585/(221,989 + t)$  при  $26-137^\circ\text{C}$ ; коэф. диф. пара в воздухе  $0,0461 \text{ см}^2/\text{с}$ ; тепл. образов.  $-241,6 \text{ кДж/моль}$ ; тепл. сгор.  $-5718 \text{ кДж/моль}$ . Т. восп.  $23^\circ\text{C}$  (расч.); т. самовоспл.  $325^\circ\text{C}$ ; нижн. конц. предел распр. пл.  $0,78\%$  (об.) — расч. [521, 526]. Средства тушения: табл. 4.1, гр. 1.

**4,4-Диметилгептан**,  $C_9H_{20}$ , легко воспламеняющаяся жидкость. Мол. масса 128,26; т. кип.  $134,4^\circ\text{C}$ ; плотн.  $720 \text{ кг/м}^3$  при  $25^\circ\text{C}$ . Т. восп.  $23^\circ\text{C}$ ; т. самовоспл.  $287^\circ\text{C}$ ; нижн. конц. предел распр. пл.  $0,78\%$  (об.) — расч.; энергично реагирует с окислителями [252]. Средства тушения: табл. 4.1, гр. 1.

**2,6-Диметил-4-гептанол**, диизобутилкарбинол,  $C_9H_{20}O$ , горючая жидкость. Мол. масса 144,26; плотн.  $818,6 \text{ кг/м}^3$  при  $25^\circ\text{C}$ ; плотн. пара по воздуху 5,0; т. кип.  $176,5^\circ\text{C}$ ;  $\lg p = 5,66299 - 1144,81/(135 + t)$  при  $90-176^\circ\text{C}$ ; тепл. образов.  $-412,1 \text{ кДж/моль}$ ; тепл. сгор.  $-6371,9 \text{ кДж/моль}$ ; в воде не раствор. Т. восп.  $72^\circ\text{C}$ ; т. воспл.  $82^\circ\text{C}$ ; т. самовоспл.  $300^\circ\text{C}$ ; конц. пределы распр. пл.  $0,9-6,4\%$  (об.); темп. пределы распр. пл.: нижн.  $68^\circ\text{C}$ , верхн.  $106^\circ\text{C}$ ; миним. флегм. конц.:  $\text{CO}_2$  27,8% (об.),  $\text{H}_2\text{O}$  33,9% (об.),  $\text{N}_2$  43,6% (об.); МВСК 11,6% (об.); скорость выгор.  $3,9 \cdot 10^{-2} \text{ кг}/(\text{м}^2 \cdot \text{с})$  [149, 526, 598]. Средства тушения: табл. 4.1, гр. 1.

**2,6-Диметил-4-гептанон**. См. Диизобутилкетон.

**2,6-Диметил-3-гептен** (цис- и транс-изомеры),  $C_9H_{18}$ , легко воспламеняющаяся жидкость. Мол. масса 126,24; плотн.  $721 \text{ кг/м}^3$  при  $15,5^\circ\text{C}$ ; т. кип.  $128,5-129^\circ\text{C}$ . Т. восп.  $21^\circ\text{C}$ ; нижн. конц. предел распр. пл.  $0,8\%$  (об.) — расч. [252]. Средства тушения: табл. 4.1, гр. 1.

**1,1-Диметилгидразин**,  $C_2H_8N_2$ , легко воспламеняющаяся жидкость. Мол. масса 60,0; плотн.  $780 \text{ кг/м}^3$ ; т. плавл.  $-58^\circ\text{C}$ ; т. кип.  $63^\circ\text{C}$ ; плотн. пара по воздуху 2,07; в воде раствор. Т. восп.  $-15^\circ\text{C}$ ; т. самовоспл.  $249^\circ\text{C}$ ; конц. пределы распр. пл.  $2-95\%$  (об.) [408, 433, 521, 526]. Средства тушения: табл. 4.1, гр. 2.

**3,7-Диметил-7-гидроксиоктаналь**, гидроксицитронеллаль,  $C_{10}H_{20}O_2$ , горючая жидкость. Содержание основного вещества 95% (масс.).



Мол. масса 172,26; плотн. 924 кг/м<sup>3</sup>; т. кип. 103 °С при 0,4 кПа. Т. всп. 145 °С (о. т.); т. воспл. 170 °С; т. самовоспл. 417 °С; темп. пределы распр. пл.: нижн. 141 °С, верхн. 163 °С [170]. Средства тушения: табл. 4.1, гр. 2.

**1,1-Диметил-5-гидроперфторпентанол**, 1,1-диметил-5-гидроперфторамниловый спирт, C<sub>7</sub>H<sub>2</sub>OF<sub>8</sub>, легковоспламеняющаяся жидкость. Мол. масса 260,13; плотн. 1495 кг/м<sup>3</sup>; т. плавл. —18 °С; т. кип. 152 °С; давл. пара 1,6 кПа при 20 °С. Т. всп. 61 °С; т. воспл. 87 °С; т. самовоспл. 465 °С; нижн. конц. предел распр. пл. 1,99% (об.); темп. пределы распр. пл.: нижн. 61 °С, верхн. 193 °С. Средства тушения: табл. 4.1, гр. 2.

**1,1-Диметил-3-гидроперфторпропанол**, C<sub>5</sub>H<sub>8</sub>OF<sub>4</sub>, легковоспламеняющаяся жидкость. Мол. масса 160,11; плотн. 1294 кг/м<sup>3</sup>; т. плавл. —26 °С; т. кип. 120—121 °С; давл. пара 0,66 кПа при 20 °С. Т. всп. 35 °С; т. воспл. 44 °С; т. самовоспл. 447 °С; темп. пределы распр. пл.: нижн. 29 °С, верхн. 68 °С. Средства тушения: табл. 4.1, гр. 2.

**Диметилгликоль**. См. Диметиловый эфир этиленгликоля.

**Диметилгликольфталат**, ди(2-метоксиэтил)фталат, метилцеллозольфталат, бис-2(метоксиэтил)фталат, C<sub>14</sub>H<sub>18</sub>O<sub>6</sub>, горючая жидкость. Мол. масса 282,3; плотн. 1170 кг/м<sup>3</sup>; т. кип. 230 °С; плохо раствор. в воде. Т. всп. 187 °С; конц. пределы распр. пл. 0,72—5,4% (об.) — расч. [252, 526, 540]. Средства тушения: табл. 4.1, гр. 1.

**Диметилглиоксим** (ГОСТ 5828—67), C<sub>4</sub>H<sub>8</sub>O<sub>2</sub>N<sub>2</sub>, горючий порошок. Содержание основного вещества 98% (масс.). Мол. масса 116,11; т. плавл. 241 °С. Т. самовоспл. взрывает 333 °С; т. тлен. 295 °С; нижн. конц. предел распр. пл. 83 г/м<sup>3</sup>; при конц. пыли 520 г/м<sup>3</sup> макс. давл. взрыва 784 кПа; скор. нарастания давл.: средн. 2,5 МПа/с, макс. 5,4 МПа/с [281]. Средства тушения: табл. 4.1, гр. 4.

**Диметилдекагидронафталин**, диметилдекалин, C<sub>12</sub>H<sub>22</sub>, горючая жидкость. Мол. масса 164,29; плотн. 1000 кг/м<sup>3</sup>; т. кип. 235 °С; темп. образ. —178 кДж/моль; темп. сгор. —7204 кДж/моль. Т. всп. 84 °С; т. самовоспл. 235 °С; нижн. конц. предел распр. пл. 0,59% (об.); темп. пределы распр. пл.: нижн. 93 °С, верхн. 149 °С [208, 526]. Средства тушения: табл. 4.1, гр. 1.

**Диметилдекалин**. См. Диметилдекагидронафталин.

**3,3-Диметил-4',4'-диаминодифенилметан**. См. Диамет М.

**N,N-Диметил-1,3-диаминопропан**. См. 3-Диметиламинопропиламин.

**Диметилдицетоксисилан**, C<sub>6</sub>H<sub>12</sub>O<sub>4</sub>Si, горючая жидкость. Мол. масса 176,24; плотн. 1055 кг/м<sup>3</sup>; т. кип. 163—168 °С. Т. всп. 65 °С; т. самовоспл. 405 °С (нестанд. метод); темп. пределы распр. пл.: нижн. 51, верхн. 125 °С [300]. Средства тушения: табл. 4.1, гр. 5.

**Диметилди(л-β-нафтиламинофеноксисилан)**, силан С-41, C<sub>34</sub>H<sub>30</sub>O<sub>2</sub>N<sub>2</sub>Si, горючий порошок. Мол. масса 526,71; т. плавл. 136,5—137,5 °С; в воде не раствор. Т. воспл. 320 °С (о. т.); т. самовоспл. 557 °С; нижн. конц. предел распр. пл. взрывает 55 г/м<sup>3</sup>; МВСК 12% (об.) [255]. Средства тушения: табл. 4.1, гр. 5.

**2,6-Диметилдиоксан-1,4**, C<sub>6</sub>H<sub>12</sub>O<sub>2</sub>, горючая жидкость. Мол. масса 116,1; плотн. 900 кг/м<sup>3</sup>; т. кип. 117 °С; темп. образ. —278,3 кДж/моль, темп. сгор. —3530 кДж/моль; мало раствор. в воде. Т. всп.: 18 °С (з. т.), 24 °С (о. т.); нижн. конц. предел распр. пл. 1,3% (об.) — расч.; темп. пределы распр. пл.: нижн. 12 °С, верхн. 39 °С. Средства тушения: табл. 4.1, гр. 1.

**4,4-Диметилдиоксан-1,3**, C<sub>6</sub>H<sub>12</sub>O<sub>2</sub>, легковоспламеняющаяся бесцветная жидкость. Мол. масса 116,16; плотн. 960 кг/м<sup>3</sup>; т. кип. 132 °С;

плотн. пара по воздуху 4,0; темп. образ. —278,3 кДж/моль; темп. сгор. —3530 кДж/моль; растворимость в воде 17,9% (масс.) при 20 °С. Т. всп. 30 °С; т. воспл. 35 °С; т. самовоспл. 370 °С; нижн. конц. предел распр. пл. 1,3% (об.) — расч.; темп. пределы распр. пл.: нижн. 24 °С, верхн. 60 °С; БЭМЗ 0,9 мм [252, 253]. Средства тушения: табл. 4.1, гр. 2.

**Диметилдитиокарбамат висмута**, C<sub>9</sub>H<sub>18</sub>N<sub>2</sub>S<sub>6</sub>Bi, горючий желтый порошок. Содержание основного вещества 97% (масс.). Мол. масса 569,6; т. плавл. более 230 °С; в воде не раствор. Т. воспл. 240 °С; т. самовоспл. 340 °С; нижн. конц. предел распр. пл. 65 г/м<sup>3</sup> [257, 275]. Средства тушения: табл. 4.1, гр. 4.

**Диметилдитиокарбамат диметиламина**. См. Ускоритель К-45.

**Диметилдитиокарбамат свинца**, карбамат МС, C<sub>6</sub>H<sub>12</sub>N<sub>2</sub>S<sub>4</sub>Pb, горючий светло-серый порошок. Содержание свинца 46,12% (масс.). Мол. масса 447,61; плотн. 2430 кг/м<sup>3</sup>; не раствор. в воде. Т. воспл. 218 °С; т. самовоспл. 411 °С; нижн. конц. предел распр. пл. 50 г/м<sup>3</sup>; МВСК 12% (об.) [275]. Средства тушения: табл. 4.1, гр. 4.

**Диметилди(фениламинофеноксисилан)**, C<sub>26</sub>H<sub>26</sub>O<sub>2</sub>N<sub>2</sub>Si, горючий белый порошок. Мол. масса 426,59; т. плавл. 105—106 °С; темп. сгор. —33744 кДж/кг; в воде не раствор. Т. воспл. 307 °С; т. самовоспл. 576 °С; нижн. конц. предел распр. пл. взрывает 25 г/м<sup>3</sup>; МВСК 13% (об.) [126, 252, 253]. Средства тушения: табл. 4.1, гр. 5.

**3,3'-Диметилдифенилметан-4,4'-диизоцианат**, C<sub>17</sub>H<sub>14</sub>O<sub>2</sub>N<sub>2</sub>, горючая жидкость. Мол. масса 278,31; темп. образ. 3,9 кДж/моль; темп. сгор. —8390 кДж/моль. Т. всп. 212 °С; т. воспл. 255 °С; нижн. конц. предел распр. пл. 0,55% (об.) — расч. [87]. Средства тушения: табл. 4.1, гр. 1.

**Диметилдифенилмочевина**, C<sub>15</sub>H<sub>16</sub>ON<sub>2</sub>, горючее твердое вещество. Содержание основного вещества 98% (масс.). Т. застыв. 119 °С; т. кип. 350 °С. Дисперсность образца 80 мкм; влажность 0,2%. Т. самовоспл. взрывает 388 °С, взрывает 446 °С; нижн. конц. предел распр. пл. 20 г/м<sup>3</sup>; макс. давл. взрыва 930 кПа; макс. скорость нарастания давл. 21,2 МПа/с [277, 394]. Средства тушения: табл. 4.1, гр. 4.

**1,3-Диметил-1,3-дифенилциклобутан**, C<sub>18</sub>H<sub>20</sub>, горючее твердое вещество. Мол. масса 236,36; плотн. 1000 кг/м<sup>3</sup> при 50 °С; т. плавл. 49 °С; т. кип. 307—309 °С; темп. образ. 187,7 кДж/моль; темп. сгор. —9690 кДж/моль; не раствор. в воде. Т. воспл. 143 °С; нижн. конц. предел распр. пл. паров 0,48% (об.) — расч. [526]. Средства тушения: табл. 4.1, гр. 3.

**Диметилдифенилциклоксилан**, C<sub>14</sub>H<sub>18</sub>O<sub>3</sub>Si<sub>3</sub>, горючая жидкость. Т. кип. 300 °С. Т. воспл. 162 °С (з. т.), 168 °С (о. т.); т. воспл. 172 °С; т. самовоспл. 448 °С; темп. пределы распр. пл.: нижн. 146 °С, верхн. 215 °С [282]. Средства тушения: табл. 4.1, гр. 5.

**Диметилдихлорсилан**, дихлордиметилсилан, C<sub>2</sub>H<sub>6</sub>Cl<sub>2</sub>Si, легковоспламеняющаяся жидкость. Мол. масса 129,07; плотн. 1066 кг/м<sup>3</sup> при 20 °С; т. плавл. —86 °С; т. кип. 70,1 °С; коэф. диф. пара в воздухе 0,0861 см<sup>2</sup>/с; плотн. пара по воздуху 4,45; темп. образ. —388,5 кДж/моль; легко гидролизуются на воздухе. Т. воспл. —28 °С; т. самовоспл. 380 °С; конц. пределы распр. пл. 3,4—39% (об.); темп. пределы распр. пл. в сухом воздухе: нижн. —41 °С, верхн. 42 °С; темп. пределы распр. пл. при относит. влажности воздуха 78%: нижн. —28 °С, верхн. 48 °С [252, 300, 400, 412, 433, 526, 560]. Средства тушения: табл. 4.1, гр. 5.

**N,N-Диметил-N'-(2,6-дихлорфенил)-хлорформамидина гидрохлорид**,  $C_9H_9N_2Cl_3 \cdot HCl$ , горючий белый порошок. Мол. масса 288; т. плавл. 140—142 °С. Дисперсность образца 160—200 мкм. Т. всп. 206 °С (о. т.); т. воспл. 271 °С; т. самовоспл. 502 °С; нижн. конц. предел распр. пл. 117 г/м<sup>3</sup>. Средства тушения: табл. 4.1, гр. 3.

**1,1-Диметил-N-диэтаноламиноэтан**. См. трет-Бутилдиэтаноламин.

**Диметиленоксид**. См. 1,2-Эпоксизэтан.

**Диметиленциклобутан** (смесь 1,2- и 1,3-изомеров)  $C_6H_{10}$ , легко воспламеняющаяся жидкость. Содержание основного вещества 90% (масс.). Т. кип. 66—73 °С; плотн. 762 кг/м<sup>3</sup>. Т. всп. —16 °С; т. самовоспл. 220 °С; темп. пределы распр. пл.: нижн. —22 °С, верхн. 4 °С [282]. Средства тушения: табл. 4.1, гр. 1.

**Диметилизопропилметан**. См. 2,3-Диметилпентан.

**4,4-Диметил-2-изопропил-2-пентеналь**. См.  $\alpha$ -Изопропил- $\beta$ -изобутилакролеин.

**4,4-Диметил-2-изопропил-2-пентеновая кислота**,  $\alpha$ -изопропил- $\beta$ -изобутилакриловая кислота,  $C_{10}H_{18}O_2$ , горючая жидкость. Мол. масса 170,25; тепл. образ. —492,9 кДж/моль. Т. всп. 91 °С; конц. пределы распр. пл. 0,85—5,9% (об.) — расч. [276]. Средства тушения: табл. 4.1, гр. 1.

**Диметилизофталат**,  $C_{10}H_{10}O_4$ , горючий порошок. Мол. масса 194,19; т. плавл. 67—68 °С; в воде не раств. Т. всп. 138 °С (о. т.); т. самовоспл. аэровзвеси 580 °С; нижн. конц. предел распр. пл. 25 г/м<sup>3</sup>; макс. давл. взрыва 580 кПа; макс. скорость нарастания давл. 56 МПа/с; МВСК 13% (об.) при разбавлении  $CO_2$ ; миним. энергия зажигания 15 мДж [526, 539]. Средства тушения: табл. 4.1, гр. 4.

**Диметилкарбинол**. См. Изопропиловый спирт.

**Диметилкарбонат**, диметиловый эфир угольной кислоты,  $C_3H_6O_3$ , легко воспламеняющаяся бесцветная жидкость. Мол. масса 90,08; плотн. 1069,4 кг/м<sup>3</sup>; плоти. пара по воздуху 3,1; т. кип. 90—91 °С; в воде не раств. Т. всп. 19 °С (о. т.); нижн. конц. предел распр. пл. 3,6% (об.) — расч. [252]. Средства тушения: табл. 4.1, гр. 1.

**1,3-Диметилксантин**, теofilлин,  $C_7H_8O_2N_4 \cdot H_2O$ , горючий белый порошок. Содержание основного вещества 99,8% (масс.). Мол. масса 198,18; т. плавл. 268—274 °С; растворимость в горячей воде 0,55% (масс.), в холодной воде 1,2% (масс.); дисперсность образца 250 мкм. Т. воспл. 296 °С; т. самовоспл. 660 °С; нижн. конц. предел распр. пл. 58 г/м<sup>3</sup> [252, 253]. Средства тушения: табл. 4.1, гр. 4.

**3,7-Диметилксантин**, теобромин,  $C_7H_8O_2N_4$ , горючее кристаллическое вещество. Мол. масса 180,16; т. плавл. 35 °С; тепл. образ. —361,5 кДж/моль; тепл. сгор. —3536 кДж/моль. Т. воспл. 352 °С; т. самовоспл. 680 °С; нижн. конц. предел распр. пл. 200 г/м<sup>3</sup> [420]. Средства тушения: табл. 4.1, гр. 3.

**S,S'-Диметилксантогенитилбисдитиокарбамат**,  $C_8H_{12}O_2N_2S_8$ , горючий порошок. Т. самовоспл. аэровзвеси 400 °С; нижн. конц. предел распр. пл. 300 г/м<sup>3</sup>; при конц. пыли 2000 г/м<sup>3</sup>; макс. давл. взрыва 578 кПа; скорость нарастания давл.: средн. 3,4 МПа/с, макс. 10,3 МПа/с; миним. энергия зажигания 3,2 Дж [423]. Средства тушения: табл. 4.1, гр. 3.

**Диметилмалеат**,  $C_6H_8O_4$ , горючая жидкость. Мол. масса 144,13; плотн. 1160,6 кг/м<sup>3</sup> при 20 °С; т. плавл. —19 °С; т. кип. 202 °С; в воде не раств. Т. всп. 75 °С; т. воспл. 87 °С; нижн. конц. предел распр. пл. 1,83% (об.) — расч. [252, 521, 526]. Средства тушения: табл. 4.1, гр. 3.

**Диметилмалонат**,  $C_6H_8O_4$ , горючая жидкость. Мол. масса 132,11; плотн. 1154,4 кг/м<sup>3</sup>; т. плавл. —62 °С; т. кип. 181 °С, в воде мало раств. Т. всп. 99 °С [367]. Средства тушения: табл. 4.1, гр. 1.

**2,6-Диметил-1-метоксibenзол**. См. 2,6-Диметиланизол.

**2,6-Диметилморфолин**,  $C_6H_{12}N$ , легко воспламеняющаяся жидкость. Мол. масса 98,16; плотн. 900 кг/м<sup>3</sup>; т. кип. 147 °С; плотн. пара по воздуху 4,0. Т. всп. 44 °С (о. т.); нижн. конц. предел распр. пл. 1,2% (об.) — расч. [433]. Средства тушения: табл. 4.1, гр. 1.

**N,N'-Диметилмочевина**,  $C_3H_8ON_2$ , горючий гигроскопичный порошок. Содержание основного вещества 97,5% (масс.). Т. плавл. 101—103 °С; уд. электр. сопр.  $1,2 \cdot 10^5$  Ом·м. Т. всп. 182 °С (о. т.); т. воспл. 182 °С; т. самовоспл. 427 °С; нижн. конц. предел распр. пл. отсут. до 500 г/м<sup>3</sup>. Средства тушения: табл. 4.1, гр. 3.

**Диметиловый эфир**, метиловый эфир, метоксиметан,  $C_2H_6O$ , горючий газ. Мол. масса 46,1; плотн. 2,104 кг/м<sup>3</sup> при 0 °С; т. плавл. —138,5 °С; т. кип. —24,8 °С;  $lg p = 6,34963 - 1004,099 / (254,831 + t)$  при  $t$ -ре от —115,7 до 125,2 °С; коэф. диф. пара в воздухе 0,108 см<sup>2</sup>/с (расч.); тепл. образ. —184 кДж/моль; тепл. сгор. —1322 кДж/моль; раств. в воде. Т. всп. —70 °С (расч.); т. самовоспл. 350 °С; конц. пределы распр. пл. 3,67—26,7% (об.); темп. пределы распр. пл.: нижн. —81 °С, верхн. —60 °С (расч.); миним. флегм. конц. азота 48% (об.); МВСК 13,8% (об.) при разбавлении диоксидом углерода, 10,73% (об.) азотом и 17,2% (об.) дихлорфторметаном; миним. энергия зажигания 0,3 мДж; т. гор. 1955 К; норм. скорость распр. пл. 0,53 м/с [201, 253, 290, 400, 402, 437, 529, 545, 555, 563, 584]. Средства тушения: табл. 4.1, гр. 7, 8.

**Диметиловый эфир 5-аминоизофталевой кислоты**,  $C_{10}H_{11}O_4N$  (ТУ 6-14-709—76), горючий порошок. Содержание основного вещества 96% (масс.). Мол. масса 209,2; т. плавл. 173 °С. Дисперсность образца 100 мкм. Т. всп. 169 °С (о. т.); т. воспл. 171 °С (о. т.); нижн. конц. предел распр. пл. 131 г/м<sup>3</sup> [282]. Средства тушения: табл. 4.1, гр. 3.

**Диметиловый эфир бензол-1,4-дикарбоновой кислоты**. См. Диметилтерефталат.

**Диметиловый эфир бутандиовой кислоты**. См. Диметилсукцинат.

**Диметиловый эфир гександиовой кислоты**. См. Диметиладипинат.

**Диметиловый эфир декандиовой кислоты**. См. Диметилсебацинат.

**Диметиловый эфир 2,5-дихлор-3-аминотерефталевой кислоты**,  $C_{10}H_9O_4NCl_2$ , горючий порошок. Состав, % (масс.): основное вещество 96, 2,5-дихлортерефталевая кислота 2,7, диэтиловый эфир 2,5-дихлортерефталевой кислоты 1,3. Т. плавл. 77—78 °С; плоти. 677 кг/м<sup>3</sup>. Т. воспл. 272 °С; т. самовоспл. 527 °С; нижн. конц. предел распр. пл. отсут. до 102 г/м<sup>3</sup> [281, 282]. Средства тушения: табл. 4.1, гр. 3.

**Диметиловый эфир 2,5-дихлор-3-нитротерефталевой кислоты**,  $C_{10}H_7O_6NCl_2$ , горючий порошок. Содержание основного вещества 92% (масс.). Т. плавл. 84—86 °С; плотн. 1352 кг/м<sup>3</sup>. Т. всп. 189 °С (о. т.); т. воспл. 211 °С; т. самовоспл. 500 °С; нижн. конц. предел распр. пл. 125 г/м<sup>3</sup>; темп. пределы распр. пл.: нижн. 196 °С; верхн. 244 °С [281, 282]. Средства тушения: табл. 4.1, гр. 3.

**Диметиловый эфир 2,5-дихлортерефталевой кислоты**. См. 2,5-Дихлордиметилтерефталат.

**Диметиловый эфир диэтиленгликоля**, 2,2'-диметоксидиэтиловый эфир, диметилтриголь, диглим,  $C_6H_{14}O_3$  (ТУ 6-09-3944—75), легко воспламеняющаяся жидкость. Мол. масса 134,2; плотн. 943 кг/м<sup>3</sup>;

т. плавл. — 75 °С; т. кип. 162 °С; в воде раствор. Т. всп.: 54 °С (з. т.), 60 °С (о. т.); т. воспл. 60 °С; т. самовоспл. 178 °С; темп. пределы распр. пл.: нижн. 54 °С, верхн. 94 °С. При хранении образует пероксидные соединения [252, 282, 433, 526]. Средства тушения: табл. 4.1, гр. 2.

**Диметилвый эфир 5-нитроизофталевой кислоты**,  $C_{10}H_9O_6N$ , горючий порошок. Содержание основного вещества 99,5% (масс.). Мол. масса 239,18; т. плавл. 123—124 °С; насыпная масса 350 кг/м<sup>3</sup>. Дисперсность образца менее 100 мкм; влажность 0,4%. Нижн. конц. предел распр. пл. 65 г/м<sup>3</sup> [282]. Средства тушения: табл. 4.1, гр. 4.

**Диметилвый эфир перфторадипиновой кислоты** (ТУ 6-02-310—75),  $C_8H_6O_4F_8$ , горючая жидкость. Содержание основного вещества 98,1% (масс.). Мол. масса 318,12; плотн. 1556 кг/м<sup>3</sup>; т. плавл. — 10 °С; т. кип. 208 °С; стабилен до 250 °С. Т. всп. 102 °С; т. воспл. 123 °С; т. самовоспл. 439 °С; темп. пределы распр. пл.: нижн. 70 °С, верхн. 187 °С. Средства тушения: табл. 4.1, гр. 1.

**Диметилвый эфир тетрахлортерефталевой кислоты**, тетрал,  $C_{10}H_6O_4Cl_4$  (ТУ 6-01-3-296—76), горючее кристаллическое вещество. Состав, % (масс.): основное вещество 96,6, примеси 3,4 (перехлорированные терефталевые кислоты). Т. самовоспл. аэрогеля 566 °С; нижн. конц. предел распр. пл. отсут. до 500 г/м<sup>3</sup> [280]. Средства тушения: табл. 4.1, гр. 3.

**Диметилвый эфир тетраэтиленгликоля**, диметокситетрагликоль,  $C_{10}H_{22}O_5$ , горючая жидкость. Мол. масса 222,3; плотн. 1011,4 кг/м<sup>3</sup>; т. плавл. — 29,7 °С; т. кип. 275,3 °С; неограниченно раствор. в воде. Т. всп. 141 °С (о. т.); конц. пределы распр. пл. 0,85—6,0% (об.) — расч. [252, 433, 447, 521, 526, 540]. Средства тушения: табл. 4.1, гр. 2.

**Диметилвый эфир триэтиленгликоля**, диметокситригликоль,  $C_8H_{18}O_4$ , горючая жидкость. Мол. масса 178,2; плотн. 980 кг/м<sup>3</sup>; т. плавл. — 46 °С; т. кип. 216 °С. Т. всн. 111 °С (о. т.); конц. пределы распр. пл. 1,0—6,7% (об.) — расч. [252, 521, 526]. Средства тушения: табл. 4.1, гр. 2.

**Диметилвый эфир угольной кислоты**. См. Диметилкарбонат.

**Диметилвый эфир фосфористой кислоты**, диметилфосфит,  $C_2H_7O_3P$ , горючая бесцветная жидкость. Содержание основного вещества 95% (масс.). Т. кип. 61 °С при 1,99 кПа. Т. всп. 102 °С (о. т.); т. воспл. 113 °С; т. самовоспл. 241 °С; темп. пределы распр. пл.: нижн. 66 °С, верхн. 114 °С [265]. Средства тушения: табл. 4.1, гр. 1; при объемном тушении диффузионного пламени миним. огнетушащая конц. азота 86% (об.).

**Диметилвый эфир о-фталевой кислоты**. См. Диметилфталат.

**Диметилвый эфир щавелевой (этанedioвой) кислоты**,  $C_4H_6O_4$ , горючий порошок. Содержание основного вещества 100% (масс.). Мол. масса 118,08; т. плавл. 53,5—54 °С; уд. электр. сопр.  $1,32 \cdot 10^{11}$  Ом·м. Т. самовоспл.: аэрогеля 435 °С, аэровзвеси 468 °С; нижн. конц. предел распр. пл. аэровзвеси 117 г/м<sup>3</sup>; макс. давл. взрыва 431 кПа; скорость нарастания давл.: средн. 5,4 МПа/с, макс. 9,9 МПа/с, МВСК 12% (об.) [282]. Средства тушения: табл. 4.1, гр. 3.

**Диметилвый эфир этиленгликоля**, 1,2-диметоксиэтан, диметилгликоль,  $C_4H_{10}O_2$ , легковоспламеняющаяся жидкость. Мол. масса 90,1; плотн. 865,6 кг/м<sup>3</sup>; т. кип. 85,2 °С; тепл. образов. — 376,8 кДж/моль (для жид.); тепл. сгор. — 2406,5 кДж/моль (для жид.). Т. всп.: — 2 °С (з. т.), 1 °С (о. т.); т. самовоспл. 202 °С [252, 420, 433, 521, 526]. Средства тушения: табл. 4.1, гр. 2.

**Диметилдекацилбензиламмонийхлорид**,  $C_{27}H_{50}NCl$ , легковоспламеняющаяся жидкость. Содержание аминов 1,7% (масс.). Плотн. 860 кг/м<sup>3</sup> при 60 °С; вязкость  $6,65 \cdot 10^{-6}$  м<sup>2</sup>/с при 60 °С. Т. всн. 29 °С; т. воспл. 44 °С; темп. пределы распр. пл.: нижн. 28 °С, верхн. 58 °С [276]. Средства тушения: табл. 4.1, гр. 1.

**3,7-Диметил-2,6-октадиеналь**. См. Цитраль.

**3,7-Диметил-1,6-октадиен-3-ол**. См. Линалоол.

**2,3-Диметиллоктан**,  $C_{10}H_{22}$ , легковоспламеняющаяся жидкость. Мол. масса 142,28; плотн. 724,2 кг/м<sup>3</sup> при 20 °С; т. кип. 164,3 °С;  $lg p = 6,31843 - 1653,389 / (219,073 + t)$  при 48—164 °С; коэф. диф. пара в воздухе 0,0438 см<sup>2</sup>/с; тепл. образов. — 256,3 кДж/моль; тепл. сгор. — 6339 кДж/моль. Т. всп. 41 °С (расч.); т. самовоспл. 225 °С; нижн. конц. предел распр. пл. 0,7% (об.) — расч. [385, 454, 521, 526]. Средства тушения: табл. 4.1, гр. 1.

**4,5-Диметиллоктан**,  $C_{10}H_{22}$ , легковоспламеняющаяся жидкость. Мол. масса 142,28; т. кип. 162,13 °С;  $lg p = 6,31873 - 1645,436 / (219,378 + t)$  при 46—162 °С; коэф. диф. пара в воздухе 0,0438 см<sup>2</sup>/с; тепл. образов. — 253,4 кДж/моль; тепл. сгор. — 6342 кДж/моль. Т. всп. 40 °С (расч.); т. самовоспл. 290 °С; нижн. конц. предел распр. пл. 0,7% (об.) — расч. [454, 521]. Средства тушения: табл. 4.1, гр. 1.

**3,7-Диметил-6-октен-1-ол**. См. Цитронеллол.

**1,1-Диметилгектилтиол**, трет-децилмеркаптан,  $C_{10}H_{22}S$ , горючая бесцветная жидкость. Мол. масса 174,35; т. кип. 210—218 °С; плотн. пара по воздуху 6; коэф. диф. пара в воздухе 0,058 см<sup>2</sup>/с (расч.); в воде не раствор. Т. всн. 88 °С [252]. Средства тушения: табл. 4.1, гр. 1.

**Ди(7-метилгектил)-о-фталат**. См. Диизононил-о-фталат.

**2,2-Диметилпентаи**, 2,2,4-триметилбутан,  $C_7H_{16}$ , легковоспламеняющаяся жидкость. Мол. масса 100,2; плотн. 669,53 кг/м<sup>3</sup>; т. плавл. — 123,8 °С; т. кип. 79,2 °С;  $lg p = 5,93972 - 1190,033 / (223,303 + t)$  при т-ре от — 60 до 160 °С; коэф. диф. пара в воздухе 0,0544 см<sup>2</sup>/с; тепл. образов. — 206,1 кДж/моль; тепл. сгор. — 4483 кДж/моль. Т. всп. — 15 °С (расч.); т. самовоспл. 407 °С; конц. пределы распр. пл. 1,0—6,7% (об.) — расч.; скор. выгор.  $10,45 \cdot 10^{-2}$  кг/(м<sup>2</sup>·с); норм. скорость распр. пл. 0,348 м/с [76, 377, 454, 556]. Средства тушения: табл. 4.1, гр. 1.

**2,3-Диметилпентаи**,  $C_7H_{16}$ , легковоспламеняющаяся жидкость. Мол. масса 100,2; плотн. 690,9 кг/м<sup>3</sup>; т. кип. 89,8 °С;  $lg p = 5,97875 - 1238,017 / (221,823 + t)$  при т-ре от — 60 до 150 °С; коэф. диф. пара в воздухе 0,0544 см<sup>2</sup>/с; тепл. образов. — 199,2 кДж/моль; тепл. сгор. — 4490 кДж/моль. Т. всп. — 8 °С (расч.); т. самовоспл. 332 °С; конц. пределы распр. пл. 1,0—6,7% (об.); скор. выгор.  $9,37 \cdot 10^{-2}$  кг/(м<sup>2</sup>·с); норм. скорость распр. пл. 0,365 м/с [76, 252, 412, 521, 526, 556]. Средства тушения: табл. 4.1, гр. 1.

**2,4-Диметилпентаи**, диизопропилметан,  $C_7H_{16}$ , легковоспламеняющаяся жидкость. Мол. масса 100,2; плотн. 668,32 кг/м<sup>3</sup>; т. плавл. — 119,23 °С; т. кип. 80,5 °С;  $lg p = 5,95114 - 1192,041 / (221,634 + t)$  при т-ре от — 60 до 164 °С; коэф. диф. пара в воздухе 0,0544 см<sup>2</sup>/с; тепл. образов. — 202 кДж/моль; тепл. сгор. — 4487 кДж/моль. Т. всп. — 12 °С; т. самовоспл. 337 °С; конц. пределы распр. пл. 1,0—6,7% (об.) — расч.; норм. скорость распр. пл. 0,357 м/с [526, 556]. Средства тушения: табл. 4.1, гр. 1.

**2,3-Диметилпенталидегид**, 2,3-диметилпентаналь,  $C_7H_{14}O$ , легковоспламеняющаяся жидкость. Мол. масса 114,187; плотн. 829,3 кг/м<sup>3</sup>;



т. кип. 145;  $lg p = 6,76575 - 1736 / (219,759 + t)$  при 41—331 °С (расч.); коэф. диф. пара в воздухе 0,0532 см<sup>2</sup>/с (расч.) при 0 °С; тепл. образ. — 268 кДж/моль (расч.); тепл. сгор. — 4178 кДж/моль (расч.). Т. всп. 34 °С (о. т.); нижн. конц. предел распр. пл. 1,1% (об.) — расч. [526]. Средства тушения: табл. 4.1, гр. 1.

**2,4-Диметил-3-пентанол**, диизопропилкарбинол, C<sub>7</sub>H<sub>16</sub>O, легко-воспламеняющаяся жидкость. Мол. масса 116,2; плотн. 828,8 кг/м<sup>3</sup> при 20 °С; плотн. пара по воздуху 4,0; т. кип. 138,7 °С;  $lg p = 5,61923 - 1029,6 / (146,1 + t)$ ; тепл. образ. — 370,5 кДж/моль; тепл. сгор. — 5055,2 кДж/моль; в воде плохо раствор. Т. всп. 49 °С; т. воспл. 58 °С; т. самовоспл. 325 °С; темп. пределы распр. пл.: нижн. 46 °С, верхн. 81 °С; миним. флегм. конц.: CO<sub>2</sub> 27,8% (об.), H<sub>2</sub>O 33,9% (об.), N<sub>2</sub> 43,7% (об.); МВСК 11,6% (об.); скорость выгор.  $4,2 \cdot 10^{-2}$  кг/(м<sup>2</sup>·с) [521, 526, 598]. Средства тушения: табл. 4.1, гр. 1.

**2,4-Диметил-3-пентанон**. См. Диизопропилкетон.

**1,4-Диметилпиперазин**, C<sub>6</sub>H<sub>11</sub>N<sub>2</sub> (ТУ 6-05-221-231—72), легко-воспламеняющаяся жидкость. Содержание основного вещества 97% (масс.). Мол. масса 114,19; т. кип. 130 °С. Т. всп.: 26 °С (з. т.), 29 °С (о. т.); т. самовоспл. 204 °С; темп. пределы распр. пл.: нижн. 21 °С, верхн. 62 °С [48, 252, 526]. Средства тушения: табл. 4.1, гр. 1.

**2,5-Диметилпиперазин**, C<sub>6</sub>H<sub>14</sub>N<sub>2</sub>, горючая жидкость. Мол. масса 114,19; плотн. 920 кг/м<sup>3</sup>; т. плавл. 17 °С; т. кип. 165 °С; плотн. пара по воздуху 3,94. Т. всп. 68 °С (о. т.); нижн. конц. предел распр. пл. 1,1% (об.) — расч. [521]. Средства тушения: табл. 4.1, гр. 1.

**2,5-Диметилпиразин**, C<sub>6</sub>H<sub>8</sub>N<sub>2</sub>, легковоспламеняющаяся жидкость. Мол. масса 108,14; плотн. 990 кг/м<sup>3</sup>; т. плавл. 15 °С; т. кип. 155 °С; плотн. пара по воздуху 3,72. Т. всп. 64 °С (о. т.); нижн. конц. предел распр. пл. 1,37% (об.) — расч. [521]. Средства тушения: табл. 4.1, гр. 1.

**Диметилпиразол** (смесь 1,3- и 1,5-изомеров), C<sub>6</sub>H<sub>8</sub>N<sub>2</sub>, легко-воспламеняющееся вещество. Соотношение изомеров 1 : 1. Мол. масса 96,13; плотн. 930 кг/м<sup>3</sup>; коэф. рефр. 1,475; т. плавл. 35 °С; в воде раствор. Т. всп. 54 °С; т. самовоспл. 465 °С; конц. предел распр. пл. 1,57% (об.) — расч.; темп. пределы распр. пл.: нижн. 39 °С, верхн. 75 °С. Средства тушения: табл. 4.1, гр. 2.

**2,6-Диметилпиридин**, 2,6-лутидин, C<sub>7</sub>H<sub>9</sub>N, легковоспламеняющаяся желтая жидкость. Содержание основного вещества 97,5% (масс.). Мол. масса 107,15; плотн. 920,6 кг/м<sup>3</sup>; т. кип. 144 °С; плотн. пара по воздуху 3,7. Т. всп. 48 °С; т. воспл. 54 °С; т. самовоспл. 549 °С; нижн. конц. предел распр. пл. 2,2% (об.); темп. пределы распр. пл.: нижн. 43 °С, верхн. 61 °С [276]. Средства тушения: табл. 4.1, гр. 1.

**2,2-Диметилпропан**, неопентан, 2-метилизобутан, тетраметилметан, C<sub>5</sub>H<sub>12</sub>, горючий газ. Мол. масса 72,15; плотн. 3,216 кг/м<sup>3</sup> при 0 °С; плотн. в жидком состоянии 613 кг/м<sup>3</sup> при 0 °С; т. плавл. — 16,55 °С; т. кип. 9,5 °С;  $lg p = 5,86305 - 950,84 / (237 + t)$  при т-ре от — 14 до 30 °С; коэф. диф. газа в воздухе 0,0687 см<sup>2</sup>/с; тепл. образ. — 166 кДж/моль; тепл. сгор. — 3253 кДж/моль. Т. самовоспл. 450 °С; конц. пределы распр. пл. 1,38—7,3% (об.); макс. норм. скорость распр. пл. 0,333 м/с; миним. энергия зажигания 1,57 мДж [252, 433, 515, 545]. Средства тушения: табл. 4.1, гр. 7.

**1,1-Диметилпропана гидропероксид**, гидроперекись трет-амила, C<sub>5</sub>H<sub>12</sub>O<sub>2</sub>, горючая взрывоопасная жидкость. Мол. масса 104,14; плотн. 903 кг/м<sup>3</sup>; т. кип. 158 °С; т. разл. 80—85 °С. Т. всп. 47 °С; т. само-

воспл. 211 °С; вещество термически нестойко; при контакте с кислотами и щелочами бурно разлагается [137]. Средства тушения: табл. 4.1, гр. 2.

**N,N-Диметилпропандиамин-1,3**. См. 3-Диметиламинопропиламин.

**2,2-Диметил-1,3-пропандиол**, неопентилгликоль, C<sub>5</sub>H<sub>12</sub>O<sub>2</sub>, горючее твердое вещество. Мол. масса 104,15; т. плавл. 130 °С; т. кип. 210 °С; в воде раствор. Т. всп. 129 °С (о. т.); т. самовоспл. 399 °С; нижн. конц. предел распр. пл. 1,57% (об.) — расч. [526, 597]. Средства тушения: табл. 4.1, гр. 3.

**2,2-Диметилпропановая кислота**, триметилуксусная, пивалиновая, неопентановая кислота, C<sub>5</sub>H<sub>10</sub>O<sub>2</sub>, горючая жидкость. Мол. масса 102,14; т. плавл. 35,5 °С; т. кип. 163,8 °С; тепл. образ. — 505,8 кДж/моль; в воде раствор. Т. всп. 85 °С (расч.); т. самовоспл. 450 °С; конц. пределы распр. пл. 1,64—9,4% (об.) — расч. [597]. Средства тушения: табл. 4.1, гр. 2.

**2,2-Диметил-1-пропанол**, неопентильовый спирт, трет-бутилкарбинол, C<sub>5</sub>H<sub>12</sub>O, легковоспламеняющаяся жидкость. Мол. масса 88,15; плотн. 805 кг/м<sup>3</sup> при 25 °С; т. кип. 113 °С; тепл. образ. — 319,2 кДж/моль; тепл. сгор. — 3737,7 кДж/моль; в воде плохо раствор. Т. всп. 32 °С; т. воспл. 41 °С; т. самовоспл. 360 °С; конц. пределы распр. пл. 1,46—8,0% (об.) — расч.; темп. пределы распр. пл.: нижн. 30 °С, верхн. 64 °С; миним. флегм. конц.: CO<sub>2</sub> 26,9% (об.), H<sub>2</sub>O 33% (об.), N<sub>2</sub> 43% (об.); МВСК 11,7% (об.); скорость выгорания  $4,09 \cdot 10^{-2}$  кг/(м<sup>2</sup>·с) [433, 447, 521, 598]. Средства тушения: табл. 4.1, гр. 1.

**Диметилпропилметан**. См. 2-Метилпентан.

**Диметилсебацат**, диметильовый эфир декандиовой кислоты, C<sub>12</sub>H<sub>22</sub>O<sub>4</sub>, горючая жидкость. Мол. масса 230,31; плотн. 983 кг/м<sup>3</sup> при 30 °С; т. кип. 293,5 °С; в воде не раств. Т. всп. 145 °С; нижн. конц. предел распр. пл. 0,7% (об.) — расч. [549]. Средства тушения: табл. 4.1, гр. 1.

**Диметилсилан**, C<sub>2</sub>H<sub>6</sub>Si, горючий газ. Мол. масса 60,17; т. кип. — 19,6 °С. Конц. пределы распр. пл. 1,1—74% (об.) [440]. Средства тушения: табл. 4.1, гр. 7.

**Диметилсукцинат**, диметильовый эфир бутандиовой кислоты, C<sub>6</sub>H<sub>10</sub>O<sub>4</sub>, горючая жидкость. Мол. масса 146,14; плотн. 1117 кг/м<sup>3</sup>; т. плавл. 19,5 °С; т. кип. 195,3 °С; тепл. образ. — 793,6 кДж/моль; тепл. сгор. — 2996,3 кДж/моль. Т. всп. 79 °С; т. самовоспл. 253 °С; темп. пределы распр. пл.: нижн. 79 °С, верхн. 127 °С [252]. Средства тушения: табл. 4.1, гр. 1.

**Диметилсульфат**, C<sub>2</sub>H<sub>6</sub>O<sub>4</sub>S, горючая жидкость. Мол. масса 126,13; плотн. 1322 кг/м<sup>3</sup>; т. кип. 188—189 °С; плотн. пара по воздуху 4,4; коэф. диф. пара в воздухе 0,07 см<sup>2</sup>/с (расч.); уд. электр. сощ.  $6,2 \cdot 10^9$  Ом·м; в воде раствор. Образец, содержащий 98,5% (масс.) основного вещества и 1,5% (масс.) диметильового эфира, имеет т. всп.: 102 °С (з. т.), 117 °С (о. т.); т. воспл. 124 °С; темп. пределы распр. пл.: нижн. 78 °С, верхн. 125 °С. Образец, содержащий 97,3% (масс.) основного вещества и 2% (масс.) диметильового эфира, имеет т. всп.: 34 °С (з. т.), 106 °С (о. т.); т. воспл. 121 °С; темп. пределы распр. пл.: нижн. 82 °С, верхн. 109 °С. Диметилсульфат реагирует с аммиаком в отсутствие растворителей со взрывом. Т. самовоспл. 450 °С (метод МакНИИ) [252, 555, 560]. Средства тушения: табл. 4.1, гр. 2.

**Диметилсульфид**, C<sub>2</sub>H<sub>6</sub>S, легковоспламеняющаяся жидкость. Мол. масса 62,13; плотн. 844,9 кг/м<sup>3</sup>; т. кип. 37,3 °С; плотн. пара



по воздуху 2,14. Т. исп. — 20 °С; т. самовоспл. 215 °С; конц. пределы распр. пл. 2,2—19,7% (об.); норм. скорость распр. пл. 0,33 м/с [521, 560]. Средства тушения: табл. 4.1, гр. 1.

**Диметилсульфоксид**,  $C_2H_6OS$ , горючая жидкость. Мол. масса 78,13; плотн. 1101 кг/м<sup>3</sup>; т. плавл. 18 °С; т. кип. 189 °С; плотн. пара по воздуху 1,001. Т. исп. 87 °С (з. т.), 95 °С (о. т.); т. воспл. 97 °С; т. самовоспл. 244 °С; нижн. конц. предел распр. пл. 2,8% (об.); нижн. темп. предел распр. пл. 84 °С; миним. энергия зажигания 0,48 мДж [515, 521, 535, 545]. Средства тушения: табл. 4.1, гр. 1.

**Диметилсульфоксид, смесь с триэтаноломином в соотношении 9:1**. Горючая жидкость; т. исп. 93 °С; нижн. темп. предел распр. пл. 79 °С. Средства тушения: табл. 4.1, гр. 1.

**Диметилсульфолан**,  $C_6H_{12}O_2S$ , горючее твердое вещество. Мол. масса 148,22; плотн. 1136,2 кг/м<sup>3</sup>; т. кип. 280 °С. Т. исп. 143 °С (о. т.) [549]. Средства тушения: табл. 4.1, гр. 1.

**Диметилтерефталат**, диметиловый эфир бензол-1,4-дикарбоновой кислоты,  $C_{10}H_{10}O_4$ , горючее твердое вещество. Мол. масса 194,19; плотн. 1630 кг/м<sup>3</sup>; т. плавл. 141 °С; тепл. образ. — 710,6 кДж/моль; тепл. сгор. — 4648,1 кДж/моль; раствор. в воде 0,33% (масс.). Т. исп. 153 °С (о. т.); т. самовоспл. аэровзвеси 570 °С; нижн. конц. предел распр. пл. 30 г/м<sup>3</sup>; макс. давл. взрыва 725 кПа; макс. скорость нарастания давл. 82,7 МПа/с; МВСК 12% (об.); миним. энергия зажигания 20 мДж [252, 253, 420, 502, 526, 539, 545]. Средства тушения: табл. 4.1, гр. 4.

**Диметил-3,3'-тиодипропионат**,  $C_8H_{14}O_4S$ , горючая жидкость. Содержание основного вещества 98% (масс.). Мол. масса 206,23; т. кип. 149—150 °С при 1,3 кПа; плотн. 1156 кг/м<sup>3</sup>; коэф. рефр. 1,475; не раствор. в воде; водными растворами кислот и щелочей гидролизует до метилового спирта и тиодипропионовой кислоты. Т. исп. 141 °С (о. т.); т. воспл. 166 °С; т. самовоспл. 217 °С; нижн. конц. предел распр. пл. 1% (об.) — расч. [273]. Средства тушения: табл. 4.1, гр. 1.

**N,N-Диметил-п-толуидин**,  $C_9H_{13}N$  (ТУ 6-09-2497—77), горючая жидкость. Содержание основного вещества 99,3% (масс.). Мол. масса 135,2; т. кип. 211,5 °С. Т. исп.: 80 °С (з. т.), 83 °С (о. т.); т. воспл. 90 °С; т. самовоспл. 345 °С; темп. пределы распр. пл.: нижн. 72 °С, верхн. 94 °С [282]. Средства тушения: табл. 4.1, гр. 1.

**Диметилтриголь**. См. Диметиловый эфир диэтиленгликоля.

**Диметилфенилхлорсилан**,  $C_6H_{11}ClSi$ , горючая жидкость. Содержание основного вещества 98% (масс.). Т. кип. 193,5 °С. Т. самовоспл. 450 °С. Средства тушения: табл. 4.1, гр. 5.

**2,4-Диметилфенол**, 2,4-ксиленол,  $C_8H_{10}O$ , горючее вещество. Содержание основного вещества 99,6% (масс.). Мол. масса 122,7; плотн. 1016 кг/м<sup>3</sup>; т. плавл. 24,5 °С; т. кип. 212 °С. Т. исп. 94 °С; т. самовоспл. 508 °С; конц. пределы распр. пл. 1,1—7,0% (об.) — расч.; темп. пределы распр. пл.: нижн. 79 °С, верхн. 113 °С [276]. Средства тушения: табл. 4.1, гр. 2.

**N,N-Диметилформамид**, формдиметиламид,  $C_3H_7ON$ , легко воспламеняющаяся бесцветная жидкость. Мол. масса 73,1; плотн. 950 кг/м<sup>3</sup>; т. плавл. — 61 °С; т. кип. 153 °С;  $lg p = 6,15939 - 1482,985 / (204,342 + t)$  при 25—153 °С; коэф. диф. пара в воздухе 0,0898 см<sup>2</sup>/с; плотн. пара по воздуху 2,51; тепл. образ. — 191,6 кДж/моль; в воде раствор. Т. исп. 53 °С; т. воспл. 56 °С; т. самовоспл. 440 °С; конц. пределы распр. пл. 2,35—16% (об.); темп. пределы распр. пл.: нижн. 50 °С, верхн. 85 °С; макс. давл. взрыва 618 кПа; норм. скорость

распр. пл. 0,46 м/с при 100 °С [16, 20, 174, 204, 248, 252, 253, 433, 447, 521, 526]. Средства тушения: табл. 4.1, гр. 2.

**Диметилформамид, смесь с диэтиламином**. Содержание диметилформамида 98% (масс.). Легковоспламеняющаяся жидкость; т. исп. 35 °С; нижн. темп. предел распр. пл. 33 °С. Средства тушения: табл. 4.1, гр. 1.

**Диметилформамид, смесь с триэтаноломином**. Состав смеси, % (масс.): диметилформамид 95, триэтаноламин 5. Легковоспламеняющаяся жидкость; т. исп. 61 °С; нижн. темп. предел распр. пл. 53 °С. Средства тушения: табл. 4.1, гр. 1.

**Диметилфосфит**. См. Диметиловый эфир фосфористой кислоты. **Диметилфталат**, диметиловый эфир *o*-фталевой кислоты,  $C_{10}H_{10}O_4$ , горючая жидкость. Мол. масса 194,19; плотн. 1186 кг/м<sup>3</sup> при 25 °С; т. плавл. 0 °С; т. кип. 283,7 °С; тепл. образ. — 677,1 кДж/моль; тепл. сгор. — 4681,6 кДж/моль; растворимость в воде 0,4% (масс.). Т. исп.: 132 °С (з. т.), 145 °С (о. т.); т. воспл. 157 °С; т. самовоспл. 452 °С; нижн. конц. предел распр. пл. 0,9% (об.) при 180 °С; темп. пределы распр. пл.: нижн. 130 °С, верхн. 195 °С [252, 282, 433, 526, 560]. Средства тушения: табл. 4.1, гр. 1.

**2,5-Диметилфуран**,  $C_6H_8O$ , легко воспламеняющаяся жидкость. Мол. масса 96,13; плотн. 902,6 кг/м<sup>3</sup> при 17,7 °С; т. кип. 94 °С. Т. исп. 7 °С; энергично реагирует с окислителями [549]. Средства тушения: табл. 4.1, гр. 1.

**3,4-Диметил-2,5-фурандион**, диметилмаленновый ангидрид,  $C_6H_6O_3$ , горючее вещество. Мол. масса 126,11; т. плавл. 96 °С; т. кип. 223 °С. Т. исп. 106 °С (о. т.); т. воспл. 108 °С (о. т.); т. самовоспл. 560 °С [276]. Средства тушения: табл. 4.1, гр. 1.

**Диметилхлорацеталь**, 1,1-диметокси-2-хлорэтан,  $C_4H_8O_2Cl$ , легко воспламеняющаяся жидкость. Мол. масса 124,6; плотн. 1082—1092 кг/м<sup>3</sup> при 25 °С; т. кип. 126—132 °С. Т. исп. 43 °С; т. самовоспл. 232 °С; конц. пределы распр. пл. 2,0—12% (об.) — расч. [252, 433, 521]. Средства тушения: табл. 4.1, гр. 1.

**Диметилхлорсилан**,  $C_2H_7ClSi$ , легко воспламеняющаяся жидкость. Мол. масса 94,61; т. кип. 37,5 °С. Т. исп. — 25 °С; т. самовоспл. 245 °С; нижн. конц. предел распр. пл. 2,7% (об.) — расч.; темп. пределы распр. пл.: нижн. — 25 °С, верхн. 24 °С [300]. Средства тушения: табл. 4.1, гр. 5.

**Диметилцианамид**,  $C_3H_6N_2$ , горючая жидкость. Мол. масса 70,1; плотн. 880 кг/м<sup>3</sup>; т. плавл. — 41 °С; т. кип. 160 °С; плотн. пара по воздуху 2,55. Т. исп. 71 °С; нижн. конц. предел распр. пл. 2,4% (об.) — расч. [252, 433, 521, 526]. Средства тушения: табл. 4.1, гр. 1.

**N,N-Диметил-N'-(2-циан-4-нитрофенил) формалидин**,  $C_{10}H_{10}O_2N_4$ , горючий желтый порошок. Содержание основного вещества 93% (масс.); т. плавл. 136 °С; насыпная масса 380 кг/м<sup>3</sup>. Дисперсность образца 3—5 мкм. Т. самовоспл. аэровзвеси 450 °С; нижн. конц. предел распр. пл. 140 г/м<sup>3</sup>; макс. давл. взрыва 382 кПа при конц. пыли 300 г/м<sup>3</sup>; макс. скорость нарастания давл. 22,4 МПа/с; МВСК 11% (об.) [281]. Средства тушения: табл. 4.1, гр. 1.

**1,1-Диметилциклогексан**,  $C_8H_{16}$ , легко воспламеняющаяся жидкость. Мол. масса 112,2; плотн. 776,77 кг/м<sup>3</sup>; коэф. рефр. 1,4266; т. плавл. — 33,54 °С; т. кип. 119,54 °С;  $lg p = 5,92718 - 1322,861 / (218,053 + t)$  при *t* от — 33 до 170 °С; коэф. диф. пара в воздухе 0,0577 см<sup>2</sup>/с (расч.); тепл. образ. — 181 кДж/моль; тепл. сгор. — 4902 кДж/моль. Т. исп. 10 °С (расч.); т. самовоспл. 248 °С (расч.);

нижн. конц. предел распр. пл. 0,9% (об.) — расч. Средства тушения: табл. 4.1, гр. 1.

**1,4-транс-Диметилциклогексан**,  $C_8H_{16}$ , легко воспламеняющаяся жидкость. Мол. масса 112,2; плотн. 758,35 кг/м<sup>3</sup>; коэф. рефр. 1,4185; т. плавл. —36,92 °С; т. кип. 119,3 °С;  $lg p = 5,94673 - 1332,613 / (218,791 + t)$  при  $t$ -ре от —50 до 180 °С; коэф. диф. пара в воздухе 0,0577 см<sup>2</sup>/с; тепл. образ. —184,6 кДж/моль; тепл. сгор. —4898 кДж/моль. Т. всп. 11 °С; т. самовоспл. 248 °С (расч.); нижн. конц. предел распр. пл. 0,9% (об.) — расч. [521, 526]. Средства тушения: табл. 4.1, гр. 1.

**1,4-цис-Диметилциклогексан**,  $C_8H_{16}$ , легко воспламеняющаяся жидкость. Мол. масса 112,2; плотн. 778,7 кг/м<sup>3</sup>; коэф. рефр. 1,4272; т. плавл. —87,42 °С; т. кип. 124,32 °С;  $lg p = 5,96192 - 1347,794 / (216,360 + t)$  при  $t$ -ре от —50 до 180 °С; коэф. диф. пара в воздухе 0,0577 см<sup>2</sup>/с; тепл. образ. —184,6 кДж/моль; тепл. сгор. —4906 кДж/моль. Т. всп. 16 °С; т. самовоспл. 248 °С (расч.); нижн. конц. предел распр. пл. 0,9% (об.) — расч. [521, 526]. Средства тушения: табл. 4.1, гр. 1.

**Диметилциклогексанон**,  $C_8H_{14}O$ , легко воспламеняющаяся жидкость. Мол. масса 126,2; плотн. 910 кг/м<sup>3</sup>; т. кип. 185 °С. Т. всп. 61 °С (о. т.); нижн. конц. предел распр. пл. 1% (об.) — расч. [433]. Средства тушения: табл. 4.1, гр. 1.

**Ди(4-метилциклогексильный) эфир гександиовой кислоты**. См. Метилциклогексилдипинат.

**Ди(метилциклогексил)оксалат**, метилциклогексилосалат,  $C_{16}H_{26}O_4$ , горючее вещество. Мол. масса 282,38; плотн. 1029—1031 кг/м<sup>3</sup>; т. кип. 190—200 °С при 1,3 кПа. Т. всп. 147 °С [252]. Средства тушения: табл. 4.1, гр. 1.

**Ди(4-метилциклогексил)фталат**. См. Метилциклогексил-*о*-фталат.

**Диметилэтаноламин**. См. Диметиламиноэтанол.

**Диметилэтилен-бис-гликолят**. См. Ди(метоксиацето)этиандиол.

**Диметилэтилкарбинол**. См. *трет*-Амиловый спирт.

**Диметилэтилметан**. См. 2-Метилбутан.

**2,4-Диметил-3-этилпентан**, 3-этил-2,4-диметилпентан,  $C_9H_{20}$ , легко воспламеняющаяся жидкость. Мол. масса 128,26; плотн. 734,15 кг/м<sup>3</sup>; т. плавл. —122,4 °С; т. кип. 136,7 °С;  $lg p = 6,16233 - 1490,02 / (221,908 + t)$  при 25—136 °С; коэф. диф. пара в воздухе 0,0461 см<sup>2</sup>/с; тепл. образ. —235 кДж/моль; тепл. сгор. —5725 кДж/моль. Т. всп. 23 °С (расч.); т. самовоспл. 390 °С; конц. пределы распр. пл. 0,78—5,8% об. — расч. [252, 521, 526]. Средства тушения: табл. 4.1, гр. 1.

**2,5-Диметоксианилин**,  $C_8H_{11}ON$ , горючее вещество. Мол. масса 137,18; т. плавл. 69—73 °С; т. кип. 270 °С; в воде раствор. Т. всп. 150 °С (о. т.); т. самовоспл. 391 °С [526]. Средства тушения: табл. 4.1, гр. 2.

**2,5-Диметоксиацетанилид**,  $C_{10}H_{13}O_3N$ , горючий серый порошок. Состав, % (масс.): основное вещество 94, примеси 3,5—4, зола 2,0—2,5. Мол. масса 195,2; насыпная масса 382 кг/м<sup>3</sup>; т. плавл. 89—90 °С. Дисперсность образца 7 мкм. Т. самовоспл.: аэрогеля 304 °С, аэровзвеси 355 °С; нижн. конц. предел распр. пл. 19 г/м<sup>3</sup> [279]. Средства тушения: табл. 4.1, гр. 4.

**Ди(метоксиацето)этиандиол**, диметилэтилен-бис-гликолят,  $C_8H_{14}O_6$ , горючая жидкость. Мол. масса 206,2; плотн. 1195,9 кг/м<sup>3</sup>; давл. насыщенного пара 0,53 кПа при 145—146 °С. Т. всп. 143 °С (о. т.);

нижн. конц. предел распр. пл. 1,3% (об.) — расч. [252]. Средства тушения: табл. 4.1, гр. 2.

**о-Диметоксибензидин**. См. 4,4'-Диамино-3,3'-диметоксибензил.

**2,6-Диметоксибензойная кислота**,  $C_9H_{10}O_4$ , горючий белый порошок. Мол. масса 182,17; т. плавл. 184—185 °С; уд. электр. сопр.  $2,52 \cdot 10^{11}$  Ом·м. Дисперсность образца 100—160 мкм; влажность 0,14% (масс.). Т. воспл. 186 °С; т. самовоспл. 397 °С; нижн. конц. предел распр. пл. 27 г/м<sup>3</sup>. Средства тушения: табл. 4.1, гр. 4.

**1,3-Диметоксибензол**, *m*-диметоксибензол,  $C_8H_{10}O_2$ , горючая жидкость. Содержание основного вещества 99,7% (масс.). Мол. масса 138,1; т. кип. 205—209 °С. Т. всп. 94 °С; т. воспл. 95 °С; т. самовоспл. 434 °С. Средства тушения: табл. 4.1, гр. 1.

**4,4'-Диметоксидифениламин**, дифенам  $MO$ ,  $C_{14}H_{15}O_2N$ , горючее кристаллическое вещество. Мол. масса 229,28; т. плавл. 103 °С; не раствор. в воде. Т. воспл. 205 °С (о. т.); т. самовоспл. 434 °С; нижн. конц. предел распр. пл. 25 г/м<sup>3</sup>; МВСК 15% (об.) [255, 275]. Средства тушения: табл. 4.1, гр. 4.

**2,2'-Диметоксидиэтиловый эфир**. См. Диметиловый эфир диэтиленгликоля.

**Диметоксиметан**. См. Метилаль.

**Диметокситетрагликоль**. См. Диметиловый эфир тетраэтилсгликоля.

**Диметокситригликоль**. См. Диметиловый эфир триэтиленгликоля.

**Диметокситрифенилметан**,  $C_{21}H_{20}O_2$ , горючий порошок. Содержание основного вещества 98% (масс.). Мол. масса 304,38; т. плавл. 91,5—93 °С. Дисперсность образца менее 100 мкм; влажность 1,28%. Т. воспл. 248 °С (о. т.); т. самовоспл.: аэрогеля 405 °С, аэровзвеси 495 °С; нижн. конц. предел распр. пл. 32 г/м<sup>3</sup> [282]. Средства тушения: табл. 4.1, гр. 4.

**2,4-Диметокси-5-хлоранилид ацетоуксусной кислоты**,  $C_{12}H_{14}O_4NCl$ , горючее твердое вещество. Содержание основного вещества 95% (масс.). Т. плавл. 111 °С. Дисперсность образца менее 10 мкм; влажность 4,5%. Т. воспл. 150 °С (о. т.); т. самовоспл. аэровзвеси 405 °С; нижн. конц. предел распр. пл. 190 г/м<sup>3</sup> [282]. Средства тушения: табл. 4.1, гр. 3.

**2,5-Диметоксихлорбензол**,  $C_8H_9O_2Cl$ , горючее вещество. Мол. масса 172,6; т. кип. 238—242; коэф. диф. пара в воздухе 0,058 см<sup>2</sup>/с (расч.); тепл. образ. —225 кДж/моль (расч.); тепл. сгор. —3890 кДж/моль (расч.); плохо раствор. в воде. Т. всп. 117 °С; конц. пределы распр. пл. 1,2—7,4% (об.) — расч. [252, 526]. Средства тушения: табл. 4.1, гр. 3.

**1,1-Диметокси-2-хлорэтан**. См. Диметилхлорацеталь.

**1,1-Диметоксизетан**. См. Диметилацеталь.

**1,2-Диметоксизетан**. См. Диметиловый эфир этиленгликоля.

**$\beta,\beta$ -Диметоксиэтилбензол**. См. Диметилацеталь фенилацетальдегида.

**Ди(2-метоксиэтил)фталат**. См. Диметилгликольфталат.

**2-Диморфолилацетилфлуоренон**,  $C_{23}H_{26}O_3N_2$ , горючий порошок. Мол. масса 378,47; т. плавл. 138—140 °С; тепл. сгор. —7157 кДж/моль. Т. самовоспл. 360 °С; нижн. конц. предел распр. пл. 67 г/м<sup>3</sup> [147]. Средства тушения: табл. 4.1, гр. 3.

**$N,N'$ -Диморфолилдисульфид**,  $N,N'$ -дитиодиморфолин,  $C_8H_{16}O_2N_2S_2$ , горючее вещество в виде гранул. Состав, % (масс.): основное вещество 95—97, вода 0,5, зола 0,3, примеси моно- и тетрасульфидов. Мол. масса 236,35; т. плавл. 122,6—123 °С; не раствор. в воде.

Т. воспл. 140 °С; т. самовоспл. 290 °С; нижн. конц. предел распр. пл. 27 г/м<sup>3</sup>; МВСК 11% (об.); миним. энергия зажигания 15,5 мДж [275]. Средства тушения: табл. 4.1, гр. 4.

**N,N'-Диморфолитетрасульфид**, N,N'-тетратидиморфолин, C<sub>8</sub>H<sub>16</sub>O<sub>2</sub>N<sub>2</sub>S<sub>4</sub>, горючий светло-желтый порошок. Состав, % (масс.): основное вещество 97, вода 0,5, зола 0,3, примесь N,N'-дитиоморфолина 1,5. Мол. масса 300,47; т. плавл. 112—114 °С; в воде не раствор. Т. воспл. 160 °С; т. самовоспл. 240 °С; нижн. конц. предел распр. пл. 25 г/м<sup>3</sup>; МВСК 13% (об.); миним. энергия зажигания 6 мДж [275]. Средства тушения: табл. 4.1, гр. 4.

**Димышьяка триоксид**, трехокись мышьяка, As<sub>2</sub>O<sub>3</sub>, негорючий и невзрывоопасный порошок.

**Динатриевая соль 1-амино-4-толиламиноантрахинон-2,2-дисульфокислоты**. См. Краситель кислотный чисто-голубой 2«3».

**Динатриевая соль бензальдегид-2,4-дисульфокислоты**, C<sub>7</sub>H<sub>4</sub>O<sub>7</sub>S<sub>2</sub>Na<sub>2</sub>, труднотгорючий порошок. Состав, % (масс.): основное вещество 70,3, вода 12,0, зола 17,6, примеси 0,1. Мол. масса 310,2; плотн. 1250 кг/м<sup>3</sup>; насыпная масса 760 кг/м<sup>3</sup>; раствор. в воде. Т. самовоспл. отсут. до 800 °С; аэровзвесь не воспламеняется до конц. 205 г/м<sup>3</sup> [279]. Средства тушения: табл. 4.1, гр. 3.

**Динатриевая соль 4,4'-диоксидифенилпропана**, C<sub>17</sub>H<sub>14</sub>O<sub>2</sub>Na<sub>2</sub>·5H<sub>2</sub>O, горючий белый порошок. Содержание основного вещества 72,3% (масс.). Мол. масса 362,4. Дисперсность образца 80 мкм. Т. самовоспл. аэрогеля 385 °С; нижн. конц. предел распр. пл. 140 г/м<sup>3</sup> [279]. Средства тушения: табл. 4.1, гр. 3.

**Динатриевая соль м-дисульфокислоты бензола**, бензолдисульфонат натрия, C<sub>6</sub>H<sub>4</sub>O<sub>7</sub>S<sub>2</sub>Na, горючий порошок. Состав, % (масс.): основное вещество 86,4, вода 0,2, примеси 7,6. Мол. масса 282,2; насыпная масса 690 кг/м<sup>3</sup>; хорошо растворяется в воде. Дисперсность образца менее 380 мкм. Т. самовоспл.: аэрогеля 450 °С, аэровзвеси 630 °С; нижн. конц. предел распр. пл. 350 г/м<sup>3</sup>; миним. энергия зажигания 5 мДж [280, 532]. Средства тушения: табл. 4.1, гр. 3.

**Динатриевая соль дисульфокислоты 2-фенил-6-(4'-хлорфенокси)фениламино-1,9-антрапиридина**. См. Краситель кислотный ярко-красный антрахиноновый Н4Ж.

**Динатриевая соль дисульфокислоты фталоцианина кобальта**, горючий синий порошок. Состав, % (масс.): основное вещество 40, вода 5, примеси 54,9. В воде раствор. Дисперсность образца 10—30 мкм. Т. самовоспл. аэровзвеси 648 °С; нижн. конц. предел распр. пл. отсут. до 205 г/м<sup>3</sup> [279]. Средства тушения: табл. 4.1, гр. 3.

**Динатриевая соль нафталин-1,5-дисульфокислоты**, C<sub>10</sub>H<sub>6</sub>O<sub>6</sub>S<sub>2</sub>Na<sub>2</sub>, горючий белый порошок. Состав, % (масс.): основное вещество 88—90, вода 5—8, хлорид натрия 4—5. Мол. масса 332,25; в воде раствор. Дисперсность образца 40—80 мкм. Т. самовоспл. аэровзвеси 574 °С; т. тлен. 490 °С; нижн. конц. предел распр. пл. 100 г/м<sup>3</sup>; макс. давл. взрыва 650 кПа; МВСК 17% (об.) [277]. Средства тушения: табл. 4.1, гр. 3.

**Динатриевая соль 2-стеароламинонафталин-5,7-дисульфокислоты**, C<sub>28</sub>H<sub>42</sub>O<sub>4</sub>NS<sub>2</sub>Na<sub>2</sub>, горючий порошок. Содержание основного вещества 98% (масс.). Мол. масса 566,74; т. плавл. более 265 °С. Дисперсность образца более 100 мкм; влажность 2%. Т. самовоспл. аэрогеля 295 °С, аэровзвеси 430 °С; нижн. конц. предел распр. пл. отсут. до 300 г/м<sup>3</sup>. Средства тушения: табл. 4.1, гр. 3.

**Динатрийкальциевая соль этилендиаминтетрауксусной кислоты**, C<sub>10</sub>H<sub>12</sub>O<sub>8</sub>N<sub>2</sub>CaNa<sub>2</sub>, горючий порошок. Содержание основного вещества 99% (масс.). В воде раствор. Дисперсность образца менее 80 мкм. Т. самовоспл. аэрогеля 485 °С; нижн. конц. предел распр. пл. отсут. до 250 г/м<sup>3</sup> [282]. Средства тушения: табл. 4.1, гр. 3.

**1,1-Динафтил-8,8'-дикарбоновая кислота, дина-кислота**, C<sub>22</sub>H<sub>14</sub>O<sub>4</sub>, горючий порошок. Состав, % (масс.): основное вещество 86,5, вода 2, примеси 6,5. Мол. масса 342,4; т. плавл. 328—330 °С; в воде не раствор. Т. самовоспл. аэровзвеси 527 °С; нижн. конц. предел распр. пл. 82 г/м<sup>3</sup> [48]. Средства тушения: табл. 4.1, гр. 3.

**N,N-Ди-β-нафтил-л-фенилендиамин**, диафен НН, C<sub>26</sub>H<sub>20</sub>N<sub>2</sub>, горючий светло-серый порошок. Состав, % (масс.): основное вещество 96, вода 0,15, β-нафтол 0,5. Мол. масса 360,46; т. плавл. 229—230 °С; в воде не раствор. Т. воспл. 420 °С; т. самовоспл. 614 °С; нижн. конц. предел распр. пл. 45 г/м<sup>3</sup>; МВСК 13% (об.) [275]. Средства тушения: табл. 4.1, гр. 4.

**Динитрил оксалиновой кислоты**. См. Дициан.

**Динитрил перфторадипиновой кислоты**, 1,4-дицианбуторац, C<sub>6</sub>N<sub>2</sub>F<sub>8</sub>, труднотгорючая жидкость. Мол. масса 252; плотн. 1460 кг/м<sup>3</sup>; т. кип. 62—63 °С. Т. воспл. и конц. пределы распр. пл. в воздухе отсут. [252]. Средства тушения: табл. 4.1, гр. 1.

**2,4-Динитроанизол**, C<sub>7</sub>H<sub>6</sub>O<sub>5</sub>N<sub>2</sub>, горючий порошок. Мол. масса 198,13; т. плавл. 94—96 °С. Т. самовоспл.: аэрогеля 278 °С, аэровзвеси 414 °С; нижн. конц. предел распр. пл. 29 г/м<sup>3</sup> [277]. Средства тушения: табл. 4.1, гр. 4.

**2,4-Динитроанилин**, C<sub>6</sub>H<sub>5</sub>O<sub>4</sub>N<sub>2</sub>, горючий порошок. Мол. масса 183,13; т. плавл. 176—188 °С. Т. самовоспл.: аэрогеля 461 °С, аэровзвеси 473 °С; нижн. конц. предел распр. пл. 13 г/м<sup>3</sup>; макс. давл. взрыва 530 кПа при конц. пыли 200 г/м<sup>3</sup>; макс. скорость нарастания давл. 24 МПа/с; МВСК 8% (об.). Средства тушения: табл. 4.1, гр. 4.

**1,5-Динитроантрахинон**, C<sub>11</sub>H<sub>6</sub>O<sub>6</sub>N<sub>2</sub>, горючий порошок. Мол. масса 298,21; т. плавл. 320 °С; тепл. сгор. —6384,8 кДж/моль. Т. самовоспл.: аэрогеля 416 °С, аэровзвеси 434 °С; нижн. конц. предел распр. пл. 58 г/м<sup>3</sup>; давл. взрыва 480 кПа при конц. пыли 200 г/м<sup>3</sup>. Средства тушения: табл. 4.1, гр. 4.

**5,6-Динитроаценафтен**, C<sub>12</sub>H<sub>6</sub>O<sub>4</sub>N<sub>2</sub>, горючий порошок. Состав, % (масс.): основное вещество 96, вода 2, примеси 1,8, зола 0,2. Мол. масса 244,2; т. плавл. 208 °С; насыпная масса 430 кг/м<sup>3</sup>; в воде не раствор. Т. самовоспл.: аэрогеля 278 °С, аэровзвеси 329 °С; нижн. конц. предел распр. пл. 30 г/м<sup>3</sup> [48]. Средства тушения: табл. 4.1, гр. 1.

**3,5-Динитробензамид**, C<sub>7</sub>H<sub>4</sub>O<sub>5</sub>N<sub>2</sub>, горючий порошок. Состав, % (масс.): основное вещество 96,5, вода 1,0, зола 1,7. Мол. масса 211,1; т. плавл. 180 °С. Т. самовоспл.: аэрогеля 338 °С, аэровзвеси 421 °С; нижн. конц. предел распр. пл. 50 г/м<sup>3</sup>; МВСК 10,6% (об.); макс. давл. взрыва 760 кПа при конц. 250 г/м<sup>3</sup> [48]. Средства тушения: табл. 4.1, гр. 4.

**4,4'-Динитробензанилид**, C<sub>13</sub>H<sub>8</sub>O<sub>5</sub>N<sub>2</sub>, горючий порошок. Мол. масса 287,23; т. плавл. 271 °С. Дисперсность образца от 2,5 до 15 мкм. Т. самовоспл.: аэрогеля 338 °С, аэровзвеси 350 °С; нижн. конц. предел распр. пл. 111 г/м<sup>3</sup>; макс. давл. взрыва 280 кПа при конц. пыли 300 г/м<sup>3</sup>; макс. скорость нарастания давл. 35,3 МПа/с; МВСК 10% (об.). Средства тушения: табл. 4.1, гр. 3.

**2,4-Динитробензойная кислота**, C<sub>7</sub>H<sub>4</sub>O<sub>6</sub>N<sub>2</sub>, горючий порошок. Содержание основного вещества 98,5% (масс.). Мол. масса 212,11; т. плавл. 179—183 °С. Т. самовоспл.: аэрогеля 260 °С, аэровзвеси





280 °С; нижн. конц. предел распр. пл. 26 г/м<sup>3</sup>; макс. давл. взрыва 490 кПа при конц. пыли 300 г/м<sup>3</sup>; скорость нарастания давл.: средн. 3,6 МПа/с, макс. 16,8 МПа/с; МВСК 13% (об.) [277]. Средства тушения: табл. 4.1, гр. 3.

**3,5-Динитробензойная кислота**, C<sub>7</sub>H<sub>4</sub>O<sub>6</sub>N<sub>2</sub>, горючий порошок. Содержание основного вещества 99% (масс.). Мол. масса 212,11; т. плавл. 200 °С. Т. самовоспл.: аэрогеля 310 °С, аэровзвеси 460 °С; нижн. конц. предел распр. пл. 26 г/м<sup>3</sup>; макс. давл. взрыва 765 кПа при конц. пыли 1000 г/м<sup>3</sup>; скорость нарастания давл.: средн. 13 МПа/с, макс. 28,2 МПа/с; миним. энергия зажигания 45 мДж; МВСК 10,8% (об.) [48, 423, 522]. Средства тушения: табл. 4.1, гр. 4.

**1,3-Динитробензол**, C<sub>6</sub>H<sub>4</sub>O<sub>4</sub>N<sub>2</sub>, горючий порошок. Содержание основного вещества 99,1% (масс.). Мол. масса 168,11; т. плавл. 89,4 °С. Дисперсность образца менее 100 мкм. Т. самовоспл. аэрогеля 395 °С, аэровзвеси 439 °С; нижн. конц. предел распр. пл. 45 г/м<sup>3</sup>; макс. давл. взрыва 382 кПа; скорость нарастания давл.: средн. 12,2 МПа/с, макс. 20,6 МПа/с; МВСК 12% (об.) [280]. Средства тушения: табл. 4.1, гр. 4.

**4,8-Динитро-1,5-диоксидантрахинон**, C<sub>14</sub>H<sub>6</sub>O<sub>8</sub>N<sub>2</sub>, горючий порошок. Содержание основного вещества 99% (масс.). Мол. масса 330,2. Дисперсность образца менее 100 мкм. Нижн. конц. предел распр. пл. 174 г/м<sup>3</sup> [282]. Средства тушения: табл. 4.1, гр. 3.

**4,4'-Динитродифенилмочевина**, C<sub>13</sub>H<sub>10</sub>O<sub>5</sub>N<sub>4</sub>, горючий порошок. Мол. масса 302,24. Дисперсность образца 74 мкм. Т. самовоспл. аэровзвеси 550 °С; нижн. конц. предел распр. пл. 95 г/м<sup>3</sup>; макс. давл. взрыва 703 кПа при конц. пыли 1000 г/м<sup>3</sup>; скорость нарастания давл.: средн. 7,6 МПа/с, макс. 17,2 МПа/с; миним. энергия зажигания 60 мДж [423, 522]. Средства тушения: табл. 4.1, гр. 3.

**4,4'-Динитродифениловый эфир**, C<sub>12</sub>H<sub>8</sub>O<sub>2</sub>N<sub>2</sub>, горючий порошок. Содержание основного вещества 97% (масс.). Т. плавл. 142 °С. Дисперсность образца менее 30 мкм; влажность 0,2%. Макс. давл. взрыва 330 кПа при конц. пыли 257 г/м<sup>3</sup>; средн. скорость нарастания давл. 15,8 МПа/с. Средства тушения: табл. 4.1, гр. 3.

**4,4'-Динитродифенилсульфид**, C<sub>12</sub>H<sub>8</sub>O<sub>4</sub>N<sub>2</sub>S, горючий желтый порошок. Содержание основного вещества 99,3% (масс.). Мол. масса 276,26; т. плавл. 152 °С; плотн. 1180 кг/м<sup>3</sup>. Т. самовоспл.: аэрогеля 385 °С, аэровзвеси 469 °С; нижн. конц. предел распр. пл. 52 г/м<sup>3</sup>; макс. давл. взрыва 735 кПа при конц. пыли 600 г/м<sup>3</sup>; скорость нарастания давл.: средн. 8,3 МПа/с, макс. 33,3 МПа/с; МВСК 10% (об.) [279]. Средства тушения: табл. 4.1, гр. 4.

**4,4'-Динитродифенилсульфон**, C<sub>12</sub>H<sub>8</sub>O<sub>6</sub>N<sub>2</sub>S, горючий порошок. Состав, % (масс.): основное вещество 96, 4,4'-динитродифенилсульфоксид 3,9. Мол. масса 308,27; т. плавл. 230–252 °С; плотн. 1625 кг/м<sup>3</sup>; в воде не раствор. Дисперсность образца 50–80 мкм; влажность 0,1%. Т. самовоспл.: аэрогеля 362 °С, аэровзвеси 420 °С; нижн. конц. предел распр. пл. 47 г/м<sup>3</sup>; макс. давл. взрыва 686 кПа при конц. пыли 650 г/м<sup>3</sup>; скорость нарастания давл.: средн. 8,8 МПа/с, макс. 35,3 МПа/с; МВСК 10,5% (об.) [279]. Средства тушения: табл. 4.1, гр. 4.

**N,4-Динитрозо-N-метиланилин в смеси с белой сажой**, нитрозан С, C<sub>7</sub>H<sub>7</sub>O<sub>2</sub>N<sub>3</sub>, горючее вещество. Состав, % (масс.): N,4-динитрозо-N-метиланилин 32, сажа белая 63,65, летучие, включая воду, 0,5; железо в пересчете на оксид железа 0,03. В воде не раствор. Т. воспл. 110 °С; т. самовоспл. 430 °С; т. тлен. 122 °С; нижн. конц. предел

распр. пл. 65 г/м<sup>3</sup>; МВСК 13% (об.); миним. энергия зажигания 11,2 МДж [275]. Средства тушения: табл. 4.1, гр. 4.

**N,4-Динитрозо-N-метиланилин в смеси с каолином**, нитрозан К, C<sub>7</sub>H<sub>7</sub>O<sub>2</sub>N<sub>3</sub>, горючее вещество. Состав, % (масс.): N,4-динитрозо-N-метиланилин 32, каолин 63, вода 0,19; железо в пересчете на оксид железа 0,15. В воде не раствор. Т. воспл. 100 °С; т. самовоспл. 370 °С; т. тлен. 130 °С; нижн. конц. предел распр. пл. 60 г/м<sup>3</sup>; МВСК 12% (об.) [275]. Средства тушения: табл. 4.1, гр. 4.

**N-Динитрозопентаметилентетрамин**, хемпор Н-90, ЧХЗ-18, C<sub>5</sub>H<sub>10</sub>O<sub>2</sub>N<sub>6</sub>, легковоспламеняющееся взрывоопасное вещество. Исследованы два образца (табл. 5.26). Склонны к взрывчатому разложению. Чувствительность к удару 32% (ЧХЗ-18), 48% (Хемпор Н-90); чувствительность к трению 0% для обоих образцов [275]. Средства тушения: табл. 4.1, гр. 4.

**Динитрокрезол**, C<sub>7</sub>H<sub>6</sub>O<sub>5</sub>N<sub>2</sub>, горючий порошок. Мол. масса 198,13. Дисперсность образца 74 мкм. Т. самовоспл. аэровзвеси 400 °С; нижн. конц. предел распр. пл. 25 г/м<sup>3</sup>; макс. давл. взрыва 380 кПа [423, 532]. Средства тушения: табл. 4.1, гр. 4.

**3,5-Динитро-о-ксилол**, C<sub>8</sub>H<sub>8</sub>O<sub>4</sub>N<sub>2</sub>, горючий порошок. Содержание основного вещества 98,5% (масс.). Мол. масса 196,16. Т. самовоспл. аэрогеля 325 °С; нижн. конц. предел распр. пл. 30 г/м<sup>3</sup>. Средства тушения: табл. 4.1, гр. 4.

**Динитронафталин**, C<sub>10</sub>H<sub>6</sub>O<sub>4</sub>N<sub>2</sub>, горючий порошок. Состав, % (масс.): сумма динитронафталинов 90–91, нитронафталин 2,5, тринитронафталины 3,5, нитронафтолы 3. Мол. масса 218,17; плотн. 1500 кг/м<sup>3</sup>; т. разл. 318 °С; в воде не раствор. Дисперсность менее 50 мкм. Т. самовоспл.: аэрогеля 357 °С, аэровзвеси 396 °С; нижн. конц. предел распр. пл. 55 г/м<sup>3</sup>; МВСК 11% (об.) [277]. Средства тушения: табл. 4.1, гр. 4.

**2,3-Динитро-6-втор-октилфенол**, C<sub>11</sub>H<sub>20</sub>O<sub>5</sub>N<sub>2</sub>, горючая жидкость. Содержание основного вещества 99% (масс.). Мол. масса 296,32;

Таблица 5.26. Показатели пожаро- и взрывоопасности двух образцов N-динитрозопентаметилентетрамина

Показатели	ЧХЗ-18, порошок желтовато-зеленого цвета	Хемпор Н-90, порошок светло-желтого цвета (импорт из ЧССР)
Содержание, % (масс.):		
основного вещества	93	90
дибутилфталата	7	—
трансформаторного масла	—	7
воды	0,5	3
Т. плавл., °С	180	—
Т. разложения, °С	150–180	195
Газовое число, мл/г	180	—
Т. воспл., °С	70	65
Т. самовоспл., °С	75	90
Нижн. конц. предел распр. пл. аэровзвеси, г/м <sup>3</sup>	12,5	12,5
МВСК, % (об.)	5	5





плотн. 1168,6 кг/м<sup>3</sup>; т. кип. 200 °С; коэф. рефр. 1,5415. Т. всп. 176 °С (о. т.); т. воспл. 178 °С; т. самовоспл. 352 °С. Средства тушения: табл. 4.1, гр. 1.

**3,5-Динитросалициловая кислота**, 3,5-динитро-2-гидрокснбензойная кислота, C<sub>7</sub>H<sub>4</sub>O<sub>7</sub>N<sub>2</sub>, горючий желтый порошок. Мол. масса 228,11; т. плавл. 168 °С; хорошо раствор. в горячей воде. Т. самовоспл.: аэрогеля 295 °С, аэровзвеси 330 °С; нижн. конц. предел распр. пл. 26 г/м<sup>3</sup>; МВСК 10% (об.); при конц. пыли 250 г/м<sup>3</sup> макс. давл. взрыва 200 кПа; макс. скорость нарастания давл. 2 МПа/с [48]. Средства тушения: табл. 4.1, гр. 4.

**3,5-Динитро-о-толуамид**, амид 3,5-динитро-о-толуиловой кислоты, C<sub>7</sub>H<sub>7</sub>O<sub>5</sub>N<sub>3</sub>, горючий порошок. Мол. масса 213,15; т. плавл. 176—181 °С. Дисперсность образца 74 мкм. Т. самовоспл. аэровзвеси 332 °С; нижн. конц. предел распр. пл. 50 г/м<sup>3</sup>; миним. энергия зажигания 15 мДж; при конц. пыли 500 г/м<sup>3</sup> макс. давл. взрыва 730 кПа; скорость нарастания давл.: средн. 22 МПа/с, макс. 68,9 МПа/с; МВСК 13% (об.) при разбавлении диоксидом углерода [522]. Средства тушения: табл. 4.1, гр. 4.

**2,4-Динитротолуол**, C<sub>7</sub>H<sub>6</sub>O<sub>4</sub>N<sub>2</sub>, горючее кристаллическое вещество. Мол. масса 182,13; т. плавл. 70 °С; т. кип. 300 °С; плотн. пара по воздуху 6,3. Т. всп. 160 °С; т. самовоспл. 360 °С [521]. Средства тушения: табл. 4.1, гр. 3.

**2,6-Динитро-4-трифторметил-N,N'-дипропиланилин**, C<sub>13</sub>H<sub>16</sub>O<sub>2</sub>N<sub>2</sub>F<sub>3</sub>, горючий оранжевый порошок. Содержание основного вещества 97% (масс.). Мол. масса 335,28; т. плавл. 46—47 °С. Дисперсность образца 80 мкм. Т. всп. 155 °С (о. т.); т. воспл. 169 °С; нижн. конц. предел распр. пл. аэровзвеси 18 г/м<sup>3</sup>. Средства тушения: табл. 4.1, гр. 4.

**4,4'-Диинитрофениловый эфир**, C<sub>12</sub>H<sub>8</sub>O<sub>5</sub>N<sub>2</sub>, горючий коричневый порошок. Содержание основного вещества 98,7% (масс.). Мол. масса 260,2; т. плавл. 140 °С; плотн. 740 кг/м<sup>3</sup>; в воде не раствор. Дисперсность образца 5—150 мкм. Т. самовоспл.: аэрогеля 418 °С, аэровзвеси 454 °С; нижн. конц. предел распр. пл. 41 г/м<sup>3</sup> [279]. Средства тушения: табл. 4.1, гр. 4.

**2,4-Диинитрофенол**, 2,4-динитро-1-гидроксибензол, C<sub>6</sub>H<sub>4</sub>O<sub>5</sub>N<sub>2</sub>, взрывоопасное твердое вещество. Мол. масса 184,1; т. плавл. 114—115 °С; растворимость в воде 0,56%. Взрывается при детонации и резком нагревании до высокой т-ры [367]. Средства тушения: табл. 4.1, гр. 4.

**4,6-Диинитро-2-хлораанилин**, 2-хлор-4,6-динитроанилин, C<sub>6</sub>H<sub>4</sub>O<sub>2</sub>N<sub>2</sub>Cl, горючий желтый порошок. Состав, % (масс.): основное вещество 97,5, 2,4-динитроанилин 2,5. Мол. масса 217,5; т. плавл. 153,5 °С; в воде не раствор. Дисперсность образца 10—30 мкм. Т. самовоспл.: аэрогеля 428 °С, аэровзвеси 476 °С; нижн. конц. предел распр. пл. отсут. до 260 г/м<sup>3</sup> [48]. Средства тушения: табл. 4.1, гр. 3.

**2,4-Диинитрохлорбензол**, C<sub>6</sub>H<sub>3</sub>O<sub>4</sub>N<sub>2</sub>Cl, горючее кристаллическое вещество. Мол. масса 202,6; т. плавл. 53 °С; т. кип. 315 °С; плотн. пара по воздуху 6,98; в воде не раствор. Т. всп. 194 °С; т. самовоспл. 537 °С (расч.); конц. пределы распр. пл. 1,9—22% (об.) [447, 503, 521, 526]. Средства тушения: табл. 4.1, гр. 3.

**3,5-Диинитро-4-хлорбензотрифторид**, C<sub>7</sub>H<sub>2</sub>O<sub>4</sub>N<sub>2</sub>F<sub>3</sub>Cl, трудногорючая жидкость. Мол. масса 270,5; т. плавл. 52—54 °С; т. кип. 150 °С при 0,66 кПа. Т. всп. 148 °С; т. самовоспл. 433 °С; темп. пределы распр. пл. в воздухе отсут. Средства тушения: табл. 4.1, гр. 1.

**Диносеп техн.**, C<sub>10</sub>H<sub>12</sub>O<sub>5</sub>N<sub>2</sub>, горючий кристаллический порошок со слабо выраженными взрывчатыми свойствами. Содержание основ-

ного вещества 95% (масс.). Т. всп. 106 °С (о. т.); т. воспл. 155 °С (о. т.); т. самовоспл. 326 °С; нижн. конц. предел распр. пл. 52 г/м<sup>3</sup>, МВСК 10,5% (об.); макс. давление взрыва 436 кПа при конц. пыли 400 г/м<sup>3</sup>; скорость нарастания давл. 7,6 МПа/с. Средства тушения: табл. 4.1, гр. 4.

**1,3-Диоксан**, C<sub>4</sub>H<sub>8</sub>O<sub>2</sub>, легковоспламеняющаяся жидкость. Мол. масса 88,1; плотн. 1034 кг/м<sup>3</sup>; т. плавл. —42 °С; т. кип. 105—106 °С; плотн. пара по воздуху 3,1; в воде раствор. неограниченно. Т. всп. 5 °С; нижн. конц. предел распр. пл. 2,2% (об.) — расч. [252]. Средства тушения: табл. 4.1, гр. 2.

**1,4-Диоксан**, диоксид диэтилена, C<sub>4</sub>H<sub>8</sub>O<sub>2</sub>, легковоспламеняющаяся жидкость. Мол. масса 88,1; плотн. 1033 кг/м<sup>3</sup>; т. плавл. 11,8 °С; т. кип. 101,3 °С; плотн. пара по воздуху 3,03; раствор. в воде неограниченно. Т. всп. 11 °С; т. самовоспл. 375 °С; конц. пределы распр. пл. 2,0—22,5% (об.); темп. пределы распр. пл.: нижн. 7 °С, верхн. 58 °С; макс. давл. взрыва 820 кПа; миним. энергия зажигания 0,9 мДж. Средства тушения: табл. 4.1, гр. 2; можно тушить пеной на основе ПО-1Д, ПО-3АИ или «Сампо» с интенсивностью подачи 0,1 л/(м<sup>2</sup>·с) [252, 253, 302, 503, 515, 521, 555, 560].

**m-Диоксибензол**. См. Резорцин.

**p-Диоксибензол**. См. Гидрохинон.

**2,4-Диоксибензофенон**. См. 2,4-Дигидроксибензофенон.

**1,4-Диоксибутан**. См. 1,4-Бутандиол.

**Диоксивиолатрон**, C<sub>31</sub>H<sub>16</sub>O<sub>4</sub>, горючий темно-фиолетовый порошок. Состав, % (масс.): основное вещество 95, неорганические примеси 5. Т. самовоспл. аэровзвеси 647 °С; т. тлен. 374 °С; нижн. конц. предел распр. пл. отсут. до 260 г/м<sup>3</sup> [277]. Средства тушения: табл. 4.1, гр. 3.

**Диоксид хлора**, ClO<sub>2</sub>, нестойкий взрывоопасный газ. Мол. масса 67,45; т. плавл. —76 °С; т. кип. 10,9 °С; плотн. по воздуху 2,332; в воде раствор. При нагревании до 100 °С и соприкосновении с веществами, способными окисляться, разлагается со взрывом. Присутствие органических веществ ускоряет разложение и способствует взрыву. Жидкий диоксид хлора взрывается от незначительных механических воздействий и от нагревания. Хранить длительное время нельзя. Кратковременно можно сохранять в конденсационном сосуде, охлаждаемом жидким воздухом [252].

**Диоксидин**, C<sub>10</sub>H<sub>10</sub>O<sub>4</sub>N<sub>2</sub>, горючий порошок. Содержание воды 2,1% (масс.). Мол. масса 222,2; т. плавл. 164—165 °С; уд. электр. сопр. 2,83·10<sup>13</sup> Ом·м. Дисперсность образца 63—100 мкм. Т. самовоспл. 170 °С; нижн. конц. предел распр. пл. 27 г/м<sup>3</sup>; аэрогель легко воспламеняется при кратковременном воздействии малокалорийного источника зажигания. Средства тушения: табл. 4.1, гр. 4.

**2,2-Ди(оксиметил)-1,3-пропандиол**. См. Пентаэритрит.

**3,4-Диоксистеарфенол**, C<sub>24</sub>H<sub>40</sub>O<sub>2</sub>, горючий белый порошок. Состав, % (масс.): основное вещество 90, примеси до 10. Мол. масса 376,56; т. плавл. 93—101 °С. Дисперсность образца менее 100 мкм; влажность 0,5%. Нижн. конц. предел распр. пл. 44 г/м<sup>3</sup>; при конц. пыли 175 г/м<sup>3</sup> макс. давл. взрыва 300 кПа; макс. скорость нарастания давл. 10,4 МПа/с [280]. Средства тушения: табл. 4.1, гр. 4.

**1,1-Диокси-2,2,2-трихлорэтан**. См. Хлоральгидрат.

**1,3-Диоксолан**, формальгликоль, C<sub>3</sub>H<sub>6</sub>O<sub>2</sub>, легковоспламеняющаяся бесцветная жидкость. Мол. масса 74,08; плотн. 1060 кг/м<sup>3</sup>; т. кип. 75 °С; плотн. пара по воздуху 2,6. Т. всп. —5 °С; т. воспл. 1 °С; т. самовоспл. 223 °С (метод МакНИИ); конц. пределы распр. пл.

2,7—27% (об.); темп. пределы распр. пл.: нижн. — 5 °С, верхн. 33 °С [252]. Средства тушения: табл. 4.1, гр. 1.

**1,3-Диоксолан-2-он**, этиленкарбонат, гликолькарбонат,  $C_3H_4O_3$ , горючая жидкость. Мол. масса 88,06; плотн. 1320 кг/м<sup>3</sup> при 40 °С; т. кип. 244 °С при 98,4 кПа. Т. всп. 143 °С (о. т.); нижн. конц. предел распр. пл. 4,4% (об.) — расч. [252]. Средства тушения: табл. 4.1, гр. 1.

**Диоктилazelат**. См. Ди(2-этилгексил)азелатинат.

**4,4'-Ди-трет-октилдифениламин**, октамин,  $C_{28}H_{43}N$ , горючий серый порошок. Состав, % (масс.): основное вещество 92, 4-трет-октилдифениламин 5, дифениламин 1, алкилированный дифениламин 2. Мол. масса 393,63; т. плавл. 95 °С; в воде не раствор. Т. всп. 218 °С (о. т.); т. воспл. 273 °С; т. самовоспл. 461 °С; нижн. конц. предел распр. пл. 47 г/м<sup>3</sup>; МВСК 11,5% (об.) [273]. Средства тушения: табл. 4.1, гр. 4.

**Диоктиловый эфир**, октиловый эфир, 1-октилоксоктан,  $C_{16}H_{34}O$ , горючая, желтоватая жидкость. Мол. масса 242,45; плотн. 820 кг/м<sup>3</sup>; т. кип. 291,8 °С;  $\lg p = 7,55043 - 2792,704 / (217,168 + t)$  (расч.); коэф. диф. пара в воздухе 0,0343 см<sup>2</sup>/с (расч.); темп. образов. — 494 кДж/моль (расч.); темп. сгор. — 9930 кДж/моль (расч.); в воде плохо раствор. Т. всп. 111 °С (з.т.), 134 °С (о.т.); т. воспл. 147 °С; т. самовоспл. 202 °С (метод МакНИИ) [253, 369, 521, 526, 529]. Средства тушения: табл. 4.1, гр. 1.

**Диоктилсебацнат**, диоктиловый эфир декандиовой кислоты, дикаприлсебацнат,  $C_{20}H_{50}O_4$ , горючая жидкость. Мол. масса 426,7; плотн. 914 кг/м<sup>3</sup>; т. кип. 248 °С при 0,5 кПа. Т. всп. 241 °С [549]. Средства тушения: табл. 4.1, гр. 1.

**Диоктилфталат**,  $C_{24}H_{50}O_4$ , горючая жидкость. Мол. масса 390,57; плотн. 978 кг/м<sup>3</sup>; т. плавл. — 40 °С; т. кип. 340 °С; в воде не раствор. Т. всп. 151 °С; т. самовоспл. 358 °С [433, 596, 598]. Средства тушения: табл. 4.1, гр. 1.

**Дипеларгонат диэтиленгликоля**. См. Оксиди(этилпеларгонат).

**Дипеларгезат триэтиленгликоля**. См. Эгидди(оксидиэтилпеларгонат).

**Дипентен**. См. *d*, *l*-Димонен.

**2,3-Дигликолевая кислота**,  $C_7H_{10}O_4$ , горючий белый порошок. Мол. масса 167,12; т. плавл. 228 °С (с разложением); уд. электр. сопр.  $2 \cdot 10^{13}$  Ом·м. Дисперсность образца 100–160 мкм. Т. самовоспл. отсут. до 600 °С; нижн. конц. предел распр. пл. 55 г/м<sup>3</sup>; аэрогель воспламеняется при кратковременном воздействии малокалорийного источника зажигания. Средства тушения: табл. 4.1, гр. 4.

**4,4'-Дипиридил**,  $C_{10}H_8N_2$ , горючее вещество. Мол. масса 156,18; т. плавл. 111–113 °С; т. кип. 302–304 °С; темп. сгор. — 32183 кДж/кг (расч.); в воде мало раствор. Т. всп. 84 °С; т. воспл. 158 °С; т. самовоспл. 607 °С. Средства тушения: табл. 4.1, гр. 2.

**Диплацин-дихлорид**,  $C_{26}H_{42}O_6N_2Cl$ , горючий порошок. Мол. масса 549,54; т. плавл. 189–190 °С; уд. электр. сопр.  $2,7 \cdot 10^7$  Ом·м. Дисперсность образца менее 50 мкм; влажность 1,36%. Т. самовоспл. 279 °С; нижн. конц. предел распр. пл. 42 г/м<sup>3</sup>; аэрогель воспламеняется при кратковременном воздействии малокалорийного источника зажигания. Средства тушения: табл. 4.1, гр. 4.

**Дипнон**. См. Дифенил-2-бутен-1-он.

**Ди(2-пропенилкарбонатэтиловый) эфир**. См. Диэтиленгликоль-бис-аллилкарбонат.

**β,β'-Диокситриэтиламин**. См. Этилдиэтанолламин.

**Дипропилалюминия гидрид**,  $C_6H_{15}Al$ , самовоспламеняющееся на воздухе вещество [433]. Средства тушения: табл. 4.1, гр. 11.

**Дипропиламин** (ТУ 6-02-949—74),  $C_6H_{15}N$ , легковоспламеняющаяся жидкость. Мол. масса 101,19; плотн. 738 кг/м<sup>3</sup>; т. плавл. — 39,6 °С; т. кип. 110,7 °С. Т. всп. 7 °С; т. воспл. 9 °С; т. самовоспл. 280 °С; конц. пределы распр. пл. 1,12–7,6% (об.) — расч.; нижн. темп. предел распр. пл. 1 °С [282]. Средства тушения: табл. 4.1, гр. 2.

**Дипропиленгликоль**, 2, 2'-дигидроксидипропиловый эфир,  $C_6H_{14}O_3$ , горючая жидкость. Мол. масса 134,2; плотн. 1023,4 кг/м<sup>3</sup>; т. кип. 232 °С; плотн. пара по воздуху 4,63; в воде раствор. Т. восп. 138 °С (о. т.); конц. пределы распр. пл. 1,35–7,9% (об.) — расч. Образец квалификации «технический» имеет т. всп. 112 °С (о.т.), т. воспл. 118 °С [252, 276, 433, 521, 526, 540, 555]. Средства тушения: табл. 4.1, гр. 2.

**Дипропиленгликоль-4,4'-изопропилиденбифенил**,  $C_{21}H_{28}O_4$ , горючее вещество. Мол. масса 344,45; плотн. 1058 кг/м<sup>3</sup> при 80 °С; т. плавл. 54 °С. Т. всп. 232 °С [549]. Средства тушения: табл. 4.1, гр. 2.

**Дипропиленстриамин**, 1,1-диаминодипропиламин,  $C_6H_{17}N_3$ , горючая жидкость. Мол. масса 131,22; плотн. 960 кг/м<sup>3</sup>. Т. всп. 88 °С; конц. пределы распр. пл. 1,07–6,9% (об.) — расч. [252]. Средства тушения: табл. 4.1, гр. 2.

**Дипропилкарбамоилхлорид**,  $C_7H_{14}ONCl$ , горючая бесцветная жидкость. Мол. масса 165,5; т. плавл. 24 °С; т. кип. 220 °С; плотн. 1022,2 кг/м<sup>3</sup>. Т. всп. 105 °С; т. воспл. 110 °С; нижн. конц. предел распр. пл. 1,13% (об.) — расч.; нижн. темп. предел распр. пл. 102 °С [282]. Средства тушения: табл. 4.1, гр. 1.

**Дипропилкарбинол**. См. 4-Гептанол.

**Дипропилкетон**, 4-гептанон, бутирон,  $C_7H_{14}O$ , легковоспламеняющаяся жидкость. Мол. масса 114,19; плотн. 817,4 кг/м<sup>3</sup>; т. плавл. — 32,6 °С; т. кип. 143,7 °С;  $\lg p = 6,52223 - 1644,843 / (220,487 + t)$  при 36–324 °С; коэф. рефр. 1,4069 при 20 °С; коэф. диф. пара в воздухе 0,0532 см<sup>2</sup>/с (расч.) при 0 °С; темп. образов. — 291 кДж/моль (расч.); темп. сгор. — 3913 кДж/моль (расч.); в воде не раствор. Т. всп. 49 °С; т. самовоспл. 425 °С; нижн. конц. предел распр. пл. 1,1% (об.) — расч. [311, 433, 521]. Средства тушения: табл. 4.1, гр. 1.

**Дипропиловый эфир**, пропиловый эфир, пропилоксипропан,  $C_6H_{14}O$ , легковоспламеняющаяся бесцветная жидкость. Мол. масса 102,2; плотн. 736 кг/м<sup>3</sup>; т. плавл. — 122 °С; т. кип. 89,5 °С;  $\lg p = 6,2408 - 1397,34 / (240,177 + t)$  при *t*-ре от — 43 до 89 °С; коэф. диф. пара в воздухе 0,0588 см<sup>2</sup>/с (расч.); темп. образов. — 293,4 кДж/моль; темп. сгор. — 3760 кДж/моль (расч.); растворимость в воде 0,25% (масс.). Т. всп. — 2 °С (расч.); т. самовоспл. 189 °С; нижн. конц. предел распр. пл. 1,22% (об.) — расч.; темп. пределы распр. пл.: нижн. — 14 °С, верхн. 18 °С; МВСК 9,5% (об.) — расч. при разбавлении паровоздушной смеси азотом, 12,4% (об.) — расч. при разбавлении диоксидом углерода, 11,3% (об.) — расч. при разбавлении водяным паром; минимальная флегматизирующая концентрация диоксида углерода 39,8% (об.) — расч., азота 53,8% (об.) — расч., водяного пара 45,4% (об.) — расч.; ад. т. гор. 1263 К. Средства тушения: табл. 4.1, гр. 2. пена на основе ПО-1Д с интенсивностью подачи 0,2 л/(м<sup>2</sup>·с), на основе ПО-ЗАИ — 0,15 л/(м<sup>2</sup>·с), на основе «Сампо» — 0,1 л/(м<sup>2</sup>·с) [208, 253, 302, 369, 402, 526, 550, 563].

**Ди(пропионатэтиловый)эфир**. См. Диэтиленгликоля дипропионат.

**Дипсевдокумилметан**,  $C_{19}H_{24}$ , горючее кристаллическое вещество. Мол. масса 252; т. плавл. 98 °С; т. кип. 370 °С; тепл. сгор. — 10410 кДж/моль; в воде не раствор. Т. восп. 172 °С; т. самовоспл. 463 °С; нижн. конц. предел распр. пл. паров 0,44% (об.) — расч. [276]. Средства тушения: табл. 4.1, гр. 3.

**Диспергатор МК** (ТУ 6-14-19-228—79), горючая жидкость. Представляет собой смесь калиевых солей оксиарилалкилфосфорной и оксиарилалкилфосфоновой кислот. Т. восп.: 118 °С (з.т.), 186 °С (о.т.); т. воспл. 239 °С; т. самовоспл. 297 °С [282]. Средства тушения: табл. 4.1, гр. 1.

**Диспергатор МП** (ТУ 6-14-142—76), горючая жидкость. Представляет собой смесь оксиарилалкилфосфорной и оксиарилалкилфосфоновой кислот. Т. восп.: 164 °С (з.т.), 212 °С (о.т.); т. воспл. 251 °С; т. самовоспл. 315 °С [282]. Средства тушения: табл. 4.1, гр. 1.

**Диспергатор НФ**,  $C_{21}H_{14}O_6S_2Na_2$ , горючий порошок. Состав, % (масс.): органическое вещество 97,4, вода 1,4, примеси 1,2. Т. тлен. 326 °С; т. самовоспл. аэрозвеси 615 °С; нижн. конц. предел распр. пл. отсут. до 260 г/м<sup>3</sup> [277]. Средства тушения: табл. 4.1, гр. 3.

**Дистеарат цинка**,  $C_{36}H_{70}O_4Zn$ , горючий порошок. Мол. масса 634,32. Дисперсность образца менее 74 мкм. Т. самовоспл. аэрозвеси 510 °С; нижн. конц. предел распр. пл. 20 г/м<sup>3</sup>; при конц. пыли 200 г/м<sup>3</sup> макс. давл. взрыва 524 кПа; скорость нараст. давл.: средн. 18,6 МПа/с, макс. 68,9 МПа/с; миним. энергия зажигания 10 мДж; МВСК 13% (об.) при разбавлении диоксидом углерода [253, 423]. Средства тушения: табл. 4.1, гр. 4.

**Дистиллированные жирные кислоты**, горючие вещества. Показатели пожароопасности приведены в табл. 5.27. Средства тушения: табл. 4.1, гр. 1.

**Дистилят** от разложения кубовых остатков производства дифенилолпропана, горючее желтое вещество. Состав, % (масс.): фенол 67,48, изопропилфенол 0,57, изопропенилфенол 18,73, *n,l*-дифенилолпропан 18,73, димер и трисфенол 3,09. Т. плавл. 32—37 °С. Т. восп.: 86 °С (з.т.), 94 °С (о.т.); т. воспл. 97 °С; т. самовоспл. 511 °С. Средства тушения: табл. 4.1, гр. 3.

**Дисульфид**,  $C_{12}H_{13}O_4N_3S_2$ , трудногорючий белый порошок. Содержание основного вещества 99,4% (масс.). Мол. масса 327,38; т. плавл. 136—138 °С; уд. электр. сопр. более  $10^{14}$  Ом·м Т. самовоспл. до 550 °С отсут.; нижн. конц. предел распр. пл. отсут. до 50 г/м<sup>3</sup> Средства тушения: табл. 4.1, гр. 3.

**Дисульфид-2,2'-дибензотриазол**. См. Альтакс.

**Дисульфидная *n*-трет-бутилфенолформальдегидная смола**. фенолфор БС-2,  $C_{22}H_{30}O_4S_2 [C_{20}H_{24}O_2S_2X]_n$ , где X — CH<sub>3</sub> или

—CH<sub>2</sub>—O—CH<sub>2</sub>, горючее вещество. Мол. масса 832; т. плавл. 49 °С; в воде не раствор. Т. воспл. 272 °С; т. самовоспл. 435 °С; нижн. конц. предел распр. пл. 22 г/м<sup>3</sup>; МВСК 17% (об.) [273]. Средства тушения: табл. 4.1, гр. 4.

**Дисульфокислота 4,4'-диаминодифенилового эфира**,  $C_{12}H_{12}O_2N_2S_2$ , горючий порошок. Содержание основного вещества 97,45% (масс.). Мол. масса 360,35; т. разл. 112 °С. Т. самовоспл. аэрозвеси 640 °С [280]. Средства тушения: табл. 4.1, гр. 3.

**4,4'-Ди-6-(4-сульфофениламино)-4-фениламинотриазинил-2-аминостильбен-2,2'-дисульфокислоты тетранатриевая соль**, трудногорючее вещество. Состав, % (масс.): основное вещество 73,4, хлорид натрия 21,9, вода 4,7. Т. самовоспл.: аэрогеля 555 °С, аэрозвеси 586 °С; нижн. конц. предел распр. пл. отсут. до 206 г/м<sup>3</sup> [282]. Средства тушения: табл. 4.1, гр. 1.

**Диталан «Е»**, натриевая соль сернокислых эфиров синтез. жирн. спиртов. фр. C<sub>10</sub>—C<sub>16</sub>, горючий порошок. Т. плавл. 100 °С. Т. восп. 179 °С (о.т.); т. воспл. 186 °С; т. самовоспл. 307 °С; темп. пределы распр. пл.: нижн. 142 °С, верхн. 180 °С; нижн. конц. предел распр. пл. аэрозвеси дисперсностью менее 70 мкм 50 г/м<sup>3</sup> [276]. Средства тушения: табл. 4.1, гр. 4.

**Дитан**. См. Дифенилбензол.

**2,2'-Дитиобис(бензотриазол)**. См. Альтакс.

**N,N'-Дитиодиморфоллин**,  $C_8H_{16}O_2N_2S_2$ , горючее гранулированное вещество. Содержание основного вещества 95—97% (масс.), примесь моно- и тетрасульфидов. Мол. масса 236,35; т. плавл. 123 °С; в воде не раствор. Т. воспл. 140 °С; т. самовоспл. 290 °С; нижн. конц. предел распр. пл. 27 г/м<sup>3</sup>; МВСК 11% (об.); миним. энергия зажигания 15,5 мДж [259, 275, 276]. Средства тушения: табл. 4.1, гр. 4.

**4,4'-Дитиодифенилдималесимид**,  $C_{20}H_{12}O_4N_2S_2$ , горючий порошок. Содержание основного вещества 98% (масс.). Мол. масса 408,46; т. плавл. 150—151 °С; в воде не раствор. Т. воспл. 260 °С; т. самовоспл. 390 °С; нижн. конц. предел распр. пл. 40 г/м<sup>3</sup>; МВСК 12% (об.) [273]. Средства тушения: табл. 4.1, гр. 4.

**N,N'-Ди-*о*-толилгуанидин**,  $C_{15}H_{17}N_3$ , горючий порошок. Содержание основного вещества 95% (масс.). Мол. масса 239,32; т. плавл. 170—171 °С; в воде не раствор. Т. воспл. 185 °С; т. самовоспл. 551 °С; нижн. конц. предел распр. пл. 63 г/м<sup>3</sup>; МВСК 14% (об.) [252]. Средства тушения: табл. 4.1, гр. 4.

**Дитолилметан**,  $C_{15}H_{16}$ , горючая жидкость. Мол. масса 196,29; плотн. 984 кг/м<sup>3</sup>; коэф. рефр. 1,500. Т. всп. 136 °С; т. самовоспл. 500 °С; темп. пределы распр. пл.: нижн. 107 °С, верхн. 138 °С [253]. Средства тушения: табл. 4.1, гр. 1.

**Дитразина цитрат**, цитрат 4-диэтилкарбаонил-1-метилпиперазина,  $C_{16}H_{29}O_4N_3$ , горючий кристаллический порошок. Мол. масса 391, 43; т. плавл. 136 °С (с разложением); в воде хорошо раствор. Т. воспл. 150 °С; т. самовоспл. паров 340 °С; нижн. конц. предел распр. пл. 142 г/м<sup>3</sup>; скорость выгорания  $1,3 \cdot 10^{-2}$  кг/(м<sup>2</sup>·с). Средства тушения: табл. 4.1, гр. 3.

**Дитридецилфталат**,  $C_{34}H_{58}O_4$ , горючее вещество. Мол. масса 528; т. кип. 286 °С при 0,65 кПа. Т. восп. 243 °С (о.т.) [526]. Средства тушения: табл. 4.1, гр. 3.

**1,4-Ди(2',4',6'-триметилфенил)диаминоаитрахинон**,  $C_{32}H_{29}O_2N_2$ , горючий порошок. Мол. масса 473; т. плавл. 235—240 °С; тепл. сгор. — 18639,7 кДж/моль. Дисперсность образца менее 70 мкм. Нижн. конц. предел распр. пл. 41 г/м<sup>3</sup>; макс. давл. взрыва 200 кПа;

Таблица 5.27. Показатели пожароопасности дистиллированных жирных кислот

Фракционный состав	Номер НТД	Температура, °С	
		вспышки	воспламенение
C <sub>5</sub> —C <sub>6</sub>	ГОСТ 8622—57	94	101
C <sub>7</sub> —C <sub>9</sub>	ГОСТ 8622—57	112	121
C <sub>10</sub> —C <sub>16</sub>	МРТУ 38-71—64	152	166
C <sub>17</sub> —C <sub>20</sub>	МРТУ 38-71—64	182	228
C <sub>20</sub> и более	ГОСТ 8622—57	228	274



макс. скорость нарастания давл. 15 МПа/с при конц. пыли 250 г/м<sup>3</sup> [229]. Средства тушения: табл. 4.1, гр. 4.

**Дифенам ДИБ**, горючий порошок. Представляет собой смесь продуктов конденсации дифениламина с днизобутиленом. Состав, % (масс.): 4,4'-бис(1,1,3,3-тетраметилбутил)дифениламин 90—97, 4-(1,1,3,3-тетраметилбутил)дифениламин 3—8, дифениламин 1—2. Т. плавл. 100—101 °С; в воде не раствор. Т. воспл. 265 °С; т. самовоспл. 498 °С; нижн. конц. предел распр. пл. 20 г/м<sup>3</sup>; МВСК 14% (об.) [273]. Средства тушения: табл. 4.1, гр. 4.

**Дифенам МО**. См. 4,4'-Диметоксидифениламин.

**Дифенам Н**, N-нитрозодифениламин, модификатор НФА (ТУ 6-14-907—73), C<sub>12</sub>H<sub>10</sub>ON<sub>2</sub>, горючее кристаллическое вещество. Мол. масса 198,23; т. кристаллизации 64,2 °С; разлагается с выделением NO при т-ре выше 85 °С. Т. воспл. 175 °С; т. самовоспл. 580 °С; нижн. конц. предел распр. пл. 28 г/м<sup>3</sup>. Образец с содержанием основного вещества 87% (масс.) горит от пламени спички при комнатной т-ре. Т. воспл. 97 °С (о. т.); т. воспл. 99 °С (о. т.); т. самовоспл. 317 °С; нижн. конц. предел распр. пл. аэрозвеси 37 г/м<sup>3</sup>; МВСК 11,6% (об.) [274, 355]. Средства тушения: табл. 4.1, гр. 1.

**Дифенил**, бифенил, фенолбензол, C<sub>12</sub>H<sub>10</sub>, горючее твердое вещество. Мол. масса 154,21; плотн. 1062 кг/м<sup>3</sup>; т. плавл. 67—69 °С; т. кип. 256 °С; lg p = 7,61676—3150,342/(t+306,565) при 50—271 °С; плотн. пара по воздуху 5,31; тепл. сгор. —6023 кДж/моль; в воде не раствор. Т. воспл.: 105 °С (з. т.), 115 °С (о. т.); т. воспл. 119 °С; т. самовоспл. 566 °С; нижн. конц. предел распр. пл. 15 г/м<sup>3</sup>; при конц. пыли 500 г/м<sup>3</sup> макс. давл. взрыва 565 кПа; скорость нарастания давл.: средн. 2,7 МПа/с, макс. 25,5 МПа/с; миним. энергия зажигания 20 мДж; скорость выгор. 3,6·10<sup>-2</sup> кг/(м<sup>2</sup>·с); МВСК 11,1% (об.); миним. флегм. конц. диоксида углерода 30,9% (об.), азота 46,3% (об.) [252, 253, 276, 433, 447, 454, 521, 526, 530, 597]. Средства тушения: табл. 4.1, гр. 4.

**Дифениламин**, C<sub>12</sub>H<sub>11</sub>N, горючее кристаллическое вещество. Мол. масса 169,24; плотн. 1160 кг/м<sup>3</sup>; плотн. пара по воздуху 5,82; т. плавл. 53 °С; т. кип. 302 °С; в воде не раствор. Т. воспл. 153 °С; т. воспл. 173 °С; т. самовоспл. 634 °С; нижн. конц. предел распр. пл. 20 г/м<sup>3</sup>; темп. пределы распр. пл.: нижн. 147 °С, верхн. 194 °С [252, 433, 454, 518, 521, 526, 540]. Средства тушения: табл. 4.1, гр. 4.

**Ди(п-фениламинофениламино)метан**, C<sub>25</sub>H<sub>24</sub>N<sub>4</sub>, горючий порошок. Состав, % (масс.): основное вещество 98,5, вода 0,5, п-аминодифениламин 1. Мол. масса 380,4; т. плавл. 118—120 °С. Т. воспл. 209 °С (о. т.); т. воспл. 242 °С; т. самовоспл. 549 °С; нижн. конц. предел распр. пл. аэрозвеси 35 г/м<sup>3</sup>; МВСК 13,5% (об.) [273]. Средства тушения: табл. 4.1, гр. 4.

**1,2-Дифенилбензол**, о-терфенил, C<sub>12</sub>H<sub>10</sub>, горючая жидкость. Мол. масса 230,31; плотн. 1100 кг/м<sup>3</sup>; т. кип. 332 °С; тепл. образ. 285,9 кДж/моль; тепл. сгор. —9060 кДж/моль; в воде не раствор. Т. воспл. 163 °С (о. т.); нижн. конц. предел распр. пл. паров 0,5% (об.) [252, 433, 447, 521, 526]. Средства тушения: табл. 4.1, гр. 1.

**1,3-Дифенилбензол**, м-терфенил, C<sub>12</sub>H<sub>10</sub>, горючая жидкость. Мол. масса 230,31; плотн. 1200 кг/м<sup>3</sup>; т. кип. 363 °С; тепл. образ. 285,9 кДж/моль; тепл. сгор. —9060 кДж/моль; в воде не раствор. Т. воспл. 191 °С (о. т.); нижн. конц. предел распр. пл. паров 0,5% (об.) — расч. [252, 447, 521, 526]. Средства тушения: табл. 4.1, гр. 1.

**1,4-Дифенилбензол**, п-терфенил, C<sub>12</sub>H<sub>10</sub>, горючее твердое вещество. Мол. масса 230,31; плотн. 1236 кг/м<sup>3</sup>; т. плавл. 213 °С; т. кип. 405 °С;

тепл. образ. 285,9 кДж/моль; тепл. сгор. —9060 кДж/моль; в воде не раствор. Т. воспл. 207 °С (о. т.); т. самовоспл. 535 °С; нижн. конц. предел распр. пл. паров 0,5% (об.) — расч. [252, 447, 521]. Средства тушения: табл. 4.1, гр. 3.

**1,1-Дифенилбутан**, C<sub>16</sub>H<sub>18</sub>, горючая жидкость. Мол. масса 210,3; плотн. 980 кг/м<sup>3</sup>; плотн. пара по воздуху 7,26; т. плавл. —25 °С. Т. кип. 294 °С; тепл. образ. 91,9 кДж/моль; тепл. сгор. —8560 кДж/моль. Т. воспл. 130 °С (расч.); т. самовоспл. 455 °С. нижн. конц. предел распр. пл. паров 0,54% (об.) — расч. [454, 470, 521, 526]. Средства тушения: табл. 4.1, гр. 1.

**Дифенил-2-бутен-1-он**, дипнон, C<sub>16</sub>H<sub>14</sub>O, горючая жидкость. Мол. масса 222,29; плотн. 1100 кг/м<sup>3</sup>; т. кип. 246 °С при 6,67 кПа; тепл. образ. 89,25 кДж/моль; тепл. сгор. —8080 кДж/моль; плохо раствор. в воде. Т. воспл. 177 °С (о. т.); нижн. конц. предел распр. пл. 0,57% (об.) — расч. [526]. Средства тушения: табл. 4.1, гр. 1.

**Дифенил-п-трет-бутилфенилфосфат**, C<sub>22</sub>H<sub>23</sub>O<sub>4</sub>P, горючая жидкость. Мол. масса 382,4; плотн. 1160 кг/м<sup>3</sup>; т. кип. 245—260 °С при 0,7 кПа. Т. воспл. 224 °С [252]. Средства тушения: табл. 4.1, гр. 1.

**Дифенилгуанидин**, C<sub>13</sub>H<sub>13</sub>N<sub>3</sub>, горючий порошок. Содержание основного вещества 99,66% (масс.). Мол. масса 211,27; плотн. 1130 кг/м<sup>3</sup>; т. плавл. 147 °С; плохо раствор. в воде. Дисперсность менее 80 мкм; влажность 0,1%. Т. самовоспл. аэрогеля 605 °С, аэрозвеси 628 °С; нижн. конц. предел распр. пл. 37 г/м<sup>3</sup>; при конц. пыли 500 г/м<sup>3</sup> макс. давл. взрыва 750 кПа; скорость нарастания давл.: средн. 40 МПа/с, макс. 70 МПа/с; миним. энергия зажигания 9,3 мДж; МВСК 12% (об.). Средства тушения: табл. 4.1, гр. 4.

**Дифенилдецилфосфат**, C<sub>22</sub>H<sub>31</sub>O<sub>4</sub>P, горючая жидкость. Мол. масса 374,46; т. плавл. 18 °С; тепл. образ. 882,4 кДж/моль; в воде не раствор. Т. воспл. 218 °С (о. т.) [252]. Средства тушения: табл. 4.1, гр. 1.

**Дифенил-4,4'-дисульфонилазид**, C<sub>12</sub>H<sub>6</sub>O<sub>6</sub>N<sub>2</sub>S<sub>2</sub>, горючий порошок. Влажность 1,4% (масс.), дисперсность образца менее 74 мкм. Т. самовоспл.: аэрогеля 140 °С, аэрозвеси 590 °С; нижн. конц. предел распр. пл. 65 г/м<sup>3</sup>; при конц. пыли 1000 г/м<sup>3</sup> макс. давл. взрыва 758 кПа; темп. пределы нарастания давл.: средн. 11,7 МПа/с, макс. 37,8 МПа/с; миним. энергия зажигания 30 мДж [423]. Средства тушения: табл. 4.1, гр. 4.

**1,3-Дифенил-2,4-дифениламиноциклодифосфотриазан**, C<sub>24</sub>H<sub>20</sub>N<sub>4</sub>P<sub>2</sub>, горючий белый порошок. Содержание основного вещества 97% (масс.). Мол. масса 428,4; т. плавл. 200 °С. Т. воспл. 270 °С; т. самовоспл. 331 °С; нижн. конц. предел распр. пл. 30 г/м<sup>3</sup>; МВСК 15% (об.) [273]. Средства тушения: табл. 4.1, гр. 4.

**Дифенилдиэтоксисилан**, C<sub>12</sub>H<sub>16</sub>Cl<sub>2</sub>Si, горючая жидкость. Мол. масса 253,2; т. кип. 305 °С; в воде раствор. Т. воспл. 119 °С; т. самовоспл. 500 °С; темп. пределы распр. пл.: нижн. 110 °С, верхн. 176 °С [282]. Средства тушения: табл. 4.1, гр. 5.

**Дифенилдиэтоксисилан**, C<sub>16</sub>H<sub>20</sub>O<sub>2</sub>Si, горючая жидкость. Состав, % (масс.): основное вещество 87, дисилоксан и трисилоксан 13. Т. кип. 126—160 °С при 2,66 кПа; Т. воспл.: 103 °С (з. т.), 150 °С (о. т.); т. воспл. 160 °С; т. самовоспл. 265 °С; темп. пределы распр. пл.: нижн. 90 °С, верхн. 170 °С [282]. Средства тушения: табл. 4.1, гр. 5.

**Дифенилкарбазид**, C<sub>13</sub>H<sub>14</sub>ON<sub>4</sub>, горючий порошок. Т. плавл. 165—167 °С. Т. самовоспл. аэрогеля 280 °С; нижн. конц. предел распр. пл. 110 г/м<sup>3</sup> [282]. Средства тушения: табл. 4.1, гр. 1.

**Дифенилкарбазон**, C<sub>13</sub>H<sub>12</sub>ON<sub>4</sub> (ГОСТ 17551—72), горючий порошок. Т. плавл. 157 °С; в воде не раствор. Т. самовоспл.: аэрогеля



433 °С, аэровзвеси 495 °С; нижн. конц. предел распр. пл. 84 г/м<sup>3</sup>; МВСК 13% (об.) [282]. Средства тушения: табл. 4.1, гр. 4.

**Ди(фенилкарбонатэтиловый) эфир.** См. Диэтиленгликольбис-(фенилкарбонат).

**Дифенилкрезилфосфат,** C<sub>19</sub>H<sub>17</sub>O<sub>4</sub>P, горючая жидкость. Мол. масса 340,32; плотн. 1208 кг/м<sup>3</sup>. Т. всп. 230—235 °С [252]. Средства тушения: табл. 4.1, гр. 1.

**Дифенилметан,** дитан, бензилбензол, C<sub>13</sub>H<sub>12</sub>, горючее вещество. Мол. масса 168,23; плотн. 1006 кг/м<sup>3</sup>; т. плавл. 26,5 °С; т. кип. 264,5 °С; тепл. образ. 151,2 кДж/моль; тепл. сгор. — 6720 кДж/моль; в воде не раствор. Т. всп. 130 °С; т. воспл. 137 °С; т. самовоспл. 472 °С; нижн. конц. предел распр. пл. паров 0,7% (об.); темп. пределы распр. пл.: нижн. 111 °С, верхн. 163 °С [252, 276, 447, 470, 518, 521, 526, 529, 530, 540]. Средства тушения: табл. 4.1, гр. 3.

**4,4'-Дифенилметандинизоцианат,** C<sub>13</sub>H<sub>10</sub>O<sub>2</sub>N<sub>2</sub>, горючая жидкость. Мол. масса 250,26; тепл. образ. 43,4 кДж/моль; тепл. сгор. — 7160 кДж/моль. Т. всп. 189 °С; т. воспл. 216 °С; нижн. конц. предел распр. пл. 0,64% (об.) — расч. [87]. Средства тушения: табл. 4.1, гр. 1.

**Дифенилметилмочевина,** C<sub>14</sub>H<sub>14</sub>ON<sub>2</sub>, горючий кристаллический порошок. Содержание основного вещества 97% (масс.). Т. плавл. 170—171 °С. Дисперсность образца менее 100 мкм. Т. всп. 187 °С (о. т.); т. воспл. 196 °С; т. самовоспл. более 630 °С; нижн. конц. предел распр. пл. 37 г/м<sup>3</sup>. Средства тушения: табл. 4.1, гр. 4.

**Дифениловый эфир,** дифенилоксид, C<sub>12</sub>H<sub>10</sub>O, горючее кристаллическое вещество. Мол. масса 170,2; плотн. 1066 кг/м<sup>3</sup> при 30 °С; коэф. рефр. 1,5826 при 24 °С; т. плавл. 26,9 °С; т. кип. 259,3 °С; коэф. диф. пара в воздухе 0,055 см<sup>2</sup>/с (расч.); тепл. образ. 70 кДж/моль (расч.); тепл. сгор. — 6002 кДж/моль; в воде не раствор. Т. всп.: 115 °С (з. т.), 114 °С (о. т.); т. воспл. 120 °С; т. самовоспл. 618 °С; конц. пределы распр. пл. 0,8—7,5% (об.); темп. пределы распр. пл.: нижн. 113 °С, верхн. 165 °С; КИ 16,3% (об.). Техн. продукт (ТУ 38-103214—73) марки Б имеет т. всп.: 131 °С (з. т.), 120 °С (о. т.); т. воспл. 131 °С; т. самовоспл. 609 °С; нижн. темп. предел распр. пл. 123 °С [138, 203, 311, 392, 521, 555]. Средства тушения: табл. 4.1, гр. 3.

**N,N'-Дифенилоксамид,** C<sub>14</sub>H<sub>12</sub>O<sub>2</sub>N<sub>2</sub>, горючий порошок. Состав, % (масс.): основное вещество 98, анилин 0,1, вода 0,4. Т. плавл. 240—244 °С. Дисперсность образца менее 20 мкм. Т. самовоспл.: аэрогеля 387 °С, аэровзвеси 551 °С; нижн. конц. предел распр. пл. 56 г/м<sup>3</sup>; макс. давл. взрыва 610 кПа; скорость нарастания давл.: средн. 20 МПа/с, макс. 35 МПа/с [282]. Средства тушения: табл. 4.1, гр. 4.

**4,4'-Дифенилоксиддинизоцианат,** C<sub>14</sub>H<sub>8</sub>O<sub>3</sub>N<sub>2</sub>, горючая жидкость. Мол. масса 252,23; тепл. образ. — 56,1 кДж/моль; тепл. сгор. — 6420 кДж/моль. Т. всп. 184 °С; т. воспл. 221 °С; нижн. конц. предел распр. пл. 0,72% (об.) — расч. [87]. Средства тушения: табл. 4.1, гр. 1.

**Дифенилоксид-4,4'-дисульфазид,** азид СДО, C<sub>12</sub>H<sub>8</sub>O<sub>5</sub>N<sub>6</sub>S<sub>2</sub>, горючий взрывоопасный порошок. Т. плавл. 102 °С; т. начала разл. 120 °С. Т. всп. 162 °С; чувствителен к удару и трению; нижн. конц. предел распр. пл. 25 г/м<sup>3</sup>. Средства тушения: табл. 4.1, гр. 4.

**Дифенилоксид-4,4'-дисульфогидразин,** C<sub>12</sub>H<sub>14</sub>O<sub>5</sub>N<sub>4</sub>S<sub>2</sub>, горючий порошок. Мол. масса 358,39; т. плавл. 143—148 °С. Т. воспл. 90 °С; т. самовоспл. 550 °С; нижн. конц. предел распр. пл. аэровзвеси

257 г/м<sup>3</sup>; МВСК 16% (об.) [126]. Средства тушения: табл. 4.1, гр. 3.

**2,2-Ди(л-фенилол)пропан,** C<sub>15</sub>H<sub>16</sub>O<sub>2</sub>, горючий порошок. Содержание основного вещества 99,8% (масс.). Мол. масса 228,3; т. плавл. 156 °С; т. кип. 250 °С при 1,7 кПа; тепл. сгор. — 7640 кДж/моль; в воде мало раствор. Т. всп. 217 °С (о. т.); т. воспл. 242 °С; т. самовоспл. 507 °С; нижн. конц. предел распр. пл. 42 г/м<sup>3</sup> [252, 253]. Средства тушения: табл. 4.1, гр. 4.

**1,1-Дифенилпентан,** C<sub>17</sub>H<sub>20</sub>, горючая жидкость. Мол. масса 224,3; плотн. 970 кг/м<sup>3</sup>; плотн. пара по воздуху 7,74; т. плавл. — 12 °С; т. кип. 308 °С; тепл. образ. 72,2 кДж/моль; тепл. сгор. — 9180 кДж/моль. Т. всп. 136 °С; т. самовоспл. 440 °С; нижн. конц. предел распр. пл. 0,5% (об.) — расч. [521, 526]. Средства тушения: табл. 4.1, гр. 1.

**4-(1,5-Дифенилпиразолинил-Δ<sup>2</sup>-3)-N-фенилнафталин.** См. Люмино-оранжевый 575 РТ.

**1,1-Дифенилпропан,** C<sub>15</sub>H<sub>16</sub>, горючая жидкость. Мол. масса 196,3; плотн. 970 кг/м<sup>3</sup>; плотн. пара по воздуху 6,77; т. плавл. 14 °С; т. кип. 283 °С; тепл. образ. 111,73 кДж/моль; тепл. сгор. — 7950 кДж/моль. Т. всп. 120 °С (расч.); т. самовоспл. 460 °С; нижн. конц. предел распр. пл. 0,58% (об.) — расч. [521, 526]. Средства тушения: табл. 4.1, гр. 1.

**1,5-Дифенил-3-стирилпиразолин,** C<sub>23</sub>H<sub>2</sub>N<sub>2</sub>, горючий порошок. Содержание основного вещества 100% (масс.). Мол. масса 324,5; т. плавл. 153 °С; тепл. сгор. — 12355 кДж/моль. Дисперсность образца 2—3 мкм. Т. самовоспл.: аэрогеля 330 °С, аэровзвеси 390 °С; нижн. конц. предел распр. пл. 47 г/м<sup>3</sup>; макс. давл. взрыва 421 кПа; скорость нарастания давл.: средн. 19,6 МПа/с, макс. 34,8 МПа/с; МВСК 13,4% (об.) [280]. Средства тушения: табл. 4.1, гр. 4.

**Дифенилтиокарбазон,** дитизон, C<sub>13</sub>H<sub>12</sub>N<sub>4</sub>S, горючий порошок. Т. плавл. 165—169 °С (с разл.); в воде плохо раствор. Т. самовоспл.: аэрогеля 530 °С, аэровзвеси 542 °С; нижн. конц. предел распр. пл. 86 г/м<sup>3</sup>; макс. давл. взрыва 450 кПа; скорость нарастания давл.: средн. 22 МПа/с, макс. 75 МПа/с; МВСК 11% (об.) [282]. Средства тушения: табл. 4.1, гр. 4.

**1,3-Дифенилтриазин.** См. Диазоаминобензол.

**1,3-Дифенилтриамин.** См. Диазоаминобензол.

**Дифенилуретан,** этиловый эфир дифенилкарбаминовой кислоты, C<sub>13</sub>H<sub>15</sub>O<sub>2</sub>N, горючий порошок. Т. самовоспл. 660 °С; нижн. конц. предел распр. пл. 30 г/м<sup>3</sup>; макс. давл. взрыва 760 кПа; макс. скорость нарастания давл. 5,1 МПа/с [394]. Средства тушения: табл. 4.1, гр. 4.

**N,N'-Дифенил-л-фенилендиамин,** C<sub>17</sub>H<sub>16</sub>N<sub>2</sub>, горючий черный порошок. Мол. масса 260,32; т. плавл. 150 °С; тепл. образ. 402 кДж/моль; тепл. сгор. — 9420 кДж/моль. Дисперсность образца 100 мкм. Т. всп. 209 °С (о. т.); т. воспл. 269 °С; т. самовоспл. 582 °С; нижн. конц. предел распр. пл. аэровзвеси 32 г/м<sup>3</sup>. Средства тушения: табл. 4.1, гр. 4.

**1,1-Дифенилэтан,** C<sub>14</sub>H<sub>14</sub>, горючая жидкость. Мол. масса 182,27; плотн. 984 кг/м<sup>3</sup>; плотн. пара по воздуху 6,29; т. плавл. — 20 °С; т. кип. 272 °С; тепл. образ. 131,4 кДж/моль; тепл. сгор. — 7330 кДж/моль. Т. всп. 129 °С; т. самовоспл. 440 °С; нижн. конц. предел распр. пл. 0,62% (об.) — расч. [252, 454, 470, 521, 526, 529]. Средства тушения: табл. 4.1, гр. 1.

**1,2-Дифенилэтан**,  $C_{14}H_{14}$ , горючая жидкость. Мол. масса 182,27; плотн. 1000  $кг/м^3$ ; плотн. по воздуху 6,29; т. кип. 284 °С; тепл. образов. 131,4 кДж/моль; тепл. сгор. — 7330 кДж/моль. Т. исп. 129 °С; т. самовоспл. 480 °С; нижн. конц. предел распр. пл. 0,62% (об.) — расч. [526]. Средства тушения: табл. 4.1, гр. 1.

**1,1-Дифенилэтан-4,4'-днизоцианат**,  $C_{15}H_{12}O_2N_2$ , горючая жидкость. Мол. масса 252,27; тепл. сгор. — 7380 кДж/моль. Т. исп. 199 °С; т. воспл. 242 °С; нижн. конц. предел распр. пл. 0,62% (об.) — расч. [87]. Средства тушения: табл. 4.1, гр. 1.

**Дифенил-(2-этилгексил)фосфит**,  $C_{20}H_{27}O_3P$ , горючая жидкость. Мол. масса 346,42; плотн. 1030—1050  $кг/м^3$ ; т. кип. 170 °С при 0,133 кПа, в воде не раствор. Т. исп.: 154 °С (з. т.), 191 °С (о. т.); т. воспл. 242 °С; т. самовоспл. 445 °С [273]. Средства тушения: табл. 4.1, гр. 1.

**N,N'-Дифенилэтилендиамина**,  $C_{14}H_{16}N_2$ , горючий белый порошок. Состав, % (масс.): основное вещество 99,8, вода 0,2. Мол. масса 212,26; т. плавл. 64—65 °С; в воде не раствор. Т. исп. 188 °С (о. т.); т. воспл. 214 °С; т. самовоспл. 429 °С; нижн. конц. предел распр. пл. взрывеси 37  $г/м^3$ ; МВСК 10,5% (об.) при разбавлении азотом [273]. Средства тушения: табл. 4.1, гр. 4.

**1,5-Дифеноксиптрахинон**,  $C_{26}H_{16}O_4$ , горючий зеленый порошок. Содержание основного вещества 98% (масс.). Мол. масса 392; т. плавл. 214—216 °С. Дисперсность образца менее 100 мкм; влажность 0,17%. Т. воспл. 205 °С (о. т.); т. самовоспл.: аэрогеля 485 °С, взрывеси 595 °С; нижн. конц. предел распр. пл. 40  $г/м^3$ ; макс. давл. взрыва 430 кПа; макс. скорость нарастания давл. 35,8 МПа/с; МВСК 16% (об.) — [282]. Средства тушения: табл. 4.1, гр. 4.

**Дифеноксидикрезоксилан**,  $C_{26}H_{24}O_4Si$ , горючее вещество. Мол. масса 428,56; плотн. 11455  $кг/м^3$ ; т. кип. 210—230 °С при 0,3 кПа. Т. исп. 138 °С; т. самовоспл. 580 °С; темп. пределы распр. пл.: нижн. 119 °С, верхн. 180 °С [300]. Средства тушения: табл. 4.1, гр. 6.

**Диформат этиленгликоля**,  $C_4H_6O_4$ , горючая жидкость. Мол. масса 118,09; плотн. 1226  $кг/м^3$ ; т. плавл. — 10 °С; т. кип. 174 °С; плотн. пара по воздуху 4,1; коэф. диф. пара в воздухе 0,07  $см^2/с$ ; в воде трудно раствор. Т. исп.: 92 °С (з. т.), 93 °С (о. т.); нижн. темп. предел распр. пл. 83 °С (расч.) [253]. Средства тушения: табл. 4.1, гр. 2.

**Дифос**, 30%-ный раствор, легковоспламеняющаяся жидкость. Состав, % (масс.): 0,0,0,0'-тетраметил-0,0'-тиоди(н-фенилен)тиофосфат 35, ксилол 46, веретенное масло 4, эмульсоген И-40-Б 15. Плотн. 1050  $кг/м^3$ . Т. исп. 38 °С; т. самовоспл. 272 °С; темп. пределы распр. пл.: нижн. 35 °С, верхн. 64 °С [282]. Средства тушения: табл. 4.1, гр. 3.

**Дифосфин**, фосфористый водород жидкий,  $P_2H_4$ , пирофорная жидкость. Т. плавл. — 99 °С; т. кип. 52 °С; диэлектр. постоянн. 2,9 при 15 °С. Самовоспламеняется на воздухе при комнатной т-ре [252]. Средства тушения: табл. 4.1, гр. 3; обильные струи воды.

**Дифрил**,  $C_{27}H_{33}O_3N$ , горючий порошок. Содержание основного вещества 99,2% (масс.). Мол. масса 419,57; уд. электр. сопр. более  $10^{14}$  Ом·м. Дисперсность образца 50—63 мкм. Т. воспл. 239 °С; т. самовоспл. 362 °С; нижн. конц. предел распр. пл. 22  $г/м^3$ . Средства тушения: табл. 4.1, гр. 4.

**Дифторангидрид перфторадипиновой кислоты**,  $C_6H_2F_{10}$ , трудногорючая жидкость. Содержание основного вещества 96,2% (масс.). Мол. масса 294; плотн. 1670  $кг/м^3$ ; т. кип. 71—72 °С; с водой реаги-

рует, образуя перфторадипиновую кислоту и HF. Т. самовоспл. 570 °С. Средства тушения: табл. 4.1, гр. 3.

**Дифтордихлорметан**, дихлордифторметан, хладон 12,  $CF_2Cl_2$ , негорючий газ. Мол. масса 120,91; плотн. пара по воздуху 4,2; т. кип. — 29,8 °С; коэф. диф. газа в воздухе 0,0806  $см^2/с$ ; тепл. образов. — 481,2 кДж/моль; в воде раствор. 0,038 % (масс.) при 15,6 °С; при нагревании до т-ры более 550 °С частично разлагается с образованием фосгенов [201, 248, 252, 253, 497].

**1,1-Дифтор-2,2-дихлорэтан**, хладон 132,  $C_2H_2F_2Cl_2$ , трудногорючая жидкость. Мол. масса 134,94; плотн. при 20 °С 1483,4  $кг/м^3$ ; т. кип. 60 °С; плотн. пара по воздуху 4,65. Т. самовоспл. 563 °С (нестанд. метод) [252]. Средства тушения: табл. 4.1, гр. 1.

**1,2-Дифтортетрахлорэтан**, хладон 112,  $C_2F_2Cl_4$ , негорючая жидкость. Мол. масса 203,83; плотн. 1644,7  $кг/м^3$ ; т. плавл. 24,6 °С; т. кип. 92,8 °С. Т. самовоспл. до 700 °С отсут. (нестанд. метод) [252, 253].

**1,1-Дифтор-1,2,2-трихлорэтан**, хладон-122,  $C_2HF_2Cl_3$ , трудногорючая жидкость. Мол. масса 169,39; плотн. 1555,8  $кг/м^3$ ; т. кип. 70—72 °С. Т. самовоспл. 653 °С (нестанд. метод) [252, 253]. Средства тушения: табл. 4.1, гр. 1.

**Дифторхлорметан**, хладон 22, хлордифторметан,  $CHF_2Cl$ , негорючий газ. Мол. масса 86,5; плотн. в сжиженном состоянии 1490,9  $кг/м^3$  при — 69 °С; плотн. по воздуху 2,98; т. плавл. — 160 °С; т. кип. — 40,8 °С; тепл. образов. — 501,66 кДж/моль; в воде раствор. 0,3% (масс.). Т. самовоспл. выше 700 °С [201, 252, 253, 447, 497].

**1,1-Дифтор-1-хлорэтан**, хладон 142,  $C_2H_3F_2Cl$ , горючий газ. Мол. масса 100,49; плотн. пара по воздуху 3; т. кип. — 9,2 °С. Конц. пределы распр. пл. 6—15% (об.) [555, 515]. Средства тушения: табл. 4.1, гр. 7.

**1,1-Дифторэтан**,  $C_2H_4F_2$ , горючий газ. Мол. масса 66,05; т. кип. — 24,7 °С; плотн. пара по воздуху 2,28. Т. самовоспл. 455 °С; конц. пределы распр. пл. 3,9—16,9% (об.); миним. энергия зажигания 22 мДж [515, 555]. Средства тушения: табл. 4.1, гр. 7.

**1,1-Дифторэтилен**, винилденфторид, несимметричный дифторэтилен,  $C_2H_2F_2$ , горючий газ. Мол. масса 64,04; т. кип. — 82 °С; плотн. пара по воздуху 2,2. Т. самовоспл. 390 °С; конц. пределы распр. пл. 5,8—20,3% (об.) [253, 555]. Средства тушения: табл. 4.1, гр. 7.

**Дифурфурлиденацетон**,  $C_{13}H_{16}O_4$ , горючий кристаллический порошок. Т. плавл. 55—56 °С; т. кип. 254—260 °С при 5,9—6,2 кПа; в воде раствор. 0,09—0,1% (масс.). Т. воспл. 179 °С (о. т.); т. самовоспл. 348 °С; нижн. конц. предел распр. пл. 25  $г/м^3$ ; МВСК 14% (об.) [255]. Средства тушения: табл. 4.1, гр. 4.

**Дихлоральмочевина**,  $C_3H_6O_2N_2Cl_2$ , трудногорючий порошок. Состав, % (масс.): основное вещество 94—96, хлорид кальция 0,2—0,8, вода 0,2—0,8. В воде не раствор. Т. самовоспл. 632 °С; нижн. конц. предел распр. пл. отсут. до 500  $г/м^3$ . При взаимодействии со щелочами в нагретом состоянии разлагается на хлороформ, муравьиную кислоту и мочевины [252]. Средства тушения: табл. 4.1, гр. 3.

**Дихлоральмочевина, 80%-ный смачивающийся порошок**, трудногорючий. Состав, % (масс.): основное вещество 83, сульфитно-спиртовая барда 6, ОП-7 4; алюмосиликатный наполнитель 7. Т. самовоспл. 509 °С. Средства тушения: табл. 4.1, гр. 3.

**Дихлорамин Б**,  $C_6H_5O_2NSCl_2$ , горючий порошок. Состав, % (масс.): основное вещество 90, мука 10. Т. исп. 175 °С (о. т.); т. воспл. 250; нижн. конц. предел распр. пл. 25  $г/м^3$ . Средства тушения: табл. 4.1, гр. 4.

**Дихлорамин ХБ**,  $C_6H_4O_2NSCl_2$ , горючее взрывоопасное вещество, герметически неустойчиво, при нагревании разлагается с глубоким экзотерм. эффектом, сопровождающимся обильным газовыделением. Т. всп. 201 °С; чувствительность к удару 44%, к трению 88%. Средства тушения: табл. 4.1, гр. 3.

**1,3-Дихлор-2-аминоантрахинон**,  $C_{11}H_7O_2NCl_2$ , горючий аморфный порошок. Мол. масса 292; т. плавл. 219 °С; тепл. сгор. — 6280 кДж/моль. Т. самовоспл. аэрогеля 692 °С; нижн. конц. предел распр. пл. 100 г/м<sup>3</sup>; МВСК 21% (об.). Средства тушения: табл. 4.1, гр. 3.

**Дихлораминобензиланилин**,  $C_{13}H_{12}N_2Cl_2$ , горючая вязкая коричневая жидкость. Состав, % (масс.): дихлораминобензиланилин 65, высшие дихлораминобензиланилины 25, 3,3'-дихлор-4,4'-диаминодифенилметан 10. Т. всп.: 150 °С (з. т.), 237 °С (о. т.); т. воспл. 312 °С; т. самовоспл. 552 °С [273]. Средства тушения: табл. 4.1, гр. 1.

**Дихлорангидрид тетрахлортерефталевой кислоты**,  $C_8O_2Cl_6$ , труднотопящее вещество. Состав, % (масс.): основное вещество 97,7, недохлорированные терефталевые кислоты 2,3. Мол. масса 340,78; т. плавл. 143—146 °С; плотн. 1862 кг/м<sup>3</sup>. Т. самовоспл. аэрогеля 778 °С; нижн. конц. предел распр. пл. отсут. до 500 г/м<sup>3</sup> [280]. Средства тушения: табл. 4.1, гр. 3.

**Дихлорангидрид хлорметилтиофосфоновой кислоты**,  $CH_2SCl_2P$ , горючая жидкость. Содержание основного вещества 96% (масс.). Т. кип. 65 °С при 1,3 кПа; плотн. 1595 кг/м<sup>3</sup>; коэф. рефр. 1,575; в воде гидролизует. Т. всп. 98 °С (о. т.); т. воспл. 122 °С; т. самовоспл. 269 °С; темп. пределы распр. пл.: нижн. 70 °С, верхн. 146 °С [265]. Средства тушения: табл. 4.1, гр. 2.

**3,4-Дихлоранилин**,  $C_6H_5NCl_2$ , горючий порошок. Содержание основного вещества 98—99% (масс.). Мол. масса 162,02; плотн. 1348 кг/м<sup>3</sup>; т. плавл. 72 °С; т. кип. 272 °С; плотн. пара по воздуху 5,58; в воде не раствор. Т. всп. 164 °С; т. самовоспл. 677 °С; конц. пределы распр. пл. паров 1,6—9,1% (об.) — расч.; темп. пределы распр. пл.: нижн. 153 °С, верхн. 179 °С [526]. Средства тушения: табл. 4.1, гр. 1; при тушении водой или пеной остерегаться вспенивания и выброса продукта.

**1,3-Дихлорантрахинон**,  $C_{11}H_6O_2Cl_2$ , горючий тонкодисперсный темно-зеленый порошок. Мол. масса 277; т. плавл. 195—198 °С, тепл. сгор. — 6146 кДж/моль. Т. самовоспл. аэрогеля 683 °С; нижн. конц. предел распр. пл. аэрозвеси 157 г/м<sup>3</sup>; МВСК 17,5% (об.). Средства тушения: табл. 4.1, гр. 3.

**Дихлорацетальдегид**, дихлоруксусный альдегид  $C_2H_2OCl_2$  легко воспламеняющаяся бесцветная жидкость, медленно полимеризующаяся в белое твердое вещество. Мол. масса 112,94; плотн. 1436 кг/м<sup>3</sup>; т. кип. 88 °С. Т. всп. 60 °С; при нагревании разлагается с выделением высокотоксичных газов; энергично реагирует с окислителями [252]. Средства тушения: табл. 4.1, гр. 3.

**3,3'-Дихлорбензидин**,  $C_{12}H_8N_2Cl_2$ , горючий порошок. Мол. масса 253,13; насыпная масса 2250 кг/м<sup>3</sup>. Дисперсность образца 180 мкм. Т. самовоспл.: аэрогеля 721 °С, аэрозвеси 740 °С; нижн. конц. предел распр. пл. отсут. до 205 г/м<sup>3</sup> [280]. Средства тушения: табл. 4.1, гр. 3.

**2,4-Дихлорбензойная кислота**,  $C_7H_4O_2Cl_2$ , труднотопящий белый мелкокристаллический порошок. Содержание основного вещества 99,8% (масс.). Т. самовоспл. 574 °С; нижн. конц. предел распр. пл. отсут. до 500 г/м<sup>3</sup>. Средства тушения: табл. 4.1, гр. 3.

**1,2-Дихлорбензол**, *o*-дихлорбензол,  $C_6H_4Cl_2$ , горючая бесцветная жидкость. Мол. масса 147,01; плотн. 1304,8 кг/м<sup>3</sup> при 20 °С; т. плавл. — 17,0 °С; т. кип. 189,5 °С; плотн. пара по воздуху 5,07; тепл. образов. 34,8 кДж/моль; тепл. сгор. — 2768,6 кДж/моль; в воде раствор. 0,0145% (масс.) при 25 °С. Т. всп.: 66 °С (з. т.), 74 °С (о. т.); т. самовоспл. 640 °С; конц. пределы распр. пл. 1,7—9,2% (об.); темп. пределы распр. пл.: нижн. 61 °С, верхн. 83 °С; макс. давл. взрыва 588 кПа; КИ 23,1% (об.) [252, 521, 540, 555, 530]. Средства тушения: табл. 4.1, гр. 1.

**1,4-Дихлорбензол**, *p*-дихлорбензол,  $C_6H_4Cl_2$ , горючее вещество. Мол. масса 147,01; плотн. 1304,8 кг/м<sup>3</sup>; т. плавл. 53 °С; т. кип. 173,4 °С; плотн. пара по воздуху 5,07; в воде не раствор. Т. всп. 66 °С; т. самовоспл. 595 °С (нестанд. метод); конц. пределы распр. пл. 1,7—9,4% (об.) — расч.; темп. пределы распр. пл.: нижн. 65 °С, верхн. 95 °С; КИ 21,9% (об.); энергично реагирует с окислителями [252, 447, 521, 526]. Средства тушения: табл. 4.1, гр. 1.

**2,3-Дихлорбутадие-1,3**,  $C_4H_4Cl_2$ , легко воспламеняющаяся жидкость. Содержание основного вещества 99,8% (масс.). Мол. масса 122,98; плотн. 1200 кг/м<sup>3</sup>; т. кип. 100 °С; в воде не раствор. Т. всп. 15 °С; т. воспл. 21 °С; т. самовоспл. 368 °С; конц. пределы распр. пл. 2,4—12% (об.); темп. пределы распр. пл.: нижн. 18 °С, верхн. 27 °С; МВСК 12,7% (об.) [282, 526]. Средства тушения: табл. 4.1, гр. 1.

**1,2-Дихлорбутан**,  $C_4H_8Cl_2$ , легко воспламеняющаяся жидкость. Мол. масса 127,01; т. кип. 124 °С; коэф. диф. пара в воздухе 0,0659 см<sup>2</sup>/с; тепл. образов. — 154,1 кДж/моль. Т. всп. 42 °С (расч.); т. самовоспл. 275 °С; конц. пределы распр. пл. 1,9—11% (об.) — расч. [454, 521, 550]. Средства тушения: табл. 4.1, гр. 1.

**1,4-Дихлорбутан**,  $C_4H_8Cl_2$ , легко воспламеняющаяся бесцветная жидкость. Мол. масса 127,01; плотн. 1141 кг/м<sup>3</sup>; т. кип. 155 °С; коэф. диф. пара в воздухе 0,0659 см<sup>2</sup>/с; тепл. образов. — 154,1 кДж/моль; в воде не раствор.; энергично реагирует с окислителями. Т. всп. 52 °С; т. самовоспл. 275 °С; конц. пределы распр. пл. 1,9—11% (об.) — расч. [252, 433, 526]. Средства тушения: табл. 4.1, гр. 1.

**2,3-Дихлорбутан**,  $C_4H_8Cl_2$ , легко воспламеняющаяся жидкость. Мол. масса 127,01; плотн. 1110 кг/м<sup>3</sup>; т. плавл. — 80,4 °С; т. кип. 116—123 °С; тепл. образов. — 153,9 кДж/моль. Т. всп.: 27 °С (з. т.), 90 °С (о. т.); нижн. конц. предел распр. пл. 2,1% (об.) — расч. [252, 521, 526]. Средства тушения: табл. 4.1, гр. 1.

**1,3-Дихлор-2-бутен**,  $C_4H_6Cl_2$ , легко воспламеняющаяся жидкость. Содержание основного вещества 98,6% (масс.). Мол. масса 125; плотн. 1200 кг/м<sup>3</sup>; т. кип. 126 °С; коэф. диф. пара в воздухе 0,0662 см<sup>2</sup>/с; плотн. пара по воздуху 4,31; тепл. образов. 22 кДж/моль (расч.). Т. всп.: 27 °С (з. т.), 35 °С (о. т.); т. воспл. 46 °С; т. самовоспл. 480 °С; нижн. конц. предел распр. пл. 2,2% (об.) — расч. [252, 282, 447, 526]. Средства тушения: табл. 4.1, гр. 1.

**3,4-Дихлор-1-бутен**,  $C_4H_6Cl_2$ , легко воспламеняющаяся жидкость. Мол. масса 125; плотн. 1100 кг/м<sup>3</sup>; т. кип. 158 °С. Т. всп. 45 °С (о. т.); нижн. конц. предел распр. пл. 2,2% (об.) — расч. [526]. Средства тушения: табл. 4.1, гр. 1.

**2,5-Дихлор-4-бутилголуол**,  $C_{11}H_{14}Cl_2$ , горючая жидкость. Содержание основного вещества 97% (масс.). Мол. масса 217,13; плотн. 1150 кг/м<sup>3</sup>; т. кип. 245—250 °С; тепл. образов. — 58,8 кДж/моль; тепл. сгор. (до HCl) — 5910 кДж/моль. Т. всп. 120 °С; т. воспл.



176 °С; т. самовоспл. 509 °С. Средства тушения: табл. 4.1, гр. 1.

**1,3-Дихлор-2,4-гексадиен**,  $C_6H_8Cl_2$ , горючая жидкость. Мол. масса 151,05; плотн. 1145,6 кг/м<sup>3</sup>; т. кип. 80—82 °С при 2,3 кПа; коэф. диф. пара в воздухе 0,0595 см<sup>2</sup>/с; тепл. образов. 35 кДж/моль (расч.); в воде не раствор., энергично реагирует с окислителями. Т. всп.: 76 °С (з. т.), 82 °С (о. т.); конц. пределы распр. пл. 1,43—8,2% (об.) — расч. [252, 446, 447, 521, 526]. Средства тушения: табл. 4.1, гр. 1.

**1,2-Дихлоргексафторциклопентен-1**,  $C_5F_6Cl_2$ , трудногорючая жидкость. Мол. масса 245; плотн. 1644,8 кг/м<sup>3</sup>; т. плавл. —105,8 °С; т. кип. 90,5 °С; плотн. пара по воздуху 8,4; коэф. рефр. 1,3685; кинематическая вязкость  $6,7 \cdot 10^{-3}$  м<sup>2</sup>/с при 20 °С. Т. самовоспл. 702 °С (встанд. метод); конц. пределы распр. пл. в воздухе отсут. [252]. Средства тушения: табл. 4.1, гр. 1.

**Дихлоргидрин**. См. 1,3-Дихлор-2-пропанол.

**Дихлоргидрин глицерина**. См. 1,3-Дихлор-2-пропанол.

**3,3'-Дихлор-4,4'-диаминодифенилметан**,  $C_{12}H_{12}N_2Cl_2$ , горючий порошок. Мол. масса 267,16; тепл. образов. 234,5 кДж/моль; тепл. сгор. (до HCl) —7950 кДж/моль. Т. всп. 223 °С (о. т.); т. воспл. 300 °С; т. самовоспл. 530 °С [136, 276]. Средства тушения: табл. 4.1, гр. 3.

**3,3'-Дихлор-4,4'-диамино-3"-нитротрифенилметан**,  $C_{19}H_{15}O_2N_3Cl_2$ , горючий кристаллический порошок. Состав, % (масс.): основное вещество 98, о-хлоранилин 1, вода 1. Мол. масса 386,25; т. плавл. 148—149 °С; на воздухе легко окисляется. Т. всп. 250 °С (о. т.); т. самовоспл. 528 °С; нижн. конц. предел распр. пл. взрывзвеси 57 г/м<sup>3</sup>; МВСК 15% (об.) [273]. Средства тушения: табл. 4.1, гр. 4.

**3,3'-Дихлор-4,4'-диаминотрифенилметан**, диамет ХФ,  $C_{19}H_{16}N_2Cl_2$ , горючий белый порошок. Мол. масса 343,27; т. плавл. 121 °С; в воде не раствор. Т. воспл. 312 °С; т. самовоспл. 560 °С; нижн. конц. предел распр. пл. 95 г/м<sup>3</sup>; МВСК 13% (об.) [273]. Средства тушения: табл. 4.1, гр. 3.

**2,5-Дихлор-1,4-диметилбензол**. См. 2,5-Дихлор-п-ксилол.

**Дихлордиметилсилан**. См. Диметилдихлорсилан.

**2,5-Дихлордиметилтерефталат**, диметиловый эфир 2,5-дихлортерефталевой кислоты,  $C_{10}H_6O_4Cl_2$ , горючий белый порошок. Содержание основного вещества 94% (масс.). Мол. масса 263,08; т. плавл. 134 °С; насыщенная масса 330 кг/м<sup>3</sup>. Т. самовоспл.: аэрогеля 522 °С, взрывзвеси 515 °С; нижн. конц. предел распр. пл. 133 г/м<sup>3</sup> [230, 277]. Средства тушения: табл. 4.1, гр. 1.

**Дихлордифенил**,  $C_{12}H_8Cl_2$ , горючее твердое вещество. Мол. масса 223,11; т. плавл. 148 °С; т. кип. 315—319 °С; в воде не раствор. Т. всп. 164 °С (о. т.); т. воспл. 263 °С; т. самовоспл. 643 °С; темп. пределы распр. пл.: нижн. 140 °С, верхн. 194 °С [84, 281]. Средства тушения: табл. 4.1, гр. 3.

**4,4-Дихлордифенилсульфон**,  $C_{12}H_8O_2S_2Cl_2$  (ТУ 6-01-1-189 78), горючий порошок. Мол. масса 287,12; т. плавл. 148 °С. Т. всп. 206 °С (о. т.); т. воспл. 293 °С; т. самовоспл. 586 °С. Средства тушения: табл. 4.1, гр. 3.

**Дихлордифенилтрихлорэтан**, ДДТ,  $C_{14}H_9Cl_5$ , трудногорючее вещество. Состав, % (масс.): основное вещество 75, инертные добавки 25. Дисперсность образца 74 мкм. Т. самовоспл.: аэрогеля 620 °С, взрывзвеси 750 °С [423]. Средства тушения: табл. 4.1, гр. 3.

**Дихлордифторметан**. См. Дифтордихлорметан.

**1,2-Дихлор-1,1-дифторэтан**, хладон 132,  $C_2H_2F_2Cl_2$ , трудногорючая бесцветная жидкость. Мол. масса 134,94; плотн. 1483 кг/м<sup>3</sup>; т. кип. 60 °С. Т. самовоспл. 653 °С [252, 253]. Средства тушения: табл. 4.1, гр. 1.

**Дихлордиэтилсульфид**,  $C_4H_8S_2Cl_2$ , горючая жидкость. Мол. масса 159,08; плотн. 1274,1 кг/м<sup>3</sup>; т. кип. 228 °С. Т. всп. 105 °С; энергично реагирует с окислителями [549]. Средства тушения: табл. 4.1, гр. 1.

**Дихлорид терефталевой кислоты**. См. Терефталонилхлорид.

**Дихлорид этилен-1,2-бис(диметилкарбодецоксиметил) аммония**, этионий,  $C_{30}H_{62}O_4N_2Cl_2$ , горючий порошок. Содержание основного вещества 98% (масс.). Мол. масса 585,7; т. плавл. 160 °С. Дисперсность образца менее 100 мкм. Т. самовоспл. аэрогеля 235 °С; нижн. конц. предел распр. пл. 102 г/м<sup>3</sup>; макс. давл. взрыва 740 кПа; скорость нарастания давл.: средн. 12 МПа/с, макс. 23 МПа/с; МВСК 13% (об.) [282]. Средства тушения: табл. 4.1, гр. 3.

**Ди(хлоризобутилен)дисульфид**,  $C_8H_{12}S_2Cl_2$ , легковоспламеняющаяся жидкость. Содержание, % (масс.): сера 25,0, хлор 24,5. Плотн. 1170 кг/м<sup>3</sup> при 20 °С; кинемат. вязкость 0,17 м<sup>2</sup>/с при 20 °С. Т. всп.: —6 °С (з. т.), 5 °С (о. т.); т. воспл. 25 °С; т. самовоспл. 322 °С; конц. пределы распр. пл. 0,88—6,2% (об.) — расч.; темп. пределы распр. пл.: нижн. —5 °С, верхн. 26 °С [276]. Средства тушения: табл. 4.1, гр. 1.

**Дихлоризопропиловый эфир**,  $C_6H_{14}OCl_2$ , горючая жидкость. Мол. масса 171,1; плотн. пара по воздуху 5,9; т. кип. 187 °С; в воде не раствор. Т. всп. 85 °С (о. т.); конц. пределы распр. пл. 1,1—7,2% (об.) — расч. [311, 324, 397, 401, 415]. Средства тушения: табл. 4.1, гр. 1.

**2,5-Дихлор-п-ксилол**, 2,5-дихлор-1,4-диметилбензол,  $C_8H_8Cl_2$ , горючий порошок. Содержание основного вещества 95,6% (масс.). Мол. масса 175,06; плотн. 1315,5 кг/м<sup>3</sup>; т. плавл. 65 °С; в воде не раствор. Т. воспл. 105 °С (о. т.); т. самовоспл. 607 °С; темп. пределы распр. пл.: нижн. 96 °С, верхн. 142 °С. Средства тушения: табл. 4.1, гр. 1.

**Дихлорметан**, метиленхлорид, хлористый метилен,  $CH_2Cl_2$ , трудногорючая жидкость. Мол. масса 84,93; плотн. 1336 кг/м<sup>3</sup>; т. плавл. —96,7; т. кип. 40 °С; плотн. пара по воздуху 3; вязкость пара 9900 кПа·с при 20 °С; тепл. сгор. —448 кДж/моль; в воде раствор. 2% (масс.). Т. всп. —14 °С; т. воспл. отсут.; т. самовоспл. 580 °С; конц. пределы распр. пл.: в воздухе 14—19% (об.), в кислороде 13—70% (об.) [253, 412, 474, 496, 515, 521, 555, 560]. Средства тушения: табл. 4.1, гр. 1; преимущественно порошки ПСБ, ПФ, ПГС.

**2,6-Дихлор-7-метил-пурип**,  $C_8H_4N_4Cl_2$ , горючий порошок. Содержание основного вещества 98,5% (масс.). Уд. электр. сопр. более  $10^{11}$  Ом·м. Дисперсность образца 63—100 мкм; влажность 0,49%. Т. всп. 251 °С (о. т.); т. воспл. 262 °С; т. самовоспл. отсут. до 600 °С; нижн. конц. предел распр. пл. 155 г/м<sup>3</sup>. Средства тушения: табл. 4.1, гр. 3.

**2,3-Дихлорнафтохинон**,  $C_{10}H_4O_2Cl_2$ , горючий порошок. Состав, % (масс.): основное вещество 93, песок до 0,4. Т. самовоспл.: аэрогеля 603 °С, взрывзвеси 617 °С; нижн. конц. предел распр. пл. отсут. до конц. 260 г/м<sup>3</sup> [48]. Средства тушения: табл. 4.1, гр. 3.

**2,6-Дихлор-4-нитроанилин**,  $C_6H_4O_2N_2Cl_2$ , горючий аморфный порошок. Содержание основного вещества 99% (масс.). Мол. масса 207,01; т. плавл. 188 °С; в воде не раствор. Т. самовоспл. взрывзвеси



570 °С; нижн. конц. предел распр. пл. отсут. до конц. 500 г/м<sup>3</sup> [48]. Средства тушения: табл. 4.1, гр. 3.

**2,5-Дихлорнитробензол**, C<sub>6</sub>H<sub>3</sub>O<sub>2</sub>NCl<sub>2</sub>, горючее кристаллическое вещество. Мол. масса 192; т. плавл. 52 °С. Т. всп. 148 °С; т. самовоспл. 473 °С; нижн. конц. предел распр. пл. 1,8% (об.); темп. пределы распр. пл.: нижн. 134 °С, верхн. 180 °С. Средства тушения: табл. 4.1, гр. 3.

**3,4-Дихлорнитробензол**, C<sub>6</sub>H<sub>3</sub>O<sub>2</sub>NCl<sub>2</sub>, горючее вещество. Мол. масса 191,9; т. плавл. 43 °С; т. кип. 255 °С; плотн. пара по воздуху 6,63. Т. всп. 151 °С; т. воспл. 260 °С; т. самовоспл. 447 °С; конц. пределы распр. пл. 2,0—11,5% (об.) — расч.; темп. пределы распр. пл.: нижн. 132 °С, верхн. 179 °С [244]. Средства тушения: табл. 4.1, гр. 3.

**1,1-Дихлор-1-нитропропан**, C<sub>3</sub>H<sub>5</sub>O<sub>2</sub>NCl<sub>2</sub>, легковоспламеняющаяся жидкость. Мол. масса 157,98; т. кип. 143 °С; плотн. при 20 °С 1310 кг/м<sup>3</sup>; плотн. пара по воздуху 5,45. Т. всп. 66 °С (о. т.); нижн. конц. предел распр. пл. 3,5% (об.) — расч. [521, 526]. Средства тушения: табл. 4.1, гр. 1.

**1,1-Дихлор-1-нитроэтан**, C<sub>2</sub>H<sub>5</sub>O<sub>2</sub>NCl<sub>2</sub>, горючая жидкость. Мол. масса 143,96; т. кип. 124 °С; плотн. 1400 кг/м<sup>3</sup>; плотн. пара по воздуху 4,97. Т. всп. 76 °С; нижн. конц. предел распр. пл. 6,4% (об.) — расч. [521, 526, 560]. Средства тушения: табл. 4.1, гр. 1.

**1,2-Дихлороктафтор-1-циклогексен**, C<sub>6</sub>F<sub>8</sub>Cl<sub>2</sub>, трудногорючая жидкость. Мол. масса 295; плотн. 1703,1 кг/м<sup>3</sup>; т. плавл. — 70 °С; т. кип. 114,5 °С; плотн. пара по воздуху 10; коэф. рефр. 1,37; кинематическая вязкость 0,011 м<sup>2</sup>/с при 20 °С. Т. самовоспл. 727 °С (нестанд. метод) [253]. Средства тушения: табл. 4.1, гр. 1.

**Дихлорофен**. См. Бис(2-гидрокси-5-хлорфенил)метан.

**1,5-Дихлорпентан**, амиленхлорид, пентаметилендихлорид, C<sub>5</sub>H<sub>10</sub>Cl<sub>2</sub>, горючая жидкость. Мол. масса 141,04; плотн. 1100,6 кг/м<sup>3</sup>; т. плавл. — 72,8 °С; т. кип. 180 °С; тепл. образ. — 173,8 кДж/моль; в воде не раствор. Т. всп. 79 °С (расч.); нижн. конц. предел распр. пл. 1,57% (об.) — расч. [446, 526]. Средства тушения: табл. 4.1, гр. 1.

**1,4-Дихлорперфторбутан**, хладон 318, C<sub>4</sub>F<sub>8</sub>Cl<sub>2</sub>, трудногорючая жидкость. Содержание основного вещества 99,5% (масс.). Мол. масса 270,94; плотн. 1642 кг/м<sup>3</sup>; т. плавл. — 50 °С; т. кип. 63 °С; стабилен до 350 °С. Т. самовоспл. 650 °С. Средства тушения: табл. 4.1, гр. 1.

**2,3-Дихлорпипразин**, C<sub>4</sub>H<sub>2</sub>N<sub>2</sub>Cl<sub>2</sub>, горючий кристаллический порошок. Содержание основного вещества 90% (масс.). Т. плавл. 28—30 °С. Т. всп.: 119 °С (з. т.), 108 °С (о. т.); т. воспл. 188 °С; т. самовоспл. 445 °С; темп. пределы распр. пл.: нижн. 101 °С, верхн. 137 °С. Средства тушения: табл. 4.1, гр. 3.

**α-Дихлорполи(диметилсилоксан)**, Cl[(CH<sub>3</sub>)<sub>2</sub>SiO]<sub>n</sub>Si(CH<sub>3</sub>)<sub>2</sub>Cl, (n=4—150), горючая жидкость. Состав, % (масс.): основное вещество 90—92, октаметилциклотетрасилоксан 8—10. Мол. масса 500—1100; плотн. 900—1000 кг/м<sup>3</sup>; в воде не раствор.; гидролизуетея влагой воздуха. Т. всп.: 79 °С (з. т.), 93 °С (о. т.); т. воспл. 177 °С; т. самовоспл. 408 °С; нижн. темп. предел распр. пл. 82 °С. Средства тушения: табл. 4.1, гр. 6.

**1,1-Дихлорпропан**, C<sub>3</sub>H<sub>6</sub>Cl<sub>2</sub>, легковоспламеняющаяся жидкость. Мол. масса 112,99; плотн. 1132,1 кг/м<sup>3</sup> при 20 °С; т. кип. 88,1 °С; коэф. диф. пара в воздухе 0,0741 см<sup>2</sup>/с; тепл. образ. — 134,3 кДж/моль. Т. всп. 18 °С (расч.); т. самовоспл. 557 °С [252, 478]. Средства тушения: табл. 4.1, гр. 1.

**1,2-Дихлорпропан**, пропилендихлорид, C<sub>3</sub>H<sub>5</sub>Cl<sub>2</sub>, легковоспламеняющаяся жидкость. Мол. масса 112,99; плотность 1157,2 кг/м<sup>3</sup>; т. кип. 96,2 °С; плотн. пара по воздуху 3,89; в воде плохо раствор. Т. всп.: 14 °С (з. т.), 21 °С (о. т.); т. самовоспл. 530 °С; конц. пределы распр. пл. 2,7—14,8% (об.) — расч.; темп. пределы распр. пл.: нижн. 7 °С, верхн. 37 °С; МВСК 11,3% (об.); при конц. 6% (об.) макс. давл. взрыва 606 кПа; скорость нарастания давл.: средн. 3,4 МПа/с, макс. 7,6 МПа/с [252, 276, 392, 433, 447, 503, 511, 515, 521, 540]. Средства тушения: табл. 4.1, гр. 1.

**2,2-Дихлорпропан**, изопропилиденхлорид, C<sub>3</sub>H<sub>6</sub>Cl<sub>2</sub>, легковоспламеняющаяся жидкость. Мол. масса 112,99; плотн. 1112 кг/м<sup>3</sup>; т. плавл. — 33,8 °С; т. кип. 69,3 °С; в воде не раствор. Т. всп. — 20 °С; т. самовоспл. 504 °С; нижн. конц. предел распр. пл. 2,7% (об.) — расч. Средства тушения: табл. 4.1, гр. 1.

**1,3-Дихлор-2-пропанол**, дихлоргидрин глицерина, дихлоргидрин, C<sub>3</sub>H<sub>6</sub>OCl<sub>2</sub>, горючая вязкая жидкость. Мол. масса 128,99; плотн. 1390 кг/м<sup>3</sup>; т. кип. 174 °С; в воде раствор. Т. всп. 74 °С; т. самовоспл. 510 °С; темп. пределы распр. пл.: нижн. 70 °С, верхн. 105 °С (расч.) [254, 521, 526]. Средства тушения: табл. 4.1, гр. 2.

**2,3-Дихлор-1-пропанол**, C<sub>3</sub>H<sub>6</sub>OCl<sub>2</sub>, горючая жидкость. Мол. масса 128,99; плотн. 1368 кг/м<sup>3</sup> при 11 °С; т. кип. 182 °С; в воде раствор. Т. всп. 93 °С (о. т.) [252]. Средства тушения: табл. 4.1, гр. 2.

**1,3-Дихлорпропилен**, C<sub>3</sub>H<sub>4</sub>Cl<sub>2</sub>, легковоспламеняющаяся жидкость. Мол. масса 110,97; плотн. 1220 кг/м<sup>3</sup>; т. кип. 104 °С; в воде не раствор.; энергично реагирует с окислителями. Т. всп. 35 °С; нижн. конц. предел распр. пл. 3,14% (об.) — расч. [252, 526]. Средства тушения: табл. 4.1, гр. 1.

**2,3-Дихлорпропилен**, α-эпидихлоргидрин, α-хлораллил хлористый, C<sub>3</sub>H<sub>4</sub>Cl<sub>2</sub>, легковоспламеняющаяся бесцветная жидкость. Мол. масса 110,97; плотн. 1204 кг/м<sup>3</sup>; т. кип. 94 °С; коэф. диф. пара в воздухе 0,0745 см<sup>2</sup>/с; тепл. образ. — 3 кДж/моль (расч.); тепл. сгор. — 1429 кДж/моль (расч.); в воде не раствор. Т. всп. 12 °С; т. самовоспл. 513 °С; нижн. конц. предел распр. пл. 3,14% (об.) — расч. [252, 530]. Средства тушения: табл. 4.1, гр. 1.

**Дихлорсилан**, H<sub>2</sub>Cl<sub>2</sub>Si, горючий газ. Мол. масса 101,01; плотн. 4,599 кг/м<sup>3</sup>; т. плавл. — 122 °С; т. кип. 8,3 °С; тепл. образ. — 309 кДж/моль (расч.); водой разлагается. Т. самовоспл. 100 °С; конц. пределы распр. пл. 4—98% (об.) — [446, 515]. Средства тушения: табл. 4.1, гр. 7.

**1,1-Дихлор-1-силацикло-3-пентен**, C<sub>4</sub>H<sub>6</sub>Cl<sub>2</sub>Si, легковоспламеняющаяся жидкость. Содержание основного вещества 97,3% (масс.). Мол. масса 153,08; т. кип. 134 °С. Т. всп. 38 °С; т. воспл. 38 °С; т. самовоспл. 498 °С; темп. пределы распр. пл.: нижн. 35 °С, верхн. 109 °С [282]. Средства тушения: табл. 4.1, гр. 6.

**o-Дихлорсилоксидифенил**, C<sub>12</sub>H<sub>10</sub>OCl<sub>2</sub>Si, горючая жидкость. Мол. масса 269,2; т. кип. 310 °С. Т. всп. 282 °С; т. самовоспл. 545 °С [300]. Средства тушения: табл. 4.1, гр. 6.

**2,5-Дихлорстирол**, C<sub>8</sub>H<sub>6</sub>Cl<sub>2</sub>, горючая жидкость. Мол. масса 173,04; т. кип. 72—73 °С при 0,26 кПа; плотн. пара по воздуху 5,97. Т. всп. 107 °С [560]. Средства тушения: табл. 4.1, гр. 1.

**2,4-Дихлор-5-сульфамонилбензойная кислота**, C<sub>7</sub>H<sub>5</sub>O<sub>4</sub>NSCl<sub>2</sub>, горючий порошок. Мол. масса 256; т. плавл. 229 °С. Т. самовоспл. 600 °С; нижн. конц. предел распр. пл. отсут. до конц. 500 г/м<sup>3</sup>. Средства тушения: табл. 4.1, гр. 1.

**2,5-Дихлортерефталевая кислота**,  $C_8H_4O_4Cl_2$ , горючий порошок. Мол. масса 235; т. плавл. 302—303 °С. Т. самовоспл.: аэрогеля 295 °С, аэровзвеси 520 °С; нижн. конц. предел распр. пл. отсут. до конц. 260 г/м<sup>3</sup>. Средства тушения: табл. 4.1, гр. 3.

**2,5-Дихлортиофен**,  $C_4H_2SCl_2$ , легковоспламеняющаяся жидкость. Содержание основного вещества 98% (масс.). Мол. масса 153,03; плотн. при 20 °С 1442,2 кг/м<sup>3</sup>; т. кип. 162 °С; коэф. рефр. 1,5626 при 20 °С. Т. всп. 42 °С; т. воспл. 90 °С; т. самовоспл. 440 °С; темп. пределы распр. пл.: нижн. 42 °С, верхн. 74 °С [282]. Средства тушения: табл. 4.1, гр. 1.

**1,2-Дихлор-1,1,2-трифторэтан**, хладон 123,  $C_2HF_3Cl_2$ , трудногорючая жидкость. Мол. масса 152,93; плотн. 1496 кг/м<sup>3</sup>; т. кип. 28 °С. Т. самовоспл. 638 °С (нестанд. метод); конц. пределы распр. пл. в воздухе отсут. [252, 253]. Средства тушения: табл. 4.1, гр. 1.

**Дихлортриэтиленгликоль**. См. Тригликольдихлорид.

**$\beta,\beta$ -Дихлор- $\alpha,\alpha,\beta$ -трифторэтилтрихлорметилловый эфир**,  $C_4OF_3Cl_5$ , трудногорючая жидкость. Мол. масса 286,29; плотн. 1704 кг/м<sup>3</sup>; т. плавл. —57 °С; т. кип. 150 °С. Т. самовоспл. 547 °С (нестанд. метод) [252, 253]. Средства тушения: табл. 4.1, гр. 1.

**3,4-Дихлор-N-фенил-N,N'-диметилмочевина**, дихлор-ФДМ,  $C_9H_{10}ON_2Cl_2$ , горючее кристаллическое вещество. Мол. масса 233,11; т. плавл. 158—159 °С; при нагревании до 180—190 °С разлагается с образованием диметиламина и дихлорфенилизотианата; в воде не раствор. Т. всп. 138 °С (о. т.); т. воспл. 226 °С; т. самовоспл. 393 °С; нижн. конц. предел распр. пл. аэровзвеси 50 г/м<sup>3</sup> [253]. Средства тушения: табл. 4.1, гр. 4.

**3,4-Дихлорфенилизотианат**,  $C_7H_3ONCl_2$ , горючее гигроскопическое вещество. Мол. масса 189,02; плотн. 1395,5 кг/м<sup>3</sup>; т. плавл. 45—50 °С; т. кип. 130 °С при 3,3 кПа. Т. всп. 131 °С (о. т.); т. самовоспл. 653 °С. Дым содержит токсичные газы [253]. Средства тушения: табл. 4.1, гр. 3.

**1-(2',5'-Дихлорфенил)-3-метил-5-пиразолон-4'-сульфокислота**,  $C_{10}H_8O_4N_2S_2Cl_2$ , трудногорючий желтый порошок. Состав, % (масс.): основное вещество 83,4, вода 5, хлорид натрия 11,6. Вещество в слое до 600 °С не самовоспламеняется; пылевоздушные смеси невзрывоопасны, т. самовоспл. аэровзвеси 720 °С [280]. Средства тушения: табл. 4.1, гр. 3.

**2,4-Дихлорфенил-4'-нитрофениловый эфир**,  $C_{12}H_7O_3NCl_2$ , горючий порошок. Мол. масса 284,1; т. плавл. 62 °С; т. кип. 176—180 °С при 0,1 кПа. Т. всп. 222 °С (о. т.); т. воспл. 239 °С; т. самовоспл. 532 °С. Средства тушения: табл. 4.1, гр. 3.

**2,5-Дихлорфенилтиогликолевая кислота**,  $C_8H_6O_2S_2Cl_2$ , горючий белый порошок. Содержание основного вещества 97% (масс.). Мол. масса 237,09; т. плавл. 129 °С; в воде плохо раствор. Дисперсность образца 20 мкм; влажность 3%. Т. самовоспл.: аэрогеля 301 °С, аэровзвеси 358 °С; нижн. конц. предел распр. пл. 50 г/м<sup>3</sup> [279]. Средства тушения: табл. 4.1, гр. 4.

**Дихлорфенилтрихлорсилан**,  $C_6H_3Cl_5Si$ , трудногорючая жидкость. Мол. масса 280,44; плотн. 1500 кг/м<sup>3</sup>; т. кип. 260—270 °С. Т. всп. 80 °С; т. самовоспл. 570 °С (нестанд. метод) [252, 253, 300]. Средства тушения: табл. 4.1, гр. 5.

**1-(2,4-Дихлорфенокси)-2-пропанол**, 2,4-дихлорфениловый эфир пропиленгликоля,  $C_9H_{20}O_2Cl_2$ , горючая жидкость. Мол. масса 221,08; плотн. 1305 кг/м<sup>3</sup>; т. плавл. 9,5 °С; т. кип. 297,7 °С; тепл. образ. —116 кДж/моль; тепл. сгор. —5790 кДж/моль. Т. всп. 168 °С;

нижн. конц. предел распр. пл. 0,8% (об.) — расч. [252]. Средства тушения: табл. 4.1, гр. 2.

**2,4-Дихлорфеноксиэтилбензоат**, 2,4-Д (гербицид),  $C_8H_6O_3Cl_2$ , горючее твердое вещество. Мол. масса 221,04; т. плавл. 141 °С; т. кип. 160 °С при 0,05 кПа; тепл. образ. —367 кДж/моль; тепл. сгор. —3930 кДж/моль; в воде не раствор. Т. всп. 183 °С (о. т.); т. воспл. 262 °С; т. самовоспл. 391 °С (метод МакНИИ); нижн. конц. предел распр. пл. аэровзвеси отсут. до конц. 500 г/м<sup>3</sup> [252, 253]. Средства тушения: табл. 4.1, гр. 3.

**2,4-Дихлорфеноксиэтилбензоат**,  $C_{15}H_{12}O_3Cl_2$ , горючий порошок. Мол. масса 331,32; тепл. образ. —257 кДж/моль; тепл. сгор. —7160 кДж/моль. Т. самовоспл. аэровзвеси 540 °С; нижн. конц. предел распр. пл. 45 г/м<sup>3</sup>; при конц. пыли 2000 г/м<sup>3</sup> макс. давл. взрыва 680 кПа; скорость нарастания давл.: средн. 6,3 МПа/с, макс. 15,2 МПа/с; миним. энергия зажигания аэровзвеси 60 мДж [423]. Средства тушения: табл. 4.1, гр. 4.

**2,4-Дихлорфенол**,  $C_6H_4OCl_2$ , трудногорючее вещество. Мол. масса 163,0; плотн. 1400 кг/м<sup>3</sup> при 40 °С; т. плавл. 37 °С; т. кип. 210 °С; тепл. образ. —113,8 кДж/моль; тепл. сгор. —2920 кДж/моль; в воде плохо раствор. Т. всп. 114 °С; т. самовоспл. 761 °С; нижн. конц. предел распр. пл. паров 1,58% (об.) — расч. [252, 253, 526]. Средства тушения: табл. 4.1, гр. 3.

**Дихлорфторметан**, фтордихлорметан, хладон 21,  $CH_2Cl_2$ , трудногорючий газ. Мол. масса 102,92; плотн. в сжиженном состоянии 1421 кг/м<sup>3</sup> при 0 °С; плотн. пара по воздуху 3,52; т. плавл. —127,2 °С; т. кип. 8,9 °С; тепл. образ. —284,9 кДж/моль; в воде не раствор. Т. самовоспл. 552 °С; конц. пределы распр. пл. в воздухе отсут. [252, 253, 447, 497]. Средства тушения: табл. 4.1, гр. 3.

**1,1-Дихлор-1-фторэтан**. См. 1-Фтор-1,1-дихлорэтан.

**5,8-Дихлорхинизарин**,  $C_{14}H_6O_4Cl_2$ , горючий порошок. Содержание основного вещества 99,4% (масс.). Мол. масса 309,1; т. плавл. 246—256 °С; тепл. сгор. —5720 кДж/моль. Т. самовоспл.: аэрогеля 613 °С, аэровзвеси 628 °С; т. тлен. 447 °С; нижн. конц. предел распр. пл. 184 г/м<sup>3</sup> [48]. Средства тушения: табл. 4.1, гр. 3.

**Дихлорциануровая кислота**,  $C_3HO_3N_3Cl_2$ , трудногорючее вещество. Содержание основного вещества 98,37% (масс.); активного хлора 70%. Мол. масса 197,92; т. плавл. 223—224 °С. Т. самовоспл. 500 °С. Средства тушения: табл. 4.1, гр. 3.

**1,1-Дихлорэтан**, этилиден хлористый,  $C_2H_4Cl_2$ , легковоспламеняющаяся жидкость. Мол. масса 98,96; плотн. 1174 кг/м<sup>3</sup>; т. плавл. —96,7 °С; т. кип. 57,3 °С; плотн. пара по воздуху 3,4; коэф. диф. пара в воздухе 0,077 см<sup>2</sup>/с (расч.); тепл. сгор. —1076 кДж/моль; в воде плохо раствор. Т. всп. —10 °С; т. самовоспл. 440 °С; конц. пределы распр. пл. 5,6—16% (об.) [526, 560]. Средства тушения: табл. 4.1, гр. 1.

**1,2-Дихлорэтан**, хлорид этилена,  $C_2H_4Cl_2$ , легковоспламеняющаяся жидкость. Мол. масса 98,96; плотн. 1253 кг/м<sup>3</sup>; т. плавл. —35,3 °С; т. кип. 83,5 °С; плотн. пара по воздуху 3,4; коэф. диф. пара в воздухе 0,072 см<sup>2</sup>/с (расч.); уд. электр. сопр.  $3 \cdot 10^9$  Ом·м при 25 °С; тепл. сгор. —1076 кДж/моль (расч.); в воде раствор. 0,91% (масс.) при 0 °С, 0,86% (масс.) при 25 °С. Т. всп. 9 °С; т. самовоспл. 413 °С; конц. пределы распр. пл. 6,2—16% (об.) в воздухе, 6—59% (об.) в кислороде; темп. пределы распр. пл.: нижн. 8 °С, верхн. 31 °С; при конц. горючего 10% (об.) макс. давл. взрыва 647 кПа, скорость нарастания давл.: средн. 3,6 МПа/с, макс. 6,3 МПа/с; МВСК 16,4%

(об.) при разбавлении паровоздушной смеси диоксидом углерода; БЭМЗ 1,8 мм. Средства тушения: табл. 4.1, гр. 1 [7, 174, 253, 276, 447, 521, 535, 555, 560].

**2,4-Дихлор-6-этиламино-симм-триазин**,  $C_5H_6N_4Cl_2$ , трудногорючий порошок. Содержание основного вещества 98,8% (масс.). Мол. масса 193,03; т. плавл. 106 °С. Дисперсность образца менее 100 мкм. Т. самовоспл. взр. 700 °С; нижн. конц. предел распр. пл. отсут. до конц. 500 г/м<sup>3</sup> [282]. Средства тушения: табл. 4.1, гр. 3.

**1,2-Дихлорэтилацетат**,  $C_4H_6O_2Cl_2$ , горючая жидкость. Мол. масса 157; плотн. 1296 кг/м<sup>3</sup>; т. кип. 58—65 °С при 1,7 кПа. Т. всп. 153 °С; нижн. конц. предел распр. пл. 2,75% (об.) — расч. [549]. Средства тушения: табл. 4.1, гр. 1.

**1,2-Дихлорэтилбензол**,  $C_8H_8Cl_2$ , горючая жидкость. Мол. масса 175,06; плотн. 1210 кг/м<sup>3</sup> при 25 °С; т. кип. 224—226 °С. Т. всп. 109 °С; энергично реагирует с окислителями [549]. Средства тушения: табл. 4.1, гр. 1.

**1,1-Дихлорэтилен**, винилиденхлорид,  $C_2H_2Cl_2$ , легко воспламеняющаяся бесцветная жидкость. Мол. масса 96,94; плотн. 1250 кг/м<sup>3</sup> при 15 °С; т. кип. 31,7 °С; плотн. пара по воздуху 3,35; в воде не раствор. Т. всп. —15 °С; т. самовоспл. 530 °С; конц. пределы распр. пл.: в воздухе 5,6—13% (об.), в кислороде 5,2—63% (об.) [182, 252, 253, 429, 433, 447, 500, 515, 521, 526, 540, 560]. Средства тушения: табл. 4.1, гр. 1.

**1,2-Дихлорэтилен**, симм-дихлорэтилен, ацетилендихлорид, днорформ,  $C_2H_2Cl_2$ , легко воспламеняющаяся жидкость. Мол. масса 96,94; плотн. 1226,9 кг/м<sup>3</sup>; т. плавл. —50 °С; т. кип. 47,9 °С; плотн. пара по воздуху 3,3; коэф. рефр. 1,4279; тепл. сгор. —961 кДж/моль (расч.); в воде не раствор. Т. всп. 6 °С; т. самовоспл. 460 °С; конц. пределы распр. пл. 5,6—16% (об.) [252, 301, 447, 482, 503, 521, 560]. Средства тушения: табл. 4.1, гр. 1; пены на основе ПО-1Д или ПО-3АИ с интенсификацией подачи 0,07 л/(м<sup>2</sup>·с).

**1,2-Дихлорэтилен с хладоном 113**. Состав смеси, % (об.): 1,2-дихлорэтилен 41, хладон 113 59. Трудногорючая жидкость; т. самовоспл. 412 °С; МВСК 20,5% (об.) при разбавлении дихлорэтиленовоздушной смеси хладоном 113. Средства тушения: табл. 4.1, гр. 1.

**2,2'-Дихлорэтиловый эфир**, β,β'-Дихлордиэтиловый эфир, хлорекс,  $C_4H_8OCl_2$ , легко воспламеняющаяся жидкость. Мол. масса 143; плотн. 1219,8 кг/м<sup>3</sup>; т. плавл. —50 °С; т. кип. 178,5 °С; плотн. пара по воздуху 4,93; тепл. образ. —273 кДж/моль (расч.); тепл. сгор. —2025 кДж/моль (расч.); в воде не раствор. Т. всп.: 75 °С (з. т.), 82 °С (о. т.); т. самовоспл. 375 °С; конц. пределы распр. пл. 2,1—12% (об.) — расч.; темп. пределы распр. пл.: нижн. 71 °С, верхн. 98 °С [252, 276, 433, 447, 521, 526, 540, 555]. Средства тушения: табл. 4.1, гр. 1.

**β,β'-Дихлордиэтилсульфид**,  $C_4H_8SCl_2$ , горючая жидкость. Мол. масса 159,08; плотн. 1274 кг/м<sup>3</sup>; т. кип. 228 °С. Т. всп. 105 °С; энергично реагирует с окислителями [252]. Средства тушения: табл. 4.1, гр. 1.

**Дихлорэтилформаль**, ди(2-хлорэтокси)метан,  $C_2H_4O_2Cl_2$ , горючая жидкость. Мол. масса 173,04; плотн. 1236 кг/м<sup>3</sup>; т. плавл. пара по воздуху 5,96; т. кип. 218 °С. Т. всп.: 92 °С (з. т.), 105 °С (о. т.); т. воспл. 108 °С; т. самовоспл. 379 °С; конц. пределы распр. пл. 1,5—8,8% (об.) — расч.; темп. пределы распр. пл.: нижн. 91 °С, верхн. 151 °С;

энергично реагирует с окислителями [252, 276, 433, 447]. Средства тушения: табл. 4.1, гр. 1.

**Ди(2-хлорэтокси)метан**. См. Дихлорэтилформаль.

**1,2-Ди(2'-хлорэтокси)этан**. См. Триглицольдихлорид.

**Дихлофос** (ТУ 6-15-406—75), легко воспламеняющаяся жидкость. Состав, % (масс.): диметилдихлорвинилфосфат 2,5, ксилол 5, изопропанол 2, смесь дифтордихлорметана и фтортрихлорметана 80, керосин марки КО-3 до 100. Плотн. 845—860 кг/м<sup>3</sup>; диэлектр. проницаемость 8,6. Т. всп.: 15 °С (з. т.), 28 °С (о. т.); т. воспл. 28 °С; т. самовоспл. 298 °С; темп. пределы распр. пл.: нижн. 14 °С, верхн. 39 °С. Средства тушения: табл. 4.1, гр. 1.

**Дициан**, цианоген, динитрил оксалиновой кислоты,  $C_2N_2$ , горючий газ. Мол. масса 52,03; т. плавл. —28 °С; т. кип. —21 °С; плотн. пара по воздуху 1,8. Т. самовоспл. 800 °С; конц. пределы распр. пл. 6—32% (об.); 130—700 г/м<sup>3</sup> [252, 253, 433, 515, 521, 526, 550, 555]. Средства тушения: табл. 4.1, гр. 1.

**N,N'-Дицианамиден-1,6-гексадиамин**,  $C_{24}H_{28}N_2$ , горючий кристаллический порошок. Мол. масса 344,49; т. плавл. 86,5—87,5 °С; в воде не раствор. Т. воспл. 212 °С (о. т.); т. самовоспл. 403 °С; нижн. конц. предел распр. пл. 35 г/м<sup>3</sup>; МВСК 12% (об.) [255]. Средства тушения: табл. 4.1, гр. 4.

**1,6-Дицианбутфоран**, динитрил перфторадипиновой кислоты,  $C_6N_2F_8$ , трудногорючая бесцветная жидкость. Мол. масса 252,07; плотн. 1460 кг/м<sup>3</sup>; т. кип. 62—63 °С. Т. самовоспл. 545 °С (нестанд. метод) [252, 253]. Средства тушения: табл. 4.1, гр. 1.

**Дициандиамид**, 1-цианогуанидин,  $C_2H_4N_4$ , горючее кристаллическое вещество. Мол. масса 84,1; плотн. 1400 кг/м<sup>3</sup>; т. плавл. 209 °С; в воде при 25 °С раствор. 4,13%; при нагревании до t-ры более 209 °С разлагается с выделением аммиака. Дисперсность образца 850 мкм; влажность 0,1% (масс.). Т. самовоспл. 845 °С; нижн. конц. предел распр. пл. 176 г/м<sup>3</sup> [252]. Средства тушения: табл. 4.1, гр. 3.

**1,4-Дицианобезиол**, терефталонитрил, горючий порошок. Состав, % (масс.): основное вещество 94, вода 0,4, примеси толунитрила 2. Мол. масса 128,13; т. плавл. 222 °С; насыпная масса 410 кг/м<sup>3</sup>. Дисперсность образца менее 650 мкм. Т. всп. 187 °С (о. т.); т. воспл. 190 °С (о. т.); т. самовоспл. 440 °С; нижн. конц. предел распр. пл. 106 г/м<sup>3</sup>; макс. давл. взрыва 73 кПа; макс. скорость нарастания давл. 558 кПа/с; МВСК 11% (об.) [281]. Средства тушения: табл. 4.1, гр. 3.

**Дициклогексил**, бициклогексил,  $C_{12}H_{22}$ , горючая жидкость. Мол. масса 166,30; плотн. 886 кг/м<sup>3</sup> при 20 °С; коэф. рефр. 1,4800; т. плавл. 2 °С; т. кип. 238,5 °С; коэф. диф. пара в воздухе 0,0436 см<sup>2</sup>/с (расч.); в воде плохо раствор. Т. всп. 74 °С; т. самовоспл. 244 °С; конц. пределы распр. пл. 0,63—4,0% (об.) — расч. [433, 498, 526]. Средства тушения: табл. 4.1, гр. 1.

**Дициклогексиладипионат**, дициклогексильный эфир адипиновой кислоты,  $C_{18}H_{30}O_4$ , горючее вещество. Мол. масса 310,44; плотн. 1030 кг/м<sup>3</sup> при 15 °С; т. кип. 212 °С при 1,6 кПа. Т. всп. 185 °С [252]. Средства тушения: табл. 4.1, гр. 3.

**Дициклогексилламин**,  $C_{12}H_{23}N$ , горючая жидкость. Мол. масса 181,32; плотн. 927 кг/м<sup>3</sup>; т. плавл. 20 °С; т. кип. 254—256 °С при 99,3 кПа; в воде плохо раствор. Т. всп.: 99 °С (з. т.), 110 °С (о. т.); т. воспл. 110 °С; т. самовоспл. 259 °С; темп. пределы распр. пл.: нижн. 93 °С; верхн. 135 °С. Средства тушения: табл. 4.1, гр. 1; при



тушении водопенными средствами остерегаться разбрызгивания и вспенивания.

**Дициклогексиламиа нитрит**,  $C_{12}H_{24}O_2N_2$ , горючее кристаллическое вещество. Т. плавл. 165—180 °С; плотн. 1110 кг/м<sup>3</sup>. Т. всп. 138 °С (о. т.); т. воспл. 145 °С (о. т.); т. самовоспл. 215 °С; нижн. конц. предел распр. пл. 32 г/м<sup>3</sup>. Средства тушения: табл. 4.1, гр. 4.

**Дициклогексилфталат**,  $C_{20}H_{26}O_4$ , горючее твердое вещество. Мол. масса 330,43; плотн. 1146 кг/м<sup>3</sup>; т. плавл. 58 °С; т. кип. 200—235 °С при 0,53 кПа. Т. всп. 207 °С [252]. Средства тушения: табл. 4.1, гр. 3.

**1,1-Дициклогексилэтан**,  $C_{14}H_{26}$ , горючая жидкость. Мол. масса 194,36; плотн. 893 кг/м<sup>3</sup> при 20 °С; коэф. рефр. 1,4845; т. кип. 271,17 °С;  $lg p = 6,65061 - 2210,58 / (204,753 + t)$ . Т. всп. 124 °С (расч.); т. самовоспл. 270 °С; нижн. конц. предел распр. пл. 0,53% (об.) — расч. [454, 498]. Средства тушения: табл. 4.1, гр. 1.

**1,2-Дициклогексилэтан**,  $C_{14}H_{26}$ , горючая жидкость. Мол. масса 194,36; плотн. 874 кг/м<sup>3</sup> при 20 °С; коэф. рефр. 1,4759; т. кип. 274,38 °С; коэф. диф. пара в воздухе 0,041 см<sup>2</sup>/с. Т. всп. 120 °С (расч.); т. самовоспл. 237 °С; нижн. конц. предел распр. пл. 0,53% (об.) — расч. [454, 498]. Средства тушения: табл. 4.1, гр. 1.

**Дициклопентадиен**,  $C_{10}H_{12}$ , легковоспламеняющаяся жидкость. Состав, % (масс.): основное вещество 98, димеры 1—2. Мол. масса 130,19; плотн. 1000 кг/м<sup>3</sup>; т. кип. 169—170 °С. Т. всп. 32 °С; т. воспл. 52 °С; т. самовоспл. 457 °С; темп. пределы распр. пл.: нижн. 26 °С, верхн. 56 °С [282]. Средства тушения: табл. 4.1, гр. 1.

**Дициклопентадиендиоксид**,  $C_{10}H_{10}O_2$ , горючий порошок. Т. плавл. 240—250 °С. Дисперсность образца 74 мкм. Т. самовоспл. аэрозвеси 420 °С; нижн. конц. предел распр. пл. 15 г/м<sup>3</sup>; макс. давл. взрыва 620 кПа; макс. скорость нарастания давл. 61 МПа/с; миним. энергия зажигания 30 мДж; МВСК 9% (об.) [532]. Средства тушения: табл. 4.1, гр. 4.

**N,N'-Дициннамилден-1,6-гексадиамин**,  $C_{21}H_{28}N_2$ , горючий кристаллический порошок. Мол. масса 344,49; т. плавл. 86,5—87,5 °С. Т. воспл. 212 °С; т. самовоспл. 403 °С; нижн. конц. предел распр. пл. 35 г/м<sup>3</sup>; МВСК 12% (об.). Средства тушения: табл. 4.1, гр. 4.

**Диэтаноламин**, ди(2-гидроксиэтил)амин,  $C_4H_{11}O_2N$ , горючее вещество. Мол. масса 105,14; плотн. 1090 кг/м<sup>3</sup>; т. плавл. 28 °С; т. кип. 269 °С; т. разл. 375 °С; плотн. пара по воздуху 3,65; в воде раствор. Т. всп. 151 °С; т. самовоспл. 405 °С; нижн. конц. предел распр. пл. паров 1,9% (об.) — расч. [521, 555]. Средства тушения: табл. 4.1, гр. 3.

**1,3-Диэтинилбензол**. См. *m*-Дивинилбензол.

**Диэтиловый эфир**. См. Дивиниловый эфир.

**Диэтиладипфат**. См. Диэтиловый эфир тетрафторгександиовой кислоты.

**N,N-Диэтилаид додекановой кислоты**. См. N,N-Диэтиллаурамид.

**Диэтилаид никотиновой кислоты**,  $C_{10}H_{14}ON_2$ , горючая желтоватая жидкость. Состав, % (масс.): основное вещество 98,5 (в пересчете на сухой продукт), вода 1,43. Плотн. 1064 кг/м<sup>3</sup>; уд. электр. сопр.  $1,53 \cdot 10^3$  Ом·м. Т. всп. 158 °С (о. т.); т. воспл. 168 °С; т. самовоспл. 427 °С; темп. пределы распр. пл.: нижн. 152 °С, верхн. 188 °С. Средства тушения: табл. 4.1, гр. 1.

**N,N-Диэтилаид 3-оксибутановой кислоты**. См. N,N-Диэтил-ацетатамид.

**N,N-Диэтилаид октадекаиновой кислоты**. См. N,N-Диэтил-стеарамид.

**Диэтиламин**,  $C_4H_{11}N$ , легковоспламеняющаяся жидкость. Мол. масса 73,14; плотн. 710 кг/м<sup>3</sup>; т. плавл. —50 °С; т. кип. 55,2 °С;  $lg p = 7,2231 - 1267,557 / (236,329 + t)$  при  $t$ -ре от —33 до 59 °С; коэф. диф. пара в воздухе 0,0756 см<sup>2</sup>/с (расч.); тепл. образов. 71,7 кДж/моль; тепл. сгор. —2550,8 кДж/моль; в воде раствор. Т. всп. —14 °С; т. самовоспл. 310 °С; конц. пределы распр. пл. 1,78–10% (об.); нижн. темп. предел распр. пл. —26 °С; МВСК 14% (об.) — расч.; миним. флегм. конц. азота 31,8% (об.) — расч. [128, 253, 412, 433, 521]. Средства тушения: табл. 4.1, гр. 2.

**Диэтиламина гидрохлорид**,  $C_4H_{11}N \cdot HCl$ , горючая жидкость. Мол. масса 99,58; плотн. 1045 кг/м<sup>3</sup>; в воде раствор. Т. всп. 90 °С (о. т.); т. воспл. 92 °С; т. самовоспл. 385 °С. Средства тушения: табл. 4.1, гр. 2.

**Диэтиламино-*p*-нитробензоат**,  $C_{11}H_{16}O_4N_2$ , (ТУ 6-09-4454—77), горючий порошок. Т. самовоспл.: аэрогеля 307 °С, аэрозвеси 344 °С; нижн. конц. предел распр. пл. 106 г/м<sup>3</sup>; при конц. пыли 500 г/м<sup>3</sup> макс. давл. взрыва 450 кПа, скорость нараст. давл.: средн. 1,4 МПа/с, макс. 4,4 МПа/с; МВСК 15% (об.) [281]. Средства тушения: табл. 4.1, гр. 3.

**3-Диэтиламинопропиламин**, N,N-диэтил-1,3-диаминопропан,  $C_7H_{18}N_2$ , легковоспламеняющаяся жидкость. Мол. масса 130,23; плотн. 828,3 кг/м<sup>3</sup>; плотн. пара по воздуху 4,5; т. кип. 169 °С; в воде раствор. Т. всп.: 52 °С (з. т.), 59 °С (о. т.) [252, 526]. Средства тушения: табл. 4.1, гр. 2.

**N,N-Диэтил-3-аминофенол**,  $C_{10}H_{15}ON$ , (ТУ 6-14-568—74), горючий порошок. Состав, % (масс.): основное вещество 95,0, вода 1,7, зола 3,3. Мол. масса 165,3; т. кип. 276—280 °С. Т. самовоспл. аэрогеля 353 °С; нижн. конц. предел распр. пл. 46 г/м<sup>3</sup> [279]. Средства тушения: табл. 4.1, гр. 4.

**N,N-Диэтил-4-аминофенол**,  $C_{10}H_{15}ON$ , горючая жидкость. Состав, % (масс.): основное вещество 98,5, диметилформамид 1,0; N-этил-*p*-аминофенол и *n*-аминофенол 0,5. Мол. масса 165,22; т. кип. 150—156 °С при 0,4—0,6 кПа. Т. всп. 131 °С; т. воспл. 152 °С; т. самовоспл. 425 °С. Средства тушения: табл. 4.1, гр. 1.

**N,N-Диэтиламино-2-этанол**. См. Диэтилэтаноламин.

**2-(Диэтиламино)этилметакрилат**, 2-(диэтиламино)этиловый эфир 2-метилпропеновой кислоты,  $C_{16}H_{23}O_2N$ , горючая жидкость. Мол. масса 185; плотн. 920 кг/м<sup>3</sup>; т. кип. 215 °С. Т. всп. 82 °С; т. самовоспл. 209 °С (метод МакНИИ); темп. пределы распр. пл.: нижн. 82 °С, верхн. 121 °С [276]. Средства тушения: табл. 4.1, гр. 1.

**N,N-Диэтиланилин**,  $C_{16}H_{15}N$ , горючая светло-желтая жидкость. Мол. масса 149,23; плотн. 931 кг/м<sup>3</sup>; т. плавл. —34,4 °С; т. кип. 216 °С; плотн. пара по воздуху 5,14; тепл. образов. 43,6 кДж/моль; в воде раствор. 1,4% (масс.). Т. всп. 83 °С; т. самовоспл. 340 °С; конц. пределы распр. пл. 0,8—5,8% (об.) — расч.; т. гор. 1615 К [208, 253, 526]. Средства тушения: табл. 4.1, гр. 2.

**Диэтилацетальдегид**. См. 2-Этилбутиральдегид.

**Диэтилацетамид**,  $C_8H_{13}ON$ , горючая жидкость. Мол. масса 115,18; плотн. 920 кг/м<sup>3</sup>; т. плавл. —65 °С; т. кип. 180 °С; плотн. пара по воздуху 4,0. Т. всп. 77 °С; конц. пределы распр. пл. 1,24—7,5% (об.) — расч. [252, 433]. Средства тушения: табл. 4.1, гр. 2.

**N,N-Диэтилацетатамид**, N,N-диэтилаид 3-оксибутановой кислоты,  $C_8H_{15}O_2N$ , горючая жидкость. Мол. масса 157,21; плотн. 950—1000 кг/м<sup>3</sup>; плотн. пара по воздуху 5,4; в воде раствор. Т. всп.



121 °С (о. т.); нижн. конц. предел распр. пл. 1,0% (об.) — расч. [526]. Средства тушения: табл. 4.1, гр. 2.

**О,О-Диэтил-5-бензилтиофосфат**, ринид,  $C_{11}H_{17}O_3SP$ , горючая желтая жидкость. Мол. масса 260,28; плотн. 1153 кг/м<sup>3</sup>; коэф. рефр. 1,523; в воде раствор. 0,25% (масс.) при 18 °С. Т. исп.: 91 °С (з. т.), 150 °С (о. т.); т. воспл. 216 °С; т. самовоспл. 221 °С; темп. пределы распр. пл.: нижн. 91 °С, верхн. 134 °С [265]. Средства тушения: табл. 4.1, гр. 2.

**м-Диэтилбензол**, 1,3-диэтилбензол,  $C_{10}H_{14}$ , легковоспламеняющаяся жидкость. Мол. масса 134,22; плотн. 863,94 кг/м<sup>3</sup> при 20 °С; т. плавл. —83,92 °С; т. кип. 181,1 °С; плотн. пара по воздуху 4,6; коэф. диф. пара в воздухе 0,0566 см<sup>2</sup>/с при 0 °С (расч.);  $\lg p = 6,58804 - 1906,796 / (234,917 + t)$  при 20,7—181,1 °С; темп. образов. 21,8 кДж/моль; темп. сгор. —5608 кДж/моль (расч.); в воде не раствор. Т. исп. 56 °С; т. самовоспл. 450 °С; нижн. конц. предел распр. пл. 0,8% (об.) — расч. [447, 454, 470, 521, 526]. Средства тушения: табл. 4.1, гр. 1.

**о-Диэтилбензол**, 1,2-диэтилбензол,  $C_{10}H_{14}$ , легковоспламеняющаяся жидкость. Мол. масса 134,22; плотн. 880 кг/м<sup>3</sup> при 20 °С; т. плавл. —31,24 °С; т. кип. 183,4 °С; плотн. пара по воздуху 4,6; коэф. диф. пара в воздухе 0,0566 см<sup>2</sup>/с при 0 °С (расч.);  $\lg p = 6,61793 - 1931,53 / (235,503 + t)$  при 22,3—183,5 °С; темп. образов. —18,9 кДж/моль; темп. сгор. —5608,9 кДж/моль (расч.); в воде не раствор. Т. исп. 57 °С; т. самовоспл. 395 °С; нижн. конц. предел распр. пл. 0,8% (об.) — расч. [454, 470, 521, 526]. Средства тушения: табл. 4.1, гр. 1.

**п-Диэтилбензол**, 1,4-диэтилбензол,  $C_{10}H_{14}$ , легковоспламеняющаяся жидкость. Мол. масса 134,22; плотн. 861,96 кг/м<sup>3</sup> при 20 °С; т. плавл. —42,85 °С; т. кип. 183,8 °С; плотн. пара по воздуху 4,62; коэф. диф. пара в воздухе 0,0566 см<sup>2</sup>/с при 0 °С (расч.);  $\lg p = 6,41434 - 1820,632 / (230,413 + t)$  при 19,4—182,5 °С; темп. образов. —22,2 кДж/моль; темп. сгор. —5608,9 кДж/моль; в воде не раствор. Т. исп. 57 °С; т. самовоспл. 430 °С; нижн. конц. предел распр. пл. 0,8% (об.); МВСК 11,3% (об.); миним. флегм. конц. азота 45% (об.) — расч. [208, 447, 454, 470, 521, 526]. Средства тушения: табл. 4.1, гр. 1.

**Ди(2-этилбутил)фталат**,  $C_{20}H_{30}O_4$ , горючая жидкость. Мол. масса 334,46; т. кип. 350 °С. Т. исп. 194 °С (о. т.); нижн. конц. предел распр. пл. 0,44% (об.) — расч. [526]. Средства тушения: табл. 4.1, гр. 1.

**Ди-2-этилбутират триэтиленгликоля**,  $C_{18}H_{34}O_6$ , горючая жидкость. Мол. масса 346,5; плотн. 992,8 кг/м<sup>3</sup>; т. кип. 197 °С при 0,67 кПа; коэф. диф. пара в воздухе 0,031 см<sup>2</sup>/с (расч.); темп. образов. —1382 кДж/моль (расч.); темп. сгор. —9812 кДж/моль (расч.). Т. исп. 196 °С (о. т.); конц. пределы распр. пл. 0,48—4,1% (об.) — расч. [252]. Средства тушения: табл. 4.1, гр. 2.

**Ди(2-этилгексил)адипинат**,  $C_{22}H_{42}O_4$ , горючая жидкость. Мол. масса 370,58; плотн. 928 кг/м<sup>3</sup>; т. кип. 417 °С; в воде не раствор. Т. исп. 196 °С [252, 526]. Средства тушения: табл. 4.1, гр. 1.

**Ди(2-этилгексил)азелаинат**, ди(2-этилгексил)эфир нонановой кислоты,  $C_{25}H_{44}O_4$ , горючая жидкость. Мол. масса 412; т. кип. 376 °С; в воде не раствор. Т. исп. 227 °С (о. т.); т. самовоспл. 374 °С; нижн. конц. предел распр. пл. 0,4% (об.) при 242 °С [526]. Средства тушения: табл. 4.1, гр. 1.

**Ди(2-этилгексил)фосфат**,  $C_{16}H_{33}O_4P$ , горючее вещество. Мол. масса 320,41; в воде не раствор. Т. исп. 196 °С (о. т.) [252, 526]. Средства тушения: табл. 4.1, гр. 3.

**Ди(2-этилгексил)фталат**,  $C_{24}H_{38}O_4$ , горючее вещество. Мол. масса 390; плотн. 986,1 кг/м<sup>3</sup>; т. плавл. —46 °С; т. кип. 231 °С при 0,65 кПа; в воде не раствор. Т. исп. 206 °С (о. т.); т. самовоспл. 390 °С; нижн. конц. предел распр. пл. 0,3% (об.) при 245 °С [526]. Средства тушения: табл. 4.1, гр. 3.

**Ди(2-этилгексил)-4,5-эпоксидциклогександикарбоксилат**,  $C_{24}H_{42}O_5$ , горючая жидкость. Содержание основного вещества 98% (масс.). Мол. масса 410,2; плотн. 1003 кг/м<sup>3</sup>; коэф. рефр. 1,465; в воде не раствор. Т. исп.: 184 °С (з. т.), 218 °С (о. т.); т. воспл. 242 °С [253]. Средства тушения: табл. 4.1, гр. 1.

**Ди-2-этилгексоат триэтиленгликоля**,  $C_{22}H_{42}O_6$ , горючая бесцветная жидкость. Мол. масса 402,6; плотн. 966,2 кг/м<sup>3</sup>; т. плавл. —58 °С; давл. насыщенного пара 0,67 кПа при 218 °С; коэф. диф. пара в воздухе 0,028 см<sup>2</sup>/с (расч.); темп. образов. —1350 кДж/моль (расч.); темп. сгор. —12384 кДж/моль (расч.). Т. исп. 207 °С [252]. Средства тушения: табл. 4.1, гр. 2.

**Диэтилгликоль**. См. Диэтилцеллозольв.

**Диэтилглутарфторат**. См. Диэтиловый эфир трифторпентадновой кислоты.

**N,N-Диэтил-1,3-диаминопропан**. См. 3-Диэтиламинопропиламин.

**N,N-Диэтил-1,2-диаминоэтан**. См. N,N-Диэтилэтилендиамин.

**N,N-Диэтил-2,5-диметилбензамид**,  $C_{13}H_{19}ON$ , горючая жидкость. Мол. масса 205,3; плотн. 986,9 кг/м<sup>3</sup>; т. кип. 125 °С при 0,133 кПа; темп. образов. —110,4 кДж/моль; темп. сгор. —7300 кДж/моль; в воде не раствор. Т. исп. 133 °С; т. самовоспл. 426 °С; нижн. конц. предел распр. пл. 0,63% (об.) — расч.; темп. пределы распр. пл.: нижн. 125 °С, верхн. 176 °С [48]. Средства тушения: табл. 4.1, гр. 1.

**N,N'-Диэтил-N,N'-дифенилмочевина**, N,N'-диэтилкарбанилид, централит,  $C_{17}H_{20}ON_2$ , горючий белый порошок. Насыпная масса 520 кг/м<sup>3</sup>; темп. сгор. —34857 кДж/моль. Дисперсность образца 80—126 мкм; влажность 0,1%. Т. самовоспл. аэрогеля 433 °С; нижн. конц. предел распр. пл. 26 г/м<sup>3</sup>; макс. давл. взрыва 390 кПа; скорость нарастания давл.: средн. 25 МПа/с, макс. 47,5 МПа/с; МВСК 11% (об.) [252, 280, 447, 521, 540]. Средства тушения: табл. 4.1, гр. 4.

**N,N'-Диэтил-N,N'-дифенилтиурамдисульфид**,  $C_{18}H_{20}N_2S_4$ , горючий белый порошок. Содержание основного вещества 98,2% (масс.). Мол. масса 392,6; т. плавл. 175 °С. Т. исп. 186 °С (о. т.); т. воспл. 213 °С; т. самовоспл. 375 °С; нижн. конц. предел распр. пл. 42 г/м<sup>3</sup>; МВСК 11,5% (об.) [355]. Средства тушения: табл. 4.1, гр. 4.

**Диэтилдихлорсилан**,  $C_4H_{10}Cl_2Si$ , легковоспламеняющаяся жидкость. Мол. масса 157,13; плотн. 1047,2 кг/м<sup>3</sup>; т. кип. 129,7 °С; коэф. диф. пара в воздухе 0,0627 см<sup>2</sup>/с; темп. образов. —428 кДж/моль; темп. сгор. —3021 кДж/моль (расч.); легко гидролизует влагой воздуха. Т. исп. —6 °С; т. самовоспл. 295 °С (нестанд. метод); конц. пределы распр. пл. 0,9—78% (об.); темп. пределы распр. пл. в сухом воздухе: нижн. —18 °С, верхн. 122 °С; темп. пределы распр. пл. при относительной влажности воздуха 65%: нижн. —6 °С, верхн. 124 °С [252, 253, 300]. Средства тушения: табл. 4.1, гр. 5.

**Диэтилен-бис-гликолят**; диэтиленди-дигликолят,  $C_{10}H_{20}O_6$ , горючая жидкость. Мол. масса 234,3; плотн. 1116,6 кг/м<sup>3</sup> при 25 °С;

т. кип. 152—155 °С при 0,67 кПа; коэф. диф. пара в воздухе 0,04 см<sup>2</sup>/с (расч.); тепл. образ. — 1103 кДж/моль (расч.); тепл. сгор. — 5249 кДж/моль (расч.). Т. всп. 124 °С (о. т.); конц. пределы распр. пл. 0,9—6,3% (об.) — расч. [252]. Средства тушения: табл. 4.1, гр. 1.

**Диэтиленгликолевый эфир живичной канифолн (Элкан А-400)**, горючая вязкая масса. Содержание основного вещества 100% (масс.). Мол. масса 650; в воде не раствор. Т. всп. 278 °С; т. воспл. 286 °С; т. самовоспл. 388 °С [311]. Средства тушения: табл. 4.1, гр. 1.

**Диэтиленгликоль**, 2,2'-оксидиэтанол, 2,2'-дигидроксиддиэтиловый эфир, дигликоль, С<sub>4</sub>Н<sub>10</sub>О<sub>3</sub>, горючая бесцветная вязкая гигроскопичная жидкость. Мол. масса 106,12; плотн. 1119 кг/м<sup>3</sup>; т. кип. 244,8; плотн. пара по воздуху 3,66; в воде раствор. неограниченно. Т. всп.: 124 °С (з. т.), 143 °С (о. т.); т. самовоспл. 345 °С; конц. пределы распр. пл. 1,7—10,6% (об.); темп. пределы распр. пл.: нижн. 118 °С, верхн. 170 °С; скорость выгор. 1,6 кг/(м<sup>2</sup>·с); ад. т. гор. 2056 К [253, 310, 521, 526, 555]. Средства тушения: табл. 4.1, гр. 2.

**Диэтиленгликоль-бис (аллилкарбонат)**; ди(2-пропенилкарбонатэтиловый) эфир; аллилдигликолькарбонат, С<sub>12</sub>Н<sub>18</sub>О<sub>7</sub>, горючее вещество. Мол. масса 274,2; т. кип. 160 °С при 0,27 кПа; в воде не раствор. Т. всп. 192 °С (о. т.); нижн. конц. предел распр. пл. 0,8% (об.) — расч. [526]. Средства тушения: табл. 4.1, гр. 2.

**Диэтиленгликоль-бис (бутилкарбонат)**, ди(бутилкарбонатэтиловый) эфир, бутилдигликолькарбонат, С<sub>18</sub>Н<sub>26</sub>О<sub>7</sub>, горючее вещество. Мол. масса 354,4; т. кип. 164 °С при 0,26 кПа; в воде плохо раствор. Т. всп. 189 °С; конц. пределы распр. пл. 0,53—4,4% (об.) — расч. [526]. Средства тушения: табл. 4.1, гр. 1.

**Диэтиленгликоль-бис (фенилкарбонат)**, ди(фенилкарбонатэтиловый) эфир, фенилдигликолькарбонат, С<sub>18</sub>Н<sub>18</sub>О<sub>7</sub>, горючее вещество. Мол. масса 346,3; т. кип. 225—229 °С при 0,26 кПа; в воде не раствор. Т. всп. 238 °С; нижн. конц. предел распр. пл. 0,59% (об.) [526]. Средства тушения: табл. 4.1, гр. 1.

**Диэтиленгликольдibenзоат**, dibenzoатэтиловый эфир, С<sub>18</sub>Н<sub>18</sub>О<sub>8</sub>, горючая жидкость. Мол. масса 314,34; плотн. 1174,4 кг/м<sup>3</sup>; т. плавл. 15,9 °С; т. кип. 236 °С при 0,67 кПа; в воде раствор. Т. всп. 232 °С; нижн. конц. предел распр. пл. 0,56% (об.) — расч. [252, 526]. Средства тушения: табл. 4.1, гр. 2.

**Диэтиленгликольдиэвевулинат**. См. Дигликольдиэвевулинат.

**Диэтиленгликольхлоргидрин**. См. Дигликольхлоргидрин.

**Диэтиленгликоля динпропионат**, ди(пропионатэтиловый) эфир, С<sub>16</sub>Н<sub>18</sub>О<sub>8</sub>, горючее вещество. Мол. масса 218,2; т. кип. 255—276 °С; в воде раствор. плохо. Т. всп. 127 °С; нижн. конц. предел распр. пл. 0,92% (об.) — расч. [526]. Средства тушения: табл. 4.1, гр. 3.

**Диэтилентриамин**, 2,2'-диаминодиэтиламин, С<sub>4</sub>Н<sub>13</sub>Н<sub>3</sub>, горючая вязкая жидкость. Мол. масса 103,17; плотн. 960 кг/м<sup>3</sup>; т. плавл. — 39 °С; т. кип. 207 °С; плотн. пара по воздуху 3,56; в воде раствор. Т. всп. 93 °С (о. т.); т. воспл. 97 °С; т. самовоспл. 350 °С; нижн. конц. предел распр. пл. 1,5% (об.) — расч.; темп. пределы распр. пл.: нижн. 92 °С, верхн. 110 °С [276, 447, 521, 526, 540]. Средства тушения: табл. 4.1, гр. 3.

**Диэтилентриаминопентауксусная кислота**, С<sub>14</sub>Н<sub>23</sub>О<sub>10</sub>Н<sub>3</sub>, горючий белый порошок. Содержание основного вещества 98% (масс.). Мол. масса 393,4; т. плавл. 205—210 °С; в воде хорошо раствор. Т. самовоспл.: аэрогеля 422 °С, аэровзвеси 408 °С; нижн. конц. предел

распр. пл. 88 г/м<sup>3</sup>; МВСК 12% (об.) [277, 279]. Средства тушения: табл. 4.1, гр. 4.

**Диэтилизопропилметан**. См. 2-Метил-3-этилпентан.

**N,N'-Диэтилкарбанилид**. См. N,N'-Диэтил-N,N'-дифенилмочевины.

**Диэтилкарбинол**. См. 3-Пентанол.

**Диэтилкарбитол**. См. Диэтиловый эфир диэтиленгликоля.

**Диэтилкарбонат**, диэтиловый эфир угольной кислоты, С<sub>5</sub>Н<sub>10</sub>О<sub>3</sub>, легко воспламеняющаяся жидкость. Мол. масса 118,14; плотн. 975 кг/м<sup>3</sup>; плотн. пара по воздуху 4,1; т. кип. 125,8 °С; тепл. образ. — 485,7 кДж/моль; тепл. сгор. — 2910,6 кДж/моль; в воде не раствор. Т. всп.: 26 °С (з. т.), 32 °С (о. т.); т. воспл. 34 °С; т. самовоспл. 440 °С; темп. пределы распр. пл.: нижн. 26 °С, верхн. 54 °С [252, 433, 447, 518, 521, 540]. Средства тушения: табл. 4.1, гр. 1.

**Диэтилкетон**, 3-пентанон, сим-диметилацетон, пропион, С<sub>5</sub>Н<sub>10</sub>О, легко воспламеняющаяся бесцветная жидкость. Мол. масса 86,14; плотн. 815,9 кг/м<sup>3</sup> при 19 °С; т. плавл. — 42 °С; т. кип. 102,7 °С; lg p = 6,35557 — 1477,021 / (237,517 + t) при 36 — 101 °С; коэф. диф. пара в воздухе 0,0664 см<sup>2</sup>/с (расч.) при 0 °С; тепл. образ. — 252 кДж/моль (расч.); тепл. сгор. — 2924 кДж/моль (расч.); в воде практически не раствор. Т. всп.: 12 °С (з. т.), 13 °С (о. т.); т. самовоспл. 454 °С; нижн. конц. предел распр. пл. 1,6% (об.); скорость выгор. 6,49 · 10<sup>-2</sup> кг/(м<sup>2</sup>·с) [76, 392, 454, 521, 526]. Средства тушения: табл. 4.1, гр. 1.

**Диэтилкетон, смесь с тетрахлорметаном**. Легковоспламеняющаяся жидкость; значения т. всп. смесей различного состава приведены ниже [406]:

Содержание тетра-хлорметана в смеси, % (об.)	1	5	10	20	30	35	40
Т. всп., °С	8,0	8,5	10,5	15,0	20,0	22,5	Отсут.

Средства тушения: табл. 4.1, гр. 1.

**Диэтилкетон, смесь с трихлорметаном**. Легковоспламеняющаяся жидкость; значения т. всп. смесей различного состава приведены ниже [406]:

Содержание трихлор-метана в смеси, % (об.)	1	5	10	20	30	35	40	45
Т. всп., °С	7,5	8	10	12	17	20	23,5	Отсут.

Средства тушения: табл. 4.1, гр. 1.

**N,N-Диэтиллаурамид**, N,N-диэтиламид додекановой кислоты, С<sub>14</sub>Н<sub>30</sub>ОН, горючая жидкость. Мол. масса 255,45; плотн. 900 кг/м<sup>3</sup>; т. кип. 166—177 °С при 0,266 кПа; плотн. пара по воздуху 8,8. Т. всп. 66 °С (о. т.); нижн. конц. предел распр. пл. 0,47% (об.) — расч. [252, 526]. Средства тушения: табл. 4.1, гр. 1.

**Диэтилмалеат**, диэтиловый эфир бутендиовой кислоты, С<sub>8</sub>Н<sub>12</sub>О<sub>4</sub>, горючая жидкость. Мол. масса 172,18; плотн. 1068,7 кг/м<sup>3</sup>; т. плавл. — 11,5 °С; т. кип. 225 °С; тепл. образ. — 714,6 кДж/моль; тепл. сгор. — 4147,9 кДж/моль. Т. всп. 105 °С; т. самовоспл. 350 °С; нижн. конц. предел распр. пл. 1,2% (об.) — расч.; МВСК 11,2% (об.); скорость выгор. 3,95 · 10<sup>-2</sup> кг/(м<sup>2</sup>·с) [252]. Средства тушения: табл. 4.1, гр. 1.

**Диэтилмалонат**, диэтиловый эфир пропандиовой кислоты, этилмалонат, малоновый эфир, С-Н<sub>12</sub>О<sub>4</sub>, горючая жидкость. Мол. масса

160,17; плотн.  $1055 \text{ кг/м}^3$ ; т. плавл.  $-49,8 \text{ }^\circ\text{C}$ ; т. кип.  $198,9 \text{ }^\circ\text{C}$ ;  $\lg p = 7,87818 - 2843,256 / (285,09 + t)$ ; коэф. диф. пара в воздухе  $0,06 \text{ см}^2/\text{с}$ ; в воде мало раствор. Т. восп.:  $84 \text{ }^\circ\text{C}$  (з. т.),  $93 \text{ }^\circ\text{C}$  (о. т.); т. воспл.  $103 \text{ }^\circ\text{C}$ ; т. самовоспл.  $340 \text{ }^\circ\text{C}$ ; конц. пределы распр. пл.  $1,35-7,9\%$  (об.) — расч.; темп. пределы распр. пл.: нижн.  $70 \text{ }^\circ\text{C}$ , верхн.  $123 \text{ }^\circ\text{C}$ ; миним. флегм. конц., % (об.):  $\text{N}_2$  37,  $\text{H}_2\text{O}$  33,  $\text{CO}_2$  25; МВСК 13,2% (об.) [194, 252, 526]. Средства тушения: табл. 4.1, гр. 1.

**Диэтил-л-нитрофенилмонотиофосфат.** См. Паратион.

**Диэтиловый эфир**, этиловый эфир, этоксиэтан,  $\text{C}_4\text{H}_{10}\text{O}$ , легко-воспламеняющаяся жидкость. Мол. масса 74,12; плотн.  $713,5 \text{ кг/м}^3$  при  $20 \text{ }^\circ\text{C}$ ; т. кип.  $34,5 \text{ }^\circ\text{C}$ ;  $\lg p = 6,9979 - 1098,945 / (232,372 + t)$  при т-ре от  $-60,8$  до  $35 \text{ }^\circ\text{C}$ ; плотн. пара по воздуху 2,6; коэф. диф. пара в воздухе  $0,0772 \text{ см}^2/\text{с}$  (расч.); тепл. образов. —  $252,2 \text{ кДж/моль}$ ; тепл. сгор. —  $2531 \text{ кДж/моль}$ ; в воде раствор. Т. восп. —  $41 \text{ }^\circ\text{C}$ ; т. самовоспл.  $180 \text{ }^\circ\text{C}$ ; конц. пределы распр. пл.  $1,7-49\%$  (об.); темп. пределы распр. пл.: нижн.  $-44 \text{ }^\circ\text{C}$ , верхн.  $16 \text{ }^\circ\text{C}$ ; миним. энергия зажигания  $0,2 \text{ мДж}$ ; макс. давл. взрыва  $720 \text{ кПа}$ ; макс. скорость нарастания давл.  $21 \text{ МПа/с}$ ; скор. выгор.  $10,83 \cdot 10^{-2} \text{ кг/(м}^2 \cdot \text{с)}$ ; норм. скорость распр. пл.  $0,49 \text{ м/с}$ ; БЭМЗ  $0,87 \text{ мм}$ ; МВСК  $10,7\%$  (об.) при разбавлении паровоздушной смеси азотом,  $13\%$  (об.) при разбавлении диоксидом углерода,  $10\%$  (об.) при разбавлении гелием [76, 252, 253, 314, 511, 515, 535, 555]. Средства тушения: табл. 4.1, гр. 2. Пена на основе ПО-11 с интенсивностью подачи  $0,34 \text{ кг/(м}^2 \cdot \text{с)}$ , на основе ПО «Форэттол» —  $0,1 \text{ кг/(м}^2 \cdot \text{с)}$ , на основе ПО «Сампо» —  $0,25 \text{ кг/(м}^2 \cdot \text{с)}$ . При объемном тушении миним. огнегасит. конц. диоксида углерода  $38\%$  (об.), азота  $49\%$  (об.).

**Диэтиловый эфир бутандиовой кислоты.** См. Диэтилсукцинат.

**Диэтиловый эфир цис-1,2-бутендиовой кислоты.** См. Диэтилмалеат.

**Диэтиловый эфир 2,3-дигидроксипутановой кислоты.** См. Диэтилтарtrat.

**Диэтиловый эфир диэтиленгликоля**, бис- $\beta$ -этоксиэтиловый эфир, диэтилкарбитол, диэтоксидиэтиленгликоль,  $\text{C}_8\text{H}_{18}\text{O}_4$ , горючая жидкость. Мол. масса 162,2; плотн.  $907 \text{ кг/м}^3$ ; т. кип.  $189 \text{ }^\circ\text{C}$ ; в воде раствор. неограниченно. Т. восп.  $82 \text{ }^\circ\text{C}$  (о. т.); т. самовоспл.  $205 \text{ }^\circ\text{C}$ ; конц. пределы распр. пл.  $1,0-6,7\%$  (об.) — расч. [252, 447, 521, 526]. Средства тушения: табл. 4.1, гр. 2.

**Диэтиловый эфир о-метоксифенилгидразономезоксалеовой кислоты**, горючий порошок. Состав, % (масс.): основное вещество 98, малоновый эфир 1,3, зола 0,3. Т. плавл.  $54,5 \text{ }^\circ\text{C}$ ; дисперсность образца  $20 \text{ мкм}$ . Т. самовоспл.: аэрогеля  $439 \text{ }^\circ\text{C}$ , аэровзвеси  $471 \text{ }^\circ\text{C}$ ; нижн. конц. предел распр. пл.  $54 \text{ г/м}^3$ ; макс. давл. взрыва  $380 \text{ кПа}$ ; скорость нарастания давл.: среди.  $16,8 \text{ МПа/с}$ , макс.  $26,2 \text{ МПа/с}$ ; МВСК  $13\%$  (об.) [282]. Средства тушения: табл. 4.1, гр. 4.

**Диэтиловый эфир м-нитрофенилгидразономезоксалеовой кислоты**, ромурид, горючий кристаллический порошок. Состав, % (масс.): основное вещество 97,0; вода 0,5, зола 0,3, примеси не более 2—2,5. Мол. масса 309,27; т. плавл.  $69-71 \text{ }^\circ\text{C}$ ; тепл. сгор. —  $6545 \text{ кДж/моль}$ ; в воде не раствор. Т. самовоспл. аэрогеля  $365 \text{ }^\circ\text{C}$ ; нижн. конц. предел распр. пл.  $73 \text{ г/м}^3$ ; макс. давл. взрыва  $560 \text{ кПа}$ ; скорость нарастания давл.: среди.  $10 \text{ МПа/с}$ , макс.  $21 \text{ МПа/с}$  [282]. Средства тушения: табл. 4.1, гр. 2.

**Диэтиловый эфир перфторадипиновой кислоты.** См. Диэтиловый эфир тетрафторгександиовой кислоты.

**Диэтиловый эфир перфторглутаровой кислоты.** См. Диэтиловый эфир трифторпентадиновой кислоты.

**Диэтиловый эфир пропандиовой кислоты.** См. Диэтилмалонат.

**Диэтиловый эфир терефталевой кислоты.** См. Диэтилтерефталат.

**Диэтиловый эфир тетрафторгександиовой кислоты**, диэтиловый эфир перфторадипиновой кислоты, диэтиладипфат,  $\text{C}_{10}\text{H}_8\text{O}_4\text{F}_8$ , горючая бесцветная жидкость. Мол. масса 346,17; плотн.  $1409,9 \text{ кг/м}^3$ ; т. плавл.  $93 \text{ }^\circ\text{C}$ ; т. кип.  $200 \text{ }^\circ\text{C}$ ; тепл. сгор. —  $4014 \text{ кДж/моль}$  (расч.). Т. воспл.  $122 \text{ }^\circ\text{C}$ ; т. самовоспл.  $353 \text{ }^\circ\text{C}$  (нестанд. метод); темп. пределы распр. пл.: нижн.  $91 \text{ }^\circ\text{C}$ , верхн.  $142 \text{ }^\circ\text{C}$  [252, 253]. Средства тушения: табл. 4.1, гр. 1.

**Диэтиловый эфир триэтоксидиэтилфосфоновой кислоты**, эфир перфторглутаровой кислоты, диэтилглутарфат,  $\text{C}_9\text{H}_{10}\text{O}_4\text{F}_9$ , горючая бесцветная жидкость. Мол. масса 296,17; плотн.  $1352,9 \text{ кг/м}^3$ ; т. кип.  $212 \text{ }^\circ\text{C}$ ; тепл. сгор. —  $3319 \text{ кДж/моль}$  (расч.). Т. воспл.  $105 \text{ }^\circ\text{C}$ ; т. воспл.  $120 \text{ }^\circ\text{C}$ ; т. самовоспл.  $278 \text{ }^\circ\text{C}$  (нестанд. метод); темп. пределы распр. пл.: нижн.  $84 \text{ }^\circ\text{C}$ , верхн.  $136 \text{ }^\circ\text{C}$  [252, 253]. Средства тушения: табл. 4.1, гр. 1.

**Диэтиловый эфир триэтоксидиэтилфосфоновой кислоты**,  $\text{C}_{12}\text{H}_{20}\text{O}_6\text{PSi}$ , горючая жидкость. Содержание основного вещества  $97-98\%$  (масс). Т. кип.  $320 \text{ }^\circ\text{C}$ . Т. восп.  $91 \text{ }^\circ\text{C}$ ; т. воспл.  $174 \text{ }^\circ\text{C}$ ; т. самовоспл.  $355 \text{ }^\circ\text{C}$ ; темп. пределы распр. пл.: нижн.  $77 \text{ }^\circ\text{C}$ , верхн.  $144 \text{ }^\circ\text{C}$  [282]. Средства тушения: табл. 4.1, гр. 1.

**Диэтиловый эфир угольной кислоты.** См. Диэтилкарбонат.

**Диэтиловый эфир фталевой кислоты.** См. Диэтилфталат.

**Диэтиловый эфир этаидиновой кислоты.** См. Диэтилоксалат.

**Диэтиловый эфир этиленгликоля.** См. Диэтилцеллозоль.

**Диэтилоксалат**, диэтиловый эфир этандиовой кислоты, этилоксалат,  $\text{C}_6\text{H}_{10}\text{O}_4$ , горючая жидкость. Мол. масса 146,14; плотн.  $1079 \text{ кг/м}^3$  при  $20 \text{ }^\circ\text{C}$ ; плотн. пара по воздуху 5,04; т. плавл. —  $38,5 \text{ }^\circ\text{C}$ ; т. кип.  $185,7 \text{ }^\circ\text{C}$ ;  $\lg p = 8,07393 - 2605,6 / (243,97 + t)$ ; уд. электр. сопр.  $1,4 \cdot 10^5 \text{ Ом} \cdot \text{м}$ ; в воде разлагается. Т. восп.  $65 \text{ }^\circ\text{C}$ ; т. воспл.  $76 \text{ }^\circ\text{C}$ ; т. самовоспл.  $410 \text{ }^\circ\text{C}$ ; нижн. конц. предел распр. пл.  $1,6\%$  (об.) — расч.; темп. пределы распр. пл.: нижн.  $61 \text{ }^\circ\text{C}$ , верхн.  $112 \text{ }^\circ\text{C}$ ; миним. флегм. конц., % (об.):  $\text{N}_2$  45,4,  $\text{H}_2\text{O}$  35,  $\text{CO}_2$  28,7; МВСК  $11,2\%$  (об.) [174, 433, 521, 526, 545]. Средства тушения: табл. 4.1, гр. 1, преимущественно порошки.

**2,4-Диэтил-1-октанола**,  $\text{C}_{12}\text{O}_{26}\text{O}$ , горючая жидкость. Содержание основного вещества  $95\%$  (масс.). Мол. масса 186,33; плотн.  $840-848 \text{ кг/м}^3$ ; т. кип.  $220-245 \text{ }^\circ\text{C}$ ; гидроксильное число  $294-304 \text{ мг КОН на 1 г вещества}$ . Т. восп.  $81 \text{ }^\circ\text{C}$ ; нижн. конц. предел распр. пл.  $0,6\%$  (об.) — расч. [337]. Средства тушения: табл. 4.1, гр. 2.

**3,3-Диэтилпентан**,  $\text{C}_9\text{H}_{20}$ , легковоспламеняющаяся жидкость. Мол. масса 128,26; плотн.  $750 \text{ кг/м}^3$ ; т. кип.  $146 \text{ }^\circ\text{C}$ ;  $\lg p = 6,01755 - 1451,245 / (215,575 + t)$  при т-ре от  $-33$  до  $210 \text{ }^\circ\text{C}$ ; коэф. диф. пара в воздухе  $0,0461 \text{ см}^2/\text{с}$ ; тепл. образов. —  $231,9 \text{ кДж/моль}$ ; тепл. сгор. —  $5728 \text{ кДж/моль}$ . Т. восп.  $29 \text{ }^\circ\text{C}$  (расч.); т. самовоспл.  $290 \text{ }^\circ\text{C}$ ; конц. пределы распр. пл.  $0,78-5,7\%$  (об.) [252]. Средства тушения: табл. 4.1, гр. 1.

**Диэтилпероксид**,  $\text{C}_4\text{H}_{10}\text{O}_2$ , горючая взрывоопасная жидкость. Мол. масса 90,12; плотн.  $800 \text{ кг/м}^3$ ; плотн. пара по воздуху 7,7. При нагревании взрывается; нижн. конц. предел распр. пл.  $2,3\%$  (об.) [526]. Средства тушения: табл. 4.1, гр. 3; целесообразно тушить обильными струями воды.





**2,2-Диэтил-1,3-пропандиол**,  $C_7H_{16}O_2$ , горючее твердое вещество. Мол. масса 132,21; плотн. 1050  $kg/m^3$  при 61 °С; т. плавл. 61 °С; т. кип. 290 °С; в воде хорошо раствор. Т. исп. 135 °С; т. самовоспл. 375 °С (расч.); конц. пределы распр. пл. 1,1—7,0% (об.) — расч. [252, 521, 526]. Средства тушения: табл. 4.1, гр. 3.

**Диэтилселенид**, диэтилселен,  $C_4H_{10}Se$ , легковоспламеняющаяся жидкость. Мол. масса 137,08; плотн. 1230  $kg/m^3$ ; т. кип. 108 °С. Нижн. конц. предел распр. пл. 2,5% (об.) [521, 526]. Средства тушения: табл. 4.1, гр. 2; преимущественно порошки.

**N, N-Диэтилстеарамид**, N, N-диэтиламин октадекановой кислоты,  $C_{22}H_{45}ON$ , горючая жидкость. Мол. масса 339,61; плотн. 900  $kg/m^3$ ; т. кип. 119—205 °С при 0,133 кПа; в воде не раствор. Т. исп. 191 °С (о. т.) [252, 526]. Средства тушения: табл. 4.1, гр. 1; при тушении водой остерегаться вскипания и вспенивания.

**Диэтилсукцинат**, диэтиловый эфир бутандиовой (янтарной) кислоты,  $C_8H_{14}O_4$ , горючая жидкость. Мол. масса 174,19; плотн. 1034  $kg/m^3$  при 25 °С; плотн. пара по воздуху 6,03; т. кип. 216,5 °С; тепл. образ. — 834,9 кДж/моль; тепл. сгор. — 4315,5 кДж/моль; в воде мало растворяется. Т. исп.: 100 °С (з. т.), 110 °С (о. т.); нижн. конц. предел распр. пл. 1,15% (об.) — расч.; МВСК 11,4% (об.); скор. выгор.  $4,09 \cdot 10^{-2} kg/(m^2 \cdot c)$  [252, 526, 549]. Средства тушения: табл. 4.1, гр. 1.

**Диэтилсульфат**, этилсульфат,  $C_4H_{10}O_4S$ , горючая бесцветная жидкость. Мол. масса 154,19; плотн. 1172  $kg/m^3$  при 25 °С; т. плавл. — 25 °С; т. кип. 209,5 °С. Т. исп.: 104 °С (з. т.), 121 °С (о. т.); т. самовоспл. 436 °С; нижн. конц. предел распр. пл. 1,9% (об.) — расч. [252]. Средства тушения: табл. 4.1, гр. 1.

**Диэтилтарtrat**, диэтиловый эфир 2,3-дигидроксипропановой кислоты,  $C_8H_{14}O_6$ , горючая бесцветная жидкость. Мол. масса 206,19; плотн. 1200  $kg/m^3$ ; т. плавл. 17 °С; т. кип. 280 °С;  $lg p = 7,67033 - 3012,2/(252,14 + t)$ ; в воде раствор. более 50%. Т. исп.: 152 °С (з. т.), 164 °С (о. т.); т. воспл. 168 °С; т. самовоспл. 230 °С; нижн. конц. предел распр. пл. 1,29% (об.) — расч.; темп. пределы распр. пл.: нижн. 146 °С, верхн. 196 °С; миним. флегм. конц., % (об.):  $N_2$  44,  $H_2O$  33,3,  $CO_2$  27,2; МВСК 11,5% (об.) [252, 433, 526]. Средства тушения: табл. 4.1, гр. 2.

**Диэтилтерефталат**, диэтиловый эфир терефталевой кислоты, *n*-диэтилфталат,  $C_{12}H_{14}O_4$ , горючая жидкость. Мол. масса 222,24; плотн. 1109  $kg/m^3$ ; плотн. пара по воздуху 7,66; т. плавл. 44 °С; т. кип. 302 °С; в воде не раствор. Т. исп. 140 °С; т. воспл. 151 °С; нижн. конц. предел распр. пл. 0,8% (об.) — расч.; темп. пределы распр. пл.: нижн. 134 °С, верхн. 205 °С [252, 433, 447]. Средства тушения: табл. 4.1, гр. 1.

**N,N'-Диэтилтиомочевина**,  $C_5H_{12}N_2S$ , горючий кристаллический порошок. Содержание основного вещества 97% (масс.). Мол. масса 132,22; т. плавл. 76 °С; в воде раствор. ограниченно. Т. воспл. 180 °С; т. самовоспл. 325 °С; нижн. конц. предел распр. пл. аэрозвеси 100  $g/m^3$ ; МВСК 13% (об.) при разбавлении пылевоздушной смеси азотом, 15% (об.) диоксидом углерода [273]. Средства тушения: табл. 4.1, гр. 3.

**O,O-Диэтилтиофосфорил-о-( $\alpha$ -цианобензальдоксим)**, фоксим,  $C_{12}H_{15}O_3N_2PS$ , легковоспламеняющаяся коричневая жидкость. Состав, % (масс.): основное вещество 95, триэтилтиофосфат 5. Мол. масса 298,29; плотн. 1176  $kg/m^3$ ; т. кип. 298,3. Т. исп. 18 °С; т. само-

воспл. 318 °С; темп. пределы распр. пл.: нижн. 18 °С, верхн. 58 °С [282]. Средства тушения: табл. 4.1, гр. 1.

**3,5-Диэтилтолуол**, 1-метил-3,5-диэтилбензол,  $C_{11}H_{16}$ , горючая жидкость. Мол. масса 148,2; плотн. 860  $kg/m^3$  при 20 °С; т. плавл. — 74 °С; т. кип. 201 °С; плотн. пара по воздуху 5,12; коэф. диф. пара в воздухе 0,0523  $cm^2/c$  при 0 °С (расч.);  $lg p = 6,50299 - 1926,654/(229,367 + t)$  при 31,8—199 °С; тепл. образ. — 56 кДж/моль (расч.); тепл. сгор. — 6224 кДж/моль (расч.). Т. исп. 65 °С (расч.); т. самовоспл. 455 °С; нижн. конц. предел распр. пл. 0,73% (об.) — расч.; миним. флегм. конц. азота 44,8% (об.) — расч.; МВСК 11,4% (об.) [521, 526]. Средства тушения: табл. 4.1, гр. 1.

**3,9-Диэтил-6-тридеканол**,  $C_{17}H_{36}O$ , горючая жидкость. Мол. масса 256,47; т. кип. 309 °С. Т. исп. 154 °С (о. т.) [526]. Средства тушения: табл. 4.1, гр. 1.

**N,N-Диэтил-*n*-фенилендиамина гидрохлорид**,  $C_{10}H_{16}N_2 \cdot HCl$ , горючее кристаллическое вещество. Дисперсность образца 155 мкм. Т. самовоспл. 500 °С; нижн. конц. предел распр. пл. 30  $g/m^3$ ; макс. давл. взрыва 890 кПа; макс. скорость нарастания давл. 16,5 МПа/с [394]. Средства тушения: табл. 4.1, гр. 4.

**N,N-Диэтил-*n*-фенилендиамина сульфат**,  $C_{10}H_{16}N_2 \cdot H_2SO_4$ , горючее кристаллическое вещество. Дисперсность образца 92 мкм. Т. самовоспл. 540 °С; нижн. конц. предел распр. пл. 30  $g/m^3$ ; макс. давл. взрыва 870 кПа; макс. скорость нарастания давл. 15,8 МПа/с [394]. Средства тушения: табл. 4.1, гр. 4.

**Диэтилферроцен**,  $Fe[(C_2H_5)_5C_5H_4]_2$ , горючая жидкость. Мол. масса 244; плотн. 1577  $kg/m^3$ ; плотн. пара по воздуху 8,41; т. кип. 107—110 °С при 0,399 кПа. В воде не раствор. Т. исп. 119 °С; т. воспл. 135 °С; т. самовоспл. 342 °С; темп. пределы распр. пл.: нижн. 120 °С, верхн. 195 °С. Средства тушения: табл. 4.1, гр. 11; преимущественно порошки: ПФ с расходом 2,3  $kg/m^2$ , Си-2 с расходом 2—2,5  $kg/m^2$ .

**Диэтилфосфит**,  $C_4H_{11}O_3P$ , горючая бесцветная жидкость. Мол. масса 138,09; т. кип. 78 °С при 1,99 кПа; коэф. рефр. 1,41. Т. исп. 97 °С (о. т.); т. воспл. 111 °С; т. самовоспл. 204 °С; темп. пределы распр. пл.: нижн. 67 °С, верхн. 108 °С [265]. Средства тушения: табл. 4.1, гр. 1.

**Диэтилфталат**, диэтиловый эфир *o*-фталевой кислоты,  $C_{12}H_{14}O_4$ , горючая бесцветная жидкость. Мол. масса 222,24; плотн. 1118  $kg/m^3$ ; т. плавл. — 40 °С; т. кип. 295 °С; в воде плохо раствор. Т. исп. 135 °С; т. воспл. 148 °С; т. самовоспл. 450 °С; нижн. конц. предел распр. пл. 0,7% (об.) при 186 °С; темп. пределы распр. пл.: нижн. 130 °С, верхн. 200 °С [252, 277, 433, 518, 526, 598]. Средства тушения: табл. 4.1, гр. 1.

***n*-Диэтилфталат**. См. Диэтилтерефталат.

**Диэтилхлортиофосфат**,  $C_4H_{10}O_2SClP$ , горючая жидкость. Содержание основного вещества 95,9% (масс.). Мол. масса 188,6; плотн. 1180—1190  $kg/m^3$ ; т. кип. 96—97 °С при 2,66 кПа; коэф. рефр. 1,468—1,471. Т. исп. 98 °С; т. воспл. 112 °С; т. самовоспл. 344 °С; темп. пределы распр. пл.: нижн. 85 °С, верхн. 117 °С. Средства тушения: табл. 4.1, гр. 1.

**Диэтилцелозоль**, 1,2-диэтоксигетан, диэтиловый эфир этиленгликоля, диэтилгликоль,  $C_6H_{14}O_2$ , легковоспламеняющаяся бесцветная жидкость. Мол. масса 118,2; плотн. 840,2  $kg/m^3$ ; т. плавл. — 74 °С; т. кип. 121,4 °С; тепл. образ. — 419,6 кДж/моль; тепл. сгор. — 3633,2 кДж/моль; в воде раствор. плохо. Т. исп. 35 °С (о. т.);



т. самовоспл. 208 °С; конц. пределы распр. пл. 1,27—7,6% (об.) — расч. [20, 248, 252, 447, 454, 540]. Средства тушения: табл. 4.1, гр. 2.

**Диэтилцианомид**, N-циандиэтиламин,  $C_5H_{10}N_2$ , горючая жидкость. Мол. масса 98,15; плотн. 859,1 кг/м<sup>3</sup> при 30 °С; т. плавл. —80,5 °С; т. кип. 186 °С; энергично реагирует с водой. Т. всп. 80 °С; нижн. конц. предел распр. пл. 1,6% (об.) — расч. [252]. Средства тушения: табл. 4.1, гр. 1.

**Диэтилциклогексан**,  $C_{10}H_{20}$ , легковоспламеняющаяся жидкость. Мол. масса 140,27; плотн. 800 кг/м<sup>3</sup>; т. кип. 173 °С;  $lg p = 5,930173 - 1488,857 / (206,381 + t)$  при 50—173 °С; коэф. диф. пара в воздухе 0,046 см<sup>2</sup>/с (расч.); тепл. образов. —227 кДж/моль (расч.); тепл. сгор. —6126 кДж/моль (расч.). Т. всп. 49 °С; т. самовоспл. 240 °С; конц. пределы распр. пл. 0,73—5,4% (об.) [433, 526]. Средства тушения: табл. 4.1, гр. 1.

**Диэтилэтаноламин**, N,N-диэтиламино-2-этанол,  $C_6H_{15}ON$ , легковоспламеняющаяся бесцветная жидкость. Мол. масса 117,19; плотн. 884 кг/м<sup>3</sup>; т. плавл. —70 °С; т. кип. 161 °С; плотн. пара по воздуху 4,0; коэф. диф. пара в воздухе 0,071 см<sup>2</sup>/с (расч.); в воде хорошо раствор. Т. всп.: 54 °С (з. т.), 60 °С (о. т.); т. воспл. 60 °С; т. самовоспл. 320 °С; конц. пределы распр. пл. 1,18—7,3% (об.) — расч.; темп. пределы распр. пл.: нижн. 39 °С, верхн. 83 °С; МВСК 10,80% (об.) — расч. при разбавлении паровоздушной смесью азотом, 14,0% (об.) — расч. — при разбавлении диоксидом углерода [252, 433, 447, 454, 526, 540]. Средства тушения: табл. 4.1, гр. 2.

**Диэтилэтилен-бис-гликолят**,  $C_{10}H_{18}O_6$ , горючая жидкость. Мол. масса 234,25; плотн. 1116,6 кг/м<sup>3</sup> при 25 °С; т. кип. 152—155 °С при 0,6 кПа. Т. всп. 124 °С (о. т.) [549]. Средства тушения: табл. 4.1, гр. 2.

**Диэтилэтилендиамин**, N,N-диэтил-1,2-диаминоэтан,  $C_6H_{16}N_2$ , легковоспламеняющаяся жидкость. Мол. масса 116,21; плотн. 800 кг/м<sup>3</sup>; т. кип. 145 °С; плотн. пара по воздуху 4,0; в воде раствор. Т. всп. 46 °С (о. т.); нижн. конц. предел распр. пл. 1,09% (об.) — расч. [252, 433, 526]. Средства тушения: табл. 4.1, гр. 2.

**Диэтилэтилфосфонат**,  $C_6H_{15}O_2P$ , горючая бесцветная жидкость. Мол. масса 166,16; плотн. 1025 кг/м<sup>3</sup>; т. кип. 83 °С при 1,5 кПа; тепл. образов. —642,6 кДж/моль. Т. всп. 105 °С (о. т.); конц. пределы распр. пл. 0,97—6,6% (об.) — расч. [252]. Средства тушения: плотн. 930 кг/м<sup>3</sup>; т. кип. 314—334 °С; плотн. пара по воздуху 9,0; табл. 4.1, гр. 1.

**Диэтоксибутан**,  $C_8H_{18}O_2$ , легковоспламеняющаяся жидкость. Т. всп. 37 °С (о. т.); т. воспл. 39 °С; конц. пределы распр. пл. 0,96—6,5% (об.) — расч. [276]. Средства тушения: табл. 4.1, гр. 1.

**Диэтоксоксафен**,  $C_{16}H_{18}O_3Si$ , горючее вещество. Т. плавл. 56 °С, т. кип. 165 °С при 1,33 кПа; реагирует с водой. Т. всп.: 95 °С (з. т.), 157 °С (о. т.); т. воспл. 162 °С; т. самовоспл. 310 °С; темп. пределы распр. пл.: нижн. 97 °С, верхн. 177 °С [282]. Средства тушения: табл. 4.1, гр. 6.

**Диэтокситетрагидрофуран**,  $C_8H_{16}O_3$ , горючая жидкость. Мол. масса 160,21; плотн. 966,9 кг/м<sup>3</sup>; т. плавл. —26,9 °С; т. кип. 173,1 °С. Т. всп. 71 °С (о. т.); нижн. конц. предел распр. пл. 1,0% (об.) — расч. [549]. Средства тушения: табл. 4.1, гр. 1.

**1,1-Диэтоксизтан**. См. Ацеталь.

**1,2-Диэтоксизтан**. См. Диэтилцеллозольв.

**Диэфир тiodипропионовой кислоты**, диметил-3,3'-тиодипропионат,  $C_8H_{14}O_4S$ , горючая бесцветная жидкость. Содержание основного вещества 98% (масс.). Мол. масса 206,28; т. кип. 149—150 °С при

1,33 кПа; плотн. 1156 кг/м<sup>3</sup>; коэф. рефр. 1,475; в воде не раствор. Т. всп. 141 °С (о. т.); т. воспл. 166 °С; т. самовоспл. 217 °С; нижн. конц. предел распр. пл. 1,0% (об.) — расч. [273]. Средства тушения: табл. 4.1, гр. 1.

**Додекан**,  $C_{12}H_{26}$ , горючая бесцветная жидкость. Мол. масса 170,34; плотн. 748,76 кг/м<sup>3</sup>; т. плавл. —9,6 °С; т. кип. 216,28 °С;  $lg p = 7,29574 - 2463,739 / (253,884 + t)$  при 48—214 °С; коэф. диф. пара в воздухе 0,0399 см<sup>2</sup>/с; тепл. образов. —290,9 кДж/моль; тепл. сгор. —7575 кДж/моль. Т. всп. 77 °С; т. воспл. 103 °С; т. самовоспл. 202 °С; конц. пределы распр. пл.: нижн. 0,63% (об.), верхн. 4,8% (об.) — расч.; темп. пределы распр. пл.: нижн. 76 °С, верхн. 120 °С (расч.) [252, 404, 412, 515, 521, 526]. Средства тушения: табл. 4.1, гр. 1.

**Додеканаль**. См. Лауриновый альдегид.

**Додекановая (лауриновая) кислота**,  $C_{12}H_{24}O_2$ , горючее вещество. Мол. масса 200,32; т. кип. 171 °С при 1,33 кПа;  $lg p = 6,98574 - 2159,111 / (143,226 + t)$  при 106—176 °С; тепл. образов. —774 кДж/моль; тепл. сгор. —7414 кДж/моль; в воде не раствор. Т. всп. 159 °С (расч.); т. самовоспл. 230 °С [420, 597]. Средства тушения: табл. 4.1, гр. 3.

**1-Додеканол**. См. Додециловый спирт.

**1-Додекантиол**, додецилмеркаптан, лаурилмеркаптан,  $C_{12}H_{26}S$ , горючая жидкость. Мол. масса 202,41; плотн. 848 кг/м<sup>3</sup> при 15,5 °С; т. плавл. —7 °С. Т. всп. 128 °С; нижн. конц. предел распр. пл. 0,57% (об.) — расч. [252, 526]. Средства тушения: табл. 4.1, гр. 1.

**трет-Додекантиол**, трет-додецилмеркаптан,  $C_{12}H_{26}S$ , горючая жидкость. Мол. масса 202,41; плотн. 850 кг/м<sup>3</sup> при 25 °С; т. кип. 200—235 °С. Т. всп. 88 °С; т. воспл. 108 °С; т. самовоспл. 190 °С; энергично реагирует с окислителями [252, 433]. Средства тушения: табл. 4.1, гр. 1.

**Додекафторпентан**. См. Перфторпентан.

**1-Додецен**, додецилен,  $C_{12}H_{24}$ , горючая жидкость. Мол. масса 168,3; плотн. 760 кг/м<sup>3</sup>; т. плавл. —32 °С; т. кип. 213 °С;  $lg p = 6,10397 - 1622,578 / (182,567 + t)$ ; плотн. пара по воздуху 5,81. Т. всп. 75 °С; т. самовоспл. 255 °С; нижн. конц. предел распр. пл. 0,62% (об.) расч. [521, 526]. Средства тушения: табл. 4.1, гр. 1.

**Додеценилтарный ангидрид**,  $C_{16}H_{26}O_3$ , горючая вязкая жидкость. Мол. масса 266,38; плотн. 1002 кг/м<sup>3</sup> при 25 °С; т. кип. 180—182 °С при 0,66 кПа. Т. всп. 178 °С [549]. Средства тушения: табл. 4.1, гр. 1.

**Додециловый спирт**, 1-додеканол, лауриновый спирт,  $C_{12}H_{26}O$ , горючая жидкость. Мол. масса 186,34; плотн. 836 кг/м<sup>3</sup> при 25 °С; плотн. пара по воздуху 6,4; т. плавл. 24 °С; т. кип. 265 °С;  $lg p = 5,89031 - 1503,631 / (122,507 + t)$  при 152—263 °С; тепл. образов. —443,1 кДж/моль; тепл. сгор. —8307,8 кДж/моль; в воде не раствор. Т. всп. 131 °С; т. воспл. 139 °С; т. самовоспл. 245 °С; конц. пределы распр. пл. 0,61—4,46% (об.) — расч.; темп. пределы распр. пл.: нижн. 121 °С, верхн. 165 °С; МВСК 11,6% (об.); скорость выгорания  $3,45 \cdot 10^{-2}$  кг/(м<sup>2</sup>·с) [48, 521, 526, 529, 598]. Средства тушения: табл. 4.1, гр. 1.

**Додецилфенол**,  $C_{18}H_{30}O$ , горючее вещество. Мол. масса 262,44; плотн. 930 кг/м<sup>3</sup>; т. кип. 314—334 °С; плотн. пара по воздуху 9,0; в воде не раствор. Т. всп.: 121 °С (з. т.), 163 °С (о. т.) [252, 526]. Средства тушения: табл. 4.1, гр. 3.



**Древесина буковая, измельченная**, горючий материал. Дисперсность образца 57 мкм. Т. самовоспл. 490 °С; т. тлен. 320 °С; нижн. конц. предел распр. пл. 60 г/м<sup>3</sup>; макс. давл. взрыва 810 кПа; макс. скорость нарастания давл. 5,6 МПа/с [390]. Средства тушения: табл. 4.1, гр. 4.

**Древесина грушевая**, горючий материал. Дисперсность образца 27—32 мкм. Т. самовоспл. 500 °С; т. тлен. 320 °С; нижн. конц. предел распр. пл. 100 г/м<sup>3</sup>; макс. давл. взрыва 930 кПа; макс. скорость нарастания давл. 18,5 МПа/с [394]. Средства тушения: табл. 4.1, гр. 4.

**Древесина грушевая — орешник (50:50)**, горючий материал. Дисперсность образца 35 мкм. Т. самовоспл. 500 °С; т. тлен. 315 °С; нижн. конц. предел распр. пл. 100 г/м<sup>3</sup>; макс. давл. взрыва 930 кПа; макс. скорость нарастания давл. 18,5 МПа/с [394]. Средства тушения: табл. 4.1, гр. 4.

**Древесина дубовая**, горючий материал. Влажность 8,9% (масс.); плотн. 600—710 кг/м<sup>3</sup>; теплопроводность 0,35—0,81 Вт/(м·К); тепл. сгор. — (18221—19874) кДж/кг. Показатель горючести более 2,1; т. воспл. 238 °С; т. самовоспл. 375 °С. склонна к тепловому самовозгоранию; т. тлен. 298 °С. Предохранять от действия источников нагрева с т-рой более 100 °С [252, 342]. Средства тушения: табл. 4.1, гр. 3.

**Древесина еловая**, горючий материал. Влажность 8,7%; плотн. 422—432 кг/м<sup>3</sup>; теплопроводность 0,29 Вт/(м·К); тепл. сгор. — 20305 кДж/кг. Показатель горючести более 2,1; т. воспл. 241 °С; т. самовоспл. 397 °С; склонна к тепловому самовозгоранию; т. самонагр. около 120 °С; т. тлен. 305 °С; нижн. конц. предел распр. пл. 27 г/м<sup>3</sup>; макс. давл. взрыва 550 кПа; макс. скорость нарастания давл. 6,7 МПа/с. Предохранять от действия источников нагрева с т-рой более 100 °С [252, 342, 394]. Средства тушения: табл. 4.1, гр. 4.

**Древесина, осевшая пыль изготовления древесно-стружечных плит**, горючий материал. Дисперсность образца 43 мкм. Т. самовоспл. 490 °С; т. тлен. 320 °С; нижн. конц. предел распр. пл. 60 г/м<sup>3</sup>; макс. давл. взрыва 920 кПа; макс. скорость нарастания давл. 10,2 МПа/с [394]. Средства тушения: табл. 4.1, гр. 4.

**Древесина, осевшая пыль изготовления твердых волокнистых плит**, горючий материал. Дисперсность образца 90 мкм. Т. самовоспл. 410 °С; т. тлен. 310 °С; нижн. конц. предел распр. пл. 100 г/м<sup>3</sup> [394]. Средства тушения: табл. 4.1, гр. 4.

**Древесина сосновая**, горючий материал. Влажность 9%; плотн. 414—510 кг/м<sup>3</sup>; теплопроводность 0,37 Вт/(м·К); тепл. сгор. — (18731—20853) кДж/кг. Показатель горючести более 2,1; т. воспл. 255 °С; т. самовоспл. 399 °С; склонна к тепловому самовозгоранию; т. тлен. при самовозгорании 295 °С; нижн. конц. предел распр. пл. 34 г/м<sup>3</sup>; макс. давл. взрыва 520 кПа; макс. скорость нарастания давл. 5,5 МПа/с; коэф. дымообраз. 717 м<sup>2</sup>/кг при 400 °С; токсичность продуктов горения 35,5 ± 2,7 г/м<sup>3</sup> при 400 °С. Предохранять от действия источника нагрева с т-рой выше 80 °С [252, 342]. Средства тушения: табл. 4.1, гр. 4.

**Древесина сосновая огнезащитная слюдокраской**, трудногорючий материал. Состав огнезащитного покрытия, % (масс.): слюда молотая 15—20, мел молотый 8—10, аэросил или белая сажа 4—7, жидкое калиевое стекло 66—70. Толщина покрытия 180—250 мкм. Средства тушения: табл. 4.1, гр. 4.

**Древесина, средства тушения**. При пожарах скорость распространения огня на складах круглого леса достигает 0,35—0,7 м/мин, на складах пиломатериалов 4 м/мин при влажности 8—12% и 1 м/мин при влажности более 30%. Для уменьшения распространения пожара от теплового излучения рекомендуется устраивать противопожарные разрывы между штабелями не менее 40 м. Средства тушения: табл. 4.1, гр. 3. Основным и самым распространенным средством тушения пожаров на лесобиржах является вода. По опытным данным, для эффективного тушения штабелей пиломатериалов при горении их в количестве до одной группы необходимо обеспечить интенсивность подачи воды 0,45 л/(м<sup>2</sup>·с) при влажности древесины 8—14% и 0,21 л/(м<sup>2</sup>·с) при влажности свыше 30%. Для локализации пожара, охватившего несколько групп штабелей, когда главной задачей ставится предотвращение перехода огня на соседние негорящие группы штабелей, требуемая интенсивность подачи воды по фронту огня должна быть 0,2 л/(м<sup>2</sup>·с) при разрыве между штабелями 40 м, 0,6 л/(м<sup>2</sup>·с) при разрыве 25 м и 2 л/(м<sup>2</sup>·с) при разрыве 10 м. Необходимая интенсивность подачи воды на биржах круглого леса составляет: 0,25—0,25 л/(м<sup>2</sup>·с) для тушения пожара в пределах одной группы и 0,8—1,4 л/(м<sup>2</sup>·с) для локализации развившегося пожара. Применение воздушно-механической пены позволяет снизить указанные интенсивности подачи воды примерно на 30%. По данным анализа тушения пожаров зданий, интенсивность подачи воды (в виде компактных струй) в среднем составляет 0,1 л/(м<sup>2</sup>·с). Применение воды со смачивателем дает возможность значительно сократить время тушения и расход воды. Эффективно также применение воздушно-механической пены. В помещениях, особенно с ценными предметами, рекомендуется использовать распыленную воду. Небольшие загорания необходимо тушить огнетушителями (ОХП, ОВП, ОП с зарядом составами ПФ, П-1А).

**Древесная пыль** (получена при переработке березы с березовой корой), горючая смесь, склонна к тепловому самовозгоранию. Т. самовоспл.: аэрогеля 250 °С, аэровзвеси 450 °С; нижн. конц. предел распр. пл. 20 г/м<sup>3</sup>; макс. давл. взрыва 710,2 кПа; скорость нарастания давл. 17,2 МПа/с; миним. энергия зажигания аэровзвеси 60 мДж [549]. Средства тушения: табл. 4.1, гр. 4.

**Древеснонефелиновая плита типа «Ромалит»**, трудновоспламеняющийся материал. Состав, % (масс.): древесное волокно 38; нефелиновый антипирен 58,5, смола ПК-104 2,7, парафиновая эмульсия 0,8. Средн. скор. распр. пл. по потолку и по стене 0,016 м/с; коэф. дымообразования 584,4 м<sup>2</sup>/кг [352, 353]. Средства тушения: табл. 4.1, гр. 3.

**Древесный спирт**. См. Метиловый спирт.

**Дрожжи**, горючее вещество. Показатели пожаровзрывоопасности приведены в табл. 5.28 [281]. Средства тушения: табл. 4.1, гр. 3.

**Дубитель ДУ-68**, 4,4'-бис(2,4-дихлор-6-аминотриазин-1,3,5)дифенилсульфид-2,2'-дисульфокислый натрий, C<sub>18</sub>H<sub>8</sub>O<sub>6</sub>N<sub>8</sub>S<sub>3</sub>Cl<sub>4</sub>Na, негорючий светло-серый порошок. Состав, % (масс.): основное вещество 75, вода 10, NaHPO<sub>4</sub> 7, NaCl 8. До 250 °С аэрогель горит только в контакте с пламенем газовой горелки. Аэровзвесь не взрывоопасна [279].

**Дубитель сланцевый 12** (ТУ 381098—72), горючее твердое вещество. Состав, % (масс.): таннины 56, вода 24—26. Дисперсность образца менее 70 мкм. Т. всп. 224 °С (о. т.); т. воспл. 226 °С; нижн. конц. предел распр. пл. 46 г/м<sup>3</sup>; макс. давл. взрыва 412 кПа; скорость

Таблица 5.28. Показатели пожаровзрывоопасности дрожжей

Дрожжи	Влажность, % (масс.)	Т. воспл., °С	Т. самовоспл., °С	Т. тления, °С	Нижн. конц. предел распр. пл., г/м <sup>3</sup>	Макс. давление взрыва, кПа	Скорость нарастания давл., МПа/с		МВСК, % (об.)
							средн.	макс.	
Андрушевские	6,5	240	450	210	110	410	1,4	5,0	18
Запорожские	—	210	480	270	72	—	—	—	—
Кормовые	6,0	280	500	—	37	—	—	—	—
Косарские	7,4	235	220	455	90	400	1,4	4,8	18
Лужаинские	8,5	230	220	460	90	400	1,2	4,8	18
Экстрактные	5,8	—	375	—	88	490	5,5	8,0	—

(аэро-геля), 525  
(аэро-взвеси).

Примечание. Условия теплового самовозгорания:  
 $lgt_c = 2,307 - 0,041 lgt$ ;  $lgt_c = 2,147 + 0,074 lgtS$

нарастания давл.: средн. 4,3 МПа/с, макс. 6,9 МПа/с [276]. Средства тушения: табл. 4.1, гр. 4.

«Дуга-1», средство в аэрозольной упаковке (ТУ 15-041—74), горючая желтоватая жидкость. Состав, % (масс.): этилсиликат 40—50, изопропанол 2,18, едкий натр 0,06, дифтордихлорметан и дифтортрихлорметан 50 (в смеси 1:1). Т. восп. 80 °С; т. самовоспл. 254 °С. Средство содержит хладон и в закрытом сосуде конц. пределов распр. пл. не имеет [48, 277]. Средства тушения: табл. 4.1, гр. 1.

Дурол. См. 1,2,4,5-Тетраметилбензол.

Дурсбан 25%-ный смачивающийся порошок, горючий. Состав % (масс.): дурсбан техн. 27, аэросил А-175 15; каолин 58. Т. плавл. 41,5—43,5 °С. Дисперсность образца менее 100 мкм. Т. воспл. 245 °С; т. самовоспл. 345 °С; нижн. конц. предел распр. пл. отсут. до конц. 300 г/м<sup>3</sup>; миним. энергия зажигания 2,31 мДж. Средства тушения: табл. 4.1, гр. 3.

Духи, легковоспламеняющиеся жидкости. Показатели пожарной опасности приведены в табл. 5.29. Средства тушения: табл. 4.1, гр. 1.

ДЯК 75%-ный смачивающийся порошок (аллар), горючий. Состав, % (масс.): основное вещество 77, примеси: концентрат сульфитно-спиртовой барды или СДБ, ОП-7, белая сажа. Т. восп. 117 °С (о. т.); т. воспл. 117 °С; т. самовоспл. 356 °С; нижн. конц. предел распр. пл. 85 г/м<sup>3</sup>; МВСК 11% (об.); миним. энергия зажигания 11,5 мДж. Средства тушения: табл. 4.1, гр. 4.

Жасминальдегид, α-амилкоричный альдегид, C<sub>11</sub>H<sub>18</sub>O, горючая жидкость. Содержание основного вещества 97,7% (масс.). Мол. масса 202,29; плотн. 969 кг/м<sup>3</sup>; т. кип. 285 °С; в воде не раств. Т. восп.: 30 °С (з. т.), 139 °С (о. т.); т. воспл. 153 °С; нижн. конц. предел распр. пл. 0,6% (об.) — расч. Легко окисляется; при хранении иногда воспламеняется (стабилизатор — дифениламин) [170]. Средства тушения: табл. 4.1, гр. 1.

Желатина фотографическая (ОСТ 6-17-421—75), горючее гранулированное вещество. Состав, % (масс.): основное вещество 86, вода 12,5, зола 1,5, микропримеси органического и неорганического характера. Мол. масса 60000; плотн. 1340—1410 кг/м<sup>3</sup>; насыпная масса 400 кг/м<sup>3</sup>; не плавится; в холодной воде набухает и растворяется при нагревании в любом количестве. Т. самовоспл. 567 °С; т. тлен. 310 °С [281]. Средства тушения: табл. 4.1, гр. 3.

Железа диметилдитиокарбамат, C<sub>9</sub>H<sub>18</sub>N<sub>3</sub>S<sub>6</sub>Fe, горючее твердое вещество. Мол. масса 416,52; разлагается без плавления, выделяя при нагревании и разложении высокотоксичный дым. Дисперсность образца 74 мкм. Т. самовоспл.: аэрогеля 150 °С, аэровзвеси 280 °С; нижн. конц. предел распр. пл. 55 г/м<sup>3</sup>; при конц. пыли 500 г/м<sup>3</sup> макс. давл. взрыва 560 кПа; макс. скорость нарастания давл. 43,5 МПа/с; миним. энергия зажигания 25 мДж [423, 549]. Средства тушения: табл. 4.1, гр. 3.

Железная соль трилона Б, этилендиамин-N,N,N',N'-тетрауксусной кислоты железный комплекс моновалентной соли 2-водный, C<sub>10</sub>H<sub>12</sub>O<sub>8</sub>N<sub>2</sub>FeNa·2H<sub>2</sub>O (ТУ 6-09-2391—77), горючее вещество. Состав, % (масс.): основное вещество 98,8, нерастворимые в воде примеси не более 0,05. Мол. масса 403,07; т. разл. 310 °С. Т. самовоспл.: аэрогеля 435 °С, аэровзвеси 510 °С; нижн. конц. предел распр. пл. отсут. до конц. 500 г/м<sup>3</sup> [281]. Средства тушения: табл. 4.1, гр. 3.

Железный комплекс диэтилентриаминпентауксусной кислоты (ТУ 6-09-20-104—77), горючий порошок. Содержание основного вещества 98—99% (масс.). Т. разл. 230 °С; дисперсность образца менее 74 мкм. Т. самовоспл.: аэрогеля 393 °С, аэровзвеси 438 °С; нижн. конц. предел распр. пл. отсут. до конц. 500 г/м<sup>3</sup> [282]. Средства тушения: табл. 4.1, гр. 3.

Железный комплекс нитрилтриметилфосфоновой кислоты, горючий порошок. Состав, % (масс.): железо 17—19, хлорид натрия 0,5. Т. разл. 225 °С. Т. самовоспл.: аэрогеля 425 °С, аэровзвеси 650 °С; нижн. конц. предел распр. пл. отсут. до конц. 250 г/м<sup>3</sup> [282]. Средства тушения: табл. 4.1, гр. 3.

Железный комплекс этилендиаминдиантарной кислоты, горючий порошок. Содержание основного вещества 80—90% (масс.). Т. разл. 200 °С; дисперсность образца 20 мкм. Т. самовоспл.: аэрогеля 518 °С, аэровзвеси 522 °С; нижн. конц. предел распр. пл. 370 г/м<sup>3</sup> [282]. Средства тушения: табл. 4.1, гр. 3; преимущественно порошки.

Железо, Fe, порошок железа в зависимости от состава, крупности

Таблица 5.29. Показатели пожарной опасности духов

Название духов	Температура, °С		Название духов	Температура, °С	
	вспышки	воспламенения		вспышки	воспламенения
Бахчисарайский фонтан	8	8	Золотой каскад	7	7
Белая акация	11	13	Нарцисс	8	8
Белая сирень	8	8	Ритм	11	11
Волшебница	11	12	Северное сияние	8	8
Гаянэ	9	9	Серебристый ландыш	7	7
			Шипр	7	7



и технологии получения может быть горючим или трудногорючим веществом. Уменьшение размеров частиц порошка, т-ры восстановления или отжига, содержания кислорода способствуют развитию пирофорных свойств. Железные порошки марок ПЖМ и ПЖОМ дисперсностью 49–100 мкм имеют следующие показатели пожаро-взрывоопасности: т. самовоспл. аэрогеля 260–460 °С, аэровзвеси 300–940 °С; нижн. конц. предел распр. пл. 100–875 г/м<sup>3</sup>; макс. давл. взрыва 101,3–3039 кПа; скор. нарастания давл. взрыва 1–18,2 МПа/с; МВСК 13–18% (об.); миним. энергия зажигания 6,8–23 мДж; железные порошки марок ПЖС и ПЖИ не воспламеняются в слое вплоть до 1000 °С и в аэровзвеси до 2000 °С. Для определения пожароопасных свойств использованы нестандартные методики [90, 217, 358]. Средства тушения: табл. 4.1, гр. 10; можно применять распыленную воду.

**Железо восстановленное**, Fe, горючий порошок. Состав, % (масс.): железо 98,5, углерод 0,18, кислород 0,9. Дисперсность образца менее 50 мкм. Т. самовоспл.: аэрогеля 240 °С, аэровзвеси 400 °С; нижн. конц. предел распр. пл. 100 г/м<sup>3</sup>; макс. давл. взрыва 250 кПа; макс. скорость нарастания давл. 3 МПа/с; МВСК 13,1% (об.); миним. энергия зажигания аэровзвеси 80 мДж. В зависимости от состава и дисперсности образца нижн. конц. предел распр. пл. колеблется в интервале 66–460 г/м<sup>3</sup> [532]. Средства тушения: табл. 4.1, гр. 10.

**Железо карбонильное**, горючий порошок. Содержание Fe 99% (масс.). Дисперсность образца менее 74 мкм. Т. самовоспл.: аэрогеля 170 °С, аэровзвеси 320 °С; нижн. конц. предел распр. пл. 105 г/м<sup>3</sup>; миним. энергия зажигания 20 мДж; при конц. пыли 1000 г/м<sup>3</sup> макс. давл. взрыва 300 кПа; макс. скорость нарастания давл. 16,6 МПа/с; МВСК 10% (об.) при разбавлении пылевоздушной смеси диоксидом углерода. Для образца со следами аммиака и дисперсностью менее 44 мкм т. самовоспл.: аэрогеля 260 °С, аэровзвеси 460 °С; нижн. конц. предел распр. пл. 120 г/м<sup>3</sup>; при конц. пыли 500 г/м<sup>3</sup> макс. давл. взрыва 350 кПа; макс. скорость нарастания давл. 48,2 МПа/с; миним. энергия зажигания 120 мДж [471]. Средства тушения: табл. 4.1, гр. 3.

**Железо карбонильное КЖ-20ф**, горючий серый порошок. Состав, % (масс.): железо 97–98, углерод 0,7–0,8, азот 0,7–0,8, фосфор 0,01. Насыпная масса 2500–4500 кг/м<sup>3</sup>. Дисперсность образца 2–3 мкм. Т. воспл. 473 °С; т. самовоспл. 542 °С; т. тлен. 223 °С; нижн. конц. предел распр. пл. 102 г/м<sup>3</sup>. Средства тушения: табл. 4.1, гр. 3.

**Железо карбонильное КЖР-10ф**, горючий серый порошок. Состав, % (масс.): железо 97–98, углерод 0,8–0,9, азот 0,8–0,9, фосфор 0,01. Насыпная масса 2500–4500 кг/м<sup>3</sup>. Дисперсность образца 3–4 мкм. Т. воспл. 482 °С; т. самовоспл. 555 °С; т. тлен. 229 °С; нижн. конц. предел распр. пл. 106 г/м<sup>3</sup>. Средства тушения: табл. 4.1, гр. 3.

**Железо электролитическое**, горючее вещество, склонно к самовозгоранию. Дисперсность образца 25 мкм. Т. самовоспл. аэровзвеси 430 °С; т. тлен. 350 °С; нижн. конц. предел распр. пл. 220 г/м<sup>3</sup>; макс. давл. взрыва 330 кПа; миним. энергия зажигания 240 мДж; МВСК 13% (об.) [394, 532]. Средства тушения: табл. 4.1, гр. 10.

**Живица листовничная** (ТУ 13-307–76), легко воспламеняющаяся вязкая жидкость. Состав, % (масс.): смоляные кислоты 73, скипидар 17, вода 7. Т. воспл. 61 °С (о. т.); т. воспл. 65 °С; т. самовоспл. 262 °С [88]. Средства тушения: табл. 4.1, гр. 1.

**Живица сосновая**, горючая смолянистая масса, представляющая собой смесь смоляных кислот (абиединовой, неоабиединовой и др.) со скипидаром и резенами (высокомолекулярными инертными углеводородами). Свойства и пожарная опасность непостоянны. Т. воспл.: 42–44 °С (з. т.), 91 °С (о. т.); т. воспл. 182 °С; т. самовоспл. 338 °С [252]. Средства тушения: табл. 4.1, гр. 1.

**Жидкость для печати с иммерсией**, трудногорючая. Состав, % (масс.): метилхлороформ 80, декалин 20. Т. самовоспл. 470 °С. Средства тушения: табл. 4.1, гр. 1.

**Жидкость для разжигания примусов**, легко воспламеняющаяся. Состав, % (масс.): этиловый или изопропиловый спирт 99,94, краситель нигрозин спирторастворимый 0,06. Плотн. 793 кг/м<sup>3</sup> при 20 °С; уд. электр. сопр. 4,12·10<sup>9</sup> Ом·м. Т. воспл. 10 °С; т. воспл. 15 °С; т. самовоспл. 441 °С [282]. Средства тушения: табл. 4.1, гр. 2.

**Жидкость для реставрации киноплёнки** (РТМ 19-6–71), легко воспламеняющаяся. Мол. масса 56,8; плотн. 800 кг/м<sup>3</sup> при 20 °С; коэф. диф. пара в воздухе 0,106 см<sup>2</sup>/с при 0 °С и 0,123 см<sup>2</sup>/с при 20 °С. Т. воспл. –17 °С; т. воспл. –16 °С; т. самовоспл. 461 °С; конц. пределы распр. пл. 2,3–13,0% (об.); темп. пределы распр. пл.: нижн. –19 °С, верхн. 7 °С. Средства тушения: табл. 4.1, гр. 1.

**Жидкость для снятия лака** (РСТ Лит. ССР 114–77), легко воспламеняющаяся. Содержание ацетона 65% (масс.). Т. воспл.: –18 °С (з. т.), –17 °С (о. т.); т. воспл. –17 °С; т. самовоспл. 491 °С; темп. пределы распр. пл.: нижн. –12 °С, верхн. 10 °С. Средства тушения: табл. 4.1, гр. 1.

**Жидкость низкотемпературная промывочная ЭБМ-02**, легко воспламеняющаяся. Состав, % (масс.): минеральное масло 15–40, поверхностно-активные вещества 10–25; присадка антизадирающая 20–25; вещества — связки 5–10, вода до 100. Т. воспл.: 57 °С (з. т.), 95 °С (о. т.); т. воспл. 141 °С; т. самовоспл. 397 °С; темп. пределы распр. пл.: нижн. 53 °С, верхн. 117 °С. Средства тушения: табл. 4.1, гр. 1.

**Жидкость промывочная низкотемпературостойкая активная ЭБМ-02 без изопропилового спирта** (ТУ 38-4-01–79), горючая. Состав, % (масс.): серосодержащая присадка 15–20, оксипропилированные алкилфенолы или оксипропилированные жирные кислоты 20–25, минеральные масла 15–20, полипропиленгликоль 5–10, ингибитор коррозии 1–3, вода до 100. Вязкость кинемат. 0,868 м<sup>2</sup>/с при 50 °С. Т. воспл. 139 °С (о. т.); т. воспл. 141 °С; т. самовоспл. 351 °С. Средства тушения: табл. 4.1, гр. 1.

**Жидкость разравнивающая РМЕ** (ТУ 81-05-82–69), легко воспламеняющаяся. Состав в основном из эфиров уксусной кислоты и этилового спирта в смеси с небольшими количествами бутанола, минерального масла и поверхностно-активного вещества. Плотн. 840 кг/м<sup>3</sup>; коэф. рефр. 1,379. Т. воспл. 9 °С; т. самовоспл. 408 °С; нижн. конц. предел распр. пл. 2,8% (об.) [311]. Средства тушения: табл. 4.1, гр. 1.

**Жидкость Т-5**, горючая. Высокомолекулярный кремнийорганический полимер, содержащий атомы кремния. Т. воспл. 227 °С; т. самовоспл. 390 °С; темп. пределы распр. пл.: нижн. 223 °С, верхн. 270 °С [252]. Средства тушения: табл. 4.1, гр. 6.

**Жидкость ФМ-1**, олигомер 1,3,5-триметил-1,1,3,5,5-пентафенил трисилоксан, С<sub>33</sub>H<sub>33</sub>O<sub>3</sub>Si<sub>3</sub>, горючая бесцветная жидкость. Состав, % (масс.): основное вещество 96, димер 0,5, линейный тетрамер 2,0, циклический тетрамер 1,5. Мол. масса ~546; плотн. 1094,2—



—1095,8 кг/м<sup>3</sup> при 20 °С; кинемат. вязкость 2,5—2,7 м<sup>2</sup>/с при 20 °С; т. кип. 254 °С при 0,133 кПа; т. застыв. —15 °С; тепл. образ. —1163 кДж/кг; тепл. сгор. —36032 кДж/кг; уд. электр. сопр. 1,5·10<sup>16</sup> Ом·м; в воде не раствор. Т. восп. 267 °С (о. т.); т. самовоспл. 440 °С. Средства тушения: табл. 4.1, гр. 6.

**Жидкость ФМ-2**, тетраметилгексафенилтетрасилан (линейный тетрамер), горючая. Состав, % (масс.): основное вещество 96, примеси 4. Мол. масса ~679; плотн. 1105,2 кг/м<sup>3</sup> при 20 °С; кинемат. вязкость 4,45—4,90 м<sup>2</sup>/с при 20 °С; т. кип. 295 °С при 0,133 кПа; т. застыв. 21 °С; уд. электр. сопр. 2,2·10<sup>16</sup> Ом·м; в воде не раствор. Т. восп. 278 °С; т. самовоспл. 445 °С. Средства тушения: табл. 4.1, гр. 6.

**Жидкость ХС 1-1**, горючая. Высокомолекулярный кремнийорганический полимер, содержащий атомы кремния. Т. восп. 235 °С; т. самовоспл. 460 °С; темп. пределы распр. пл.: нижн. 230 °С, верхн. 290 °С [252, 253]. Средства тушения: табл. 4.1, гр. 6.

**Жидкость ХС 2-1**, горючая. Высокомолекулярный кремнийорганический полимер, содержащий атомы кремния. Т. восп. 220 °С; т. самовоспл. 405 °С; темп. пределы распр. пл.: нижн. 190 °С, верхн. 285 °С [252, 253]. Средства тушения: табл. 4.1, гр. 6.

**Жидкость ЭС-1**, горючая. Высокомолекулярный кремнийорганический полимер. Мол. масса 275; плотн. 1005 кг/м<sup>3</sup>; т. кип. 290 °С. Т. восп. 129 °С; т. самовоспл. 206 °С; темп. пределы распр. пл.: нижн. 117 °С, верхн. 150 °С [252, 253]. Средства тушения: табл. 4.1, гр. 6.

**Жидкость 4ЛФ**, X(CF<sub>2</sub>CFCl)<sub>n</sub>X, где X — фтор или хлор; трудногорючее вещество. Плотн. 1941,3 кг/м<sup>3</sup>; т. кип. 90 °С при 3,99 кПа; коэф. рефр. 1,3921. Т. самовоспл. 631 °С (нестанд. метод) [252]. Средства тушения: табл. 4.1, гр. 1.

**Жидкость 11-Т**, горючая кремнийорганическая жидкость. Мол. масса 472; плотн. 1137 кг/м<sup>3</sup>. Т. восп. 172 °С; т. воспл. 220 °С; т. самовоспл. 580 °С; темп. пределы распр. пл.: нижн. 166 °С, верхн. 242 °С [252, 253]. Средства тушения: табл. 4.1, гр. 6.

**Жидкость 11Ф**, X(CF<sub>2</sub>CFCl)<sub>n</sub>X, где X — фтор или хлор; трудногорючее вещество. Плотн. 1799,7 кг/м<sup>3</sup>; коэф. рефр. 1,363. Т. самовоспл. 643 °С (нестанд. метод) [252]. Средства тушения: табл. 4.1, гр. 1.

**Жидкость 12Ф**, X(CF<sub>2</sub>CFCl)<sub>n</sub>X, где X — фтор или хлор; трудногорючая жидкость. Плотн. 1862,6 кг/м<sup>3</sup>; т. кип. 100—120 °С; кинемат. вязкость не более 4,5·10<sup>-6</sup> м<sup>2</sup>/с при 20 °С. Т. самовоспл. 624 °С (нестанд. метод) [252, 253]. Средства тушения: табл. 4.1, гр. 1.

**Жидкость 13ФМ**, X<sub>i</sub>(CF<sub>2</sub>CFCl)<sub>n</sub>X, где X — фтор или хлор; трудногорючая жидкость. Плотн. 1922,3 кг/м<sup>3</sup>; т. кип. 70—200 °С при 3,99 кПа; кинемат. вязкость (39—44) 10<sup>-6</sup> м<sup>2</sup>/с при 20 °С. Т. самовоспл. 623 °С (нестанд. метод) [252, 253]. Средства тушения: табл. 4.1, гр. 1.

**Жир говяжий**, горючая застывшая белая масса. Кислотное число 1,3. Т. восп. 134 °С; т. воспл. отсут. до 282 °С; т. самовоспл. 417 °С; темп. пределы распр. пл.: нижн. 117 °С, верхн. 137 °С [276]. Средства тушения: табл. 4.1, гр. 3.

**Жир китовый**, горючая жидкость. Плотн. 925 кг/м<sup>3</sup>. Т. восп. 230 °С; т. самовоспл. 427 °С [252]. Средства тушения: табл. 4.1, гр. 1.

**Жир микробный**, горючая черная жидкость. Т. восп.: 171 °С (з. т.), 206 °С (о. т.); т. самовоспл. 365 °С; темп. пределы распр. пл.: нижн. 157 °С, верхн. 175 °С [276]. Средства тушения: табл. 4.1, гр. 1.

**Жир микробный техн.**, горючая вязкая темно-коричневая масса. Плотн. 890—950 кг/м<sup>3</sup>; влажность не более 1,04; в воде не раствор.

Т. восп.: 141 °С (з. т.), 232 °С (о. т.); т. воспл. 237 °С; т. самовоспл. 364 °С [276]. Средства тушения: табл. 4.1, гр. 3.

**Жир рыбий**, горючая светло-желтая жидкость. Т. восп.: 65 °С (з. т.), 216 °С (о. т.); т. самовоспл. 416 °С [20, 264, 526]. Средства тушения: табл. 4.1, гр. 1.

**Жир с лецитином**, горючее вещество. Дисперсность образца 120 мкм. Т. самовоспл. 420 °С; нижн. конц. предел распр. пл. 30 г/м<sup>3</sup>; макс. давл. взрыва 800 кПа; макс. скорость нарастания давл. 6,2 МПа/с [394]. Средства тушения: табл. 4.1, гр. 4.

**Жир синтетический для кожевенной промышленности**, горючее вещество. Т. восп. 157 °С (о. т.); т. воспл. 206 °С; т. самовоспл. 365 °С; темп. пределы распр. пл.: нижн. 156 °С, верхн. 193 °С. Средства тушения: табл. 4.1, гр. 3.

**Жмых льняной**, горючий порошок. Дисперсность образца 74 мкм; влажность 8,78% (масс.). Т. восп. 750 °С; т. самовоспл. 850 °С; нижн. конц. предел распр. пл. 30 г/м<sup>3</sup> [252]. Средства тушения: табл. 4.1, гр. 4.

**Жмых подсолнечный**, горючий порошок. Дисперсность образца 74 мкм; влажность 5,9% (масс.). Т. восп. 725 °С; т. самовоспл. 825 °С; нижн. конц. предел распр. пл. 23 г/м<sup>3</sup> [252]. Средства тушения: табл. 4.1, гр. 4.

**Жмых свекловичного сахара**, горючее вещество. Дисперсность образца 27 мкм. Т. самовоспл. 460 °С; т. тлен. 290 °С; нижн. конц. предел распр. пл. 200 г/м<sup>3</sup>; макс. давл. взрыва 940 кПа; макс. скорость нарастания давл. 16,5 МПа/с [394]. Средства тушения: табл. 4.1, гр. 3.

**Жмых хлопчатниковый**, горючее вещество. Дисперсность образца 74 мкм; влажность 8,16%. Т. восп. 550 °С; т. самовоспл. 650 °С; нижн. конц. предел распр. пл. 27 г/м<sup>3</sup> [252]. Средства тушения: табл. 4.1, гр. 4.

**Жом пачочный гранулированный**, горючее темно-серое вещество. Содержание основного вещества 99,85% (масс.). Т. самовоспл. азорея 198 °С [281]. Средства тушения: табл. 4.1, гр. 3.

**Жом свекловичный**, горючее вещество. Содержание, % (масс.): вода 11,4, зола 4,98; Дисперсность образца 74 мкм. Т. воспл. 135—140 °С; т. самовоспл. 201 °С; нижн. конц. предел распр. пл. 27 г/м<sup>3</sup> [252]. Средства тушения: табл. 4.1, гр. 4.

**Загуститель АМ-2**, трудногорючее твердое вещество. Т. самовоспл. 393 °С. Средства тушения: табл. 4.1, гр. 3.

**Закись азота**. См. Азота геммоксид.

**Замзка оконная**, горючее вещество. Т. восп.: 220 °С (з. т.), 258 °С (о. т.); т. воспл. 290 °С; т. самовоспл. 454 °С. Средства тушения: табл. 4.1, гр. 3.

**Замзка универсальная морозостойкая**, горючее вещество. Состав, % (масс.): латекс СКС-65 ГП 15,0, стекло жидкое 4,0, алюмометил-силикат натрия АМСР-3 5,0, касторовое масло 2,7, асбест 3,3, мел природный обогащенный 54,2, полиметилсиликон ПМС-200А 0,3, вода до 100. Т. восп. 295 °С; т. воспл. 310 °С; т. самовоспл. 505 °С. Средства тушения: табл. 4.1, гр. 3.

**Засыпка известково-опилочная**, горючий термоизоляционный материал. Показатель горючести более 2,1. Склонна к тепл. самовозгоранию. Интенсивно плавится. Обладает повышенной чувствительностью к разложению при нагреве (по сравнению с опилками). Предохранять от действия источников нагрева с t-рой более 100 °С [252, 253]. Средства тушения: табл. 4.1, гр. 3.

**Защитный препарат для полиграфии**, горючая темно-коричневая жидкость. Состав, % (масс.): масло касторовое сульфатированное 76, олеиновая кислота осерненная 11, аммонийная соль алкилбензол-сульфоната 13 (в смеси с растворителем полиалкилбензолом). Плотн. 934 кг/м<sup>3</sup> при 20 °С, 916 кг/м<sup>3</sup> при 45 °С; т. застыв. менее -50 °С. Т. всп.: 72 °С (з. т.), 77 °С (о. т.); т. воспл. 80 °С; т. самовоспл. 404 °С; темп. пределы распр. пл.: нижн. 62 °С, верхн. 95 °С [276]. Средства тушения: табл. 4.1, гр. 1.

**Защитный препарат «Профиль» для травления типографских клише**, легко воспламеняющаяся темно-коричневая жидкость. Состав, % (масс.): масло касторовое сульфатированное 36, диэтилбензол 62, сополимерные эфиры кислоты 2. Т. всп. 57 °С; т. воспл. 69 °С; т. самовоспл. 392 °С; темп. пределы распр. пл.: нижн. 46 °С, верхн. 73 °С [276]. Средства тушения: табл. 4.1, гр. 1.

**Защитный препарат «Рубин» для травления типографских клише**, легко воспламеняющаяся темно-коричневая жидкость. Состав, % (масс.): органический растворитель 61—62, поверхностно-активное вещество 28—29, вода 10. Плотн. 922 кг/м<sup>3</sup> при 20 °С. Т. всп. 59 °С; т. воспл. 66 °С; т. самовоспл. 413 °С; темп. пределы распр. пл.: нижн. 41 °С, верхн. 89 °С [276]. Средства тушения: табл. 4.1, гр. 1.

**Защитный препарат «Янтарь» для травления типографских клише**, легко воспламеняющаяся желтая жидкость. Состав, % (масс.): ароматический растворитель 64—69, поверхностно-активное вещество 21,5—26,5, вода не более 9,5. Плотн. 930 кг/м<sup>3</sup> при 20 °С. Т. всп. 55 °С; т. воспл. 60 °С; т. самовоспл. 385 °С; темп. пределы распр. пл.: нижн. 55 °С, верхн. 76 °С [276]. Средства тушения: табл. 4.1, гр. 2.

**Изатин**, C<sub>8</sub>H<sub>5</sub>O<sub>2</sub>N, горючий мелкодисперсный темно-красный порошок. Состав, % (масс.): основное вещество 98,8, смола 0,4, зола 0,3. Насыпная масса 600 кг/м<sup>3</sup>; в воде раствор. Т. всп. 218 °С (о. т.); т. самовоспл.: аэрогеля 520 °С, аэрозвеси 466 °С; нижн. конц. предел распр. пл. 10 г/м<sup>3</sup>; при конц. пыли 200 г/м<sup>3</sup> макс. давл. взрыва 540 кПа, макс. скорость нарастания давл. 7,2 МПа/с; МВСК 10% (об.). Средства тушения: табл. 4.1, гр. 4.

**2-Изоамилантрахинон**, 2-изопентилантрахинон, C<sub>19</sub>H<sub>18</sub>O<sub>2</sub>, горючее вещество. Мол. масса 278,34; плотн. 1130—1140 кг/м<sup>3</sup> при 20 °С; т. кип. 220—230 °С при 0,26—0,39 кПа; кинемат. вязкость 74,64 м<sup>2</sup>/с при 30 °С. Т. всп. 196 °С; т. самовоспл. 440 °С. Средства тушения: табл. 4.1, гр. 3.

**Изоацетилен**, 3-метил-бутилацетат, изоамиловый эфир уксусной кислоты, C<sub>7</sub>H<sub>14</sub>O<sub>2</sub>, легко воспламеняющаяся жидкость. Мол. масса 130,19; плотн. 870 кг/м<sup>3</sup>; плотн. пара по воздуху 4,49; т. кип. 142 °С; lg p = 6,56059 - 1606,581 / (215,658 + t) при 40—94,5 °С; тепл. образ. —564,6 кДж/моль; тепл. сгор. —3881,5 кДж/моль; в воде раствор. 0,3% (масс.) при 15 °С. Т. всп. 36 °С; т. воспл. 45 °С; т. самовоспл. 360 °С; конц. пределы распр. пл. 1,2—7,5% (об.); темп. пределы распр. пл.: нижн. 34 °С, верхн. 76 °С; миним. флегм. конц. азота 36,5% (об.); МВСК 13,1% (об.); ад. т. гор. 1520 К. Средства тушения: табл. 4.1, гр. 2; пены на основе ПО-ЗАИ или «Сампо» с интенсивностью подачи 0,25 л/(м<sup>2</sup>·с) [145, 148, 208, 302, 389, 392, 412, 433, 447, 452, 454, 521, 526, 540, 555, 567, 598].

**Изоамилбензоат**, 3-метил-1-бутанолбензоат, C<sub>12</sub>H<sub>16</sub>O<sub>2</sub>, горючая жидкость. Мол. масса 192,26; плотн. 992,5 кг/м<sup>3</sup> при 19 °С; т. кип. 262 °С; lg p = 7,70388 - 3227,809 / (304,243 + t) при 72—262 °С; в воде не раствор. Т. всп. 124 °С; т. самовоспл. 496 °С; темп. пределы распр.

пл.: нижн. 122 °С, верхн. 173 °С [252, 253]. Средства тушения: табл. 4.1, гр. 1.

**Изоамилбромид**, 1-бром-3-метилбутан, C<sub>5</sub>H<sub>11</sub>Br, легко воспламеняющаяся жидкость. Мол. масса 151,05; плотн. 1205 кг/м<sup>3</sup> при 25 °С; т. плавл. —112 °С; т. кип. 119,7—121,8 °С; lg p = 6,40507 - 1564,121 / (235,405 + t) при t-ре от -20 до 120 °С; коэф. диф. пара в воздухе 0,059 см<sup>2</sup>/с. Т. всп. 32 °С; нижн. конц. предел распр. пл. 1,46% (об.) — расч. [252]. Средства тушения: табл. 4.1, гр. 1.

**Изоамилбутират**, 3-метилбутилбутират, изоамиловый эфир масляной кислоты, C<sub>9</sub>H<sub>18</sub>O<sub>2</sub>, горючая жидкость. Мол. масса 158,246; плотн. 865,1 кг/м<sup>3</sup> при 20 °С; т. кип. 178,5 °С; lg p = 6,71353 - 1956,8 / (237,01 + t) при 21—178 °С; тепл. образ. —619,8 кДж/моль; тепл. сгор. —5092,7 кДж/моль; в воде не раствор. Т. всп. 62 °С; т. воспл. 73 °С; т. самовоспл. 335 °С; конц. пределы распр. пл. 0,88—6,2% (об.) — расч.; темп. пределы распр. пл.: нижн. 58 °С, верхн. 95 °С (расч.); миним. флегм. конц. % (об.): CO<sub>2</sub> 29,6, H<sub>2</sub>O 35,8, N<sub>2</sub> 45,4; МВСК 11,2% (об.); скорость выгор. 4,7 · 10<sup>-2</sup> кг/(м<sup>2</sup>·с) [145, 148, 174, 252, 521, 597]. Средства тушения: табл. 4.1, гр. 1.

**Изоамилвалериат**, 3-метилбутиловый эфир пентановой кислоты, изоамиловый эфир валериановой кислоты, C<sub>10</sub>H<sub>20</sub>O<sub>2</sub>, горючая жидкость. Мол. масса 172,26; т. кип. 198 °С; в воде плохо раствор. Т. всп. 73 °С; т. воспл. 85 °С; т. самовоспл. 310 °С (расч.); нижн. конц. предел распр. пл. 0,78% (об.) — расч.; темп. пределы распр. пл.: нижн. 68 °С, верхн. 111 °С (расч.) [148]. Средства тушения: табл. 4.1, гр. 1.

**Изоамилизобутират**, 3-метилбутиловый эфир 2-метилпропановой кислоты, C<sub>9</sub>H<sub>18</sub>O<sub>2</sub>, легко воспламеняющаяся жидкость. Мол. масса 158,24; плотн. 862,7 кг/м<sup>3</sup> при 20 °С; т. кип. 168,9 °С; в воде плохо раствор. Т. всп. 54 °С; т. воспл. 63 °С; т. самовоспл. 390 °С; конц. пределы распр. пл. 0,9—6,2% (об.) — расч.; темп. пределы распр. пл.: нижн. 50 °С, верхн. 91 °С [148, 597]. Средства тушения: табл. 4.1, гр. 1.

**Изоамилизовалериат**, 3-метилбутиловый эфир 3-метилбутановой кислоты, C<sub>10</sub>H<sub>20</sub>O<sub>2</sub>, горючая жидкость. Мол. масса 172,26; плотн. 858 кг/м<sup>3</sup> при 19 °С; плотн. пара по воздуху 5,94; т. кип. 194 °С; в воде плохо раствор. Т. всп. 69 °С; т. воспл. 78 °С; т. самовоспл. 360 °С (расч.); конц. пределы распр. пл. 0,8—5,8% (об.) — расч. Средства тушения: табл. 4.1, гр. 1; пены на основе ПО-1Д с интенсивностью подачи 0,15 л/(м<sup>2</sup>·с), на основе ПО-ЗАИ или «Сампо» с интенсивностью подачи 0,15 л/(м<sup>2</sup>·с) [148, 170, 174, 253, 302, 597].

**Изоамилоид**, 1-иод-3-метилбутан, C<sub>5</sub>H<sub>11</sub>I, легко воспламеняющаяся бесцветная жидкость. Мол. масса 198,06; плотн. 1515 кг/м<sup>3</sup>; т. кип. 147,7 °С; коэф. диф. пара в воздухе 0,0586 см<sup>2</sup>/с; тепл. образ. —65 кДж/моль; в воде не раствор. Т. всп. 49 °С; т. воспл. 50 °С; т. самовоспл. 240 °С; конц. пределы распр. пл. 1,43—8,2% (об.) — расч.; темп. пределы распр. пл.: нижн. 45 °С, верхн. 67 °С [252, 280]. Средства тушения: табл. 4.1, гр. 1.

**Изоамилкарбинол**. См. Изогексильный спирт.

**3-Изоамил-5(метилendioксифенил)-2-циклогексанон**. См. Пиперонилциклоксенон.

**Изоамилметилкетон**, 2-метил-5-гексанон, C<sub>7</sub>H<sub>14</sub>O, легко воспламеняющаяся бесцветная жидкость. Мол. масса 114,19; плотн. 818 кг/м<sup>3</sup> при 17 °С; т. кип. 144 °С; lg p = 6,46599 - 1625,689 / (220,484 + t) при 36—328 °С; коэф. диф. пара в воздухе 0,0532 см<sup>2</sup>/с (расч.); тепл. образ. —291 кДж/моль (расч.); в воде плохо раствор.

Т. всп. 36 °С; конц. пределы распр. пл. 1,0—7,5% (об.) [526]. Средства тушения: табл. 4.1, гр. 2.

**Изоамилинитрит**,  $C_5H_{11}O_2N$ , легковоспламеняющаяся желтоватая жидкость. Мол. масса 117,16; плотн. 871,7 кг/м<sup>3</sup> при 20,7 °С; т. кип. 99,2 °С; в воде не раствор. Т. всп. —3 °С; т. воспл. —3 °С; т. самовоспл. 166 °С; конц. пределы распр. пл. 1,6—9,1% (об.) — расч.; темп. пределы распр. пл.: нижн. —3 °С, верхн. 52 °С [363]. Средства тушения: табл. 4.1, гр. 1.

**Изоамиловый спирт**, 3-метил-1-бутанол,  $C_5H_{12}O$ , легковоспламеняющаяся бесцветная жидкость. Мол. масса 88,15; плотн. 808,8 кг/м<sup>3</sup> при 25 °С; плотн. пара по воздуху 3,0; т. кип. 132 °С;  $lg p = 6,38314 - 1314,36/(169,06 + t)$  при 25—153 °С; коэф. диф. пара в воздухе 0,067 см<sup>2</sup>/с при 20 °С; уд. электр. сопр. 7,14 · 10<sup>10</sup> Ом · м; тепл. образов. —302 кДж/моль; тепл. сгор. —3380 кДж/моль; в воде раствор. Т. всп. 43 °С; т. воспл. 52 °С; т. самовоспл. 340 °С; конц. пределы распр. пл. 1,46—8,3% (об.); темп. пределы распр. пл.: нижн. 42 °С, верхн. 77 °С; миним. флегм. конц., % (об.): CO<sub>2</sub> 28,4, H<sub>2</sub>O 34,5, N<sub>2</sub> 44,4; МВСК 11,5% (об.); скорость выгорания 3,7 · 10<sup>-2</sup> кг/(м<sup>2</sup> · с) [69, 145, 148, 170, 252, 311, 513, 526, 545, 555]. Средства тушения: табл. 4.1, гр. 2.

**втор-Изоамиловый спирт**, 3-метил-2-бутанол, метилизопропилкарбинол,  $C_5H_{12}O$ , легковоспламеняющаяся бесцветная жидкость. Мол. масса 88,15; плотн. 804,6 кг/м<sup>3</sup> при 25 °С; плотн. пара по воздуху 3,0; т. кип. 112 °С;  $lg p = 6,9421 - 1090,9/(157,2 + t)$  при 25—111 °С; коэф. диф. пара в воздухе 0,082 см<sup>2</sup>/с; тепл. образов. —314,2 кДж/моль; тепл. сгор. —3367,7 кДж/моль; в воде плохо раствор. Т. всп. 32 °С; т. воспл. 38 °С; т. самовоспл. 347 °С; конц. пределы распр. пл. 1,46—8,3% (об.) — расч.; темп. пределы распр. пл.: нижн. 30 °С, верхн. 62 °С; миним. флегм. конц., % (об.): CO<sub>2</sub> 28, H<sub>2</sub>O 34,4, N<sub>2</sub> 44,1; МВСК 11,5% (об.); скорость выгорания 2,05 · 10<sup>-2</sup> кг/(м<sup>2</sup> · с) [148, 149, 184]. Средства тушения: табл. 4.1, гр. 2.

**Изоамиловый эфир валериановой кислоты**. См. Изоамилформиат.

**Изоамиловый эфир муравьиной кислоты**. См. Изоамилформиат.

**Изоамиловый эфир уксусной кислоты**. См. Изоамилацетат.

**Изоамилпропионат**, 3-метилбутилпропионат,  $C_8H_{16}O_2$ , легковоспламеняющаяся жидкость. Мол. масса 144,22; т. кип. 160,2 °С; тепл. образов. —591,3 кДж/моль; тепл. сгор. —4487,1 кДж/моль. Т. всп. 54 °С; т. воспл. 58 °С; т. самовоспл. 395 °С; конц. пределы распр. пл. 1,0—6,7% (об.); темп. пределы распр. пл.: нижн. 45 °С, верхн. 88 °С [145, 148, 149, 598]. Средства тушения: табл. 4.1, гр. 1.

**Изоамилсалицилат**, изоамиловый эфир *o*-оксибензойной кислоты,  $C_{12}H_{16}O_3$ , горючая жидкость. Мол. масса 208,26; плотн. 1042 кг/м<sup>3</sup> при 25 °С; т. кип. 273 °С;  $lg p = 6,97814 - 2383,774/(206,399 + t)$ ; тепл. образов. —535 кДж/моль; в воде не раствор. Т. всп. 128 °С; т. воспл. 141 °С; т. самовоспл. 404 °С; темп. пределы распр. пл.: нижн. 126 °С, верхн. 189 °С [170, 252]. Средства тушения: табл. 4.1, гр. 1.

**Изоамилформиат**, 3-метилбутилформиат, изоамиловый эфир муравьиной кислоты,  $C_6H_{12}O_2$ , легковоспламеняющаяся жидкость. Мол. масса 116,16; плотн. 871 кг/м<sup>3</sup>; плотн. пара по воздуху 4; т. кип. 123,5 °С;  $lg p = 6,64505 - 1708,524/(244,6937 + t)$  при *t*-ре от —17 до 123 °С; коэф. диф. пара в воздухе 0,065 см<sup>2</sup>/с; тепл. образов. —464,8 кДж/моль; тепл. сгор. —3276 кДж/моль; в воде раствор. плохо. Т. всп. 21 °С; т. воспл. 33 °С; т. самовоспл. 280 °С; конц. пределы распр. пл. 1,4—9,2% (об.); темп. пределы распр. пл.: нижн.

18 °С, верхн. 60 °С; миним. флегм. конц. азота 44,4% (об.); МВСК 11,48% (об.); ад. т. гор. 1593 К [15, 145, 148, 149, 174, 208, 252, 521, 598]. Средства тушения: табл. 4.1, гр. 2.

**Изоамил-*o*-фталат**, динизоамиловый эфир фталевой кислоты,  $C_{18}H_{26}O_4$ , горючая жидкость. Мол. масса 306; плотн. 1024 кг/м<sup>3</sup>; т. застыв. —48 °С; т. кип. 345 °С; в воде раствор. 0,01%. Т. всп. 165—171 °С [252]. Средства тушения: табл. 4.1, гр. 2.

**Изоамилхлорид**, 1-хлор-3-метилбутан,  $C_5H_{11}Cl$ , легковоспламеняющаяся бесцветная жидкость. Мол. масса 106,59; плотн. 870 кг/м<sup>3</sup>; т. плавл. —104,4 °С; т. кип. 98,8 °С; в воде раствор. плохо. Т. всп. 0 °С; т. воспл. 8 °С; конц. пределы распр. пл. 1,5—7,4% (об.) [252, 446, 521, 526]. Средства тушения: табл. 4.1, гр. 1.

**Изоборнилацетат**,  $C_{12}H_{20}O_2$ , горючая вязкая жидкость. Мол. масса 196; плотн. 977—984 кг/м<sup>3</sup>; т. кип. 220—224 °С; в воде не раствор. Т. всп. 88 °С; т. воспл. 100 °С; т. самовоспл. 374 °С; конц. пределы распр. пл. 0,7—5,3% (об.) [34, 526]. Средства тушения: табл. 4.1, гр. 1.

**Изоборнилформиат**,  $C_{11}H_{18}O_2$ , горючая жидкость. Мол. масса 182; плотн. 995 кг/м<sup>3</sup>. Т. всп. 85 °С; т. воспл. 92 °С (расч.); т. самовоспл. 396 °С; темп. пределы распр. пл.: нижн. 75 °С, верхн. 100 °С [311]. Средства тушения: табл. 4.1, гр. 2.

**Изобутан**, 2-метилпропан, триметилметан,  $C_4H_{10}$ , горючий газ. Мол. масса 58,12; плотн. 2,672 кг/м<sup>3</sup> при 0 °С; т. кип. —11,72 °С;  $lg p = 5,95318 - 916,054/(243,783 + t)$  при *t*-ре от —159 до 12 °С; коэф. диф. газа в воздухе 0,0819 см<sup>2</sup>/с; тепл. образов. —134,5 кДж/моль; тепл. сгор. —2649 кДж/моль. Т. всп. —76 °С (расч.); т. самовоспл. 462 °С; конц. пределы распр. пл.: в воздухе 1,8—8,4% (об.), в кислороде 1,8—48% (об.), в диоксиде азота 7,7—45% (об.); макс. норм. скорость распр. пл. 0,349 м/с; миним. энергия зажигания 0,376 МДж при 25 °С; МВСК 14,8% (об.) при разбавлении диоксидом углерода, 12% (об.) азотом. Для предупреждения взрыва при аварийном истечении изобутана в тушения факела в закрытых объемах необходима миним. конц. диоксида углерода 30% (об.), азота 43% (об.) [193, 252, 447, 500, 515, 545, 555, 560]. Средства тушения: табл. 4.1, гр. 7.

**Изобутанол**. См. Изобутиловый спирт.

**Изобутанол** — «сырец», легковоспламеняющаяся жидкость. Состав, % (масс.): изобутанол 78,5, вода 17,1, *n*-бутанол 2,5, простые эфиры C<sub>2</sub> 0,8, бутилформиат 0,8. Т. всп. 33 °С; т. самовоспл. 405 °С; нижн. конц. предел распр. пл. 3,5% (об.) [276]. Средства тушения: табл. 4.1, гр. 2.

**Изобутоленол**. См. Металлиловый спирт.

**Изобутилакрилат**, изобутилпропеноат, изобутиловый эфир пропеновой кислоты,  $C_8H_{12}O_2$ , легковоспламеняющаяся жидкость. Мол. масса 128,17; плотн. 889,6 кг/м<sup>3</sup> при 20 °С; т. кип. 132 °С. Т. всп. 30 °С; т. воспл. 40 °С; т. самовоспл. 355 °С; конц. пределы распр. пл. 1,1—7,2% (об.) — расч.; темп. пределы распр. пл.: нижн. 27 °С, верхн. 59 °С (расч.) [405, 526, 597]. Средства тушения: табл. 4.1, гр. 2.

**Изобутиламин**,  $C_4H_{11}N$ , легковоспламеняющаяся жидкость. Мол. масса 73,136; плотн. 735 кг/м<sup>3</sup>; т. плавл. —84,6 °С; т. кип. 68,6 °С; в воде раствор. неограниченно. Т. всп. —20 °С; т. самовоспл. 410 °С; конц. пределы распр. пл. 1,58—9,1% (об.) — расч. [253, 521]. Средства тушения: табл. 4.1, гр. 2.

**Изобутилацетат**, 2-метилпропилацетат, изобутиловый эфир уксусной кислоты,  $C_6H_{12}O_2$ , легковоспламеняющаяся бесцветная жидкость.



Мол. масса 116,16; плотн. 871,2 кг/м<sup>3</sup> при 20 °С; плотн. пара по воздуху 4; т. кип. 117,2 °С;  $lg p = 6,24133 - 1332,3/(205,57 + t)$  при 10—116,5 °С; коэф. диф. пара в воздухе 0,07 см<sup>2</sup>/с; тепл. образов. — 535,5 кДж/моль; тепл. сгор. — 3276 кДж/моль; в воде не раствор. Т. всп. 22 °С; т. воспл. 30 °С; т. самовоспл. 420 °С; конц. пределы распр. пл. 1,4—9,1% (об.); темп. пределы распр. пл.: нижн. 17 °С, верхн. 56 °С [145, 148, 252, 433, 515, 521, 545, 555, 598]. Средства тушения: табл. 4.1, гр. 1.

**Изобутилацетат, смесь с трихлорметаном.** Легковоспламеняющаяся жидкость; значения т. всп. смесей различного состава приведены ниже [405]:

Содержание трихлорметана в смеси, % (об.)	5	10	15	20	25
Т. всп., °С	21	22	23	25,5	27,5

Средства тушения: табл. 4.1, гр. 1.

**Изобутилбензоат**, C<sub>11</sub>H<sub>14</sub>O<sub>2</sub>, горючая жидкость. Мол. масса 178; плотн. 1001,8 кг/м<sup>3</sup>; т. кип. 241,5 °С. Т. всп. 99 °С; т. воспл. 119 °С; т. самовоспл. 463 °С; конц. пределы распр. пл. 0,82—5,9% (об.) — расч.; темп. пределы распр. пл.: нижн. 99 °С, верхн. 135 °С [34, 170]. Средства тушения: табл. 4.1, гр. 1.

**Изобутилбензол**, C<sub>10</sub>H<sub>14</sub>, легко воспламеняющаяся жидкость. Мол. масса 134,22; плотн. 853,2 кг/м<sup>3</sup> при 20 °С; т. кип. 172,8 °С, плотн. пара по воздуху 4,62; коэф. диф. пара в воздухе 0,0566 см<sup>2</sup>/с (расч.); коэф. рефр. 1,4866 при 20 °С;  $lg p = 6,72744 - 1977,892/(246,029 + t)$  при 14,1—172,8 °С; тепл. образов. — 21,5 кДж/моль; тепл. сгор. — 5608 кДж/моль (расч.); в воде не раствор. Т. всп. 55 °С; т. самовоспл. 428 °С; конц. пределы распр. пл. 0,82—6,0% (об.) темп. пределы распр. пл.: нижн. 44 °С, верхн. 87 °С; МВСК 11,35% (об.); скор. выгор. 5,63·10<sup>-2</sup> кг/(м<sup>2</sup>·с); ад. т. гор. 1606 К; миним. флегм. конц. азота 45% (об.) — расч. [76, 208, 361, 447, 454, 470, 521, 526]. Средства тушения: табл. 4.1, гр. 1.

**Изобутилбутират**, изобутиловый эфир масляной кислоты, C<sub>8</sub>H<sub>16</sub>O<sub>2</sub>, легко воспламеняющаяся жидкость. Мол. масса 144,22; плотн. 836,4 кг/м<sup>3</sup> при 18 °С; т. кип. 157 °С;  $lg p = 6,08113 - 1415,1/(190,3 + t)$  при 50—116,5 °С; коэф. диф. пара в воздухе 0,054 см<sup>2</sup>/с; тепл. образов. — 590,8 кДж/моль; тепл. сгор. — 4487,1 кДж/моль; в воде не раствор. Т. всп. 50 °С; т. воспл. 58 °С; т. самовоспл. 380 °С; конц. пределы распр. пл. 1,0—6,7% (об.) — расч.; темп. пределы распр. пл.: нижн. 49 °С, верхн. 86 °С; миним. флегм. конц., % (об.): CO<sub>2</sub> 27,8, H<sub>2</sub>O 33,9, N<sub>2</sub> 43,8; МВСК 11,6% (об.); скорость выгор. 5,1·10<sup>-2</sup> кг/(м<sup>2</sup>·с); ад. т. гор. 1622 К [145, 148, 252, 521, 526]. Средства тушения: табл. 4.1, гр. 1.

**Изобутилгентиакетон.** См. 2,6,8-Триметилнонанон-4.

**Изобутилен**, 2-метилпропен-1, C<sub>4</sub>H<sub>8</sub>, горючий бесцветный газ. Мол. масса 56,11; плотн. 2,5001 кг/м<sup>3</sup>; плотн. в сжиженном состоянии 629,4 кг/м<sup>3</sup> при —10 °С; т. кип. —7 °С; плотн. газа по воздуху 1,9336; т. пл. сгор. — 2577 кДж/моль; в воде раствор. плохо. Т. самовоспл. 465 °С; конц. пределы распр. пл. 1,8—9,6% (об.); миним. энергия зажигания 0,471 мДж; МВСК 12,3% (об.); макс. норм. скорость распр. пл. 0,375 м/с [252, 584]. Средства тушения: табл. 4.1, гр. 7.

**Изобутиленстирольный полимер ИС-60**, горючее твердое вещество. Содержание стирола 60% (масс.). Т. воспл. 325 °С; т. самовоспл. 415 °С [276]. Средства тушения: табл. 4.1, гр. 3.

**Изобутилизобутират**, изобутиловый эфир метилпропановой кислоты, C<sub>8</sub>H<sub>16</sub>O<sub>2</sub>, легко воспламеняющаяся жидкость. Мол. масса 144,22; плотн. 875 кг/м<sup>3</sup> при 20 °С; т. кип. 148,6 °С; в воде раствор. плохо. Т. всп. 38 °С; т. воспл. 51 °С; т. самовоспл. 432 °С; конц. пределы распр. пл. 1,0—6,7% (об.) — расч.; темп. пределы распр. пл.: нижн. 37 °С, верхн. 77 °С (расч.) [276, 526]. Средства тушения: табл. 4.1, гр. 1.

**Изобутилкаприлат**, изобутиловый эфир нонановой кислоты, изобутиловый эфир каприловой кислоты, C<sub>12</sub>H<sub>24</sub>O<sub>2</sub>, горючая жидкость. Мол. масса 200; т. кип. 234 °С. Т. всп. 95 °С; т. воспл. 108 °С; т. самовоспл. 240 °С; нижн. конц. предел распр. пл. 0,6% (об.) — расч. [597]. Средства тушения: табл. 4.1, гр. 1.

**Изобутилметилкетон**, 4-метил-2-пентанон, C<sub>6</sub>H<sub>12</sub>O, легко воспламеняющаяся бесцветная жидкость. Мол. масса 100,16; плотн. 801,7 кг/м<sup>3</sup> при 20 °С; т. кип. 119 °С;  $lg p = 5,79765 - 1168,408/(191,944 + t)$  при 21—116 °С; плотн. пара по воздуху 3,46; коэф. диф. пара в воздухе 0,059 см<sup>2</sup>/с (расч.); тепл. образов. — 272 кДж/моль (расч.); тепл. сгор. — 3539 кДж/моль (расч.); в воде раствор. 2% (масс.). Т. всп. 18 °С (з. т.), 24 °С (о. т.); т. самовоспл. 460 °С; конц. пределы распр. пл. 1,31—7,8% (об.); темп. пределы распр. пл.: нижн. 14 °С, верхн. 40 °С [252, 447, 526]. Средства тушения: табл. 4.1, гр. 2.

**Изобутиловый альдегид**, 2-метилпропаналь, изобутираль, изомасляный альдегид, C<sub>4</sub>H<sub>8</sub>O, легко воспламеняющаяся бесцветная жидкость. Мол. масса 72,1; плотн. 793,8 кг/м<sup>3</sup>; т. кип. 63,5 °С;  $lg p = 6,35891 - 1053,178/(209,134 + t)$  при 13—63 °С; коэф. диф. пара в воздухе 0,076 см<sup>2</sup>/с (расч.); тепл. образов. — 209 кДж/моль (расч.); тепл. сгор. — 1214 кДж/моль (расч.). Т. всп. — 22 °С; т. самовоспл. 176 °С; нижн. конц. предел распр. пл. 2,2% (об.); БЭМЗ 0,92 мм [252, 276, 447, 521]. Средства тушения: табл. 4.1, гр. 2.

**Изобутиловый ангидрид**, изомасляный ангидрид, C<sub>8</sub>H<sub>14</sub>O<sub>3</sub>, горючая жидкость. Мол. масса 158,2; плотн. 953,5 кг/м<sup>3</sup> при 20 °С; т. кип. 182 °С; плотн. пара по воздуху 5,5; тепл. образов. — 249 кДж/моль (расч.); тепл. сгор. — 4586 кДж/моль (расч.). Т. всп. 78 °С (расч.); т. самовоспл. 352 °С; нижн. конц. предел распр. пл. 1,1% (об.) [454, 526]. Средства тушения: табл. 4.1, гр. 1.

**Изобутиловый ксантогенат натрия**, C<sub>5</sub>H<sub>9</sub>OS<sub>2</sub>Na, легко воспламеняющийся порошок. Состав, % (масс.): основное вещество 92,5, щелочь 0,5, летучие соединения и вода 2,5. В воде раствор. Горит от пламени спички при комнатной т-ре. Т. воспл. 155 °С; т. самовоспл. 295 °С; нижн. конц. предел распр. пл. 64 г/м<sup>3</sup>; МВСК 14,5% (об.) [273]. Средства тушения: табл. 4.1, гр. 4.

**Изобутиловый спирт**, 2-метил-1-пропанол, изобутанол, изопропилкарбинол, C<sub>4</sub>H<sub>10</sub>O, легко воспламеняющаяся жидкость. Мол. масса 74,12; плотн. 803,6 кг/м<sup>3</sup> при 25 °С; плотн. пара по воздуху 2,56; т. кип. 107,8 °С;  $lg p = 7,83005 - 2058,392/(245,642 + t)$  при т-ре от —9 до 116 °С; коэф. диф. пара в воздухе 0,084 см<sup>2</sup>/с при 20 °С; уд. электр. сопр. 1,25·10<sup>9</sup> Ом·м; тепл. образов. — 283,2 кДж/моль; тепл. сгор. — 2723,4 кДж/моль; в воде хорошо раствор. Т. всп. 28 °С; т. воспл. 39 °С; т. самовоспл. 390 °С; конц. пределы распр. пл. 1,8—11,4% (об.); темп. пределы распр. пл.: нижн. 26 °С, верхн. 60 °С; миним. флегм. конц. % (об.): CO<sub>2</sub> 28,5, H<sub>2</sub>O 34,7, N<sub>2</sub> 44,6; МВСК 11,4% (об.); макс. давл. взрыва 744,8 кПа; скорость выгорания 4,5·10<sup>-2</sup> кг/(м<sup>2</sup>·с) [15, 76, 148, 248, 252, 311, 433, 513, 515, 518, 521, 526, 545, 555]. Средства тушения: табл. 4.1, гр. 2.



**Изобутиловый эфир бензоина**,  $C_{18}H_{20}O_2$ , горючая вязкая светлоричичевая жидкость. Мол. масса 268,35; т. плавл. 32 °С; т. кип. 257 °С при 0,7 кПа. Т. всп.: 142 °С (з. т.), 156 °С (о. т.); т. воспл. 180 °С; т. самовоспл. 328 °С; темп. пределы распр. пл.: нижн. 126 °С, верхн. 185 °С [280]. Средства тушения: табл. 4.1, гр. 1.

**Изобутиловый эфир каприловой кислоты**. См. Изобутилкаприлат.  
**Изобутиловый эфир масляной кислоты**. См. Изобутилбутират.  
**Изобутиловый эфир метилпропановой кислоты**. См. Изобутил-изобутират.

**Изобутиловый эфир муравьиной кислоты**. См. Изобутилформиат.  
**Изобутиловый эфир нонановой кислоты**. См. Изобутилкаприлат.  
**Изобутиловый эфир пропеновой кислоты**. См. Изобутилакрилат.  
**Изобутиловый эфир пропионовой кислоты**. См. Изобутилпропионат.

**Изобутиловый эфир уксусной кислоты**. См. Изобутилацетат.  
**Изобутиловый эфир фенилуксусной кислоты**. См. Изобутилфенилацетат.

**Изобутилпропеноат**. См. Изобутилакрилат.

**Изобутилпропионат**, изобутиловый эфир пропионовой кислоты,  $C_7H_{14}O_2$ , легко воспламеняющаяся жидкость. Мол. масса 130,19; плотн. 868,7 кг/м<sup>3</sup> при 20 °С; т. плавл. -71,4 °С; т. кип. 136,8 °С;  $lg p = 6,67757 - 1705,7 / (228,14 + t)$  при т-ре от -2 до 136,8 °С; тепл. образ. -561,6 кДж/моль; тепл. сгор. -3881,5 кДж/моль. Т. всп. 38 °С; т. воспл. 41 °С; т. самовоспл. 435 °С; нижн. конц. предел распр. пл. 1,2% (об.); темп. пределы распр. пл.: нижн. 30 °С, верхн. 71 °С [145, 148, 446, 521, 598]. Средства тушения: табл. 4.1, гр. 2.

**Изобутилтриметилметан**. См. 2,4,4-Триметилпентан.

**Изобутилфенилацетат**, изобутиловый эфир фенилуксусной кислоты,  $C_{12}H_{16}O_2$ , горючая жидкость. Мол. масса 192,24; плотн. 999 кг/м<sup>3</sup> при 18 °С; т. кип. 247 °С; в воде не раствор. Т. всп. 105 °С; т. воспл. 117 °С; т. самовоспл. 230 °С; нижн. темп. предел распр. пл. 96 °С (расч.) [526]. Средства тушения: табл. 4.1, гр. 1.

**Изобутилформиат**, изобутиловый эфир муравьиной кислоты,  $C_5H_{10}O_2$ , легко воспламеняющаяся жидкость. Мол. масса 102,13; плотн. 885 кг/м<sup>3</sup> при 20 °С; плотн. пара по воздуху 3,47; т. плавл. -95,8 °С; т. кип. 98,4 °С;  $lg p = 6,32243 - 1378,5 / (222,12 + t)$  при т-ре от -60 до 90 °С; тепл. образ. -443 кДж/моль; тепл. сгор. -2670 кДж/моль; в воде раствор. 1,1% (масс.) при 22 °С. Т. всп. 10 °С; т. воспл. 17 °С; т. самовоспл. 425 °С; конц. пределы распр. пл. 1,7—10,5% (об.); темп. пределы распр. пл.: нижн. 5 °С, верхн. 41 °С; миним. флегм. конц., % (об.):  $CO_2$  31,5,  $H_2O$  37,7,  $N_2$  47,5; МВСК 10,8% (об.); скорость выгор.  $5,9 \cdot 10^{-2}$  кг/(м<sup>2</sup>·с) [15, 145, 149, 253, 454, 515, 526, 598, 599]. Средства тушения: табл. 4.1, гр. 1.

**Изобутил-о-фталат**. См. Диизобутиловый эфир фталевой кислоты.

**Изобутилхлорид**, 1-хлор-2-метилпропан, 2-метил-1-хлорпропан,  $C_4H_9Cl$ , легко воспламеняющаяся жидкость. Мол. масса 92,6; плотн. 880 кг/м<sup>3</sup> при 20 °С; т. плавл. -131 °С; т. кип. 69 °С; коэф. диф. пара в воздухе 0,0718 см<sup>2</sup>/с; тепл. образ. -146 кДж/моль; в воде не раствор. Т. всп. -9 °С (расч.); конц. пределы распр. пл. 2,0—8,8% (об.) [447, 452, 521, 526]. Средства тушения: табл. 4.1, гр. 1.

**Изобутилциклогексан**,  $C_{10}H_{20}$ , легко воспламеняющаяся жидкость. Мол. масса 140,27; плотн. 791,41 кг/м<sup>3</sup>; коэф. рефр. 1,43636; т. кип. 171,3 °С;  $lg p = 5,99196 - 1492,462 / (203,085 + t)$  при т-ре от -40 до

240 °С; коэф. диф. пара в воздухе 0,0506 см<sup>2</sup>/с. Т. всп. 49 °С (расч.); т. самовоспл. 274 °С; конц. пределы распр. пл. 0,74—5,5% (об.) — расч. [454, 498, 526]. Средства тушения: табл. 4.1, гр. 1.

**Изобутираль**. См. Изобутиловый альдегид.

**Изобутиронитрил**, 2-метилпропанонитрил, изопропилианид,  $C_4H_7N$ , легко воспламеняющаяся жидкость. Плотн. 800 кг/м<sup>3</sup>; т. кип. 101—102 °С; плотн. пара по воздуху 2,38; в воде раствор. плохо. Т. всп. 8 °С; т. самовоспл. 482 °С; нижн. конц. предел распр. пл. 1,9% (об.) — расч. [526]. Средства тушения: табл. 4.1, гр. 1.

**Изовалериановая кислота**, метилбутановая, изопентановая  $C_5H_{10}O_2$ , горючая бесцветная жидкость. Мол. масса 102,13; плотн. 930 кг/м<sup>3</sup>; т. плавл. -37,6 °С; т. кип. 175,1 °С;  $lg p = 7,20455 - 2041,72 / (217,068 + t)$  при 35—176 °С; тепл. образ. -506 кДж/моль; тепл. сгор. -2670,8 кДж/моль; в воде раствор. 4,2% (масс.) при 25 °С. Т. всп.: 78 °С (з. т.), 86 °С (о. т.); т. воспл. 89 °С; т. самовоспл. 420 °С; конц. пределы распр. пл. 1,64—9,4% (об.); темп. пределы распр. пл.: нижн. 70 °С, верхн. 104 °С [252, 253, 311, 454, 597]. Средства тушения: табл. 4.1, гр. 2.

**Изовалериановый альдегид**, 3-метилбутаналь,  $C_5H_{10}O$ , легко воспламеняющаяся жидкость. Мол. масса 86,14; плотн. при 20 °С 784,5 кг/м<sup>3</sup>; т. плавл. -51 °С; т. кип. 92,5 °С;  $lg p = 6,40746 - 1404,884 / (226,667 + t)$  при т-ре от -3 до 247 °С; коэф. диф. пара в воздухе 0,0664 см<sup>2</sup>/с (расч.); тепл. образ. -229 кДж/моль (расч.); тепл. сгор. -2947 кДж/моль; в воде раствор. плохо. Т. всп.: -12 °С (з. т.), 2 °С (о. т.); т. самовоспл. 207 °С; нижн. конц. предел распр. пл. 1,57% (об.); БЭМЗ 0,98 мм [276,311]. Средства тушения: табл. 4.1, гр. 1.

**Изовалерон**. См. Диизобутилкетон.

**Изовиолантрон**,  $C_{34}H_{16}O_2$ , горючий темно-фиолетовый порошок. Состав, % (масс.): основное вещество 90, вода 0,7, высшие продукты конденсации 3,3. Мол. масса 456,5; т. плавл. более 300 °С. Т. самовоспл. 628 °С; т. тлен. 277 °С; нижн. конц. предел распр. пл. отсут. до конц. 260 г/м<sup>3</sup> [277]. Средства тушения: табл. 4.1, гр. 3.

**Изогексан**, 2-метилпентан, диметилпропилметан, 2-этилбутан,  $C_6H_{14}$ , легко воспламеняющаяся жидкость. Мол. масса 86,18; плотн. 659,9 кг/м<sup>3</sup>; т. плавл. -153,68 °С; т. кип. 60,27 °С;  $lg p = 5,96403 - 1135,41 / (226,572 + t)$  при т-ре от -60 до 120 °С; коэф. диф. пара в воздухе 0,0606 см<sup>2</sup>/с; тепл. образ. -174,3 кДж/моль; тепл. сгор. -3880 кДж/моль. Т. всп. -28 °С (расч.); т. самовоспл. 306 °С; конц. пределы распр. пл. 1,15—7,6 (об.); темп. пределы распр. пл.: нижн. -34 °С, верхн. -4 °С; скор. выгор.  $9,45 \cdot 10^{-2}$  кг/(м<sup>2</sup>·с) [76, 208, 252, 515, 521]. Средства тушения: табл. 4.1, гр. 1.

**Изогексилацетат**, 4-метилпентилацетат, метиламилацетат,  $C_8H_{16}O_2$ , легко воспламеняющаяся жидкость. Мол. масса 144,22; плотн. 858,3 кг/м<sup>3</sup>; т. кип. 146,3 °С. Т. всп. 43 °С (о. т.); т. воспл. 50 °С; т. самовоспл. 330 °С (расч.); конц. пределы распр. пл. 1,0—6,7% (об.); темп. пределы распр. пл.: нижн. 36 °С, верхн. 76 °С (расч.) [433, 549]. Средства тушения: табл. 4.1, гр. 1.

**Изогексильный спирт**, 4-метил-1-пентанол, изоамилкарбинол,  $C_6H_{14}O$ , легко воспламеняющаяся жидкость. Мол. масса 102,18; плотн. 815,6 кг/м<sup>3</sup> при 25 °С; т. кип. 151,6 °С;  $lg p = 7,05114 - 1273,35 / (153,56 + t)$ ; тепл. образ. -325,7 кДж/моль; тепл. сгор. -4375,5 кДж/моль; в воде раствор. плохо. Т. всп. 58 °С; т. воспл. 66 °С; т. самовоспл. 300 °С; конц. пределы распр. пл. 1,2—7,4% (об.);

темпер. пределы распр. пл.: нижн. 54 °С, верхн. 90 °С [148, 149]. Средства тушения: табл. 4.1, гр. 2.

**Изогептан.** См. 2-Метилгексан.

**Изодекальдегид,** метилнонаналь,  $C_{10}H_{20}O$ , горючая бесцветная жидкость. Мол. масса 156,267; т. кип. 197 °С;  $lg p = 6,85984 - 2008,055 / (216,683 + t)$  при 81—366 °С (расч.); коэф. диф. пара в воздухе 0,0431  $cm^2/c$  (расч.); тепл. образ. — 328 кДж/моль (расч.); тепл. сгор. — 6025 кДж/моль (расч.). Т. всп. 85 °С (о. т.); т. самовоспл. 175 °С; конц. предел распр. пл. 0,76% (об.) — расч. [276, 526]. Средства тушения: табл. 4.1, гр. 1.

**Изодекан.** См. 2-Метилнонан.

**Изодекановая кислота,** метилнонановая кислота,  $C_{10}H_{20}O_2$ , горючее вещество. Мол. масса 172,27; т. кип. 225,7 °С; тепл. образ. — 604,7 кДж/моль; тепл. сгор. — 5748,8 кДж/моль. Т. всп. 149 °С; конц. пределы распр. пл.: 0,8—5,2% (об.) [252, 526]. Средства тушения: табл. 4.1, гр. 3.

**Изодецилгексадиципнат,**  $C_{24}H_{46}O_4$ , горючая жидкость. Мол. масса 398,63; плотн. 922  $kg/m^3$ ; т. плавл. — 60 °С; т. кип. 215—240 °С при 0,52 кПа. Т. всп. 204 °С [549]. Средства тушения: табл. 4.1, гр. 1.

**Изодецилфенол,**  $C_{18}H_{30}O$ , горючая вязкая жидкость. Состав, % (масс.): изододецилфенол 99, диизодецилфенол 0,4, фенол 0,5, вода 0,1. Т. всп.: 143 °С (з. т.), 152 °С (о. т.); т. воспл. 177 °С; т. самовоспл. 383 °С; темп. пределы распр. пл.: нижн. 139 °С, верхн. 202 °С [276]. Средства тушения: табл. 4.1, гр. 1.

**Изодуrol.** См. 1,2,3,5-Тетраметилбензол.

**Изокапроилхлорид.** См. Хлорид 4-метилпентановой кислоты.

**Изокротилбромид.** См. 1-Бром-2-бутен.

**Изолят белковый,** горючий порошок. Состав, % (масс.): основное вещество 75—77, зола 5—7. Мол. масса 150000; насыпная масса 200  $kg/m^3$ . Дисперсность менее 500 мкм. Т. самовоспл.: аэрогеля 306 °С, аэрозвеси 411 °С; нижн. конц. предел распр. пл. 260  $g/m^3$ ; макс. давл. взрыва 735 кПа; скорость нарастания давл.: средн. 8,3 МПа/с, макс. 21,5 МПа/с [280]. Средства тушения: табл. 4.1, гр. 3.

**Изомасляная кислота,** 2-метилпропановая, изобутиловая,  $C_4H_8O_2$ , легковоспламеняющаяся жидкость. Мол. масса 88,1; т. кип. 154,5 °С.  $lg p = 7,45408 - 2198,1 / (248,989 + t)$  при 15—155 °С; тепл. образ. — 486,3 кДж/моль; тепл. сгор. — 2055 кДж/моль. Т. всп. 56 °С (з. т.), 70 °С (о. т.); т. воспл. 73 °С; т. самовоспл. 481 °С; конц. пределы распр. пл. 2,0—12% (об.) — расч.; темп. пределы распр. пл.: нижн. 59 °С, верхн. 90 °С; скор. выгор.  $3,82 \cdot 10^{-2}$   $kg/(m^2 \cdot c)$  [76, 454, 521, 526, 597]. Средства тушения: табл. 4.1, гр. 1.

**Изомасляный альдегид.** См. Изобутиловый альдегид.

**Изомасляный ангидрид.** См. Изобутиловый ангидрид.

**Изомеризат изогексановой фракции,** легковоспламеняющаяся бесцветная жидкость. Состав, % (масс.): 2,2-диметилбутан 47, 2,3-диметилбутан и 2-метилпентан 32,5, 3-метилпентан 12,0, *n*-гексан 4,0, изобутан 0,10, *n*-бутан 0,05, изопентан 2,0, *n*-пентан 0,32, метилциклопентан 0,33. Мол. масса 77,9; плотн. 670  $kg/m^3$ ; в воде не раствор. Т. всп. менее — 20 °С; т. самовоспл. 298 °С; нижн. конц. предел распр. пл. 1,27% (об.); БЭМЗ 0,99 мм. Средства тушения: табл. 4.1, гр. 1.

**Изомеризат пентан-гексановой фракции,** легковоспламеняющаяся бесцветная жидкость. Состав, % (масс.): пропан 0,06, изобутан 0,17, *n*-бутан 0,16, изопентан 34,81, *n*-пентан 15,75, 2,2-диметилбутан 8,62, 2,3-диметилбутан и 2-метилпентан 14,24, 3-метилпентан 6,47, *n*-гексан 10,99, метилциклопентан 6,50, циклогексан 1,31, циклопентан 0,92

Мол. масса 79; плотн. 655  $kg/m^3$ . Т. всп. менее — 20 °С; т. самовоспл. 299 °С; нижн. конц. предел распр. пл. 1,42% (об.); БЭМЗ 0,99 мм. Средства тушения: табл. 4.1, гр. 1.

**Изомеризат, промежуточный продукт производства камфоры на основе скипидара,** легковоспламеняющаяся жидкость. Состав, % (масс.): циклофенхен 0,8,  $\gamma$ -фенхен 0,6, трициклен 10,8, камфен 62,1,  $\beta$ -пинен 0,9;  $\beta$ -мирцен 1,4;  $\Delta^3$ -карен 2,8, дипентен 9,6;  $\gamma$ -терпинен 2,0, терпинолен 6,1, полимеры 2,8. Т. всп. 33 °С; т. воспл. 36 °С; т. самовоспл. 241 °С; темп. пределы распр. пл.: нижн. 34 °С, верхн. 61 °С [311]. Средства тушения: табл. 4.1, гр. 1.

**Изомеризат скипидара,** легковоспламеняющаяся светло-желтая жидкость. Содержание аллоцимена 28,9%. Плотн. 838  $kg/m^3$ . Т. всп. 48 °С; т. самовоспл. 244 °С; нижн. конц. предел распр. пл. 0,67% (об.) [311]. Средства тушения: табл. 4.1, гр. 1.

**1-Изоникотиноил-2,2-бис(N-бензил- $\beta$ -пропионамидо)гидразин,**  $C_{26}H_{20}O_3N_5$ , горючий светло-серый порошок. Содержание основного вещества 89,5% (масс.). Уд. электр. сопр.  $1,32 \cdot 10^9$  Ом·м. Дисперсность образца 63—100 мкм. Т. воспл. 239 °С; т. самовоспл. 433 °С; нижн. конц. предел распр. пл. 42  $g/m^3$ ; аэрогель воспламеняется от кратковременного воздействия малокалорийного источника зажигания. Средства тушения: табл. 4.1, гр. 4.

**Изонитрозоацетон,**  $C_3H_5O_2N$ , горючее кристаллическое вещество. Мол. масса 87,07; т. плавл. 69 °С; в воде раствор. хорошо. Т. всп. 83 °С (о. т.), т. самовоспл. 338 °С [48]. Средства тушения: табл. 4.1, гр. 3.

**Изононан.** См. 2-Метилоктан.

**Изооктан,** 2-метилгептан,  $C_8H_{18}$ , легковоспламеняющаяся жидкость. Мол. масса 114,23; плотн. 703  $kg/m^3$  при 20 °С; т. кип. 116 °С;  $lg p = 6,01307 - 1319,529 / (211,625 + t)$  при 41,7—118,5 °С; плотн. пара по воздуху 3,93; в воде не раствор. Т. всп. 10 °С; т. воспл. 16 °С (расч.); т. самовоспл. 411 °С; конц. пределы распр. пл. 0,9—5,8% (об.); миним. энергия зажигания 1,35 мДж; макс. норм. скорость распр. пл. 0,49 м/с [447, 545, 555]. Средства тушения: табл. 4.1, гр. 1.

**Изооктановая кислота,** метилгептановая кислота,  $C_8H_{16}O_2$ , горючая жидкость. Мол. масса 144,21; т. кип. 193,9 °С; тепл. образ. — 565,3 кДж/моль; тепл. сгор. — 4517,5 кДж/моль. Т. всп. 132 °С (о. т.); т. самовоспл. 392 °С; конц. пределы распр. пл. 1,0—6,7% (об.) — расч. [454, 526]. Средства тушения: табл. 4.1, гр. 1.

**Изооктанол.** См. Изооктиловый спирт.

**Изооктилнитрат,**  $C_8H_{17}O_3N$ , горючее вещество. Мол. масса 175,1; т. кип. 41—42 °С при 0,133 кПа; в воде не раствор. Т. всп. 96 °С (о. т.) [526]. Средства тушения: табл. 4.1, гр. 1.

**Изооктиловый спирт,** 6-метил-1-гептанол, изооктанол,  $C_8H_{18}O$ , горючая жидкость. Мол. масса 130,23; плотн. 817,6  $kg/m^3$  при 25 °С; т. кип. 182 °С; тепл. образ. — 367,6 кДж/моль; тепл. сгор. — 5352,3 кДж/моль; в воде не раствор. Т. всп.: 77 °С (з. т.), 82 °С (о. т.); т. воспл. 86 °С; т. самовоспл. 266 °С; конц. пределы распр. пл. 0,9—6,2% (об.) — расч.; темп. пределы распр. пл.: нижн. 70 °С, верхн. 108 °С [15, 148, 262, 526]. Средства тушения: табл. 4.1, гр. 1.

**Изооктиловый эфир *l*-оксибензойной кислоты;** 2,4,4-триметилпентильный эфир *l*-оксибензойной кислоты, изооктил-*l*-оксибензоат,  $C_{15}H_{22}O_3$ , горючее вещество. Мол. масса 250,34; плотн. 1040  $kg/m^3$ ; т. кип. 238—247 °С при 2,66 кПа. Т. всп. 183 °С [252]. Средства тушения: табл. 4.1, гр. 1.

**Изооктилфосфит**,  $C_8H_{19}O_3P$ , горючая жидкость. Т. исп. 171 °С; т. самовоспл. 310 °С; КИ 20,4% (об.) [530]. Средства тушения: табл. 4.1, гр. 1.

**Изопентан**, 2-метилбутан,  $C_5H_{12}$ , легковоспламеняющаяся жидкость. Мол. масса 72,15; плотн. 619,6 кг/м<sup>3</sup>; т. кип. 27,85 °С;  $lg p = 5,91799 - 1022,511/(233,493 + t)$  при  $t$ -ре от -83 до 28 °С; плотн. пара по воздуху 2,5; коэф. диф. пара в воздухе 0,07 см<sup>2</sup>/с; тепл. образ. —154,5 кДж/моль; тепл. сгор. —3264 кДж/моль; в воде не раствор. Т. исп. —52 °С; т. самовоспл. 432 °С; конц. пределы распр. пл. 1,36—9,0% (об.); темп. пределы распр. пл.: нижн. —55 °С, верхн. —30 °С; миним. содержание кислорода для диффузионного горения 15,4% (об.); макс. норм. скорость распр. пл. 0,366 м/с; миним. энергия зажигания 0,28 мДж; ад. т. гор. 1576 К [204, 250, 252, 515]. Средства тушения: табл. 4.1, гр. 1.

**Изопрен**, 2-метил-1,3-бутадиен,  $\beta$ -метилдивинил, гемитерпен,  $C_5H_8$ , легковоспламеняющаяся жидкость. Мол. масса 68,12; плотн. 681 кг/м<sup>3</sup>; т. плавл. —146 °С; т. кип. 34,07 °С;  $lg p = 6,028253 - 1080,996/(234,668 + t)$  при  $t$ -ре от -50 до 100 °С; плотн. пара по воздуху 2,4; коэф. диф. пара в воздухе 0,075 см<sup>2</sup>/с (расч.); тепл. сгор. —2993 кДж/моль; в воде не раствор. Т. исп. —48 °С; т. воспл. —45 °С; т. самовоспл. 400 °С; конц. пределы распр. пл. 1,7—11,5% (об.); темп. пределы распр. пл.: нижн. —49 °С, верхн. —17 °С; МВСК 11% (об.) — расч.; макс. давл. взрыва 660 кПа [253, 521]. Средства тушения: табл. 4.1, гр. 1.

**Изопренстирольный термоэластопласт ИСТ-30**, горючий твердый материал. Продукт сополимеризации изопрена со стиролом в присутствии литийорганического катализатора. Т. исп. образца в виде пленки, содержащей 28,5% (масс.) стирола, 134 °С (о. т.); т. воспл. 310 °С; т. самовоспл. 384 °С [276]. Средства тушения: табл. 4.1, гр. 3.

**Изопропанол**. См. Изопропиловый спирт.

**Изопропаноламин**, 1-амино-2-пропанол, аминизопропанол,  $C_3H_9ON$ , горючая жидкость. Мол. масса 75,11; плотн. 961,5 кг/м<sup>3</sup>; т. плавл. 1,4 °С; т. кип. 160 °С; в воде раствор. Т. исп. 77 °С; т. самовоспл. 374 °С [252, 433, 447, 454, 521, 526]. Средства тушения: табл. 4.1, гр. 2.

**Изопропилацетат**, 1-метилвинилацетат,  $C_5H_8O_2$ , легковоспламеняющаяся жидкость. Мол. масса 100,12; плотн. 919,9 кг/м<sup>3</sup>; плотн. пара по воздуху 3,5; т. кип. 97 °С; коэф. диф. пара в воздухе 0,077 см<sup>2</sup>/с; в воде раствор. плохо. Т. исп. 7 °С; т. воспл. 18 °С; т. самовоспл. 431 °С; конц. пределы распр. пл. 1,83—10,8% (об.); темп. пределы распр. пл.: нижн. 5 °С, верхн. 40 °С [253, 526]. Средства тушения: табл. 4.1, гр. 1.

**Изопропенилбензол**,  $\alpha$ -метилстирол,  $C_9H_{10}$ , легковоспламеняющаяся жидкость. Мол. масса 118,08; плотн. 914 кг/м<sup>3</sup> при 20 °С; т. кип. 165 °С; плотн. пара по воздуху 4,08; в воде не раствор. Т. исп. 58 °С; т. самовоспл. 445 °С; конц. пределы распр. пл. 0,9—6,6% (об.), 44—330 г/м<sup>3</sup> [252, 560]. Средства тушения: табл. 4.1, гр. 1.

**Изопропенилкарбинол**. См. Металлиловый спирт.

**Изопропенилхлорид**. См. 2-Хлорпропен.

**Изопропиламин**, 2-аминопропан,  $C_3H_9N$ , легковоспламеняющаяся жидкость. Мол. масса 59,11; плотн. 690 кг/м<sup>3</sup>; т. кип. 31,7 °С;  $lg p = 6,01518 - 985,685/(214,074 + t)$ ; коэф. диф. пара в воздухе 0,098 см<sup>2</sup>/с (расч.); тепл. образ. 83,7 кДж/моль; тепл. сгор. —1958,4 кДж/моль; в воде раствор. Т. исп. —37 °С; т. самовоспл. 409 °С; конц. пределы распр. пл. 2,1—10,4% (об.); нижн.

темп. предел распр. пл. —38 °С; МВСК 15,5% (об.); миним. энергия зажигания 2 мДж; макс. норм. скорость распр. пл. 0,31 м/с [433, 447, 521, 560]. Средства тушения: табл. 4.1, гр. 1; пена по гр. 2.

**$\beta$ -Изопропиламинопропионитрил**,  $C_6H_{12}N_2$ , легковоспламеняющаяся жидкость. Мол. масса 112,18; плотн. 864 кг/м<sup>3</sup>; т. кип. 187 °С;  $lg p = 6,94874 - 1991,284/(215,847 + t)$ . Т. исп. 38 °С; конц. пределы распр. пл. 1,21—7,4% (об.) — расч.; энергично реагирует с окислителями; реагирует с водой и водяным паром, выделяя токсичные и горючие пары [252]. Средства тушения: табл. 4.1, гр. 2.

**Изопропилат алюминия в минеральном масле, 3%-ный раствор**, легковоспламеняющаяся коричневая жидкость. Т. исп. 13 °С; т. самовоспл. 430 °С; темп. пределы распр. пл.: нижн. 19 °С, верхн. 84 °С [276]. Средства тушения: табл. 4.1, гр. 1, преимущественно порошки.

**Изопропилацетат**, изопропиловый эфир уксусной кислоты,  $C_5H_{10}O_2$ , легковоспламеняющаяся жидкость. Мол. масса 102,13; плотн. 866,4 кг/м<sup>3</sup> при 25 °С; плотн. пара по воздуху 3,5; т. кип. 89 °С;  $lg p = 6,92284 - 1691,222/(256,117 + t)$  при 4—89 °С; коэф. диф. пара в воздухе 0,076 см<sup>2</sup>/с; тепл. образ. —504,7 кДж/моль; тепл. сгор. —2670,4 кДж/моль; в воде раствор. 3,1% (масс.) при 20 °С. Т. исп. 4 °С; т. воспл. 9 °С; т. самовоспл. 440 °С; конц. пределы распр. пл. 1,7—11,1% (об.); темп. пределы распр. пл.: нижн. —1 °С, верхн. 36 °С; миним. флегм. конц. азота 43,2% (об.); МВСК 11,8% (об.); макс. давл. взрыва 411,6 кПа; ад. т. гор. 1580 К [145, 148, 208, 252, 412, 447, 500, 503, 515, 521, 526, 540, 555, 598]. Средства тушения: табл. 4.1, гр. 1, пены гр. 2.

**Изопропилацетат, смесь с дихлорметаном**. Легковоспламеняющаяся жидкость; значения т. исп. смесей различного состава приведены ниже [405]:

Содержание дихлорметана в смеси, % (об.)	5	10	15	20	25
Т. исп., °С	4,5	5,5	8	9	10

Средства тушения: табл. 4.1, гр. 1.

**Изопропилацетат, смесь с тетрахлорметаном**. Легковоспламеняющаяся жидкость; значения т. исп. смесей различного состава приведены ниже [405]:

Содержание тетрахлорметана в смеси, % (об.)	5	10	15	20
Т. исп., °С	4,5	5,5	7	10

Средства тушения: табл. 4.1, гр. 1.

**Изопропилацетат, смесь с трихлорметаном**. Легковоспламеняющаяся жидкость; значения т. исп. смесей различного состава приведены ниже [405]:

Содержание трихлорметана в смеси, % (об.)	5	10	15	20	25
Т. исп., °С	4,5	5,5	6,5	8	10,5

Средства тушения: табл. 4.1, гр. 1.

**Изопропилацетилен**,  $C_5H_8$ , легковоспламеняющаяся бесцветная жидкость. Мол. масса 68,12; плотн. 665 кг/м<sup>3</sup>; коэф. рефр. 1,3723; т. кип. 28—29 °С. Т. самовоспл. 263 °С; конц. пределы распр. пл. 1,7—9,5% (об.); темп. пределы распр. пл.: нижн. —64 °С, верхн.



—30 °С. При объемном тушении миним. огнегасительная конц. диоксида углерода 40% (об.), состава «3.5» 11% (об.) [253]. Средства тушения: табл. 4.1, гр. 1.

**Изопропилбензальдегид**, кумоловый альдегид,  $C_{10}H_{12}O$ , горючая бесцветная жидкость. Мол. масса 148,21; плотн. 975  $kg/m^3$ ; т. кип. 235 °С; плотн. пара по воздуху 5,1; в воде не раствор. Т. всп. 98 °С; т. самовоспл. 350 °С; темп. пределы распр. пл.: нижн. 95 °С, верхн. 122 °С [253]. Средства тушения: табл. 4.1, гр. 1.

**Изопропилбензоат**, изопропиловый эфир бензойной кислоты,  $C_{10}H_{12}O_2$ , горючая жидкость. Мол. масса 164,21; плотн. 1009,4  $kg/m^3$ ; т. кип. 219 °С; в воде не раствор. Т. всп. 86 °С; т. воспл. 97 °С; конц. пределы распр. пл. 0,9–6,3% (об.) — расч.; нижн. темп. предел распр. пл. 81 °С (расч.) [526]. Средства тушения: табл. 4.1, гр. 1.

**Изопропилбензола гидропероксид**, гидроперекись изопропилбензола,  $C_6H_{12}O_2$ , горючая взрывоопасная жидкость. Мол. масса 152,19; плотн. 1050–1060  $kg/m^3$ ; т. кип. 60 °С при 0,026 кПа; в воде раствор. 1,5% (масс.). Т. всп. 60 °С; т. самовоспл. 220 °С; темп. пределы распр. пл.: нижн. 60 °С, верхн. 120 °С. Вещество термически неустойко: т. разл. 74 °С; при 170 °С возможен взрыв. Бурное разложение может произойти при контакте с кислотами, щелочами; разложение ускоряется в присутствии свинца, меди, железа и их оксидов [253]. Средства тушения: табл. 4.1, гр. 1.

**2-Изопропилбифенил**, 2-моноизопропильдифенил,  $C_{15}H_{16}$ , горючее вещество. Мол. масса 196,29; плотн. 1000  $kg/m^3$ ; т. кип. 270 °С; темп. образ. 111,7 кДж/моль; темп. сгор. —7950 кДж/моль. Т. всп. 141 °С; т. самовоспл. 435 °С; нижн. конц. предел распр. пл. 0,5% (об.) при 175 °С; верхн. конц. предел распр. пл. 3,2% (об.) при 200 °С [252, 454, 526]. Средства тушения: табл. 4.1, гр. 3.

**2-Изопропилбидиклогексил**,  $C_{15}H_{28}$ , горючая жидкость. Мол. масса 208,39; плотн. 900  $kg/m^3$ ; т. кип. 277–283 °С; темп. образ. —237,2 кДж/моль; темп. сгор. —9050 кДж/моль. Т. всп. 124 °С; т. самовоспл. 228 °С; нижн. конц. предел распр. пл. 0,5% (об.) при 150 °С; верхн. конц. предел распр. пл. 4,1% (об.) при 204 °С [252, 526]. Средства тушения: табл. 4.1, гр. 1.

**Изопропилбутират**, изопропилбутаноат, изопропиловый эфир масляной кислоты,  $C_7H_{14}O_2$ , легко воспламеняющаяся жидкость. Мол. масса 130,19; плотн. 858,8  $kg/m^3$  при 20 °С; т. кип. 130 °С; темп. образ. —564,6 кДж/моль; темп. сгор. —3881,5 кДж/моль; в воде не раствор. Т. всп. 32 °С; т. воспл. 36 °С; т. самовоспл. 320 °С (расч.); конц. пределы распр. пл. 1,2–7,6% (об.); темп. пределы распр. пл.: нижн. 25 °С, верхн. 66 °С; миним. флегм. конц. азота 44,4% (об.); МВСК 11,4% (об.) [148,597]. Средства тушения: табл. 4.1, гр. 1.

**4-Изопропилгептан**,  $C_{10}H_{22}$ , легко воспламеняющаяся жидкость. Мол. масса 142,28; т. кип. 158 °С;  $lg p = 6,31693 - 1628,498 / (219,75 + t)$  при 43–158 °С; коэф. диф. пара в воздухе 0,0438  $cm^2/s$ ; темп. образ. —251,1 кДж/моль; темп. сгор. —6344 кДж/моль. Т. всп. 37 °С (расч.); т. самовоспл. 255 °С; конц. пределы распр. пл. 0,7–5,4% (об.) — расч. [454, 521, 526]. Средства тушения: табл. 4.1, гр. 1.

**Изопропилгликоль**. См. Изопропилцеллозоль.

**Изопропилдифенил**. См. 2-Изопропилбифенил.

**Изопропилдихлорид**. См. 2,2-Дихлорпропан.

**Изопропилдибутират**, изопропиловый эфир 2-метилпропановой кислоты, изопропиловый эфир изомаляной кислоты,  $C_7H_{14}O_2$ , легко воспламеняющаяся жидкость. Мол. масса 130,19; плотн. 847,1  $kg/m^3$  при 21 °С, т. кип. 120,76 °С; в воде не раствор. Т. всп. 21 °С (расч.);

т. воспл. 33 °С (расч.); т. самовоспл. 370 °С (расч.); конц. пределы распр. пл. 1,2–7,6% (об.) — расч.; темп. пределы распр. пл.: нижн. 20 °С, верхн. 60 °С (расч.) [597]. Средства тушения: табл. 4.1, гр. 1.

**Изопропилизопропиленбензол**,  $C_{12}H_{16}$ , горючая бесцветная жидкость. Содержание основного вещества 95% (масс.). Мол. масса 160; плотн. 910  $kg/m^3$ ; т. кип. 218–222 °С. Т. всп. 78 °С; т. самовоспл. 395 °С. Средства тушения: табл. 4.1, гр. 1.

**Изопропилкарбинол**. См. Изобутиловый спирт.

**Изопропилксантогенат калия**,  $C_4H_7OS_2K$ , горючее кристаллическое вещество. Мол. масса 174,33; в воде раствор. хорошо. Дисперсность образца 850 мкм. Т. самовоспл. аэрозвеси 790 °С; нижн. конц. предел распр. пл. 15  $g/m^3$  [252]. Средства тушения: табл. 4.1, гр. 4; аэрогель тушить пенами гр. 2.

**Изопропиллактат**, изопропиловый эфир 2-гидроксипропановой кислоты,  $C_6H_{12}O_3$ , легко воспламеняющаяся жидкость. Мол. масса 132,16; плотн. 998  $kg/m^3$  при 20 °С; плотн. пара по воздуху 4,2; т. кип. 167 °С; в воде плохо раствор. Т. всп. 54 °С (о. т.); т. воспл. 64 °С; конц. пределы распр. пл. 1,4–8,2% (об.) — расч.; нижн. темп. предел распр. пл. 50 °С (расч.) [433, 526]. Средства тушения: табл. 4.1, гр. 1.

**1-Изопропил-4-метилбензол**. См. *п*-Цимол.

**Изопропилметилкетон**, 2-метил-3-бутанон, 1,1-диметилацетон,  $C_5H_{10}O$ , легко воспламеняющаяся бесцветная жидкость. Мол. масса 86,14; плотн. 815  $kg/m^3$  при 15 °С; т. кип. 88,9 °С;  $lg p = 6,34714 - 1371,976 / (227,122 + t)$  при *t*-ре от —9 до 269 °С; коэф. диф. пара в воздухе 0,0664  $cm^2/s$  (расч.); темп. образ. —252 кДж/моль (расч.); темп. сгор. —2924 кДж/моль (расч.); в воде раствор. плохо. Т. всп. 1 °С (расч.); конц. пределы распр. пл. 1,6–9% (об.); скор. выгор.  $7,37 \cdot 10^{-2} kg/(m^2 \cdot s)$  [76, 433]. Средства тушения: табл. 4.1, гр. 1.

**o-Изопропил-N-метилтиокарбамат**, реагент ИТК,  $C_5H_{11}ONS$ , горючая коричневая жидкость. Мол. масса 133,21; плотн. 1025  $kg/m^3$ ; т. плавл. —75 °С; в воде раствор. плохо. Т. всп. 79 °С; т. самовоспл. 430 °С; конц. пределы распр. пл. 1,3–7,8% (об.); темп. пределы распр. пл.: нижн. 78 °С, верхн. 131 °С [273]. Средства тушения: табл. 4.1, гр. 1.

**2-Изопропил-5-метилциклогексанон**, ментон,  $C_{10}H_{18}O$ , горючая жидкость. Содержание основного вещества 98,5% (масс.). Мол. масса 154,25; плотн. 894  $kg/m^3$ ; т. кип. 66–73 °С при 0,65 кПа. Т. всп. 93 °С (о. т.); т. воспл. 108 °С; т. самовоспл. 274 °С; нижн. конц. предел распр. пл. 0,78% (об.) — расч.; темп. пределы распр. пл.: нижн. 86 °С, верхн. 112 °С [35]. Средства тушения: табл. 4.1, гр. 1.

**Изопропилиитрат**,  $C_3H_7O_3N$ , легко воспламеняющаяся жидкость. Мол. масса 105,08; т. кип. 101 °С; темп. образ. 180 кДж/моль;  $lg p = 6,39125 - 1434,396 / (225,202 + t)$  при *t*-ре от 0 до 70 °С. Нижн. конц. предел распр. пл. 1,9% (об.); нижн. темп. предел распр. пл. 9 °С [515]. Средства тушения: табл. 4.1, гр. 2.

**Изопропиловый спирт**, 2-пропанол, изопропанол, диметилкарбинол,  $C_3H_8O$ , легко воспламеняющаяся бесцветная жидкость. Мол. масса 60,09; плотн. 784,4  $kg/m^3$  при 25 °С; плотн. пара по воздуху 2,1; т. кип. 82,2 °С;  $lg p = 7,51055 - 1733,00 / (232,380 + t)$  при *t*-ре от —26 до 148 °С; коэф. диф. пара в воздухе 0,095  $cm^2/s$  при 20 °С; диэлектр. пост. 18,3 при 25 °С; уд. электр. сопр.  $1,96 \cdot 10^9$  Ом·м при 25 °С; темп. образ. —272,4 кДж/моль; темп. сгор. —2051,4 кДж/моль; в воде раствор. неограниченно. Т. всп. 14 °С (з. т.), 18 °С (о. т.); т. воспл. 21 °С; т. самовоспл. 430 °С; конц. пределы распр. пл.



2,23–12,7% (об.); темп. распр. пл.: нижн. 11 °С, верхн. 42 °С; миним. флегм. конц., % (об.): CO<sub>2</sub> 28, H<sub>2</sub>O 34,5, N<sub>2</sub> 44,6; МВСК 11,4% (об.); миним. энергия зажигания 0,65 мДж; макс. давл. взрыва 634 кПа; макс. скорость нарастания давл. 13,2 МПа/с; скорость выгор. 4,36·10<sup>-2</sup> кг/(м<sup>2</sup>·с); макс. норм. скорость горения 0,415 м/с. Водные растворы изопропилового спирта являются легковоспламеняющимися жидкостями (табл. 5.30) [76, 248, 253, 392, 503, 514, 515, 526, 598]. Средства тушения: табл. 4.1, гр. 2.

**Изопропиловый спирт, смесь с водой и олифой.** Легковоспламеняющаяся жидкость; значения т. всп. в зависимости от состава смеси приведены в табл. 5.31 [448]. Средства тушения: табл. 4.1, гр. 2.

**Изопропиловый спирт, смесь с водой, олифой и этилгликолем.** Легковоспламеняющаяся жидкость; значения т. всп. в зависимости от состава смеси приведены в табл. 5.32 [448]. Средства тушения: табл. 4.1, гр. 1, пены гр. 2.

**Изопропиловый спирт, смесь с водой и этилгликолем.** Легковоспламеняющаяся жидкость; значения т. всп. и т. воспл. в зависимости от состава смеси приведены в табл. 5.33 [448]. Средства тушения: табл. 4.1, гр. 1, пены гр. 2.

**Изопропиловый спирт, смесь с олифой и этилгликолем в соотношении 2:2:1.** Легковоспламеняющаяся жидкость; т. всп. 23 °С [448]. Средства тушения: табл. 4.1, гр. 1, пены гр. 2.

**Изопропиловый спирт, смесь с хладоном 113.** Состав смеси, % (об.): изопропанол 25, хладон 113 75. Легковоспламеняющаяся жидкость; т. всп. 58 °С (о. т.); т. воспл. 62 °С; т. самовоспл. 442 °С; МВСК 18,4% (об.) при разбавлении изопропаноло-воздушной смеси хладоном 113. Средства тушения: табл. 4.1, гр. 1, пены гр. 2.

**Изопропиловый спирт, смесь с хладоном 113 и этанолом.** Состав смеси, % (об.): изопропанол 1, хладон 113 98, этанол 1. Трудногорючая жидкость; т. самовоспл. 717 °С; МВСК 18,3% (об.) при разбавлении паровоздушной смеси изопропанола и этанола хладоном 113. Средства тушения: табл. 4.1, гр. 2.

**Изопропиловый эфир бензойной кислоты.** См. Изопропилбензоат.  
**Изопропиловый эфир 2-гидроксипропановой кислоты.** См. Изопропиллактат.

**Изопропиловый эфир масляной кислоты.** См. Изопропилбутират.  
**Изопропиловый эфир 2-метилпропановой кислоты.** См. Изопропилзобутират.

**Изопропиловый эфир монохлоруксусной кислоты.** См. Изопропилхлорацетат.

**Изопропиловый эфир муравьиной кислоты.** См. Изопропилформат.

**Изопропиловый эфир пропионовой кислоты.** См. Изопропилпропионат.

**Изопропиловый эфир уксусной кислоты.** См. Изопропилацетат.

**Изопропиловый эфир фенилкарбаминной кислоты, изопропилфенилкарбамат, C<sub>10</sub>H<sub>13</sub>O<sub>2</sub>N,** горючее твердое вещество. Мол. масса 179,22; плотн. 1090 кг/м<sup>3</sup>; т. плавл. 91 °С; т. кип. 112–113 °С при 0,133–0,199 кПа. Т. всп. 135 °С; т. самовоспл.: аэрогеля 427 °С, аэровзвеси 870 °С; нижн. конц. предел распр. пл. 13 г/м<sup>3</sup>; МВСК 15,2% (об.) [253]. Средства тушения: табл. 4.1, гр. 4.

**Изопропиловый эфир хлоругольной кислоты, изопропилхлоркарбонат, C<sub>4</sub>H<sub>7</sub>O<sub>2</sub>Cl,** легковоспламеняющаяся жидкость. Содержание основного вещества 96% (масс.). Мол. масса 122,54; плотн. 1240 кг/м<sup>3</sup>; т. кип. 103 °С; плотн. пара по воздуху 4,2; коэф. диф. пара

Таблица 5.30. Пожароопасные показатели растворов изопропилового спирта

Концентрация изопропилового спирта, % (масс.)	Температура, °С	
	вспышки	воспламенения
80	16	26
60	18	29
40	21	33
20	25	44
10	36	—
5	48	—

Таблица 5.31. Температура вспышки смеси изопропилового спирта, воды и олифы

Состав смеси, % (масс.)			Т. всп., °С
вода	изопропанол	олифа	
55	25	20	26
50	30	20	24
45	35	20	23
45	25	30	26
40	30	30	25
35	35	30	24
30	40	30	23

Таблица 5.32. Температура вспышки смеси изопропилового спирта, воды, олифы и этилгликоля

Состав смеси, % масс.				Т. всп., °С
вода	изопропанол	олифа	этилгликоль	
50	20	20	10	29
45	25	20	10	27
40	30	20	10	26

Таблица 5.33. Пожароопасные свойства смеси изопропилового спирта, воды и этилгликоля

Состав смеси, % масс.			Т. всп., °С	Т. воспл., °С
вода	изопропанол	этилгликоль		
70	20	10	32	35
60	20	20	31	35
50	20	30	31	35

в воздухе  $0,063 \text{ см}^2/\text{с}$  (расч.); тепл. сгор. — 1846 кДж/моль; в воде разлагается с выделением хлористого водорода. Т. всп.  $24^\circ\text{C}$  (о. т.), т. самовоспл.  $610^\circ\text{C}$ ; темп. пределы распр. пл.: нижн.  $22^\circ\text{C}$ , верхн.  $50^\circ\text{C}$ ; скорость выгорания  $1,8 \cdot 10^{-2} \text{ кг}/(\text{м}^2 \cdot \text{с})$ . В продуктах горения может быть фосген. При содержании кислорода менее 18,8% (об.) диффузионное горение прекращается. Технический изопропилхлоркарбонат содержит около 2% (масс.) изопропилового спирта и некоторое количество изопропилхлорида, примесь которого резко изменяет пожарную опасность продукта (табл. 5.34).

Технический эфир термически малостоек, при нагревании до  $50-60^\circ\text{C}$  может разлагаться. Термическая стойкость резко снижается в присутствии безводного хлорного железа, при концентрации которого 0,03% (масс.) в пересчете на трехвалентное железо возможно взрывоподобное разложение эфира на изопропилхлорид и диоксид углерода. Реакция термического разложения в значительной мере подавляется при введении изопропилового спирта и переводе безводного хлорного железа в водное. Для предупреждения самопроизвольного термического разложения эфира следует исключать содержание в нем железа, а также не допускать хранения и транспортирование при повышенной т-ре. При объемном тушении миним. огнегасительная конц. азота 10% (об.) [253]. Средства тушения: табл. 4.1, гр. 2.

**Изопропиловый эфир 3-хлорфенилкарбаминовой кислоты.** См. Изопропил-3-хлорфенилкарбамат.

**Изопропилокси-2-этанол.** См. Изопропилцеллозольв.

**Изопропилпропионат,** изопропиловый эфир пропионовой кислоты,  $\text{C}_6\text{H}_{12}\text{O}_2$ , легковоспламеняющаяся бесцветная жидкость. Мол. масса 116,16; т. кип.  $109-110^\circ\text{C}$ ; тепл. образ. — 531,8 кДж/моль; тепл. сгор. — 3276 кДж/моль; в воде раствор. плохо. Т. всп.  $20^\circ\text{C}$ , т. воспл.  $28^\circ\text{C}$ ; т. самовоспл.  $425^\circ\text{C}$ ; конц. пределы распр. пл.  $1,4-9,0\%$  (об.); темп. пределы распр. пл.: нижн.  $12^\circ\text{C}$ , верхн.  $49^\circ\text{C}$  [145, 598, 599]. Средства тушения: табл. 4.1, гр. 1.

**л-Изопропилтолуол.** См. л-Цимол.

**3-(л-Изопропилфенил)бутаналь.** См. Цикламенальдегид.

**о-Изопропилфенол,** 2-изопропилфенол,  $\text{C}_9\text{H}_{12}\text{O}$ , горючая жидкость. Мол. масса 136,2; плотн.  $992 \text{ кг}/\text{м}^3$  при  $25^\circ\text{C}$ ; т. плавл.  $15,5^\circ\text{C}$ . Т. кип.  $214,5^\circ\text{C}$ ;  $\lg p = 7,27387 - 2355,658 / (232,15 + t)$  при  $56-215^\circ\text{C}$ . Т. всп.  $104^\circ\text{C}$ ; конц. пределы распр. пл.  $0,96-6,5\%$  (об.) — расч. [252]. Средства тушения: табл. 4.1, гр. 1.

**Изопропилформиат,** изопропиловый эфир муравьиной кислоты,  $\text{C}_4\text{H}_8\text{O}_2$ , легковоспламеняющаяся бесцветная жидкость. Мол. масса 88,1; плотн.  $872,8 \text{ кг}/\text{м}^3$  при  $20^\circ\text{C}$ ; плотн. пара по воздуху 3,0. т. кип.  $68,2^\circ\text{C}$ ;  $\lg p = 8,56803 - 2726,5 / (344,77 + t)$  при т-ре от  $-52$  до  $68^\circ\text{C}$ ; тепл. образ. — 422,7 кДж/моль; тепл. сгор. — 2064,9 кДж/моль; в воде плохо раствор. Т. всп.  $-8^\circ\text{C}$ ; т. воспл.  $-2^\circ\text{C}$ ; т. самовоспл.  $440^\circ\text{C}$ ; конц. пределы распр. пл.  $2,3-13,3\%$  (об.) — расч.; темп. пределы распр. пл.: нижн.  $-11^\circ\text{C}$ , верхн.  $21^\circ\text{C}$ . миним. флегм. конц., % (об.):  $\text{CO}_2$  32,5,  $\text{H}_2\text{O}$  38,7,  $\text{N}_2$  48,6; МВСК 10,6% (об.); скорость выгор.  $7,3 \cdot 10^{-2} \text{ кг}/(\text{м}^2 \cdot \text{с})$ ; БЭМЗ 1,1 мм [15, 174, 253, 433, 454, 521, 526, 540, 598]. Средства тушения: табл. 4.1, гр. 1.

**Изопропилхлорацетат,** изопропиловый эфир монохлоруксусной кислоты,  $\text{C}_5\text{H}_9\text{O}_2\text{Cl}$ , легковоспламеняющаяся жидкость. Мол. масса 136,58; плотн.  $1419,2 \text{ кг}/\text{м}^3$ ; т. кип.  $149^\circ\text{C}$ ; в воде не раствор. Т. всп.  $57^\circ\text{C}$ ; т. самовоспл.  $399^\circ\text{C}$  (метод МакНИИ); темп. пределы распр.

Таблица 5.34. Пожароопасные свойства технического изопропилхлоркарбоната

Концентрация эфира, % (масс.)	Т. самовоспл., $^\circ\text{C}$	Темп. пределы распр. пл., $^\circ\text{C}$	
		нижний	верхний
90	—	—1	19
84	550	—27	9
19,7	500	—59	—22
		(расч.)	

пл.: нижн.  $55^\circ\text{C}$ , верхн.  $76^\circ\text{C}$ ; нижн. конц. предел распр. пл. 1,8% (об.) — расч. [276]. Средства тушения: табл. 4.1, гр. 1.

**Изопропилхлорид,** хлористый изопропил, 2-хлорпропан,  $\text{C}_3\text{H}_7\text{Cl}$ , легковоспламеняющаяся бесцветная жидкость. Мол. масса 78,54; плотн.  $859 \text{ кг}/\text{м}^3$ ; т. кип.  $34,8^\circ\text{C}$ ; в воде раствор. 0,34% (масс.) при  $12,5^\circ\text{C}$ . Т. всп.  $-32^\circ\text{C}$ ; т. самовоспл.  $592^\circ\text{C}$ ; конц. пределы распр. пл.  $2,8-10,7\%$  (об.). Техн. продукт, содержащий (% масс.): основного вещества 75, изопропилхлоркарбоната 19,7, изопропилового спирта 2,5, диизопропилового спирта 1,4, имеет т. всп.  $-29^\circ\text{C}$ ; т. самовоспл.  $500^\circ\text{C}$  (нестанд. метод); нижн. темп. предел распр. пл.  $-22^\circ\text{C}$  [252, 253]. Средства тушения: табл. 4.1, гр. 2.

**Изопропилхлоркарбонат.** См. Изопропиловый эфир хлоругольной кислоты.

**Изопропил-3-хлорфенилкарбамат,** изопропиловый эфир 3-хлорфенилкарбамина кислоты,  $\text{C}_{10}\text{H}_{12}\text{O}_2\text{NCl}$ , горючая жидкость, кристаллизующаяся при комнатной т-ре. Состав, % (масс.): основное вещество 90, м-хлоранилин 2, вода 3. Мол. масса 213,67; плотн.  $1190 \text{ кг}/\text{м}^3$ ; т. плавл.  $40-41^\circ\text{C}$ ; т. кип.  $112-113^\circ\text{C}$  при  $0,13-0,20 \text{ кПа}$ ; тепл. образ. — 186,9 кДж/моль; тепл. сгор. — 5170 кДж/моль; в воде раствор. плохо. Т. всп.  $136^\circ\text{C}$ ; т. самовоспл.  $496^\circ\text{C}$ ; нижн. конц. предел распр. пл.  $0,9\%$  (об.) — расч.; темп. пределы распр. пл.: нижн.  $122^\circ\text{C}$ , верхн.  $153^\circ\text{C}$  [252, 253]. Средства тушения: табл. 4.1, гр. 1.

**Изопропилцеллозольв,** изопропилокси-2-этанол, изопропилгликоль,  $\text{C}_5\text{H}_{12}\text{O}_2$ , горючая жидкость. Мол. масса 104,1; плотн.  $910 \text{ кг}/\text{м}^3$ ; т. кип.  $142^\circ\text{C}$ . Т. всп.  $54^\circ\text{C}$ ; конц. пределы распр. пл.  $1,5-8,8\%$  (об.) — расч. [433, 447, 526]. Средства тушения: табл. 4.1, гр. 2.

**Изопропилцианид.** См. Изобутиронитрил.

**Изопропилциклогексан,**  $\text{C}_9\text{H}_{18}$ , горючая жидкость. Мол. масса 126,2; плотн.  $798,33 \text{ кг}/\text{м}^3$ ; коэф. рефр. 1,4386; т. кип.  $154,56^\circ\text{C}$ ;  $\lg p = 5,99807 - 1453,201 / (209,435 + t)$  при  $70-155^\circ\text{C}$ ; коэф. диф. пара в воздухе  $0,0488 \text{ см}^2/\text{с}$  (расч.); тепл. образ. — 199 кДж/моль (расч.); тепл. сгор. — 5518 кДж/моль (расч.). Т. всп.  $66^\circ\text{C}$  (расч.); т. самовоспл.  $283^\circ\text{C}$ ; нижн. конц. предел распр. пл.  $0,8\%$  (об.) — расч. [498]. Средства тушения: табл. 4.1, гр. 1.

**л-Изопропилциклогексилламин,**  $\text{C}_9\text{H}_{19}\text{N}$ , легковоспламеняющаяся жидкость. Мол. масса 141,26; плотн. пара по воздуху 4,9; в воде не раствор. Т. всп.  $34^\circ\text{C}$  (о. т.); нижн. конц. предел распр. пл.  $0,8\%$  (об.) — расч. [252]. Средства тушения: табл. 4.1, гр. 1.

**Изопропилциклогексилбензол,**  $\text{C}_{15}\text{H}_{22}$ , горючая жидкость. Мол. масса 202,34; плотн.  $930 \text{ кг}/\text{м}^3$ ; т. кип.  $280-287^\circ\text{C}$ . Т. всп.:  $99^\circ\text{C}$

(з. т.), 112 °С (о. т.); т. воспл. 132 °С; т. самовоспл. 369 °С; темп. распр. пл.: нижн. 91 °С, верхн. 179 °С [138, 276]. Средства тушения: табл. 4.1, гр. 1.

**Изопропилциклогексилбензола гидропероксид.** См. Гидропероксид изопропилциклогексилбензола.

**β-Изопропоксипропионитрил**,  $C_6H_{11}ON$ , горючая жидкость. Мол. масса 113,16; плотн. 905,8 кг/м<sup>3</sup>; т. плавл. —67 °С; т. кип. 65 °С при 1,33 кПа; плотн. пара по воздуху 3,9. Т. исп. 68 °С; нижн. конц. предел распр. пл. 1,3% (об.) — расч. [526]. Средства тушения: табл. 4.1, гр. 2.

**Изоафрол**,  $C_{10}H_{10}O_2$ , горючая жидкость. Мол. масса 162,18; т. кип. 253 °С; плотн. 1080 кг/м<sup>3</sup>. Т. исп. 111 °С; т. воспл. 127 °С; т. самовоспл. 442 °С; темп. пределы распр. пл.: нижн. 92 °С; верхн. 144 °С [170]. Средства тушения: табл. 4.1, гр. 1.

**Иzosорбиддинитрат с лактозой (50:50)**, горючее вещество. Дисперсность образца 54 мкм. Т. самовоспл. 220 °С; нижн. конц. предел распр. пл. 30 г/м<sup>3</sup>; макс. давл. взрыва 1,2 МПа; макс. скорость нарастания давл. 22 МПа/с [394]. Средства тушения: табл. 4.1, гр. 4.

**Изотридеканол**,  $C_{13}H_{28}O$ , горючая жидкость. Мол. масса 200,3; плотн. 845 кг/м<sup>3</sup> при 20 °С; коэф. рефр. при 20 °С 1,448; т. кип. 250—265 °С; вязкость 40,5 МПа/с при 20 °С. Т. воспл. 115 °С; т. самовоспл. 260 °С; нижн. конц. предел распр. пл. 0,56% (об.) — расч. [337]. Средства тушения: табл. 4.1, гр. 1.

**Изофен 50%-ный смачивающийся порошок** (ГОСТ 6-01-3-245—74), горючий. Состав, % (масс.): основное вещество 50, вода 2, ОП-7 2, сажа белая 5, каолин 37. Т. исп. 173 °С (о. т.); т. воспл. 189 °С; т. самовоспл. 382 °С. Средства тушения: табл. 4.1, гр. 3.

**Изофитол**,  $C_{29}H_{60}O$ , горючая светло-желтая жидкость. Содержание основного вещества 90% (масс.). Плотн. 840,2 кг/м<sup>3</sup>; коэф. рефр. 1,456. Т. исп. 160 °С (з. т.), 161 °С (о. т.); т. воспл. 182 °С; т. самовоспл. 276 °С; темп. пределы распр. пл.: нижн. 145 °С, верхн. 181 °С. Средства тушения: табл. 4.1, гр. 1.

**Изоферон**, 3,5,5-триметил-2-циклогексен-1-он, изоацетофороны,  $C_{11}H_{20}O$ , горючая жидкость. Мол. масса 138,21; плотн. 922,9 кг/м<sup>3</sup>; коэф. рефр. 1,4766; т. кип. 215,2 °С;  $\lg p = 6,43584 - 1992,06 / (234,474 + t)$  при 38—215 °С (расч.); в воде не раствор. Т. исп.: 86 °С (з. т.), 88 °С (о. т.); т. воспл. 90 °С; т. самовоспл. 421 °С; конц. пределы распр. пл. 0,92—6,3% (об.) — расч.; темп. пределы распр. пл.: нижн. 76 °С, верхн. 114 °С [252, 276, 279, 521, 526]. Средства тушения: табл. 4.1, гр. 1.

**Изофос 50%-ный концентрат эмульсии**, легковоспламеняющаяся коричневая жидкость. Состав, % (масс.): изофос техн. (80%-ный) 62,5, кислот нефтяной техн. 17,5; эмульгатор ОП-7 15, фенилсульфат кальция 5. Т. исп.: 36 °С (з. т.), 44 °С (о. т.); т. воспл. 50 °С; т. самовоспл. 385 °С; темп. пределы распр. пл.: нижн. 34 °С, верхн. 90 °С [265]. Средства тушения: табл. 4.1, гр. 1.

**Изофталевая кислота**, 1,3-бензолдикарбоновая кислота,  $C_8H_6O_4$ , горючий порошок. Состав, % (масс.): основное вещество 99,4, *m*-карбоксібензальдегид 0,03; вода 0,5; зола 0,02. Мол. масса 166,14; т. плавл. 348 °С; плотн. 1670 кг/м<sup>3</sup>; насыпная масса 863 кг/м<sup>3</sup>; тепл. образ. — 803 кДж/моль; тепл. сгор. — 3203 кДж/моль; в воде раствор. плохо. Т. самовоспл.: аэрогеля 535 °С, аэровзвеси 569 °С; т. тлен. 383 °С; нижн. конц. предел распр. пл. 26 г/м<sup>3</sup>, при конц. пыли 300 г/м<sup>3</sup> макс. давл. взрыва 578 кПа, скорость нарастания давл.: средн. 10,4 МПа/с, макс. 29,8 МПа/с; МВСК 13% (об.);

миним. энергия зажигания 25 мДж [279]. Средства тушения: табл. 4.1, гр. 4.

**Изофталойлаорид**, дихлорапгидрид изофталевой кислоты,  $C_8H_4O_2Cl_2$ , горючее вещество. Мол. масса 203,02; плотн. 1387 кг/м<sup>3</sup> при 47 °С; т. плавл. 43,3 °С; т. кип. 276 °С; тепл. образ. — 189 кДж/моль; тепл. сгор. (до HCl) — 3630 кДж/моль; в воде разлагается. Т. исп. 160 °С (о. т.); т. воспл. 175 °С; т. самовоспл. 473 °С; нижн. конц. предел распр. пл. паров 1,27% (об.) — расч., аэровзвеси 83 г/м<sup>3</sup> при дисперсности 125 мкм [252, 279, 367, 526]. Средства тушения: табл. 4.1, гр. 4.

**Изоэвгенол**, 2-метокси-4-пропенилфенол,  $C_{10}H_{12}O_2$ , горючая бесцветная жидкость. Мол. масса 164,2; плотн. 1081—1087 кг/м<sup>3</sup>; т. кип. 268 °С; в воде плохо раствор. Т. исп. 130 °С; т. воспл. 145 °С; т. самовоспл. 372 °С; темп. пределы распр. пл.: нижн. 123 °С, верхн. 156 °С [526]. Средства тушения: табл. 4.1, гр. 1.

**Имидазолин С<sub>12</sub>—С<sub>16</sub>**, эквимолярная смесь полиэтиленполиаминов с «мягкими» жирными кислотами фр. С<sub>12</sub>—С<sub>16</sub>, горючее вязкотекучее коричневое вещество. Мол. масса 280; плотн. 928 кг/м<sup>3</sup> при 50 °С. Т. исп.: 190 °С (з. т.), 216 °С (о. т.); т. воспл. 223 °С; т. самовоспл. 385 °С; темп. пределы распр. пл.: нижн. 177 °С, верхн. 235 °С [276]. Средства тушения: табл. 4.1, гр. 1.

**Имидазолин С<sub>17</sub>—С<sub>20</sub>**, эквимолярная смесь полиэтиленполиаминов с жирными кислотами фр. С<sub>17</sub>—С<sub>20</sub>, горючее воскообразное светло-коричневое вещество. Мол. масса 350, плотн. 890 кг/м<sup>3</sup> при 90 °С. Т. исп.: 219 °С (з. т.), 206 °С (о. т.); т. воспл. 288 °С; т. самовоспл. 409 °С; темп. пределы распр. пл.: нижн. 193 °С, верхн. 264 °С [276]. Средства тушения: табл. 4.1, гр. 3.

**Иминиодуксусно-омонетилфосфоновая кислота**,  $C_5H_{10}O_7NP$ , горючее кристаллическое вещество. Содержание основного вещества 98% (масс.). Т. плавл. 205—207 °С. Т. самовоспл.: аэрогеля 537 °С, аэровзвеси 540 °С; нижн. конц. предел распр. пл. отсут. до конц. 400 г/м<sup>3</sup> [282]. Средства тушения: табл. 4.1, гр. 3.

**Ингибитор коррозии металлов И-К-10(М)** (ТУ 38.40368—75), легковоспламеняющаяся темно-коричневая жидкость. Состав, % (масс.): основное вещество 70, этанол 15, вода 15. Мол. масса 230; плотн. 1090—1100 кг/м<sup>3</sup>; т. застыв. — 33 °С; т. кип. 80 °С; т. плавл. — 55 °С; в воде раствор. Устойчива при нагревании до 80 °С. Т. исп.: 34 °С (з. т.), 93 °С (о. т.); т. воспл. 96 °С; т. самовоспл. 501 °С; темп. пределы распр. пл.: нижн. 33 °С, верхн. 57 °С [276]. Средства тушения: табл. 4.1, гр. 2.

**Ингибитор коррозии металлов И-3-А** (ТУ 38.40329—73), горючая темно-коричневая жидкость. Содержание воды 1,6% (масс.). Плотн. 990—1070 кг/м<sup>3</sup>; т. застыв. — 33 °С. Т. исп. 76 °С (о. т.); т. самовоспл. 413 °С [276]. Средства тушения: табл. 4.1, гр. 1.

**Ингибитор коррозии металлов И-30-Д** (ТУ 38.40379—76), легковоспламеняющаяся темно-коричневая жидкость. Плотн. 864 кг/м<sup>3</sup>; т. начала кип. 80 °С. Т. исп. 15 °С; т. воспл. 18 °С; т. самовоспл. 261 °С; нижн. конц. предел распр. пл. 2,4% (об.); темп. пределы распр. пл.: нижн. 14 °С, верхн. 40 °С [276]. Средства тушения: табл. 4.1, гр. 1; пены по гр. 1.

**Индикаторный пенетрант-1**, ИП-1, легковоспламеняющаяся жидкость. Состав, % (масс.): дитолилэтан 60,9, бутанол 33,6, синтанол ДС-10 4,3, люминофор 1,2. Т. исп.: 32 °С (з. т.), 36 °С (о. т.); т. воспл. 36 °С [276]. Средства тушения: табл. 4.1, гр. 1.



**Индол**,  $C_8H_7N$  (ТУ 6-09-2442-77), горючий порошок. Содержание основного вещества 99% (масс.). Мол. масса 117,1; т. плавл. 52; уд. электр. сопр.  $1,8 \cdot 10^{12}$  Ом·м при 20 °С. Т. самовоспл. аэрогеля 515 °С; нижн. конц. предел распр. пл. 63 г/м<sup>3</sup>; при конц. выше 560 г/м<sup>3</sup> макс. давл. взрыва 170 кПа; МВСК 12,5% (об.) [282]. Средства тушения: табл. 4.1, гр. 4.

**Индопан**,  $\alpha$ -метилтриптамина гидрохлорид,  $C_{11}H_{14}N_2 \cdot HCl$ , горючий белый порошок. Мол. масса 210,71; т. плавл. 213–215 °С; уд. электр. сопр.  $6,39 \cdot 10^{13}$  Ом·м. Дисперсность образца 50–63 мкм. Т. воспл. 240 °С; т. самовоспл. 457 °С; нижн. конц. предел распр. пл. 37 г/м<sup>3</sup>; аэрогель воспламеняется от кратковременного воздействия малокалорийного источника зажигания. Средства тушения: табл. 4.1, гр. 4.

**Индрил**. См. Флуорантен.

**Инказан**,  $C_{15}H_{17}ON_3 \cdot HCl$ , горючий белый порошок. Уд. электр. сопр.  $8,2 \cdot 10^6$  Ом·м. Дисперсность образца менее 50 мкм. Т. воспл. 101 °С (о. т.); т. воспл. 134 °С; т. самовоспл. более 600 °С; нижн. конц. предел распр. пл. 17 г/м<sup>3</sup>. Средства тушения: табл. 4.1, гр. 4.

**Инсектин-концентрат**, горючий порошок, склонен к самовозгоранию; уд. электр. сопр.  $1,3 \cdot 10^8$  Ом·м; нижн. конц. предел распр. пл. 120 г/м<sup>3</sup>; миним. энергия зажигания 22 мДж. Средства тушения: табл. 4.1, гр. 3.

**Инсектицид «Булга У»** (продукт аэрозоля), легковоспламеняющаяся желтоватая жидкость. Состав, % (масс.): диметилдихлорвинилфосфат 90%-ный 0,5, либутрин 8/42 (импортный) 11,7, ксилол нефтяной техн. 13,3, керосин осветительный марки А 74,5. Т. воспл. 44 °С. Средства тушения: табл. 4.1, гр. 1.

**Инсектицид «Дихлофос В»**, легковоспламеняющаяся жидкость. Состав, % (масс.): диметилдихлорвинилфосфат 90%-ный 14, ксилол нефтяной техн. 25, изопропанол абсолютный 10, керосин осветительный марки А 51. Т. воспл. 16 °С. Средства тушения: табл. 4.1, гр. 1.

**Инсектицид «Дихлофос-5»**, легковоспламеняющаяся жидкость. Состав, % (масс.): диметилдихлорвинилфосфат 7, ксилол нефтяной техн. 12,5, изопропанол марки А 5, керосин осветительный марки А 75,5. Т. воспл. 17 °С. Средства тушения: табл. 4.1, гр. 1.

**Инсектицид «Прима»**, легковоспламеняющаяся жидкость. Состав, % (масс.): дихлордифенилтрихлорэтан 75%-ный 10,  $\gamma$ -изомер гексахлорциклогексана 3, ксилол нефтяной техн. 10, керосин осветительный марки А 77. Т. воспл. 30 °С. Средства тушения: табл. 4.1, гр. 1.

**Инсектицид «Прима-экстра»**, легковоспламеняющаяся жидкость. Состав, % (масс.): дихлордифенилтрихлорэтан 73%-ный 5,8,  $\gamma$ -изомер гексахлорциклогексана 0,5, диметилдихлорвинилфосфат 90%-ный 1,6, ксилол нефтяной техн. 11,1, керосин осветительный марки А 81,0. Т. воспл. 44 °С. Средства тушения: табл. 4.1, гр. 1.

**Инсектоотпугивающее средство для загара «Селарол»**, горючая жидкость. Состав, % (масс.): масло оливковое 73,2, метилантранилат 0,7, диэтилтолуоламид 25,0, масло эфирное лавандовое 0,7, отдушка 0,4. Т. воспл. 129 °С. Средства тушения: табл. 4.1, гр. 1.

**Иод**,  $I_2$ , негорючее вещество, сильный окислитель.

**Иодалканы**  $C_7$ – $C_9$ , легковоспламеняющаяся красно-коричневая жидкость. Состав, % (масс.): основное вещество 96, вода не более 0,1, примеси 3,9. Мол. масса 240 (средняя); т. кип. 100–130 °С при 2,66 кПа; в воде не раствор. Т. воспл. 47 °С; т. самовоспл. 240 °С; темп. пределы распр. пл.: нижн. 45 °С, верхн. 67 °С [280]. Средства тушения: табл. 4.1, гр. 1.

**о-Иодбензойная кислота**, 2-иодбензойная кислота,  $C_7H_5O_2I$ , горючее вещество. Мол. масса 248,02; т. плавл. 162 °С; тепл. сгор. —3303 кДж/моль (расч.). Т. самовоспл. аэрогеля 468 °С; нижн. конц. предел распр. пл. отсут. до конц. 260 г/м<sup>3</sup> [48, 230]. Средства тушения: табл. 4.1, гр. 3.

**м-Иодбензойная кислота**, 3-иодбензойная кислота,  $C_7H_5O_2I$ , горючее тонкодисперсное вещество. Мол. масса 248,02; т. плавл. 185–187 °С; тепл. сгор. —3301 кДж/моль (расч.). Т. самовоспл. аэрогеля 478 °С; нижн. конц. предел распр. пл. отсут. до конц. 260 г/м<sup>3</sup>; при просивании сильно электризуется; КИ 23,6% (об.) [48, 230, 530]. Средства тушения: табл. 4.1, гр. 3.

**Иодбутан**,  $C_4H_9I$ , легковоспламеняющаяся желтоватая жидкость. Мол. масса 184,01; плотн. 1617 кг/м<sup>3</sup>; т. кип. 131 °С; растворимость в воде 0,02% (масс.) при 17,5 °С. Т. воспл.: 40 °С (з. т.), 50 °С (о. т.); т. воспл. 74 °С; т. самовоспл. 294 °С (метод МакНИИ); нижн. конц. предел распр. пл. 1,6% (об.) [146, 253]. Средства тушения: табл. 4.1, гр. 1.

**5-Иодванилин**, 3-метокси-4-гидрокси-5-иодбензальдегид,  $C_8H_7O_2I$ , горючий порошок. Содержание основного вещества 95,5% (масс.). Мол. масса 278,05; т. плавл. 172–173 °С; уд. электр. сопр. более  $10^{14}$  Ом·м. Дисперсность образца 63–100 мкм. Т. воспл. 243 °С; т. самовоспл. 348 °С; нижн. предел распр. пл. 62 г/м<sup>3</sup>. Средства тушения: табл. 4.1, гр. 4.

**Иодвисмутат хиинна**. См. Бийохинол.

**1-Иодгексан**, гексил иодистый,  $C_6H_{13}I$ , горючая бесцветная жидкость. Мол. масса 212,07; плотн. 1441,4 кг/м<sup>3</sup>; т. кип. 180 °С; плотн. пара по воздуху 7,3; в воде не раствор. Т. воспл.: 73 °С (з. т.), 75 °С (о. т.); т. воспл. 104 °С; т. самовоспл. 230 °С (метод МакНИИ); нижн. конц. предел распр. пл. 1,2% (об.) — расч. [253]. Средства тушения: табл. 4.1, гр. 1.

**1-Иодгептан**, гептил иодистый,  $C_7H_{15}I$ , горючая жидкость. Мол. масса 226,1; т. кип. 204 °С; плотн. пара по воздуху 7,8; в воде не раствор. Т. воспл. 95 °С; т. воспл. 120 °С; т. самовоспл. 218 °С (метод МакНИИ); нижн. конц. предел распр. пл. 1,0% (об.) — расч. [253]. Средства тушения: табл. 4.1, гр. 1.

**Иодгептафторпропан**, гептафторидпропан,  $C_3F_7I$  (ТУ 6-09-50-2284–74), трудногорючая жидкость. Содержание основного вещества 98% (масс.). Мол. масса 295; плотн. 2000 кг/м<sup>3</sup>; т. кип. 39–40 °С; т. плавл. —130 °С; в воде раствор. ограничено. Т. самовоспл. 270 °С. Средства тушения: табл. 4.1, гр. 1.

**Иодистый водород**,  $HI$ , негорючий бесцветный газ, дымящий на воздухе. Мол. масса 127,91; плотн. 5,789 кг/м<sup>3</sup>; т. кип. —35,4 °С; плотн. по воздуху 4,4776. Водный раствор носит название иодистоводородной кислоты. Газообразный иодистый водород способен гореть в кислороде с образованием воды и свободного иода [252].

**Иодметан**,  $CH_3I$ , трудногорючая жидкость. Мол. масса 141,93; т. кип. 42,5 °С; плотн. 2280 кг/м<sup>3</sup>. Вспышка и воспл. отсут. до т. кип.; т. самовоспл. 325 °С; КИ 29% (об.) [281, 530]. Используется для тушения гидридов бора.

**1-Иод-3-метилбутан**. См. Изоамлиодид.

**Иодионан**,  $C_9H_{19}I$ , горючая жидкость. Мол. масса 254,15; т. кип. 254 °С; в воде не раствор. Т. воспл.: 117 °С (з. т.), 114 °С (о. т.); нижн. конц. предел распр. пл. 0,8% (об.) — расч. [149]. Средства тушения: табл. 4.1, гр. 1.



**Иодоктан**,  $C_8H_{17}I$ , горючая жидкость. Мол. масса 240,12; т. кип. 225,5 °С; в воде не раствор. Нижн. конц. предел распр. пл. 0,9% (об.) — расч.; нижн. темп. предел распр. пл. 107 °С [146]. Средства тушения: табл. 4.1, гр. 1.

**1-Иодпентан**, амил иодистый,  $C_5H_{11}I$ , горючая бесцветная жидкость. Мол. масса 198,05; плотн. 1517 кг/м<sup>3</sup>; т. кип. 156 °С; плотн. пара по воздуху 6,8; в воде не раствор. Т. исп. 57 °С; т. воспл. 88 °С; т. самовоспл. 248 °С (метод МакНИИ); нижн. конц. предел распр. пл. 1,46% (об.) — расч. [253]. Средства тушения: табл. 4.1, гр. 1.

**Иодпропан**,  $C_3H_7I$ , легковоспламеняющаяся жидкость. Мол. масса 169,99; т. кип. 102 °С; в воде не раствор. Нижн. конц. предел распр. пл. 2,4% (об.) — расч.; нижн. темп. предел распр. пл. 5 °С [146]. Средства тушения: табл. 4.1, гр. 1.

**Иодтрифторметан**, хладон 1311,  $CF_3I$ , трудногорючий бесцветный газ. Мол. масса 196; т. кип. —22,5 °С; плотн. пара по воздуху 6,7. Конц. пределы распр. пл. в воздухе отсут. Эффективное огнетушащее вещество (см. хладоны) [253].

**Ионит-анионит АВ-17** (ГОСТ 13504-68), горючий порошок. Содержание основного вещества 95% (масс.). Плотн. 1200 кг/м<sup>3</sup>. Дисперсность образца 20—40 мкм; влажность 5%. Нижн. конц. предел распр. пл. 18 г/м<sup>3</sup> [279]. Средства тушения: табл. 4.1, гр. 4.

**Ионит-анионит ЭДЭ-10П** (ГОСТ 13504-68), горючий порошок. Содержание основного вещества 95% (масс.). Дисперсность образца 200 мкм; влажность 5%. Нижн. конц. предел распр. пл. 10 г/м<sup>3</sup> [279]. Средства тушения: табл. 4.1, гр. 4.

**Ионит-катионит КУ-2** (ГОСТ 13505-68), горючий порошок. Содержание основного вещества 95% (масс.). Плотн. 1400 кг/м<sup>3</sup>. Дисперсность образца 200 мкм; влажность 5%. Нижн. конц. предел распр. пл. 32 г/м<sup>3</sup> [279]. Средства тушения: табл. 4.1, гр. 4.

**Ионит ЧФО** (ТУ 88 УССР 192--78), горючий порошок. Содержание основного вещества 95% (масс.). Дисперсность образца менее 600 мкм. Т. самовоспл.: аэрогеля 350 °С, аэровзвеси отсут. до 800 °С; нижн. конц. предел распр. пл. отсут. до конц. 300 г/м<sup>3</sup> [282]. Средства тушения: табл. 4.1, гр. 3.

**Ионол**,  $C_{13}H_{26}O$ , горючая жидкость. Мол. масса 192,3; плотн. 941 кг/м<sup>3</sup>; т. кип. 150 °С при 3,19 кПа; плотн. пара по воздуху 6,8; в воде раствор. плохо. Т. исп. 115 °С; т. самовоспл. 270 °С; нижн. конц. предел распр. пл. 0,6% (об.) — расч.; темп. пределы распр. пл.: нижн. 111 °С, верхн. 122 °С [252, 253]. Средства тушения: табл. 4.1, гр. 1.

«Истра», средство для чистки посуды и пластмассовых поверхностей; трудногорючая бесцветная жидкость. Состав, % (масс.): сульфэтоксилаты (в пересчете на 100%) 14, синтамид-5 или ПЭГ-115 6; этанол техн. или синтез. 4,7, карбамид 5, хлорид натрия техн. 4; вода до 100. Плотн. 1050—1060 кг/м<sup>3</sup>; т. застыв. 6—9 °С. Т. самовоспл. 465 °С. Средства тушения: табл. 4.1, гр. 2.

**Итаконовая кислота**, пропилен-2,3-дикарбоновая кислота,  $C_6H_6O_4$ , горючий белый порошок. Содержание основного вещества 99,9% (масс.). Мол. масса 130,1; т. плавл. 166—167,5 °С; тепл. сгор. —1981,4 кДж/моль; уд. электр. сопр.  $4 \cdot 10^{11}$  Ом·м при 20 °С; в воде хорошо раствор. Дисперсность образца менее 100 мкм. Т. самовоспл. аэрогеля 352 °С; нижн. конц. предел распр. пл. 119 г/м<sup>3</sup>; макс. давл. взрыва 340 кПа; скорость нарастания давл.: средн. 3,5 МПа/с, макс. 5 МПа/с [282]. Средства тушения: табл. 4.1, гр. 3.

**Иттрий**, Y, горючий металлический порошок. Ат. масса 88,9059. Образец, измельченный фрезой в среде аргона до дисперсности 50—400 мкм, имеет т. самовоспл. аэрогеля при объемном нагреве 313 °С, при нагреве излучением 155 °С; т. воспл. аэровзвеси 432 °С; нижн. конц. предел распр. пл. отсут. до конц. 1000 г/м<sup>3</sup>. Образец, измельченный фрезой в среде аргона до дисперсности 80 мкм, имеет т. воспл. 170 °С, нижн. конц. предел распр. пл. 36 г/м<sup>3</sup>. Образец (марка ИтМПл-2) из ленты толщиной 0,1 мм (ТУ 48-1303-144—75) имеет т. воспл. в атмосфере хлора 242 °С [27, 105]. Средства тушения: табл. 4.1, гр. 10.

**Иттрия гидрид**,  $YH_3$ , горючий порошок, водородный состав  $YH_3$  от 0,59 до 2,0. В табл. 5.35 приведены данные о воспламеняемости порошков гидридов иттрия [64]. Средства тушения: табл. 4.1, гр. 11.

**ИФК-порошок смачивающийся 40%-ный**, горючий. Состав, % (масс.): изопропилфенилкарбамат техн. 50, каолин 40, сульфолит НП-1 10. В воде раствор. неограниченно. Дисперсность образца 180 мкм. Нижн. конц. предел распр. пл. 40 г/м<sup>3</sup> [253]. Средства тушения: табл. 4.1, гр. 2.

**Кадмий**, Cd, горючий серебристо-белый мягкий ковкий и тягучий металл, порошок серебристо-серого цвета. Ат. масса 112,41; плотн. 8650 кг/м<sup>3</sup> при 20 °С; т. плавл. 320,9 °С; т. кип.  $767 \pm 2$  °С; в воде не раствор.; уд. электр. сопр.  $7,4 \cdot 10^{-8}$  Ом·м при 20 °С; во влажном воздухе образуется пленка CdO, защищающая металл от окисления, сгорает с образованием CdO; пожарная опасность велика вследствие высокой токсичности дыма, высокой реакционной способности паров при взаимодействии с окислителями и возможности взрывов пыли. Образец, содержащий 98% (масс.) основного вещества и дисперсностью 53—74 мкм, имеет т. самовоспл.: аэрогеля 250 °С, аэровзвеси 570 °С; миним. энергию зажигания аэровзвеси 4 мДж; при конц. пыли 1000 г/м<sup>3</sup> макс. давл. взрыва 48 кПа;

Таблица 5.35. Показатели пожароопасности порошков гидридов иттрия

Содержание водорода H/Y	Дисперсность образца, мкм	Т. самовоспл. аэрогеля, °С	Т. самовоспл. аэровзвеси, °С, при вероятности P=0,5
0,59	< 50	330	502
0,54	50—160	390	538
0,54	160—200	410	552
0,54	200—315	430	585
0,98	< 50	470	521
0,90	50—160	710	556
0,95	160—200	730	611
0,95	200—315	860	622
1,45	< 50	430	509
1,43	50—160	550	518
1,44	160—200	620	550
1,43	200—315	630	605
1,94	< 50	390	570
1,95	50—160	550	599
1,95	160—200	630	605
1,97	200—315	650	637

макс. скорость нарастания давл. 689 кПа/с [471, 532]. Средства тушения: табл. 4.1, гр. 10.

**Кадний дистеарат**,  $C_{36}H_{70}O_4Cd$ , горючее вещество. Мол. масса 679,35; т. плавл. 103 °С; уд. электр. сопр.  $2,5 \cdot 10^7$  Ом·м. Т. воспл. 273 °С; т. самовоспл. аэровзвеси 658 °С; нижн. конц. предел распр. пл. 30 г/м<sup>3</sup> [282]. Средства тушения: табл. 4.1, гр. 4.

**Казени**, фосфопротенд, горючий порошок. Мол. масса 30000—40000, в воде не раствор. Т. самовоспл. аэровзвеси 520 °С; нижн. конц. предел распр. пл. 45 г/м<sup>3</sup>; макс. давл. взрыва 340—460 кПа; макс. скорость нарастания давл. 3,5 МПа/с; МВСК 17% (об.); миним. энергия зажигания 60 мДж [545, 592]. Средства тушения: табл. 4.1, гр. 4.

**Казени по Гаммерстону** (ТУ 6-09-3574—79), горючий аморфный белый порошок. Мол. масса 30000—40000; т. нач. разл. 220 °С (метод ДТА); влажность 10,5% (масс.). Т. самовоспл.: аэрогеля 245 °С, аэровзвеси 460 °С; нижн. конц. предел распр. пл. 63 г/м<sup>3</sup>; при конц. пыли 550 г/м<sup>3</sup> макс. давл. взрыва 430 кПа; МВСК 11% (об.) [282]. Средства тушения: табл. 4.1, гр. 4.

**Какао**, горючий порошок; аэрогеля 200 °С, аэровзвеси 500 °С; нижн. конц. предел распр. пл. 45 г/м<sup>3</sup>; макс. давл. взрыва 430 кПа; скорость нарастания давл.: средн. 3,9 МПа/с, макс. 8,1 МПа/с; миним. энергия зажигания 100 мДж [333, 528, 545]. Средства тушения: табл. 4.1, гр. 4.

**Какао, шелуха бобов**, горючее вещество. Т. самовоспл.: аэрогеля 370 °С, аэровзвеси 470 °С; нижн. конц. предел распр. пл. 40 г/м<sup>3</sup>; макс. давл. взрыва 475 кПа; скорость нарастания давл.: средн. 7,6 МПа/с, макс. 22,7 МПа/с; миним. энергия зажигания 30 мДж [511]. Средства тушения: табл. 4.1, гр. 4.

**Какао — сахар**, смесь для напитка, сильно обезжиренная, горючий порошок. Дисперсность образца 500 мкм. Т. самовоспл. 580 °С; т. тлен. 460 °С; нижн. конц. предел распр. пл. 125 г/м<sup>3</sup>; макс. давл. взрыва 740 кПа; макс. скорость нарастания давл. 4,3 МПа/с [394]. Средства тушения: табл. 4.1, гр. 3.

**Калиевая соль антрахинон-1-сульфокислоты**,  $C_{14}H_7O_5SK$ , горючий светло-желтый порошок. Реактив марки «ч». Т. самовоспл. 565 °С (искрение); т. тлен. 360 °С; нижн. конц. предел распр. пл. до конц. 260 г/м<sup>3</sup> отсут. [277]. Средства тушения: табл. 4.1, гр. 3.

**Калиевая соль 2,4-гексадиеновой кислоты**, сорбат калия,  $C_6H_7O_2K$ , горючее кристаллическое белое вещество. Содержание основного вещества 99% (масс.). Мол. масса 150,22; т. плавл. 270 °С; при т-ре более 270 °С разлагается; в воде хорошо раствор. Т. воспл. 170 °С; т. самовоспл.: аэрогеля 180 °С, аэровзвеси 380 °С; нижн. конц. предел распр. пл. 120 г/м<sup>3</sup>; МВСК 12% (об.); миним. энергия зажигания 60 мДж; при конц. пыли 500 г/м<sup>3</sup> макс. давл. взрыва 496 кПа, скорость нарастания давл.: средн. 11 МПа/с, макс. 65,4 МПа/с [273, 423]. Средства тушения: табл. 4.1, гр. 3.

**Калиевая соль дихлорциануровой кислоты**,  $C_3O_3N_3Cl_2K$ , трудногорючее вещество. Содержание активного хлора 58,85% (масс.). Мол. масса 236,05; т. плавл. 238—242 °С. Т. самовоспл. более 500 °С. Средства тушения: табл. 4.1, гр. 3.

**Калиевая соль фенилглицина**,  $C_8H_8O_2NK$ , горючий порошок. Содержание основного вещества 98% (масс.). Мол. масса 157,26. Дисперсность образца менее 80 мкм; влажность 0,2%. Т. самовоспл.: аэрогеля 589 °С, аэровзвеси 525 °С; нижн. конц. предел распр. пл. 80 г/м<sup>3</sup>; макс. давл. взрыва 760 кПа; скорость нарастания

давл.: средн. 5,8 МПа/с, макс. 75 МПа/с [282]. Средства тушения: табл. 4.1, гр. 4.

**Калиевое производное смолы ВС-1**, «Кафас», легковоспламеняющаяся коричневая жидкость. Представляет собой продукт взаимодействия алкилфеноламинной смолы (ВС-1 в масле ЭФ-А) с металлическим калием в растворе бензина марки А. Общая щелочность по калию 0,23N; сухой остаток 0,15 г/см<sup>3</sup>. Т. восп. —19 °С; т. самовоспл. 295 °С; темп. пределы распр. пл.: нижн. —23 °С, верхн. 2 °С [276]. Средства тушения: табл. 4.1, гр. 1; пены по гр. 1.

**Калий азотнокислый**, калиевая селитра,  $KNO_3$ , окислитель. Мол. масса 101,11; плотн. 2109 кг/м<sup>3</sup> при 15 °С; т. плавл. 334 °С, разлагается при 400 °С; в воде раствор. Способствует самовосгоранию горючих материалов. Смесь из равных частей расплавленного при 350 °С  $KNO_3$  с высушенным уксуснокислым натрием взрывается. Требуется большая осторожность при работе со смесями нитратов и щелочных солей шавелевой, вишней и лимонной кислот. При нагревании смесь  $KNO_3$  с дианистым калием, роданидами или гексацианферратами также взрывается. Т-ра, при которой происходит взрыв, снижается в присутствии древесины или хлопка. Хранить в сухом месте, предохранять от соприкосновения с органическими веществами [252]. Средства тушения: обильное количество воды.

**Калия боргидрид**,  $KBH_4$ , горючий порошок; сильный окислитель. Мол. масса 53,91; плотн. 1175 кг/м<sup>3</sup>; разлагается без плавления при т-ре около 500 °С с выделением водорода. В сухом воздухе стоек до 350 °С. При более высокой температуре окисляется до  $KBO_2$  и  $H_2O$ . Негигроскопичен; в воде раствор.; водные растворы разлагаются при т-ре более 50 °С с выделением водорода. Т. самовоспл. 341 °С; нижн. конц. предел распр. пл. 20 г/м<sup>3</sup> при дисперсности менее 200 мкм. Средства тушения: табл. 4.1, гр. 11.

**Калия бутилксантогенат** (ТУ 6-09-833—76),  $C_8H_7OS_2K$ , горючий порошок. Содержание основного вещества 99% (масс.). Т. самовоспл. аэровзвеси 230 °С; т. тлен. 255 °С; нижн. конц. предел распр. пл. 58 г/м<sup>3</sup>; при конц. пыли 500 г/м<sup>3</sup> макс. давл. взрыва 705 кПа, скорость нарастания давл.: средн. 1,2 МПа/с, макс. 3,9 МПа/с; МВСК 12% (об.) [281]. Средства тушения: табл. 4.1, гр. 4.

**Калия гексанитрокобальтиат**,  $K_2O_{12}N_6Co$  (ТУ 6-09-2673—75), трудногорючий порошок. Содержание основного вещества 98% (масс.). Мол. масса 452,27; плотн. 2520 кг/м<sup>3</sup>; т. разл. 290—300 °С; уд. электр. сопр.  $1,3 \cdot 10^8$  Ом·м. Дисперсность образца 1,5—10 мкм. Т. самовоспл. отсут. до 900 °С; нижн. конц. предел распр. пл. отсут. до конц. 400 г/м<sup>3</sup> [280, 282]. Средства тушения: табл. 4.1, гр. 3.

**Калия диэтиленгликолят**,  $C_4H_8O_4K$ , горючая бесцветная жидкость. Общая щелочность 1,9—2,1%. Плотн. 1132 кг/м<sup>3</sup> при 20 °С; коэф. рефр. 1,449. Т. восп. 139 °С (о. т.); т. воспл. 150 °С; т. самовоспл. 379 °С; темп. пределы распр. пл.: нижн. 135 °С, верхн. 178 °С. Средства тушения: табл. 4.1, гр. 2.

**Калия изопропилксантогенат**,  $C_4H_7OS_2K$ , горючий серовато-желтый порошок. Дисперсность образца 850 мкм. Т. самовоспл. аэровзвеси 790 °С; нижн. конц. предел распр. пл. 15 г/м<sup>3</sup> [252]. Средства тушения: табл. 4.1, гр. 3.

**Калия метакрилат**,  $C_4H_5O_2K$ , горючий порошок. Мол. масса 124,18; при 260—280 °С цвет изменяется от белого до черного, что сопровождается резким увеличением объема без заметных признаков разложения. Дисперсность образца 160 мкм. Т. воспл. 370 °С; т. са-

мовоспл. 490 °С; нижн. конц. предел распр. пл. 122 г/м<sup>3</sup> [276]. Средства тушения: табл. 4.1, гр. 3.

**Калия моноглицерат для лапрола 3003**, C<sub>3</sub>H<sub>7</sub>O<sub>3</sub>K, горючая бесцветная жидкость. Общая щелочность 11—12%. Плотн. 1345 кг/м<sup>3</sup> при 20 °С; коэф. рефр. 1.439. Т. исп.: 194 °С (з. т.), 200 °С (о. т.); т. воспл. 203 °С; т. самовоспл. 453 °С. Средства тушения: табл. 4.1, гр. 1.

**Калия орогат**, C<sub>5</sub>H<sub>3</sub>O<sub>4</sub>N<sub>2</sub>K, трудногорючий белый порошок. Мол. масса 194,18; т. плавл. 350 °С. Т. самовоспл. более 600 °С; нижн. конц. предел распр. пл. отсут. до конц. 500 г/м<sup>3</sup>. Средства тушения: табл. 4.1, гр. 3.

**Калия перманганат**, KMnO<sub>4</sub>, негорючее пожароопасное кристаллическое вещество. Мол. масса 158,04; плотн. 2703 кг/м<sup>3</sup>; разлагается при 240 °С; в воде раствор.; реагирует со спиртом. Окислитель. Способствует самовозгоранию горючих материалов: глицерин при комнатной т-ре самовоспламеняется при соприкосновении с порошком перманганата калия. При растирании порошка с серой или фосфором происходит взрыв. При смачивании порошка крепкой серной кислотой образуется непрочный продукт (Mn<sub>2</sub>O<sub>7</sub>), легко разлагающийся со взрывом. Предохранять от соприкосновения с органическими материалами. Тушить обильным количеством воды [252].

**Каолия пероксид**, негорючий пожаровзрывоопасный порошок. Существует в двух модификациях: в виде белого, аморфного, расплывающегося порошка (K<sub>2</sub>O<sub>2</sub>) с т. плавл. 490 °С; разлагающегося до т. кип., и в виде желтых листочков (K<sub>2</sub>O<sub>4</sub>) с т. плавл. около 400 °С. Мол. масса 110,2 (K<sub>2</sub>O<sub>2</sub>), 142,2 (K<sub>2</sub>O<sub>4</sub>); плотн. 2140 кг/м<sup>3</sup>. Окислитель. С водой реагирует со взрывом. Способствует самовозгоранию горючих материалов. Хранить в сухом месте. Предохранять от соприкосновения с органическими материалами [252]. В присутствии пероксида тушить порошками.

**Калия тетрацианоникелат одноводный гидрат** (ТУ 6-09-05-638—77), трудногорючее вещество. Содержание основного вещества 90,2% (масс.). Т. самовоспл.: аэрогеля 656 °С, аэрозвеси 728 °С; нижн. конц. предел распр. пл. отсут. до конц. 330 г/м<sup>3</sup> [282]. Средства тушения: табл. 4.1, гр. 3.

**Калия фталимид**, C<sub>8</sub>H<sub>4</sub>O<sub>2</sub>NK, горючий белый порошок. Состав, % (масс.): основное вещество 94, фталимид 2, калиевая соль фталминовой кислоты 4. Мол. масса 185,19; т. плавл. более 250 °С. Т. воспл. 585 °С; т. самовоспл. не наблюдалась до 650 °С; нижн. конц. предел распр. пл. отсут. до конц. 200 г/м<sup>3</sup> [355]. Средства тушения: табл. 4.1, гр. 3.

**Калия хлорат**, хлорноватокислый калий, бертолетова соль, KClO<sub>3</sub>, бесцветное термически нестойкое взрывчатое вещество. Сильный окислитель. Мол. масса 122,55; плотн. 2320 кг/м<sup>3</sup>; т. плавл. 356 °С; т. разл. 400 °С; в воде раствор. При нагревании разлагается с выделением кислорода. С органическими веществами образует чувствительные к трению, удару и нагреванию взрывчатые смеси. Особенно легко происходит взрыв при смешивании с легкоокисляющимися веществами: серой, красным фосфором, сульфидами фосфора, трехсернистой сурьмой, цианидами, древесным углем, крахмалом, сахаром, дубильной кислотой. Опасность взрыва хлората калия увеличивается при добавлении бромата калия. При смешивании с солями аммония образуется с выделением тепла хлорат аммония, взрывающийся при нагревании до 100 °С, а при длительном хранении он способен самовоспламениться. Подобный эффект наблюдается

при смешивании с гидроксидами, гидразином, органическими аминами и особенно с четвертичными аминами. Металлические бочки с хлоратом калия при нагревании могут взорваться. При взаимодействии с концентрированной серной кислотой выделяется взрывчатый оксид хлора и большое количество тепла [252]. Средства тушения: вода в большом количестве.

**Калия этилксантат**, калиевая соль этилксантогеновой кислоты, C<sub>3</sub>H<sub>5</sub>OS<sub>2</sub>K, горючий белый порошок. Состав, % (масс.): основное вещество 87, вода 3, примеси 10. Мол. масса 160,29; т. плавл. 190 °С (возгон.); в воде хорошо раствор. Дисперсность образца менее 140 мкм. Т. самовоспл.: аэрогеля 225 °С, аэрозвеси 247 °С; нижн. конц. предел распр. пл. 39 г/м<sup>3</sup> [280, 282, 447, 521, 560]. Средства тушения: табл. 4.1, гр. 4.

**Кальциевая соль 2,4-гексадиеновой кислоты**, сорбат кальция, C<sub>12</sub>H<sub>14</sub>O<sub>4</sub>Ca, горючее кристаллическое белое вещество. Состав, % (масс.): основное вещество 95, сорбиновая кислота 5. Мол. масса 262,34; до 200 °С не плавится; в воде раствор. Т. воспл. 191 °С; т. самовоспл. 489 °С; нижн. конц. предел распр. пл. 97 г/м<sup>3</sup>; МВСК 12% (об.) [273]. Средства тушения: табл. 4.1, гр. 3.

**Кальций**, Ca, горючий серебристо-белый металл. Ат. масса 40,08; плотн. 1550 кг/м<sup>3</sup>; т. плавл. 851 °С; т. кип. 1482 °С; тепл. сгор. —633,7 кДж/моль; химически активный металл, при обычной т-ре реагирует с кислородом и влагой воздуха. Т. самовоспл. стружки кальция (99,6% кальция) толщиной 1,0—1,8 мм 730—750 °С, толщиной 4 мм 765—770 °С; хранить кальций рекомендуется в сухом помещении в герметичной, влагонепроницаемой таре; скорость выгорания кальциевой стружки 0,283 кг/(м<sup>2</sup>·с); легко соединяется с водородом, галогенами, серой, азотом; при нагревании восстанавливает оксиды почти всех металлов. Т. самовоспл. кальциевой стружки в сухом кислороде 615 °С, в водяном паре 470 °С, в диоксиде углерода 780—820 °С, в азоте 910 °С; при взаимодействии с жидким или газообразным аммиаком образует комплексный аммиакат, самовоспламеняющийся на воздухе; при увеличении содержания щелочных металлов в кальции возможно его самовоспламенение на воздухе; для снижения пирофорности рекомендуется пассивация диоксидом углерода [253]. Средства тушения: табл. 4.1, гр. 10; рекомендуется порошок фторида кальция с расходом 40—45 кг/м<sup>2</sup>; объемное пожаротушение кальциевой стружки нецелесообразно вследствие низкой предельной концентрации кислорода 0,7—1,0%; азот и диоксид углерода применять нельзя.

**Кальций-кремний-алюминий (сплав)**, горючее вещество. Состав, % (масс.): кальций 23, кремний 49, алюминий 20. Дисперсность образца 24 мкм. Т. самовоспл. 620 °С; нижн. конц. предел распр. пл. 30 г/м<sup>3</sup>; макс. давл. взрыва 960 кПа; макс. скорость нарастания давл. 19 МПа/с [394]. Средства тушения: табл. 4.1, гр. 10.

**Калиция алкилфенолят**, горючая коричневая жидкость. Мол. масса 749,0; т. застыв. —20 °С. Т. исп.: 154 °С (з. т.), 181 °С (о. т.); т. воспл. 199 °С; т. самовоспл. 280 °С; темп. пределы распр. пл.: нижн. 147 °С, верхн. 183 °С [262, 276]. Средства тушения: табл. 4.1, гр. 2.

**Калиция (L+) аскорбинат**, горючий порошок. Дисперсность образца 150 мкм. Т. самовоспл. 520 °С; нижн. конц. предел распр. пл. 125 г/м<sup>3</sup>; макс. давл. взрыва 520 кПа; макс. скорость нарастания давл. 1,8 МПа/с [394]. Средства тушения: табл. 4.1, гр. 3.



**Кальция гипохлорит**, сильный окислитель, 70%-ный водный раствор бурно реагирует (со взрывом) с этиленгликолем, гексилгликолем, глицерином, этиловым эфиром этиленгликоля, тринитроламинном, анилином [488]. Средства тушения: табл. 4.1, гр. 3, обильные струи воды.

**Кальция диацетат**,  $C_4H_6O_4Ca$ , горючее вещество. Дисперсность образца 85 мкм. Т. самовоспл. 680 °С; нижн. конц. предел распр. пл. 250 г/м<sup>3</sup>; макс. давл. взрыва 650 кПа; макс. скорость нарастания давл. 2,1 МПа/с [394]. Средства тушения: табл. 4.1, гр. 3.

**Кальция дибензоат**,  $C_{14}H_{10}O_4Ca$ , горючий белый порошок. Мол. масса 282,2; т. плавл. 300 °С; в воде не раствор. Дисперсность образца 74 мкм. Т. воспл. 400 °С; т. самовоспл. 535 °С; нижн. конц. предел распр. пл. 157 г/м<sup>3</sup>; МВСК 15% (об.) [129, 252, 275]. Средства тушения: табл. 4.1, гр. 3.

**Кальция дигтарат**,  $C_{36}H_{70}O_4Ca$ , горючее твердое вещество. Образец дисперсностью 74 мкм имеет нижн. конц. предел распр. пл. 25 г/м<sup>3</sup>; миним. энергию зажигания 20 мДж; при конц. пыли 200 г/м<sup>3</sup> макс. давл. взрыва 510 кПа, скорость нарастания давл.: средн. 16,8 МПа/с, макс. 41,3 МПа/с. Образец дисперсностью 12 мкм имеет т. самовоспл. 560 °С; нижн. конц. предел распр. пл. 30 г/м<sup>3</sup>; макс. давл. взрыва 910 кПа; макс. скорость нарастания давл. 13,2 МПа/с [253, 394, 423]. Средства тушения: табл. 4.1, гр. 4.

**Кальция карбид**,  $CaC_2$ , твердое вещество серого цвета. Мол. масса 64,1; плотн. 2220 кг/м<sup>3</sup>; т. плавл. около 2300 °С, плавится с разложением. При взаимодействии с небольшим количеством влаги и при контакте с окислителями выделяет ацетилен и разгорается. Следует упаковывать в герметичные железные барабаны со стенками не менее 0,51 мм и массой нетто от 50 до 130 кг. Хранить в сухом, хорошо проветриваемом помещении с легкой кровлей [252, 253]. Средства тушения: в присутствии  $CaC_2$  табл. 4.1, гр. 3, обильные струи воды.

**Кальция карбостеарат**,  $CaSt_2 \cdot H_2O \cdot CaCO_3$  ( $St = C_nH_{2n+1}COO$ ,  $n = 17-20$ ), горючее вещество. Состав, % (масс.): кальций 9,5—11, вода 3. Мол. масса 717; т. плавл. 125 °С; уд. электр. сопр.  $6 \cdot 10^{13}$  Ом·м при 25 °С. Т. самовоспл.: аэрозеля 420 °С, аэровзвеси 480 °С; нижн. конц. предел распр. пл. 113 г/м<sup>3</sup> [280]. Средства тушения: табл. 4.1, гр. 3.

**Кальция лактат**,  $C_6H_{10}O_6Ca \cdot 5H_2O$ , горючий белый порошок. Содержание основного вещества 98% (масс.). Мол. масса 308,3; уд. электр. сопр. более  $10^{14}$  Ом·м. Дисперсность образца 63—100 мкм. Т. воспл. 282 °С; т. самовоспл. 523 °С; нижн. конц. предел распр. пл. 477 г/м<sup>3</sup>. Средства тушения: табл. 4.1, гр. 3.

**Кальция оксид**, известь негашеная,  $CaO$ , негорючий порошок. Мол. масса 56,08; плотн. 3370 кг/м<sup>3</sup>; т. плавл.  $2580 \pm 20$  °С; т. кип. 2850 °С. При воздействии воды сильно разогревается (до т-ры 400 °С), способен воспламенить горючие материалы. Хранить в сухом месте, предохранять от соприкосновения с горючими материалами и водой [252, 253].

**Кальция пантотенат**, кальциевая соль DL-пантотеновой кислоты,  $C_{18}H_{32}O_{10}Ca$ , горючее вещество. Дисперсность образца менее 74 мкм. Т. самовоспл. аэровзвеси 520 °С; нижн. конц. предел распр. пл. 50 г/м<sup>3</sup>; миним. энергия зажигания 80 мДж; при конц. пыли 500 г/м<sup>3</sup> макс. давл. взрыва 475 кПа; скорость нарастания давл.: средн. 14,4 МПа/с, макс. 27,5 МПа/с; МВСК 15% (об.) при

разбавлении пылевоздушной смеси диоксидом углерода [423]. Средства тушения: табл. 4.1, гр. 4.

**Кальция сульфат синтетический марки «А»**, легковоспламеняющаяся темно-коричневая жидкость. Содержание сульфата кальция 40% (масс.). Кинемат. вязкость 0,48 м<sup>2</sup>/с при 100 °С; щелочное число 4—5 мг КОН на 1 г. Т. всп.: 36 °С (з. т.), 39 °С (о. т.); т. воспл. 52 °С; т. самовоспл. 392 °С; темп. пределы распр. пл.: нижн. 34 °С, верхн. 64 °С [276]. Средства тушения: табл. 4.1, гр. 1.

**Кальция сульфат синтетический марки «Б»**, горючая темно-коричневая жидкость. Содержание сульфата кальция 34% (масс.). Кинемат. вязкость 0,54 м<sup>2</sup>/с при 100 °С; щелочное число 140 мг КОН на 1 г. Т. всп.: 191 °С (з. т.), 210 °С (о. т.); т. воспл. 245 °С; т. самовоспл. 333 °С; темп. пределы распр. пл.: нижн. 156 °С, верхн. 237 °С [276]. Средства тушения: табл. 4.1, гр. 1.

**Кальция фенилсульфат**, легковоспламеняющаяся жидкость. Плотн. 1019 кг/м<sup>3</sup>; т. плавл. 5 °С. Т. всп. 37 °С; т. самовоспл. 420 °С; темп. пределы распр. пл.: нижн. 34 °С, верхн. 58 °С [282]. Средства тушения: табл. 4.1, гр. 1.

**«Камин»** (опытный образец) — средство для снятия продуктов сгорания с печных стенок, негорючий тонкодисперсный порошок. Состав, % (масс.): хлорид натрия безводн. 72, хлорид меди 26, аэрозил 2. Нижн. конц. предел распр. пл. отсут. до конц. 150 г/м<sup>3</sup>.

**Камфен технический**,  $C_{10}H_{16}$ , горючее твердое вещество. Содержание основного вещества 96—98% (масс.). Плотн. 842,2 кг/м<sup>3</sup>; т. плавл. 48,5 °С; т. кип. 159—160 °С. Т. всп. 20 °С; т. воспл. 24 °С; т. самовоспл. 275 °С; нижн. конц. предел распр. пл. паров 0,82% (об.); темп. пределы распр. пл.: нижн. 33 °С, верхн. 48 °С [209, 254, 311]. Средства тушения: табл. 4.1, гр. 3.

**d-Камфора**,  $C_{10}H_{16}O$ , горючее кристаллическое вещество. Мол. масса 152,24; плотн. 999 кг/м<sup>3</sup>; т. плавл. 176 °С; т. кип. 203 °С; плотн. пара по воздуху 5,24; в воде раствор. 0,1% (масс.). Т. всп. 66 °С; т. самовоспл. 460 °С; при дисперсности пыли 850 мкм нижн. конц. предел распр. пл. 10 г/м<sup>3</sup>. Камфора склонна и химическому самовозгоранию при взаимодействии с хромовым ангидридом [252, 253, 560]. Средства тушения: табл. 4.1, гр. 3; пыль гр. 4.

**Канифоль**,  $C_{20}H_{30}O_2$ , горючее вещество. Плотн. 1010—1020 кг/м<sup>3</sup>; т. плавл. 100—130 °С; т. размягчения 48—83 °С; тепл. сгор. —30,4 МДж/кг; в воде не раствор. Склонна к тепловому и химическому самовозгоранию. При дисперсности пыли 74 мкм нижн. конц. предел распр. пл. 15 г/м<sup>3</sup>; т. самовоспл. аэровзвеси 390 °С; макс. давл. взрыва 600 кПа; макс. скорость нарастания давл. 82,6 МПа/с; миним. энергия зажигания 10 мДж; МВСК 14% (об.) при разбавлении диоксидом углерода [311, 539]. Средства тушения: табл. 4.1, гр. 4.

**Канифоль сосновая** (ГОСТ 19133—73), горючее вещество. Плотн. 1070 кг/м<sup>3</sup>; т. размягчения 54—68 °С. Т. самовоспл. аэровзвеси 440 °С; нижн. конц. предел распр. пл. 55 г/м<sup>3</sup>; макс. давл. взрыва 565 кПа; скорость нарастания давл.: средн. 13 МПа/с, макс. 51,6 МПа/с [511]. Средства тушения: табл. 4.1, гр. 4.

**Канифоль талловая** (ГОСТ 14201—73), горючее вещество. Состав, % (масс.): смоляные кислоты 80, жирные кислоты 10, нейтральные вещества 7—10. Кислотное число 150—160 мг КОН на 1 г. Т. всп. 222 °С; т. самовоспл. 386 °С [311]. Средства тушения: табл. 4.1, гр. 3.



**Канифоль экстракционная кедровая модифицированная КЭМ-3** (ТУ 052—74), горючее вещество. Т. размягчения 60 °С. Т. всп. 216 °С; т. воспл. 245 °С; т. самовоспл. 388 °С [311]. Средства тушения: табл. 4.1, гр. 3.

**Каолин марок КРТ, КТШ, КРТШ**, негорючий белый порошок **Каприлальдегид**. См. Октаналь.

**Каприлхлорид**. См. Хлорид актановой кислоты.

**Капринальдегид**. См. Деканаль.

**Каприногуанимин**, горючее вещество. Дисперсность образца 750 мкм. Т. самовоспл. 640 °С; нижн. конц. предел распр. пл. 60 г/м<sup>3</sup>; макс. давл. взрыва 230 кПа; макс. скорость нарастания давл. 700 кПа/с [394]. Средства тушения: табл. 4.1, гр. 4.

**Капрозол серый 2 «З»**, 1,4-ди(4'-диаминодифениламино)антрахинон, C<sub>38</sub>H<sub>28</sub>O<sub>2</sub>N<sub>4</sub>, горючий темно-синий порошок. Содержание основного вещества 98% (масс.). Влажность 1,5%. Т. самовоспл. аэрогеля 625 °С; нижн. конц. предел распр. пл. аэрозвеси 65 г/м<sup>3</sup>. макс. давл. взрыва 850 кПа при конц. пыли 144 г/м<sup>3</sup>; макс. скорость нарастания давл. 10,4 МПа/с; МВСК 16% (об.) [49]. Средства тушения: табл. 4.1, гр. 4.

**Капролактан**, лактам ε-аминокапроновой кислоты, C<sub>6</sub>H<sub>11</sub>ON, горючее бесцветное кристаллическое вещество. Мол. масса 113,16; плотн. 1023 кг/м<sup>3</sup> при 70 °С; т. плавл. 69—71 °С; т. кип. 262,5 °С; тепл. сгор. —3604 кДж/моль; очень гигроскопичен; в воде раствор.; в твердом виде хорошо смачивается водой. Дисперсность образца 160 мкм. Т. всп. 135 °С; т. самовоспл. 400 °С; нижн. конц. предел распр. пл. аэрозвеси 43 г/м<sup>3</sup>; макс. давл. взрыва 730 кПа; скорость нарастания давл.: средн. 20 МПа/с, макс. 33,6 МПа/с; МВСК 12% (об.) [252, 282]. Средства тушения: табл. 4.1, гр. 4.

**ε-Капролактон**, C<sub>6</sub>H<sub>10</sub>O<sub>2</sub>, горючая бесцветная жидкость. Содержание основного вещества 99% (масс.). Мол. масса 114,143; плотн. 1075 кг/м<sup>3</sup>; коэф. рефр. 1,4645; т. кип. 232 °С; плотн. пара по воздуху 3,9. Т. всп.: 120 °С (з. т.), 122 °С (о. т.); т. воспл. 124 °С; т. самовоспл. 392 °С; темп. пределы распр. пл.: нижн. 92 °С, верхн. 139 °С [37]. Средства тушения: табл. 4.1, гр. 1.

**Капрон**, горючий материал. По химическому составу представляет собой поликапроамид. Плотн. 1140 кг/м<sup>3</sup>; тепл. сгор. —31087 кДж/кг. В расплавленном состоянии интенсивно горит с обильным дымо-выделением. К тепловому самовозгоранию не склонен. Т. воспл. 359 °С; т. самовоспл. 440 °С; нижн. конц. предел распр. пл. аэрозвеси дисперсностью 100—160 мкм и влажностью 0,1% (масс.) 32 г/м<sup>3</sup>; при конц. пыли 360 г/м<sup>3</sup> макс. давл. взрыва 580 кПа; скорость нарастания давл.: средн. 9,8 МПа/с, макс. 12,9 МПа/с [253]. Средства тушения: табл. 4.1, гр. 4.

**Капрон антистатический с Баромолом-15**, горючий материал. Т. воспл. 355 °С; т. самовоспл. 385 °С; КИ 23,8% (об.); скор. горения 1,8 м/ч. Средства тушения: табл. 4.1, гр. 4.

**Капроновая вата**, легковоспламеняющийся материал. Представляет собой рыхлый слой штапельного капронового волокна, отдельные волокна которого склеены полиамидным лаком. Горит от 30-секундного действия пламени газовой горелки. При горении плавится. При этом наблюдается каплеобразование и дымовыделение. Маты из капроновой ваты, обшитые со всех сторон тканью марки «К», являются трудновоспламеняемыми. От действия местного источника зажигания не горят. Маты из капроновой ваты, обшитые со всех сторон металлической сеткой, с числом отверстий от 64 до 3025

на 1 см<sup>2</sup>, являются горючими; интенсивно горят от пламени газовой горелки [252, 253]. Средства тушения: табл. 4.1, гр. 3.

**Каптакс**, 2-тиолбензотиазол, 2-меркаптобензотиазол, C<sub>7</sub>H<sub>5</sub>NS<sub>2</sub>, горючий желтый порошок. Мол. масса 167,3; плотн. 1420 кг/м<sup>3</sup>; т. плавл. 177—179 °С; в воде не раствор. Дисперсность образца 850 мкм, содержание фракции 74 мкм 31%. Т. самовоспл. 515 °С; нижн. конц. предел распр. пл. 15 г/м<sup>3</sup>; макс. давл. взрыва 645 кПа; макс. скорость нарастания давл. 6,5 МПа/с; миним. энергия зажигания 18 мДж. Средства тушения: табл. 4.1, гр. 4.

**Каптан**, N-трихлорметилтиотетрагидрофталамид, C<sub>9</sub>H<sub>8</sub>O<sub>2</sub>NSCl<sub>3</sub>, горючий порошок. Содержание основного вещества более 90% (масс.). Т. плавл. 168—170 °С; т. кип. более 350 °С; в воде не раствор. Дисперсность образца 50—200 мкм. Нижн. конц. предел распр. пл. 100 г/м<sup>3</sup>; макс. давл. взрыва 310 кПа; макс. скорость нарастания давл. 5,5 МПа/с. Средства тушения: табл. 4.1, гр. 3.

**Карандаш клеящий**, трудногорючая однородная мягкая масса светло-желтого цвета. Состав, % (масс.): сополимер винилпирролидона и винилацетата 20, глицерин 12, стеарат натрия 8, отдушка «Верховина» или «Волжские зори», вода 100. Т. самовоспл. 502 °С. Средства тушения: табл. 4.1, гр. 3.

**Карбазон Э**, 1,3-бис(метокси)-2-гидрокситетрагидро-5-этил-симметриазин, C<sub>7</sub>H<sub>15</sub>O<sub>3</sub>N<sub>3</sub> (ТУ 6-14-747—72), горючее вещество. Состав, % (масс.): основное вещество более 37, формальдегид менее 4. В воде раствор. Т. всп. 69 °С; т. самовоспл. 474 °С. Средства тушения: табл. 4.1, гр. 3.

**Карбамат МН**, диметилдитиокарбамат натрия, C<sub>3</sub>H<sub>6</sub>NS<sub>2</sub>Na, трудногорючая зеленоватая жидкость. Содержание диметилдитиокарбамата натрия в растворе 453 кг/м<sup>3</sup>. Т. самовоспл. 439 °С [275]. Средства тушения: табл. 4.1, гр. 1.

**Карбамат МС**, диметилдитиокарбамат свинца, C<sub>6</sub>H<sub>12</sub>N<sub>2</sub>S<sub>4</sub>Pb, горючий светло-серый порошок. Содержание свинца 46,12% (масс.). Мол. масса 447,61; плотн. 2430 кг/м<sup>3</sup>; в воде не раствор. Т. воспл. 218 °С; т. самовоспл. 411 °С; нижн. конц. предел распр. пл. 50 г/м<sup>3</sup>; МВСК 12% (об.) [275]. Средства тушения: табл. 4.1, гр. 4.

**Карбамат НВ**, диметилдитиокарбамат висмута, C<sub>9</sub>H<sub>18</sub>N<sub>2</sub>S<sub>6</sub>Bi, горючий желтый порошок. Состав, % (масс.): основное вещество 97, вода 0,5. Мол. масса 569,6; плотн. 2070 кг/м<sup>3</sup>; в воде не раствор. Т. воспл. 240 °С; т. самовоспл. 340 °С; нижн. конц. распр. пл. 65 г/м<sup>3</sup> [257, 275]. Средства тушения: табл. 4.1, гр. 4.

**Карбамидная смола**, горючий белый порошок. Состав, % (масс.): основное вещество 96,72, свободный формальдегид 1,15, вода 1,88, зола 0,25. Дисперсность образца 60—70 мкм. Т. самовоспл. аэрозвеси 450 °С; нижн. конц. предел распр. пл. 70 г/м<sup>3</sup>; макс. давл. взрыва 600 кПа; скорость нарастания давл. 14 МПа/с; миним. энергия зажигания 80 мДж [132, 333]. Средства тушения: табл. 4.1, гр. 4.

**N-Карбамидметилпирролидон-2**. См. Пирацетам.

**Карбамол**, C<sub>2</sub>H<sub>4</sub>O<sub>2</sub>N<sub>2</sub> + C<sub>3</sub>H<sub>8</sub>O<sub>3</sub>N<sub>2</sub>, горючий белый порошок. Состав, % (масс.): основное вещество 93, вода 6,26. Плотн. 1400 кг/м<sup>3</sup>; насынная масса 400 кг/м<sup>3</sup>; т. плавл. 139 °С. Т. самовоспл.: аэрогеля 402 °С, аэрозвеси 419 °С; нижн. конц. предел распр. пл. 113 г/м<sup>3</sup> [280]. Средства тушения: табл. 4.1, гр. 3.

**Карбизопропоксипилметакрилат**, C<sub>9</sub>H<sub>14</sub>O<sub>4</sub>, горючая жидкость. Мол. масса 186,2; плотн. 1032 кг/м<sup>3</sup>; т. кип. 210 °С. Т. всп. 100 °С; т. самовоспл. 364 °С (метод МакНИИ); нижн. темп. предел распр. пл. 100 °С [276]. Средства тушения: табл. 4.1, гр. 1.

**Карбин, 12%-ный концентрат эмульсии**, легковоспламеняющаяся жидкость. Состав, % (масс.): хлоридат 10,42, ксилол 54, вспомогательное вещество ОП-7 30, эпихлоргидрин 1, примеси 4,58. Т. всп.: 27 °С (з. т.), 29 °С (о. т.); т. воспл. 33 °С; т. самовоспл. 394 °С (метод МакНИИ); темп. пределы распр. пл.: нижн. 22 °С, верхн. 60 °С. При конц. паров 53 г/м<sup>3</sup> взрывоопасен [252, 253]. Средства тушения: табл. 4.1, гр. 1.

**Карбитолфталат**. См. Дикарбитолфталат.

**Карбодимид**, цианамид, нитрил карбаминової кислоты CH<sub>2</sub>N<sub>2</sub>, горючая жидкость. Мол. масса 42,04; плотн. 1073 кг/м<sup>3</sup>; т. плавл. 44 °С; разлагается при т. кип. 260 °С; плотн. пара по воздуху 1,45. Т. всп.: 141 °С (з. т.), 207 °С (о. т.); конц. пределы распр. пл. 5,6—35% (об.) — расч. [252, 433, 447, 521, 526, 540]. Средства тушения: табл. 4.1, гр. 1.

**Карбокальций фосфат**, трудногорючее вещество. Минеральная подкормка, представляющая собой смесь дикальцийфосфата Ca(H<sub>2</sub>PO<sub>4</sub>)<sub>2</sub>, мочевины CO(NH<sub>2</sub>)<sub>2</sub> и двойной соли Ca(H<sub>2</sub>PO<sub>4</sub>)<sub>2</sub>·4CO(NH<sub>2</sub>)<sub>2</sub>. Т. начала разложения 108 °С. Т. самовоспл. 850 °С; нижн. конц. предел распр. пл. отсут. до конц. 260 г/м<sup>3</sup> [282]. Средства тушения: табл. 4.1, гр. 3.

**N-Карбоксиантрацилиновый ангидрид**, C<sub>8</sub>H<sub>5</sub>O<sub>3</sub>N, горючий порошок. Дисперсность образца менее 74 мкм. Т. самовоспл. 700 °С; нижн. конц. предел распр. пл. 35 г/м<sup>3</sup>; при конц. пыли 500 г/м<sup>3</sup> макс. давл. взрыва 551 кПа, макс. скорость нарастания давл. 33,7 МПа/с; миним. энергия зажигания 25 мДж; МВСК 13% (об.) при разбавлении диоксидом углерода [423, 539]. Средства тушения: табл. 4.1, гр. 4.

**Карбоксибетон (водный раствор)**, трудногорючая жидкость. Состав, % (масс.): основное вещество 25,5, третичный амин 0,2, соль третичного амина 2,5, хлорид натрия 5,2. Т. самовоспл. 425 °С. Средства тушения: табл. 4.1, гр. 1.

**Карбоксиметилцеллюлоза**, горючее твердое вещество. Представляет собой натриевую соль простого эфира целлюлозы и гликолевой кислоты. В воде раствор. Образец дисперсностью менее 74 мкм имеет т. самовоспл.: аэрогеля 260 °С, аэровзвеси 350 °С; нижн. конц. предел распр. пл. 60 г/м<sup>3</sup>; макс. давл. взрыва 880 кПа; макс. скорость нарастания давл. 31 МПа/с; миним. энергия зажигания 140 мДж; МВСК 16% (об.) [532]. Средства тушения: табл. 4.1, гр. 3, пыль гр. 4.

**o-Карбоксифенол**. См. 2-Гидроксibenзойная кислота.

**Карболовая кислота**. См. Фенол.

**Карбметоксибутилметакрилат**, C<sub>10</sub>H<sub>16</sub>O<sub>4</sub>, горючая жидкость. Мол. масса 200,2; плотн. 1038 кг/м<sup>3</sup>; т. кип. 98—100 °С при 0,26 кПа. Т. всп. 128 °С; т. самовоспл. 307 °С (метод МакНИИ); нижн. темп. предел распр. пл. 126 °С [276]. Средства тушения: табл. 4.1, гр. 1.

**Карбометоксинорсульфазол**, C<sub>11</sub>H<sub>11</sub>O<sub>4</sub>N<sub>3</sub>S<sub>2</sub>, горючий желтовато-коричневый порошок. Содержание основного вещества 97,1% (масс.) Дисперсность образца 100—160 мкм. Т. воспл. 265 °С; т. самовоспл. 495 °С; нижн. конц. предел распр. пл. 160 г/м<sup>3</sup>; аэрогель воспламеняется от кратковременного воздействия малокалорийного источника зажигания. Средства тушения: табл. 4.1, гр. 3.

**Карбонатрийфосфат**, трудногорючее вещество. Минеральная подкормка, состоящая из смеси моно- и динатрийфосфатов, мочевины, двойной соли. Т. начала разложения 70 °С. Т. самовоспл. 860 °С; нижн. конц. предел распр. пл. отсут. до конц. 260 г/м<sup>3</sup> [282]. Средства тушения: табл. 4.1, гр. 3.

**Карбонил никеля**. См. Никеля тетракарбонил.

**Карбонилсульфид**. См. Углерода сульфоксид.

**Карбостеарат цинка**, цинк углекислый стеариновокислый, цинк стеариновокислый марки КС, Zn(C<sub>17</sub>H<sub>35</sub>COO)<sub>2</sub>·0,6ZnCO<sub>3</sub>·0,2Zn(OH)<sub>2</sub>, горючий порошок. Мол. масса 727,5; насыпная масса 250 кг/м<sup>3</sup>; т. размягчения 100 °С. Т. самовоспл.: аэрогеля 410 °С, аэровзвеси 465 °С; нижн. конц. предел распр. пл. 127 г/м<sup>3</sup> [280]. Средства тушения: табл. 4.1, гр. 3.

**Карбофос**, O,O-диметил-S-1,2-дикарбэтоксизтилдитиофосфат, C<sub>16</sub>H<sub>19</sub>O<sub>6</sub>S<sub>2</sub>P, легковоспламеняющаяся коричневая жидкость. Содержание основного вещества 95% (масс.). Мол. масса 330,4; плотн. 1230 кг/м<sup>3</sup>. Т. всп. 35 °С; т. самовоспл. 251 °С; нижн. темп. предел распр. пл. 36 °С. Образец очищенного карбофоса, содержащий 93,5% (масс.) основного вещества, имеет т. всп. 137 °С; т. воспл. 205 °С, т. самовоспл. 338 °С. Образец техн. карбофоса, содержащий 46% (масс.) основного вещества, имеет т. всп. 40 °С, т. воспл. 45 °С, т. самовоспл. 450 °С; темп. пределы распр. пл.: нижн. 31 °С, верхн. 49 °С [169]. Средства тушения: табл. 4.1, гр. 1.

**Карбофос**, 30%-ный концентрат эмульсии (ГОСТ 14877—69), легковоспламеняющаяся темно-коричневая жидкость. Состав, % (масс.): O,O-диметил-1,2-дикарбэтоксизтилдитиофосфат 29,07, вспомогательное вещество ОП-10 30; ксилол нефтяной техн. 40. Т. всп.: 28 °С (з. т.), 43 °С (о. т.); т. воспл. 52 °С; т. самовоспл. 321 °С; темп. пределы распр. пл.: нижн. 28 °С, верхн. 61 °С. Исключать контакт с хлоратом магния, хлорной известью, хлорпикрином. При хранении исключать контакт с трихлорацетатом натрия, цианидом кальция и серой 80%-ной, так как такой контакт приводит к повышению т-ры смеси. Средства тушения: табл. 4.1, гр. 1.

**Карбофос**, 30%-ный смачивающийся порошок, C<sub>10</sub>H<sub>19</sub>O<sub>6</sub>S<sub>2</sub>P, горючий. Т. всп. 128 °С (о. т.); т. воспл. 205 °С; т. самовоспл. 295 °С; нижн. конц. предел распр. пл. отсут. до конц. 300 г/м<sup>3</sup>; миним. энергия зажигания более 100 мДж. Средства тушения: табл. 4.1, гр. 1.

**Карбофос**, 40%-ный раствор (ТУ 6-11-183—72), легковоспламеняющаяся темно-красная жидкость. Состав, % (масс.): O,O-диметил-S-1,2-дикарбэтоксизтилдитиофосфат 44, этилцеллозольв 56. Т. всп. 42 °С; т. самовоспл. 225 °С; темп. пределы распр. пл.: нижн. 37 °С, верхн. 67 °С [282]. Средства тушения: табл. 4.1, гр. 2.

**Карбофос**, 50%-ный концентрат, легковоспламеняющаяся жидкость. Состав, % (масс.): карбофос 50, ксилол 20, ОП-7 30. Плотн. 1110 кг/м<sup>3</sup>. Т. всп. 46 °С; т. воспл. 57 °С; т. самовоспл. 299 °С; темп. пределы распр. пл.: нижн. 43 °С, верхн. 55 °С. Средства тушения: табл. 4.1, гр. 1.

**Карбэтоксизбутилметакрилат**, C<sub>11</sub>H<sub>18</sub>O<sub>4</sub>, горючая жидкость. Мол. масса 214,26; т. кип. 275—280 °С. Т. всп. 122 °С; т. самовоспл. 323 °С; нижн. темп. предел распр. пл. 124 °С [276]. Средства тушения: табл. 4.1, гр. 1.

**3-Карбэтоксиз-Δ<sup>2</sup>-дегидрохиноклидин**, C<sub>10</sub>H<sub>15</sub>O<sub>2</sub>N, горючая жидкость. Содержание основного вещества 94,6% (масс.). Плотн. 1093,8 кг/м<sup>3</sup>; коэф. рефр. 1,495. Т. всп. 117 °С (о. т.); т. воспл. 123 °С; т. самовоспл. 323 °С; темп. пределы распр. пл.: нижн. 103 °С, верхн. 153 °С. Средства тушения: табл. 4.1, гр. 1.

**1-Карбэтоксиметил-4-карбэтоксипиперидин**, C<sub>12</sub>H<sub>21</sub>O<sub>4</sub>N, горючая жидкость. Мол. масса 243,3; плотн. 1063 кг/м<sup>3</sup>; коэф. рефр. 1,469; уд. электр. сопр. 1,2·10<sup>5</sup> Ом·м. Т. всп.: 96 °С (з. т.), 137 °С (о. т.);

т. воспл. 172 °С; т. самовоспл. 254 °С; темп. пределы распр. пл.: нижн. 83 °С, верхн. 171 °С. Средства тушения: табл. 4.1, гр. 1.

**Н-Карбэтоксн-6-хлорбенксазолинтчон**,  $C_{10}H_4O_2NSCl$ , горючий порошок. Мол. масса 257,68; т. плавл. 134—135 °С; уд. электр. сопр. более  $10^{12}$  Ом·м. Дисперсность образца менее 100 мкм. Нижн. конц. предел распр. пл. 120 г/м<sup>3</sup> [282]. Средства тушения: табл. 4.1, гр. 3.

**Δ<sup>3</sup>-Карен**,  $C_{17}H_{16}$ , горючая жидкость. Содержание основного вещества 90,6% (масс.). Плотн. 861,8 кг/м<sup>3</sup>; т. кип. 154 °С; коэф. рефр. 1,4726 при 20 °С. Т. исп. 49 °С; т. самовоспл. 379 °С; темп. пределы распр. пл.: нижн. 43 °С, верхн. 115 °С [311]. Средства тушения: табл. 4.1, гр. 1.

**Карлит**, горючий термоизоляционный материал. Состав, % (масс.): бумажная макулатура 92,5, известь 4,7, хлорид натрия 1,3; фторид натрия 1,5. Плотн. 240 кг/м<sup>3</sup>; коэф. теплопроводности 0,064 Вт/(м<sup>2</sup>·К). Показатель горючести более 2,1; склонен к тепловому самовозгоранию. Предохранять от действия источников нагрева с т-рой более 100 °С [252, 342]. Средства тушения: табл. 4.1, гр. 3.

**Карнаубский воск**, бразильский воск, горючее вещество. Т. плавл. 85 °С. Т. исп. 282 °С [549]. Средства тушения: табл. 4.1, гр. 3.

**Картон**, горючий материал. КИ 25% (об.) [430]. Средства тушения: табл. 4.1, гр. 3.

**Картон асбестовый**, негорючий материал. Представляет собой хризотилловый асбест с добавкой связующего.

**Картон гофрированный**, горючий прокладочный материал. Коэф. теплопроводности 0,77 Вт/(м<sup>2</sup>·К); уд. теплоемкость 1507 Дж/(кг·К). Т. воспл. 258 °С; т. самовоспл. 427 °С. Склонен к тепловому самовозгоранию; т. тлен. 258 °С. Предохранять от действия источников нагрева с т-рой более 100 °С [252, 253, 342]. Средства тушения: табл. 4.1, гр. 3.

**Картон кровельный**, горючий материал. Тепл. сгор. — (15426—15681) кДж/кг. Т. воспл. 227 °С; т. самовоспл. 365 °С; при хранении в кипах склонен к тепловому самовозгоранию: т. самонагр. 100 °С, т. тлен. 278 °С; условия теплового самовозгорания;  $\lg t_c = 1,974 + 0,159 \lg S$ ;  $\lg t_c = 2,334 - 0,1421 \lg t$ . Предохранять от воздействия источников нагрева с т-рой более 100 °С [252, 342]. Средства тушения: табл. 4.1, гр. 3.

**Картофель сушеный** (ГОСТ 6017—71), горючее вещество в виде палочек. Кажущаяся плотность 270 кг/м<sup>3</sup>. Гранулометрический состав: (50×5) мм — 84%, (40×5) мм и менее — 16%. Т. воспл. 285 °С; т. самовоспл. 475 °С; т. тлен. 276 °С. Средства тушения: табл. 4.1, гр. 3.

**Катализат деалформинга стабильный**, легковоспламеняющаяся жидкость. Состав, % (масс.): толуол 39,2, ксилол 34,4, ароматические соединения  $C_9$  12,2, бензол 11,0, ароматические соединения  $C_{10}$  1,0, парафиновые соединения  $C_4$ — $C_8$  2,2. Т. исп. —30 °С; т. самовоспл. отсут. до 450 °С; конц. пределы распр. пл.: нижн. 1,3% (об.), верхн. 7,1% (об.) при 30 °С [276]. Средства тушения: табл. 4.1, гр. 1.

**Катализатор «АЭ»**, легковоспламеняющаяся жидкость. Представляет собой раствор диизопропоксн-алюминийацетоуксусного эфира в тетраэтоксисилане в соотношении 1:2. Плотн. 973,5—976 кг/м<sup>3</sup>; коэф. рефр. 1,4108—1,4112. Т. исп. 28 °С; т. воспл. 33 °С; т. самовоспл. 217 °С, темп. пределы распр. пл.: нижн. 25 °С, верхн. 78 °С [252, 253]. Средства тушения: табл. 4.1, гр. 6.

**Катализатор винилоксиэтилат натрия в винилоксиэтанол**, легковоспламеняющаяся жидкость. Т. исп.: —4 °С (з. т.), 5 °С (о. т.); т. воспл. 42 °С; т. самовоспл. 288 °С [276]. Средства тушения: табл. 4.1, гр. 2.

**Катализатор К-14**, горючий черный порошок. Состав, % (масс.): основное вещество 87, вода 1—2, примеси 10. Плотн. 2200 кг/м<sup>3</sup>; насыпная масса 350 кг/м<sup>3</sup>. Дисперсность менее 90 мкм. Т. тлен. азрогеля 180 °С; т. самовоспл. азровзвеси 324 °С; нижн. конц. предел распр. пл. 147 г/м<sup>3</sup>; макс. давл. взрыва 780 кПа; скорость нарастания давл.: средн. 13,7 МПа/с, макс. 28,9 МПа/с; условия теплового самовозгорания:  $\lg t_c = 1,776 + 0,225 \lg S$ ;  $\lg t_c = 2,174 - 0,229 \lg t$  [281]. Средства тушения: табл. 4.1, гр. 3.

**Катализатор К-26**,  $VOSO_4 \cdot SiO_2 \cdot K_2SO_4$ , негорючий порошок [48].

**Катализатор КИФ-3**, горючее вещество. Т. воспл. 325 °С; т. самовоспл. 395 °С; т. тлен. 315 °С. Склонен к самовозгоранию [276]. Средства тушения: табл. 4.1, гр. 3.

**Катализатор КУ-2ФПП ионитный формованный**, горючее вещество. Т. воспл. 285 °С; т. самовоспл. 395 °С; т. тлен. 285 °С [276]. Средства тушения: табл. 4.1, гр. 1.

**Катализатор М** (ТУ 6-05-231-39—72), трудногорючая жидкость. Состав, % (масс.): мочевины 42, тиомочевина 3, хлорид аммония 10, вода 45. Т. исп. 208 °С (после испарения воды). Средства тушения: табл. 4.1, гр. 1.

**Катализатор М-1**, трудногорючая жидкость. Состав, % (масс.): мочевины 30, хлорид аммония 10, хлорид хрома 10, вода 50. Т. исп. 186 °С (после испарения воды). Средства тушения: табл. 4.1, гр. 1.

**Катализатор марганцевонатриевый**, горючая жидкость. Представляет собой смесь неомыляемых и натриевых солей синтетических жирных кислот фр.  $C_5$ — $C_9$  в соотношении 1:1. Содержание марганца 4,07% (масс.). Плотн. 854 кг/м<sup>3</sup>, т. плавл. 113 °С. Т. исп. 201 °С. Средства тушения: табл. 4.1, гр. 1.

**Катализатор Реня безводный**, горючий черный порошок. Состав, % (масс.): никель 90—93, алюминий 3—5, органические примеси 2—7. Пирофорное вещество. Средства тушения: табл. 4.1, гр. 10.

**Катализатор СМС-4 цинк-хромовый**,  $ZnCr_2O_3 \cdot 3ZnO$  (ТУ 6-03-345—73), негорючий темно-зеленый порошок. Состав, % (масс.): оксид цинка 65, оксид хрома 31, вода 1, графит 3 [281].

**Катализатор СНМ-1, цинк-медь-алюминиевый** (ТУ 6-03-370—74),  $2Cu \cdot ZnO \cdot 0,16Al_2O_3$ , негорючий черный порошок. Состав, % (масс.): оксид меди  $53 \pm 3$ , оксид цинка  $26 \pm 2$ , оксид алюминия  $5,5 \pm 0,7$ , вода 1,4, графит 3 [281].

**Катализатор СНМ-3**, легковоспламеняющаяся жидкость. Образец, содержащий, % (масс.): нитрата меди 19,7, нитрата цинка 10,0, нитрата алюминия 3,6, метанола 8,6, мочевины 20,2, воды 37,9, имеет т. исп. 50 °С; т. самовоспл. 350 °С; темп. пределы распр. пл.: нижн. 50 °С, верхн. 72 °С; т. тлен. сухого остатка 270 °С. Образец, содержащий, % (масс.): нитрата меди 15,7—17,7, нитрата цинка 8,0—8,9, нитрата алюминия 2,7—3,2, нитрата хрома 4,9—5,6, метанола 6,0—9,6, мочевины 18,5—20,8, воды 37,8—41,4, имеет т. исп. 47—53 °С; т. самовоспл. 350—377 °С; темп. пределы распр. пл.: нижн. 45—52 °С, верхн. 72—73 °С; т. тлен. сухого остатка 243—250 °С [280]. Средства тушения: табл. 4.1, гр. 1.

**Катализаторный комплекс ИМ-204**, легковоспламеняющаяся красная жидкость. Состав, % (масс.): формальдегид 21,4, серная



кислота 5,94. Т. всп.: 36 °С (з.т.), 86 °С (о.т.); т. воспл.: 96 °С; т. самовоспл. 436 °С [276]. Средства тушения: табл. 4.1, гр. 1.

**Катапресан**,  $C_9H_9N_3Cl_2 \cdot HCl$ , горючий белый порошок. Содержание основного вещества 99% (масс.). Мол. масса 266,56; т. плав. 314—316 °С. Дисперсность образца менее 50 мкм. Т. самовоспл. отсут. до 600 °С; нижн. конц. предел распр. пл. 75 г/м<sup>3</sup>. Средства тушения: табл. 4.1, гр. 4.

**Катехол**. См. Пирокатехин.

**Катионит КРФ-20г-60**, горючий порошок. Содержание основного вещества 99% (масс.). Дисперсность образца менее 150 мкм. Т. самовоспл.: аэрогеля 475 °С, аэровзвеси 493 °С; нижн. конц. предел распр. пл. отсут. до конц. 500 г/м<sup>3</sup> [282]. Средства тушения: табл. 4.1, гр. 3.

**Катионит КФ-1**, фосфорнокислый трехмерный сополимер, горючий желтозатый порошок. Содержание основного вещества 95% (масс.). Плотн. 1200 кг/м<sup>3</sup>. Нижн. конц. предел распр. пл. 31 г/м<sup>3</sup> [279]. Средства тушения: табл. 4.1, гр. 4.

**Катионит СГ-1**, горючий белый порошок. Представляет собой продукт сополимеризации метакриловой кислоты и диметакрилового эфира триэтиленгликоля. Содержание основного вещества 95% (масс.). Плотн. 1100 кг/м<sup>3</sup>, в воде не раствор. При влажности образца 5% нижн. конц. предел распр. пл. 20 г/м<sup>3</sup> [279]. Средства тушения: табл. 4.1, гр. 4.

**Каучук «Акрилан»**, горючее светло-коричневое вещество. Представляет собой продукт сополимеризации бутилакрилата, нитрила акриловой кислоты, изотетрагидрофталиевого ангидрида. Мол. масса 20000—40000; плотн. 1000 кг/м<sup>3</sup>; т. размягчения 50—70 °С; в воде не раствор. Т. восп. 228 °С (о. т.); т. воспл. 284 °С; т. самовоспл. 414 °С [276]. Средства тушения: табл. 4.1, гр. 3.

**Каучук бутадиенметилстирольный СКМС-30 АРКП**, горючее светло-желтое вещество. Т. воспл. 277 °С. Средства тушения: табл. 4.1, гр. 3.

**Каучук бутадиен- $\alpha$ -метилстирольный СКМС-30 АРКПН** (ТУ 38-10341—75), горючее светло-желтое вещество. Состав, % (масс.): основное вещество 91,5, свободные карбоновые кислоты 6,0, антиоксидант АО-6 1,5, вода 0,4, зола 0,5. Средн. мол. масса 200000; плотн. 928 кг/м<sup>3</sup>; в воде не раствор. Т. самовоспл. 295 °С [276]. Средства тушения: табл. 4.1, гр. 3.

**Каучук бутадиен- $\alpha$ -метилстирольный СКМС-10К**, горючее вещество в виде ленты светло-коричневого цвета. Представляет собой продукт сополимеризации бутадиена и  $\alpha$ -метилстирола; в качестве эмульгатора применяется канифольное мыло. Т. воспл. 295 °С; т. самовоспл. 305 °С [276]. Средства тушения: табл. 4.1, гр. 3.

**Каучук бутадиеннитрильный модифицированный 2-цианэтилметакрилатом БНЭФ-26-10Ц**, горючее вещество в виде крошки темно-желтого цвета. Т. воспл. 305 °С; т. самовоспл. 385 °С [276]. Средства тушения: табл. 4.1, гр. 3.

**Каучук бутадиеннитрильный СКН-18С**, горючее вещество. Состав, % (масс.): связанный нитрил акриловой кислоты 17—20, антиоксидант неозон «Д» 2—3 или ВС-250 1,0—1,5, зола не более 1,0, акрилсульфонат натрия не более 0,8, хлорид натрия не более 0,7. Мол. масса 150000—200000; плотн. 950 кг/м<sup>3</sup>; в воде не раствор. Т. воспл. 265 °С; т. самовоспл. 315 °С [276]. Средства тушения: табл. 4.1, гр. 3.

**Каучук бутадиеннитрильный СКН-26**, горючее твердое эластичное

вещество. Т. восп. 316 °С (о. т.); т. самовоспл. 406 °С. Средства тушения: табл. 4.1, гр. 3.

**Каучук бутадиеннитрильный СКН-40**, горючее твердое эластичное вещество. Т. восп. 316 °С (о. т.); т. самовоспл. 406 °С. Средства тушения: табл. 4.1, гр. 3.

**Каучук бутадиеннитрильный СКН-50АСМ**, горючее вещество. Состав, % (масс.): связанный нитрил акриловой кислоты 49—52, хлорид натрия не более 0,08, алкилсульфонат натрия не более 1,0, неозон «Д» 2—3, канифольные кислоты не более 0,5, зола не более 1,0. Мол. масса 150000—200000; плотн. 890 кг/м<sup>3</sup>; в воде не раствор. Т. воспл. 305 °С; т. самовоспл. 445 °С [276]. Средства тушения: табл. 4.1, гр. 3.

**Каучук бутадиенстирольный БС-45АК**, горючее пористое вещество. Плотн. 800—880 кг/м<sup>3</sup>; тепл. сгор. —43371 кДж/кг. Т. воспл. 320 °С; т. самовоспл. 420 °С; склонен к самовозгоранию [253]. Средства тушения: табл. 4.1, гр. 3.

**Каучук бутадиенстирольный ДССК-45** (ТУ 38-403104—79), горючее гранулированное вещество. Состав, % (масс.): связанный стирол 45—50, остаточный стирол не более 0,5, антиоксидант 0,5—1,5, зола 0,1. Мол. масса 150000; плотн. 970 кг/м<sup>3</sup>; коэф. рефр. 1,5550 при 25 °С; в воде не раствор. Т. воспл. 305 °С; т. самовоспл. 395 °С [276]. Средства тушения: табл. 4.1, гр. 3.

**Каучук бутадиенстирольный ДССК-65** (ТУ 38-403105—79), горючее вещество. Состав, % (масс.): основное вещество 98, антиоксидант фенольного типа 0,5—1,5, остаточный стирол 0,01—0,05, предельные углеводороды фр.  $C_6$ — $C_7$  до 0,1, вода 0,4. Мол. масса 150000—170000; плотн. 970—980 кг/м<sup>3</sup>; в воде не раствор. Т. воспл. 315 °С; т. самовоспл. 445 °С [276]. Средства тушения: табл. 4.1, гр. 3.

**Каучук бутадиенстирольный ДССК-85** (ТУ 38-403110—79), горючее вещество. Состав, % (масс.): основное вещество 98, антиоксидант фенольного типа 0,5—1,5, остаточный стирол 0,01—0,05, вода 0,7. Мол. масса 130000—150000; плотн. 980 кг/м<sup>3</sup>; т. размягчения 80—90 °С. Т. воспл. 365 °С; т. самовоспл. 465 °С [276]. Средства тушения: табл. 4.1, гр. 3.

**Каучук бутадиенстирольный карбоксилсодержащий СКС-30-1,25**, горючее вещество. Плотн. 940—980 кг/м<sup>3</sup>; в воде не раствор. Т. воспл. 295 °С; самовоспл. 305 °С [276]. Средства тушения: табл. 4.1, гр. 3.

**Каучук бутадиенстирольный низкомолекулярный ПБС-Н**, горючая вязкая жидкость. Состав, % (масс.): основное вещество 99,5, толуол 0,5. Мол. масса 3000—15000; плотн. 930—950 кг/м<sup>3</sup>; в воде не раствор. Т. восп. 215 °С (о. т.); т. воспл. 319 °С; т. самовоспл. 390 °С [276]. Средства тушения: табл. 4.1, гр. 3.

**Каучук бутадиенстирольный СКС-30АР**, горючее вещество. Мол. масса 150000—200000; плотн. 910—940 кг/м<sup>3</sup>; тепл. сгор. —43932 кДж/моль. Т. воспл. 292 °С; т. самовоспл. 332 °С [253]. Средства тушения: табл. 4.1, гр. 3.

**Каучук бутадиенстирольный СКС-30АРК**, горючее вещество. Т. воспл. 285 °С; т. самовоспл. 336 °С [253]. Средства тушения: табл. 4.1, гр. 3.

**Каучук бутадиенстирольный СКС-30АРКМ-15**, горючее вещество. Т. воспл. 290 °С; т. самовоспл. 337 °С [253]. Средства тушения: табл. 4.1, гр. 3.

**Каучук бутадиенстирольный смолонаполненный КВС-60**, горючее



вещество. Т. воспл. 255 °С; т. самовоспл. 385 °С [276]. Средства тушения: табл. 4.1, гр. 3.

**Каучук дивинильный СКД**, горючее вещество. Наполнитель отсут. Т. самовоспл. 285 °С [220, 276]. Средства тушения: табл. 4.1, гр. 3.

**Каучук дивинильный СКД-Ж**, горючая жидкость. Т. восп. 186 °С (о. т.); т. самовоспл. 350 °С (метод МакНИИ) [276]. Средства тушения: табл. 4.1, гр. 3.

**Каучук жидкий углеводородный с концевыми винилокси-группами (ПДИ-В)**, горючая жидкость. Примеси, % (масс.): дивиниловый эфир диэтиленгликоля 1—2, трифторуксусная кислота 0,1—0,15, триэтиленамин 0,1—0,2. Плотн. 970 кг/м<sup>3</sup>; т. плавл. 80 °С, коэф. рефр. 1,497 при 20 °С; окисляется кислородом воздуха; в воде не раствор. Т. восп.: 90 °С (з. т.); 265 °С (о. т.); т. воспл. 309 °С; т. самовоспл. 380 °С. Средства тушения: табл. 4.1, гр. 2.

**Каучук изопреинитрильный СКИН-30** (ТУ 38-40364—77), горючее вещество. Состав, % (масс.): связанный нитрил акриловой кислоты 29—33, неозон «Д» 2—3 или НГ-2246 1—2. Мол. масса 150000—200000; плотн. 960 кг/м<sup>3</sup>; в воде не раствор. Т. воспл. 325 °С; т. самовоспл. 375 °С [276]. Средства тушения: табл. 4.1, гр. 3.

**Каучук изопрееновый СКИ-3**, горючее вещество. Плотн. 910—920 кг/м<sup>3</sup>; тепл. сгор. —45187 кДж/кг. Т. воспл. 290 °С; т. самовоспл. 340 °С [252, 253]. Средства тушения: табл. 4.1, гр. 3.

**Каучук цис-изопрееновый СКН-3.10.3**, модифицированный 3 масс. ч. латекса ДМВП-10Х, горючее вещество в виде брикета коричневого цвета. Т. воспл. 305 °С; т. самовоспл. 325 °С [276]. Средства тушения: табл. 4.1, гр. 3.

**Каучук натуральный**, горючее твердое эластичное вещество. Плотн. 910 кг/м<sup>3</sup>, тепл. сгор. —44768,8 кДж/кг. Т. воспл. 129 °С; т. самовоспл. 375 °С. При горении разбрызгиваются горящие капли; к химическому и микробиологическому самовозгоранию не склонен [220, 252, 253, 342]. Средства тушения: табл. 4.1, гр. 3.

**Каучук натуральный хлорированный ХНК-40**, трудногорючий белый порошок. Т. тлен. 325 °С. Средства тушения: табл. 4.1, гр. 3.

**Каучук синтетический +33% серы**, горючее вещество. Дисперсность образца менее 75 мкм. Т. самовоспл. взр. 320 °С; нижн. конц. предел распр. пл. 30 г/м<sup>3</sup>; макс. давл. взрыва 670 кПа; макс. скорость нарастания давл. 22 МПа/с; миним. энергия зажигания 30 мДж [503]. Средства тушения: табл. 4.1, гр. 4.

**Каучук СКБНВП**, горючее вещество. Представляет собой сополимер бутилакрилата, нитрила акриловой кислоты и 2-метил-5-винилпиридина. Содержание алкилсульфоната натрия до 0,5% (масс.), зольность не более 0,2% (масс.). Т. восп. 237 °С (о. т.); т. воспл. 311 °С; т. самовоспл. 419 °С [276]. Средства тушения: табл. 4.1, гр. 3.

**Каучук СКИ-Л** (полиизопреин), горючее твердое светло-зеленое вещество. Состав, % (масс.): основное вещество 98,97, ацетонный экстракт 0,20, зола 0,08, ионол 0,65. Мол. масса 395000; плотн. 920 кг/м<sup>3</sup>; в воде не раствор. Т. восп. 220 °С; т. воспл. 315 °С; т. самовоспл. 374 °С [276]. Средства тушения: табл. 4.1, гр. 3.

**Каучук СКИ-ЛК**, горючее вещество в виде плитки светло-зеленого цвета. Состав, % (масс.): основное вещество 99, ионол 1,0, связанный стирол в полимере 4,0. Мол. масса 300000; плотн. 910 кг/м<sup>3</sup>. Т. восп. 206 °С (о. т.); т. воспл. 324 °С; т. самовоспл. 364 °С [276]. Средства тушения: табл. 4.1, гр. 3.

**Каучук СКМВП-10Ж** (ТУ 38-40350—73), горючее вязкое вещество. Состав примесей, % (масс.): неозон Д 1,49, зола 0,34, железо 0,011. Т. восп. 147—260 °С; т. самовоспл. 350 °С. Средства тушения: табл. 4.1, гр. 3.

**Каучук СКН-10-1А дивинилнитрилкарбоксилатный** (ТУ 38-103-16—70), горючая вязкая желто-коричневая смола. Т. восп.: 132 °С (з. т.), 152 °С (о. т.); т. воспл. 194 °С; т. самовоспл. 329 °С; темп. пределы распр. пл.: нижн. 139 °С, верхн. 155 °С [279]. Средства тушения: табл. 4.1, гр. 3.

**Каучук СКН-26ПВХ-30** (ТУ 38-103213—73), горючее вещество в виде стружки. Состав, % (масс.): поливинилхлорид 28—32, ионол 1—2 или неозон «Д» 2—3. Мол. масса 200000; плотн. 1080 кг/м<sup>3</sup>. Т. воспл. 295 °С; т. самовоспл. 395 °С [276]. Средства тушения: табл. 4.1, гр. 3.

**Каучук СКП-Н (ПП-НЛ)**, низкомолекулярный полимер пиперилена, горючая вязкая жидкость. Содержание основного вещества 99,5% (масс.). Мол. масса 1000—2000; плотн. 870—880 кг/м<sup>3</sup>; в воде не раствор. Т. восп. 290 °С (о. т.); т. воспл. 308 °С; т. самовоспл. 343 °С [276]. Средства тушения: табл. 4.1, гр. 3.

**Каучук СКС-30А-БС**, горючее вещество на основе бутадиенстирольного латекса. Наполнитель — силикат натрия 45 масс. ч.; антиокислитель — неозон «Д» 0,87 масс. ч. Т. воспл. 220 °С; т. самовоспл. 400 °С; склонен к тепловому самовозгоранию [253]. Средства тушения: табл. 4.1, гр. 3.

**Каучук СКС-30А-МБС**, горючее вещество на основе бутадиенстирольного латекса. Наполнители: силикат натрия и минеральное масло автол 18. Т. воспл. 220 °С; т. самовоспл. 400 °С. Склонен к тепловому самовозгоранию [252, 253]. Средства тушения: табл. 4.1, гр. 3.

**Каучук СКТН-БВК**, горючая жидкость. Содержание основного вещества 95—97% (масс.). Мол. масса 6500; плотн. 950—1050 кг/м<sup>3</sup> при 20 °С; т. кип. 250 °С при 0,13 кПа; уд. электр. сопр.  $1,0 \cdot 10^{10}$  Ом·м; в воде не раствор. Т. восп. 150 °С; т. воспл. отсут. до 300 °С; т. самовоспл. 460 °С; темп. пределы распр. пл.: нижн. 147 °С, верхн. 272 °С. Средства тушения: табл. 4.1, гр. 1.

**Каучук смолонаполненный БС-45АКН**, горючее вещество. Представляет собой продукт смешивания латекса каучука СКСМ-30АРКП и бутадиенстирольной смолы СКС-85. Т. воспл. 305 °С; т. самовоспл. 355 °С [276]. Средства тушения: табл. 4.1, гр. 3.

**Каучук фторсодержащий СКФ-26**, трудногорючее твердое эластичное вещество. Т. самовоспл. 536 °С. Средства тушения: табл. 4.1, гр. 3.

**Каучук хлоропеновый**, наирит, неопрен, горючее вещество. Содержание основного вещества 94% (масс.). Плотн. 1230 кг/м<sup>3</sup>; тепл. сгор. —27990 кДж/кг. Т. воспл. 250 °С (тлеет); т. самовоспл. 475 °С. При нагревании выделяет летучие токсичные вещества [252, 253]. Средства тушения: табл. 4.1, гр. 3.

**Каучук этиленпропиленовый СКЭПТ-30** (ТУ 38107—70), горючее твердое вещество. Т. самовоспл. 435 °С. Средства тушения: табл. 4.1, гр. 3.

**Квадилл**,  $C_{34}H_{50}N_2Cl_2 \cdot 4H_2O$ , горючий белый порошок. Мол. масса 629,76; уд. электр. сопр.  $5,9 \cdot 10^7$  Ом·м. Дисперсность образца 50—63 мкм. Т. воспл. 281 °С; т. самовоспл. 373 °С; нижн. конц. предел распр. пл. 42 г/м<sup>3</sup>. Средства тушения: табл. 4.1, гр. 4.

**Келлин**, горючий порошок. Содержание основного вещества 97% (масс.). Т. плавл. 151 °С; уд. электр. сопр.  $4,8 \cdot 10^{11}$  Ом·м. Нижн. конц. предел распр. пл. 24 г/м<sup>3</sup>; макс. давл. взрыва 465 кПа;

скорость нарастания давл.: средн. 3,8 МПа/с, макс. 13,8 МПа/с, миним. энергия зажигания 4,6 мДж. Средства тушения: табл. 4.1, гр. 4.

**Кельтан**, 20%-ный концентрат хлорэтанола, легковоспламеняющаяся жидкость. Состав, % (масс.): 1,1-бис-(4-хлорфенил)-2,2,2-трихлорэтанол техн. 20, ксилол нефтяной техн. 60—65, вспомогательное вещество ОП-7 или ОП-10 15—20. Т. восп. 28 °С; нижн. темп. предел распр. пл. 28 °С. Самовозгорается при контакте с хлорной известью и другими окислителями. Контакт с трихлорацетатом натрия приводит к повышению т-ры смеси. Средства тушения: табл. 4.1, гр. 1.

**Кенаф**, горючее твердое вещество. Состав, % (масс.): целлюлоза 65, лигнин и пектиновые вещества 23, зола 6. Т. воспл. 262 °С; т. самовоспл. 410 °С; т. тлен. 258 °С; скорость выгорания  $4 \cdot 10^{-2}$  кг/(м<sup>2</sup>·с) [332]. Средства тушения: табл. 4.1, гр. 3.

**Кероген-70**, горючий порошок. Состав, % (масс.): органическое вещество 68,63, зола 25,43. Дисперсность образца менее 100 мкм. Т. воспл. 175 °С; т. самовоспл. 400 °С; нижн. конц. предел распр. пл. 40 г/м<sup>3</sup>; миним. энергия зажигания 7,8 мДж; склонен к тепловому самовозгоранию [175, 276]. Средства тушения: табл. 4.1, гр. 4.

**Кероген-80**, горючий порошок. Состав, % (масс.): органическое вещество 80, вода 1,5. Дисперсность образца 50—70 мкм. Нижн. конц. предел распр. пл. 33 г/м<sup>3</sup> [276]. Средства тушения: табл. 4.1, гр. 4.

**Кероген-90**, горючий порошок. Состав, % (масс.): органическое вещество 90, вода 1,5. Дисперсность образца 50—70 мкм. Т. воспл. 170 °С; т. самовоспл. 400 °С; нижн. конц. предел распр. пл. 32 г/м<sup>3</sup>; миним. энергия зажигания 6,3 мДж; склонен к тепловому самовозгоранию [44, 276]. Средства тушения: табл. 4.1, гр. 4.

**Керосин**, легковоспламеняющаяся жидкость. В табл. 5.36 приведены показатели пожаровзрывоопасности керосина различных марок. Средства тушения: табл. 4.1, гр. 1.

**Кетен**, карбометилен, этенон, С<sub>2</sub>Н<sub>2</sub>О, горючий нестойкий газ. Мол. масса 42,04; т. кип. —41 °С; плотн. по воздуху 1,45; коэф. диф. в воздухе 0,118 см<sup>2</sup>/с (расч.); тепл. сгор. —22803 кДж/кг (расч.). Быстро растворяется в воде с образованием уксусной кислоты. В газообразном виде весьма неустойчив. При комнатной т-ре легко димеризуется с образованием дикетена, реакция полимеризации экзотермична (ΔH=38,5 кДж/моль). На свету разлагается; основные конечные продукты разложения этилен и оксид углерода в соотношении приблизительно 1:2. Экспериментальных данных о пожароопасных свойствах кетена нет. По ориентировочным расчетным данным, он образует в воздухе взрывоопасные смеси в пределах от 4,5 до 40—50% (об.). Состав продуктов полного сгорания, % (об.): диоксид углерода 19, пары воды 9,5; азот 71,5. При неполном сгорании в дымовых газах могут присутствовать дикетен, этилен, оксид углерода. Макс. адиабатическая т-ра взрыва смеси кетена с воздухом (при постоянном объеме) 2370 °С; макс. давление взрыва 833 кПа; макс. адиабатическая т-ра пламени кетена в воздухе (при p=const) 2120 °С. Очень токсичен — вызывает отек легких, поэтому при тушении необходимо пользоваться изолирующими противогазами. Для осаждения газообразного кетена можно применять мощные струи распыленной воды. [252]. Средства тушения: табл. 4.1, гр. 7.

**β-Кетобутиранилд**. См. Ацетоацетанилд.

Таблица 5.36. Показатели пожаро- и взрывоопасности керосина различных марок

Керосин	Плотн., кг/м <sup>3</sup>	Температура °С				Темп. пределы распр. пламени, °С		Нижний конц. предел распр. пл., % (об.)
		кипения	вспышки	восплам.	самовоспл.	нижн.	верхн.	
АВТМ	781	—	30	—	420	—	—	—
Осветительный марки А	792	—	53 *	63	238	35	75	—
КО-20	—	236	55 *	84	227	51	95	0,6
КО-22	—	184	46 *	56	245	43	82	0,7
КО-25	—	189	50 **	57	236	37	75	0,9
Сульфированный	810	—	49 **	—	235	43	75	—
Тракторный	809—823	—	4—28 *	—	250—290	4—27	35—69	1,0

\* закрытый тигель

\*\* открытый тигель

**1-Кето-3-метил-β-тетрагидрокарболин**, С<sub>12</sub>Н<sub>12</sub>ОН<sub>2</sub>, горючий порошок. Содержание основного вещества 96,84% (масс.). Мол. масса 200,24; т. плавл. 210—216 °С; уд. электр. сопр. более 10<sup>14</sup> Ом·м. Дисперсность образца 63—100 мкм. Т. воспл. 278 °С; т. самовоспл. до 550 °С отсут.; нижн. конц. предел распр. пл. 22 г/м<sup>3</sup>. Средства тушения: табл. 4.1, гр. 4.

**Кетон Михлера** (ТУ 6-14-1012—74), С<sub>17</sub>Н<sub>20</sub>ОН<sub>2</sub>, горючий кристаллический голубой порошок. Содержание основного вещества 97% (масс.). Мол. масса 268,4; т. плавл. 173 °С; плотн. 1120 кг/м<sup>3</sup>; в воде раствор. Дисперсность образца 20 мкм. Т. самовоспл.: аэрогеля 357 °С, аэровзвеси 435 °С; нижн. конц. предел распр. пл. 47 г/м<sup>3</sup> [279]. Средства тушения: табл. 4.1, гр. 4.

**2-Кетооктан**. См. Гексилметилкетон.

**Кинолленка**, изготавливается двух видов: на нитроцеллюлозной и триацетатной основе. Нитроцеллюлозная кинолленка, легковоспламеняющийся материал. Состав пленки, % (масс.): коллоксилин 87,5, камфора 7,9, спиртовая вода 2,3, высококипящие растворители 2,3. Т. самовоспл. 120—140 °С; при длительном нагреве выше 40 °С склонна к самовозгоранию. Горит ярким светящимся пламенем, т-ра которого достигает 1500 °С. При сгорании 1 кг кинолленки выделяется 150624 кДж, при беспламенном ее разложении выделяется примерно 1966 кДж/кг.

Скорость сгорания одного ролика пленки (2 кг) около 50 с. Продолжительность горения одного ролика кинолленки, размещенной в помещении на стеллажах в металлических коробках, составляет 5—6 мин. Кинолленка, не скатанная в ролики, сгорает примерно

в 10 раз быстрее скатанной. Продукты термического разложения киноплёнки токсичны и в смеси с воздухом взрывоопасны в пределах 4—9% (об.). Состав продуктов разложения пленки, % (масс.): оксид углерода 40, оксиды азота до 20, синильная кислота до 1.

Старая киноплёнка более пожароопасна, так как ее состав изменяется во времени. При длительном хранении увеличивается склонность ее к разложению. Признаки разложения киноплёнки, опасные в отношении самовозгорания: слипание отдельных витков ролика, размягчение пленки, появление на поверхности ролика липкой пены. Такие ролики необходимо уничтожать.

Киноплёнка на триацетатной основе менее пожароопасна, чем на основе нитроцеллюлозы. Как показали опыты, нитроцеллюлозная пленка в помещении сгорает полностью, а открытые ролики триацетатной киноплёнки лишь оплавляются с поверхности [252, 253]. Средства тушения: табл. 4.1, гр. 3.

**Кислород**,  $O_2$ , бесцветный газ, сильный окислитель. Мол. масса 31,998; плотн. газа по воздуху 1,105; коэф. диф. в воздухе 0,175 см<sup>2</sup>/с; растворимость в воде: 31 мл в 1 л при 20 °С. Кислород негорюч, но поддерживает горение веществ. В атмосфере, обогащенной кислородом, горючие вещества становятся более опасными: легче загораются, имеют более низкую температуру самовоспламенения, более широкий диапазон конц. пределов распр. пл. паров в результате значительного возрастания верхнего предела распр. пл., большую скорость выгорания и полноту сгорания.

Трудногорючие и многие негорючие в воздухе вещества в атмосфере кислорода становятся горючими. Жидкий кислород чрезвычайно опасен при контакте с органическими веществами, так как образует с ними взрывчатые смеси. Для тушения веществ в атмосфере, обогащенной кислородом, тушащие вещества необходимо подавать с повышенной интенсивностью [253].

**Кислота «черная»**, легко воспламеняющаяся жидкость, представляющая собой техническую смесь низших карбоновых кислот. Состав, % (масс.): муравьиная кислота 42,4, уксусная 35,1, пропионовая 7,7, смесь масляной, валериановой и капроновой кислот 9,08, вода 4,95. Т. всп.: 68 °С (з. т.), 55 °С (о. т.); т. воспл. 67 °С; т. самовоспл. 488 °С; темп. пределы распр. пл.: нижн. 65 °С, верхн. 75 °С [252, 253, 311]. Средства тушения: табл. 4.1, гр. 1.

**Кислоты жирные талловые** (ГОСТ 14845—69), горючая желтая жидкость. Марка В. Состав, % (масс.): жирные кислоты 92, неомыляемые вещества 4,5, смоляные кислоты 3—4; т. всп. 213 °С; т. воспл. 218 °С; т. самовоспл. 263 °С. Марка Г. Состав, % (масс.): жирные кислоты 71—78, неомыляемые кислоты 3, смоляные кислоты 19,5; т. всп. 208 °С; т. воспл. 214 °С; т. самовоспл. 264 °С [311]. Средства тушения: табл. 4.1, гр. 1.

**Кислоты жирные талловые ПЛ** (ТУ ОП 56—76), горючая светложелтая жидкость. Состав, % (масс.): жирные кислоты 82, смоляные кислоты 2,5, неомыляемые вещества 15, вода 0,5. Плотн. 920 кг/м<sup>3</sup>; т. кип. 203 °С при 0,5 кПа; в воде не раствор. Т. всп. 179 °С (о. т.); т. воспл. 203 °С; т. самовоспл. 260 °С [88]. Средства тушения: табл. 4.1, гр. 1.

**Кислоты соевого масла**, горючая вязкая жидкость. Состав, % (масс.): пальмитиновая кислота 2,4—6,8, стеариновая 4,4—7,3, арахидовая 0,4—1,0, олеиновая 32,0—35,6, линолевая 51,5—57,0, линоленовая 2—3. Мол. масса 290; плотн. 922—934 кг/м<sup>3</sup> при 20 °С.

коэф. рефр. 1,475 при 20 °С; вязкость 45,3 МПа·с. Т. всп. 240 °С [337]. Средства тушения: табл. 4.1, гр. 1.

**Клевер (высушенный)**, горюч, склонен к самовозгоранию. Дисперсность образца менее 74 мкм. Т. самовоспл.: аэрогеля 200 °С, аэровзвеси 440 °С; нижн. конц. предел распр. пл. 70 г/м<sup>3</sup>; макс. давл. взрыва 520 кПа; макс. скорость нарастания давл. 13 МПа/с; миним. энергия зажигания 240 мДж; МВСК 15% (об.) [528, 532]. Средства тушения: табл. 4.1, гр. 4.

**Клевера семена**, горючее вещество. Т. самовоспл.: аэрогеля 270 °С, аэровзвеси 470 °С; нижн. конц. предел распр. пл. 60 г/м<sup>3</sup>; при конц. пыли 500 г/м<sup>3</sup> макс. давл. взрыва 524 кПа; скорость нарастания давл.: средн. 3,1 МПа/с, макс. 6,8 МПа/с; миним. энергия зажигания 80 мДж [511]. Средства тушения: табл. 4.1, гр. 4.

**Клеевая композиция «Адгезив-2В»**. Рецепт I: легко воспламеняющаяся светло-желтая жидкость; состав, % (масс.): полиэфир 24К 8,6, 2,4,6-тридиметиламинометилфенол 0,86, этилацетат или ацетон 90,54; т. всп. и т. воспл. меньше —7 °С; т. самовоспл. 466 °С. Рецепт II: легко воспламеняющаяся светло-коричневая жидкость; состав, % (масс.): полиэфир 34,5, 2,4,6-тридиметиламинометилфенол 3,5, этилацетат или ацетон 62,0; т. всп. и т. воспл. меньше —7 °С; т. самовоспл. 454 °С. Рецепт Iа: горючая вязкая желтоватая жидкость; состав, % (масс.): аддукт 70,0, этилацетат 30; т. всп. 69 °С (о. т.); т. воспл. 77 °С; т. самовоспл. 502 °С. Рецепт IIа: легко воспламеняющаяся желтоватая жидкость; состав, % (масс.): аддукт 50,0, этилацетат 50,0; т. всп. и т. воспл. меньше —7 °С; т. самовоспл. 500 °С. Средства тушения: табл. 4.1, гр. 1.

**Клей акриловый КА-СП** (ГОСТ 6-01-24-3—72), трудногорючая белая жидкость. Состав, % (масс.): основное вещество 50—55, вода 45—50. Плотн. 1010—1030 кг/м<sup>3</sup>; т. кип. 98—100 °С. Т. всп. и конц. пределы распр. пл. до т. кип. вещества отсут.; т. самовоспл. 485 °С. Средства тушения: табл. 4.1, гр. 1.

**Клей «БИФ»**, трудногорючая вязкая масса. Состав, % (масс.): поливинилацетатная дисперсия 26, натрийкарбоксиметилцеллюлоза техн. 1,65, декстрин 5, уротропин техн. 0,4, канифоль сосновая 0,1, этанол техн. 0,4, вода до 100. Содержание сухого остатка 33,5—34,5% (масс.); плотн. 1000 кг/м<sup>3</sup>; рН среды 5—6; уд. электр. сопр. менее 10<sup>6</sup> Ом·м. Т. самовоспл. 541 °С [282]. Средства тушения: табл. 4.1, гр. 3.

**Клей «ВИАМ»**, трудногорючая жидкость. Растворитель — ацетон. Т. всп. 27 °С; т. воспл. отсут.; т. самовоспл. 585 °С; темп. пределы распр. пл.: нижн. 28 °С, верхн. 61 °С [351]. Средства тушения: табл. 4.1, гр. 1.

**Клей водоактивируемый для лент автоматического обандероливания**, трудногорючая коричневая масса. Состав, % (масс.): клей костный галерта 36—39, карбамид 1,5, глицерин сырой или ксилитан техн. 2, раствор поливинилпирролидона 5—7, вода до 100. Т. самовоспл. 477 °С [282]. Средства тушения: табл. 4.1, гр. 3.

**Клей ВС-350** (ТУ 05-1216—74), легко воспламеняющаяся вязкая коричневая жидкость. Т. всп. 2 °С; т. воспл. 4 °С; т. самовоспл. 418 °С; конц. пределы распр. пл. 3,16—15,47% (об.); темп. пределы распр. пл.: нижн. —1 °С, верхн. 26 °С. Средства тушения: табл. 4.1, гр. 1.

**Клей — герметик для быта**, трудногорючая паста. Состав, % (масс.): сополимерная акриловая эмульсия МБМ-3 (в пересчете на сухое вещество) 18,2—18,8 или сополимерная акриловая эмульсия



МБС-5С (в пересчете на сухое вещество) 27,6—78,5, латекс бутилкаучука (в пересчете на сухое вещество) 5,0, смола мочевиноформальдегидная (УКС-Б или М19-62) 12,8, вспомогательное вещество ОП-10 2,0, диоксид титана 5,0 или мел 5,0, белые сажи (марок 30, 100, 120) или аэросил А-175 3—5, поташ 0,5—1,0, кремнийорганическая жидкость В-85 (ПМС—154А) 0,5, натрий карбоксиметилцеллюлоза (марок 70/450, 70/500, 55/500, 85/500, 75/400) 0,6, вода до 100. Плотн. 1200 кг/м<sup>3</sup>. Т. самовоспл. 450 °С. Средства тушения: табл. 4.1, гр. 3.

**Клей — герметик для сантехоборудования**, легко воспламеняющаяся паста. Рецепт I: состав, % (масс.): бутилкаучук марок «Б» или «В», или бутилкаучук (марок 1030, 1020, 1520) 27,2, параниондиоксид 2,1, аэросил А-175 4,0, портландцемент 16,3, растворитель БР-1 50,4; содержание сухого остатка 49,6% (масс.); т. всп. —15 °С; т. воспл. —15 °С; т. самовоспл. 443 °С. Рецепт II: состав, % (масс.): бутилкаучук (марок 1030, 1020, 1520) 27,2, диоксид марганца 2,2, асбест хризотилвый 5,5, аэросил А-175 4,0, растворитель БР-1 61,4; содержание сухого остатка 38,9% (масс.); т. всп. —17 °С; т. воспл. —17 °С; т. самовоспл. 424 °С. Средства тушения: табл. 4.1, гр. 1.

**Клей — герметик латексный «Акрилакс»**, горючая жидкость. Состав, % (масс.): сополимерная акриловая эмульсия МБМ-3 18,15—18,75, МБМ-5с 27,60—28,52, латекс бутилкаучука 5,08, смола карбамидная (УКС-Б или М19-62, КС-МО-311) 12,8, диоксид титана 5,0, поташ 0,5—1,0, кремнийорганическая жидкость В-85 0,5, вода до 100. Плотн. 1200 кг/м<sup>3</sup>. Т. всп. 175 °С; т. самовоспл. 463 °С. Средства тушения: табл. 4.1, гр. 1.

**Клей-герметик на основе акрилатов**, горючее вещество. Состав, % (масс.): акрилаты 51, мел природный 34, ОП-10, 2, нитрат натрия 2, натрийкарбоксиметилцеллюлоза 3, вода до 100. Т. всп. 95 °С (о. т.); т. воспл. 95 °С; т. самовоспл. 558 °С [282]. Средства тушения: табл. 4.1, гр. 3.

**Клей-герметик Элистасол 137-181**, трудногорючее вещество. Состав, % (масс.): полидиметилсилоксановый каучук (КТН-Г) 15,94, оксид цинка 55,77, полидиметилсилоксановая жидкость (ПМС-25) 23,9, аэросил К-7-30 2,44, катализатор I 19 21,0. Т. кип. 55 °С. Т. самовоспл. 499 °С [282]. Средства тушения: табл. 4.1, гр. 6.

**Клей для аппликаций в детском творчестве** (ТУ 6-15-01-77—74), легко воспламеняющаяся вязкая масса. Т. всп. —32 °С; т. воспл. —32 °С; т. самовоспл. 390 °С. Средства тушения: табл. 4.1, гр. 3.

**Клей для кинолент** (ТУ 6-15-866—74), легко воспламеняющаяся жидкость. Состав, % (масс.): ацетилцеллюлоза для ацетатного шелка 2,0, ацетон техн. 68,0, кислота уксусная 20,0, 1,4 диоксан 10,0. Т. всп. —17 °С (о. т.); т. воспл. —17 °С; т. самовоспл. 483 °С. Средства тушения: табл. 4.1, гр. 2.

**Клей для моющих обоев** (ТУ 6-15-01-93—75), трудногорючий светло-желтый порошок. Насыпная масса 560 кг/м<sup>3</sup>. Т. самовоспл. 364 °С. Средства тушения: табл. 4.1, гр. 3.

**Клей для склеивания изделий из поливинилхлоридной пленки**, легко воспламеняющаяся вязкая жидкость. Рецепт I: состав, % (масс.): смола поливинилхлоридная хлорированная 15,0, этилацетат 59,5, этилацетат техн. 8,5, ацетон техн. 17,0; т. всп. и т. воспл. меньше —10 °С; т. самовоспл. 459 °С. Рецепт II: состав, % (масс.): смола ПСХ-К 15, каучук СКН-26-МП 5, толуол 45,6, ацетон 20,7, этилацетат 9,6, циклогексанол 4; т. всп.: 9 °С (з. т.), 13 °С (о. т.);

т. самовоспл. 575 °С [282]. Средства тушения: табл. 4.1, гр. 2.

**Клей для ремонта обуви каучуково-смоляной**, легко воспламеняющаяся жидкость. Состав, % (масс.): каучук СКН-26МП 16, смола инденкумароновая 15, этилацетат 59, бензин БР-1 10. Т. всп.: —22 °С (з. т.), —14 °С (о. т.); т. воспл. —14 °С; т. самовоспл. 467 °С [282]. Средства тушения: табл. 4.1, гр. 1.

**Клей для триацетатной пленки** (РТМ-кипо 234-68, РТМ 19-6—71), легко воспламеняющаяся жидкость. Мол. масса 73,09; плотн. 900 кг/м<sup>3</sup> при 20 °С; коэф. диф. 0,109 см<sup>2</sup>/с при 20 °С. Т. всп. —18 °С; т. воспл. —17 °С; т. самовоспл. 374 °С; конц. пределы распр. пл. 2,0—16,7% (об.); темп. пределы распр. пл.: нижн. —20 °С, верхн. 24 °С. Средства тушения: табл. 4.1, гр. 2.

**Клей «Дубок»** (ТУ 6-15-01-136—77), легко воспламеняющееся вязкое светло-коричневое вещество. Состав, % (масс.): обрезки поливинилбутиральной пленки клеящей (БУТВэл-ТУ 6-0,5-1732—77) 11,0, бакелитовый лак марки ЛБС-1 10,0, канифоль сосновая (ГОСТ 19113—73) 3,5, этанол отходный 75,5. Плотн. 888 кг/м<sup>3</sup>. Т. всп. 24 °С (о. т.); т. воспл. 24 °С; т. самовоспл. 451 °С. Средства тушения: табл. 4.1, гр. 2.

**Клей канифольный** (ТУ ОП-2074), горючий порошок. Состав, % (масс.): основное вещество 90, вода 10. Мол. масса 324; в воде хорошо раствор. Дисперсность образца 74—100 мкм. Т. воспл. 250 °С; т. самовоспл. 492 °С; нижн. конц. предел распр. пл. 51 г/м<sup>3</sup>. Средства тушения: табл. 4.1, гр. 4.

**Клей канцелярский латексный**, трудногорючая вязкая белая масса. Состав, % (масс.): латекс синтетический 38,0, мочевины 8,0, карбоксиметилцеллюлоза 1,8, этиленгликоль 4,0, вода 48,2. Плотн. 1420—1430 кг/м<sup>3</sup>. Т. самовоспл. 478 °С. Средства тушения: табл. 4.1, гр. 3.

**Клей «КС»** (ТУ 6-15-01-175—79), легко воспламеняющаяся вязкая жидкость. Т. всп. —20 °С (о. т.); т. воспл. —20 °С; т. самовоспл. 511 °С. Средства тушения: табл. 4.1, гр. 1.

**Клей «Лейконат»** (ТУ 6-14-55—75), С<sub>22</sub>Н<sub>13</sub>О<sub>3</sub>Н<sub>3</sub>, легко воспламеняющаяся жидкость. Состав, % (масс.): 4,4,4-трифенилметантризонацианат 20, нерастворимые в дихлорэтане примеси 0,1, дихлорэтан до 100. Т. всп.: 13 °С (з. т.), 20 °С (о. т.); т. воспл. 47 °С; т. самовоспл. 528 °С; темп. пределы распр. пл.: нижн. 19 °С, верхн. 34 °С; нижн. конц. предел распр. пл. 4,11% (об.). Средства тушения: табл. 4.1, гр. 1.

**Клей «Марс»**, легко воспламеняющаяся вязкая жидкость. Состав, % (масс.): смола поливинилхлоридная хлоридная (марки ПСХ-К и ПСХ-ЛС) 20,0, смола фенолоформальдегидная (марки 101-К или марки 1001 имп.) 10,0, смола эпоксидная марки ЭД-20 1,0, днбутилфталат 1,0, этилацетат 68,0. Т. всп. —26 °С; т. воспл. —26 °С; т. самовоспл. 506 °С. Средства тушения: табл. 4.1, гр. 1.

**Клей «Марс-2»** (ТУ 6-15-1209—79), легко воспламеняющаяся вязкая масса. Т. всп.: 12 °С (з. т.), 17 °С (о. т.); т. воспл. 19 °С; т. самовоспл. 537 °С. Средства тушения: табл. 4.1, гр. 1.

**Клей «Момент-2»**, легко воспламеняющаяся вязкая масса. Рецепт I: состав, % (масс.): наирит РНП «А» 15, оксид цинка 0,63, белила цинковые 0,6, оксид магния 0,5, смола терпенфенольная «Дурез» 1260 4,8, смола «Алрезен» РТ214 2,0, касторовое масло 1, воск сверхтонкий 0,3, антиоксидант 0,3, бензин — растворитель БР-1 25,2, толуол 24, циклогексан 26,3; содержание сухого остатка 25%. Т. воспл.: —20 °С (з. т.), —24 °С (о. т.); т. воспл. —20 °С; т. само-



воспл. 385 °С. Рецептура II: состав, % (масс.): наирит РНН 1, белчиды цинковые сухие 0,6, оксид магния 0,5, фенолоформальдегидная смола 101К 7, касторовое масло 1,8, антиоксидант НГ-2246 0, бензин—растворитель БР-4 25,2, толуол 24, этилацетат 25,6; содержание сухого остатка 25%. Т. всп.: —20 °С (з. т.), —24 °С (о. т.); т. воспл. —20 °С; т. самовоспл. 482 °С [282]. Средства тушения: табл. 4.1, гр. 1.

**Клей обойный латексный**, трудногорючая паста. Состав, % (масс.): латекс синтетический (СКС-65ГП; БС-50) 55—56, карбамид 0,8—3, карбоксиметилцеллюлоза (75/400; 70/300) 0,5—1,5, мочевиноформальдегидная смола марки КФЖ 25—35; этиленгликоль или дибутилфталат 2—4, сульфонат эмульгатор (волгонат) 0,05—1, вода до 100. Т. самовоспл. 499 °С. Средства тушения: табл. 4.1, гр. 1.

**Клей-паста на основе ПВА**, трудногорющее белое вещество. Состав, % (масс.): дисперсия поливинилацетатная гомополимерная грубодисперсная 50,0, карбоксиметилцеллюлоза техн. очищенная (марки 75/400, 70/300) 2,5, декстрин кукурузный кислотный или бескислотный 5,0, уротропин техн. 0,4, вода 42,1. Т. самовоспл. 533 °С. Средства тушения: табл. 4.1, гр. 3.

**Клей «Перманентный»** (РТУ 354—74), легко воспламеняющаяся вязкая жидкость. Состав, % (масс.): основное вещество 41,0, этилацетат 58,46. Плотн. 1058 кг/м<sup>3</sup>; т. кип. 76 °С. Т. всп.: 8 °С (з. т.), 10 °С (о. т.); темп. пределы распр. пл.: нижн. 1 °С, верхн. 17 [27]. Средства тушения: табл. 4.1, гр. 1.

**Клей поливинилхлоридный МЦ-1** (ТУ 6-15-266—69), легко воспламеняющаяся вязкая жидкость. Т. всп. —14 °С; т. самовоспл. 298 °С; темп. пределы распр. пл.: нижн. —15 °С, верхн. 9 °С [277]. Средства тушения: табл. 4.1, гр. 1.

**Клей полууниверсальный на латексной основе**, трудногорющее вязкое вещество. Состав, % (масс.): латекс синтетический СКС-65 (ТУ 38103230—74) 54,0, мочевиноформальдегидная смола марки КФЖ (ОСТ 6-01-386—73) 0,7, этиленгликоль 4,0, вода 38,3. Плотн. 1400 кг/м<sup>3</sup>. Т. самовоспл. 454 °С. Средства тушения: табл. 4.1, гр. 3.

**Клей резиновый**, легко воспламеняющаяся жидкость. Состав, % (масс.): каучук натуральный 8, бензин-растворитель 91,5, кинофиль А 0,5. Т. всп.: —17 °С (з. т.); —20 °С (о. т.); т. воспл.: —20 °С; т. самовоспл. 393 °С; темп. пределы распр. пл.: нижн. —17 °С, верхн. 6 °С. Средства тушения: табл. 4.1, гр. 1.

**Клей синтетический водоактивируемый**, трудногорючая паста. Состав, % (масс.): мочевиноформальдегидная смола марки МД-91 47,94, карбамид 1,0, мыло хозяйственное твердое (72%-ное) 0,05, аммиак водный техн. 0,5—1,5, карбоксиметилцеллюлоза 0,8—1,0, дибутилфталат 3,0. Т. самовоспл. 542 °С. Средства тушения: табл. 4.1, гр. 3.

**Клей укрепленный** (ТУ 81-05-105—71), трудногорючая паста. В воде раствор. неограниченно. Т. самовоспл. 598 °С [311]. Средства тушения: табл. 4.1, гр. 3.

**Клей «Феникс»** (ТУ 6-15-01-147—77), легко воспламеняющаяся вязкая жидкость. Состав, % (масс.): бутадиенакрилонитрильный каучук СКН-40 9; *n*-трет-бутилфенолформальдегидная смола марки 101-К 9,0, поливинилхлоридная хлорированная смола марки ПХЛ-К/ЛС 7,0, этилацетат техн. 75,0. Плотн. 950 кг/м<sup>3</sup>. Т. всп. 13 °С; т. воспл. 13 °С; т. самовоспл. 514 °С. Средства тушения: табл. 4.1, гр. 1.

**Клей фенолополивинилбутиральный БФ-2 и БФ-6** (ГОСТ 12172—66), легко воспламеняющаяся жидкость. Т. всп. 17 °С; т. самовоспл. 428 °С; темп. пределы распр. пл.: нижн. 15 °С, верхн. 39 °С [48]. Средства тушения: табл. 4.1, гр. 1.

**Клей 88-Н**, легко воспламеняющаяся жидкость. Представляет собой раствор резиновой смеси на основе наирита и бутилфенолформальдегидной смолы в смеси растворителей — этилацетата с бензином в соотношении 2:1 (по массе). Т. всп. —18 °С; т. воспл. —11 °С; т. самовоспл. 395 °С; темп. пределы распр. пл.: нижн. —11 °С, верхн. 13 °С [322]. Средства тушения: табл. 4.1, гр. 1.

**Клей 131—137**, легко воспламеняющаяся жидкость. Состав, % (масс.): толуол 67—72, толуольный сополимер 27—33. Т. всп. 2 °С (з. т.), 8 °С (о. т.); т. воспл. 8 °С; т. самовоспл. 557 °С; темп. пределы распр. пл.: нижний 8 °С, верхний 28 °С [282]. Средства тушения: табл. 4.1, гр. 1.

**Клепка буковая для паркета**, горючий материал. Плотн. 550 кг/м<sup>3</sup>, тепл. гор. —17363,6 кДж/кг. Показатель горючести более 2,1. Склонен к тепловому самовозгоранию. Предохранять от действия источников нагрева с температурой выше 120 °С [252, 342]. Средства тушения: табл. 4.1, гр. 3.

**Клеточный ферментативный гидролизат**, горючий порошок. Состав, % (масс.): основное вещество не менее 62,0, вода 5,6, зола 11,0. Т. плавл. 258 °С. Дисперсность образца менее 100 мкм. Т. самовоспл. аэрогеля и аэровзвеси 408 °С; нижн. конц. предел распр. пл. 94 г/м<sup>3</sup>; макс. давл. взрыва 440 кПа; скорость нарастания давл.: средн. 8 МПа/с, макс. 12 МПа/с, МВСК 14,5% (об.) [282]. Средства тушения: табл. 4.1, гр. 3.

**Кломифен**, C<sub>20</sub>H<sub>15</sub>OSi, горючий порошок. Мол. масса 306,79; т. плавл. 119—120 °С. Дисперсность образца 100—160 мкм; влажность 0,39%. Т. воспл. 117 °С; т. самовоспл. 563 °С; нижн. конц. предел распр. пл. 27 г/м<sup>3</sup>. Средства тушения: табл. 4.1, гр. 4.

**Кломифен цитрат**, C<sub>32</sub>H<sub>36</sub>O<sub>8</sub>NCI, горючий порошок. Содержание основного вещества 99,24% (масс.). Уд. электр. сопр. более 10<sup>14</sup> Ом·м. Дисперсность образца менее 50 мкм; влажность 0,29%. Т. всп. 136 °С (о. т.); т. воспл. 279 °С; т. самовоспл. 468 °С; нижн. конц. предел распр. пл. 22 г/м<sup>3</sup>. Средства тушения: табл. 4.1, гр. 4.

**Клоэ-1-N-оксизтилкапролактан**, горячая жидкость. Состав, % (масс.): основное вещество 70, капролактан 30. Т. всп. 149 °С (о. т.); т. воспл. 165 °С [276]. Средства тушения: табл. 4.1, гр. 1.

**Коагулюм эмульсии АК-201-81**, горячее твердое вещество. Плотн. 1020 кг/м<sup>3</sup>; т. разл. 500—600 °С. Т. воспл. 350 °С; т. самовоспл. 460 °С, нижн. конц. предел распр. пл. отсут. до конц. 380 г/м<sup>3</sup> [281]. Средства тушения: табл. 4.1, гр. 3.

**Коагулюм эмульсии БММ-2**, горячее твердое вещество. Т. разл. 230 °С; плотн. 980 кг/м<sup>3</sup>. Т. воспл. 340 °С; т. самовоспл. 420 °С; нижн. конц. предел распр. пл. отсут. до конц. 380 г/м<sup>3</sup> [281]. Средства тушения: табл. 4.1, гр. 3.

**Кобальт**, Co, горючий металл. Ат. масса 58,933; т. плавл. 1493 °С; т. кип. 3100 °С; плотн. 8900 кг/м<sup>3</sup>. Т. самовоспл.: аэрогеля 370 °С, аэровзвеси 760 °С. Порошкообразный кобальт, полученный восстановлением водородом при 250 °С, пирофорен и воспламеняется на воздухе самопроизвольно [471, 532]. Средства тушения: табл. 4.1, гр. 10.

**Кобальт-алюминий-титан**, горючий сплав. Состав, % (масс.): кобальт 62, алюминий 18, титан 20. Дисперсность образца 25 мкм.



Т. самовоспл. 730 °С; нижн. конц. предел распр. пл. 500 г/м<sup>3</sup>; макс. давл. взрыва 740 кПа; макс. скорость нарастания давл. 13,4 МПа/с [394]. Средства тушения: табл. 4.1, гр. 16.

**Кобальт-пиридиновый комплекс в циклогексаноне**, легковоспламеняющаяся жидкость. Состав, % (масс.): циклогексанон 96,0, кобальт 2,2, пиридин 1,8. Т. всп. 53 °С (о. т.); т. воспл. 57 °С [276]. Средства тушения: табл. 4.1, гр. 11.

**Ковер на губчатой основе**, горючий материал. Индекс распр. пл. 32,7. Средства тушения: табл. 4.1, гр. 3.

**Ковер петельный с синтетической добавкой, № 1 огневзатищенный**, горючий материал. Индекс распр. пл. 3,1. Средства тушения: табл. 4.1, гр. 3.

**Ковер петельный с синтетической добавкой, № 2 огневзатищенный**, горючий материал. Индекс распр. пл. 7,2. Средства тушения: табл. 4.1, гр. 3.

**Ковер пластиковый «Акустикфлок»** (Швеция), горючий материал. Индекс распр. пл. 101,7. Средства тушения: табл. 4.1, гр. 3.

**Ковер пластиковый «Мультифлор»** (Швеция), горючий материал. Индекс распр. пл. 63,0. Средства тушения: табл. 4.1, гр. 3.

**Ковер синтетический «Мимоза»** (Швеция), горючий материал. Индекс распр. пл. 22,2. Средства тушения: табл. 4.1, гр. 3.

**Ковер синтетический «Таркет»** (Швеция), горючий материал. Индекс распр. пл. 18,2. Средства тушения: табл. 4.1, гр. 3.

**Ковер синтетический «Флинта» 5164** (Швеция), горючий материал. Индекс распр. пл. 27,2. Средства тушения: табл. 4.1, гр. 3.

**Ковер шерстяной (80% шерсти) «Велвет»** (Финляндия), горючий материал. Высота ворса 4 мм. Индекс распр. пл. 10,8. Средства тушения: табл. 4.1, гр. 3.

**Ковер шерстяной «Камгарн»** (Дания), горючий материал. Высота ворса 6 мм. Индекс распр. пл. 14,1. Средства тушения: табл. 4.1, гр. 3.

**Ковер шерстяной «Котка»** (Финляндия), горючий материал. Индекс распр. пл. 3,1—7,5. Средства тушения: табл. 4.1, гр. 3.

**Ковер шерстяной «Шарвул»** (Финляндия), горючий материал. Высота ворса 4—5 мм. Индекс распр. пл. 8,2. Средства тушения: табл. 4.1, гр. 3.

**Ковер шерстяной «Штроггарн»** (Дания), горючий материал. Индекс распр. пл. в зависимости от высоты ворса приведен ниже

Высота ворса, мм.	6	8	10
Индекс распространения пламени	15,7	18,3	20,0

Средства тушения: табл. 4.1, гр. 3.

**Кодина основание**, C<sub>12</sub>H<sub>22</sub>O<sub>3</sub>, горючий белый порошок. Содержание основного вещества 99% (масс.). Т. плавл. 154 °С; уд. электр. сопр. 9,3·10<sup>11</sup> Ом·м. Дисперсность образца 70—100 мкм. Нижн. конц. предел распр. пл. 12 г/м<sup>3</sup>; макс. давл. взрыва 426 кПа; скорость нарастания давл.: средн. 1,43 МПа/с, макс. 3,48 МПа/с; миним. энергия зажигания 9,4 мДж. Средства тушения: табл. 4.1, гр. 1.

**Кодина фосфат**, C<sub>12</sub>H<sub>21</sub>O<sub>3</sub>N·H<sub>3</sub>PO<sub>4</sub>·1,5 H<sub>2</sub>O, горючий белый порошок, в воде хорошо раствор. Содержание основного вещества (в пересчете на сухой продукт) 99,84% (масс.). Мол. масса 505,11. Т. плавл. 235 °С (с разложением). Дисперсность образца 100—160 мкм; влажность 1,8%. Т. самовоспл. 409 °С; нижн. конц. предел распр. пл. 95 г/м<sup>3</sup>. Средства тушения: табл. 4.1, гр. 3.

**Кодитик, 50%-ный смачивающийся порошок**, горючее вещество желтого цвета. Состав, % (масс.): кодитик техн. 50, каолин 45, ОП-7 2; сульфитно-спиртовая барда 3. Т. воспл. 168 °С; т. самовоспл. 430 °С; нижн. конц. предел распр. пл. 100 г/м<sup>3</sup>; МВСК 13% (об.) [256]. Средства тушения: табл. 4.1, гр. 3.

**Кодитик технический**, C<sub>7</sub>H<sub>13</sub>O<sub>2</sub>NS<sub>2</sub>, горючий белый порошок. Содержание основного вещества 98% (масс.). Мол. масса 207,19; т. плавл. 58—60 °С. Т. воспл. 113 °С (о. т.); т. самовоспл. 420 °С; нижн. конц. предел распр. пл. 42 г/м<sup>3</sup>; МВСК 12% (об.) [256]. Средства тушения: табл. 4.1, гр. 4.

**Кожа искусственная на трикотажной основе** (ТУ 17-320—69), горючий материал. Индекс распр. пл. 64,6. Средства тушения: табл. 4.1, гр. 3.

**Кожнитрозмаль**, нитроэмаль белая для кожи, легковоспламеняющаяся вязкая жидкость. Образец марки «Экстра» (ВТУ УХП 244—60) плотн. 935 кг/м<sup>3</sup> имеет т. всп.: 2 °С (з. т.), 17 °С (о. т.); т. воспл. 17 °С; т. самовоспл. 387 °С; темп. пределы распр. пл.: нижн. 2 °С, верхн. 35 °С [252]. Средства тушения: табл. 4.1, гр. 1.

**Кокс из бурого угля**, горючее вещество. Показатели пожаро-взрывоопасности зависят от дисперсности образца (табл. 5.37) [394]. Средства тушения: табл. 4.1, гр. 3.

**Кокс каменноугольный**, горючее вещество. Дисперсность образца 13 мкм. Т. самовоспл. 800 °С [276, 394]. Средства тушения: табл. 4.1, гр. 3.

**Кокс нефтяной**, горючий черный порошок, термически неустойчив. Дисперсность образца 15 мкм. Т. самовоспл. 690 °С; т. тлен. 280 °С; нижн. конц. предел распр. пл. 125 г/м<sup>3</sup>; макс. давл. взрыва 760 кПа; макс. скорость нарастания давл. 4,7 МПа/с [394]. Средства тушения: табл. 4.1, гр. 3.

**Коламин**. См. Этаноламин.

**Колофоний-каолин**, смесь в соотношении 1:2, горючий порошок. Дисперсность образца 10 мкм. Т. самовоспл. 480 °С; нижн. конц. предел распр. пл. 60 г/м<sup>3</sup>; макс. давл. взрыва 730 кПа; макс. скорость нарастания давл. 7,8 МПа/с [394]. Средства тушения: табл. 4.1, гр. 4.

**Компаунд К-115** (ТУ 6-05-1251—75), горючая вязкая светло-желтая жидкость. Плотн. 1165 кг/м<sup>3</sup> при 20 °С. Т. всп.: 112 °С (з. т.), 200 °С (о. т.); т. воспл. 280 °С; т. самовоспл. 568 °С; темп. пределы

Таблица 5.37. Показатели пожаровзрывоопасности кокса из бурого угля

Дисперсность образца, мкм	Т. самовоспл., °С	Т. тлен., °С	Нижн. конц. предел распр. пл., г/м <sup>3</sup>	Макс. давл. взрыва, кПа	Макс. скорость нарастания давл., МПа/с
16	680	Отсут. до 450	30	840	6,4
22	510	310	60	790	8,4
78	570	420	125	850	7,5
98	550	390	125	790	5,3
290	560	Отсут. до 450	250	840	11,5

распр. пл.: нижн. 116 °С, верхн. 216 °С. Средства тушения: табл. 4.1, гр. 1.

**Компаунд К-153** (ТУ 6-05-1584—77), горючая вязкая светлорычиневая жидкость. Плотн. 1182 кг/м<sup>3</sup> при 20 °С. Т. всп.: 155 °С (з. т.), 214 °С (о. т.); т. воспл. 258 °С; т. самовоспл. 452; темп. пределы распр. пл.: нижн. 144 °С, верхн. 225 °С. Средства тушения: табл. 4.1, гр. 1.

**Компаунд К-168** (ТУ 6-05-1251—75), горючая вязкая светло-желтая жидкость. Плотн. 1180 кг/м<sup>3</sup> при 20 °С. Т. всп.: 101 °С (з. т.), 208 °С (о. т.); т. воспл. 276 °С; т. самовоспл. 461 °С; темп. пределы распр. пл.: нижн. 193 °С, верхн. 252 °С. Средства тушения: табл. 4.1, гр. 1.

**Компаунд К-201** (ТУ 6-05-1251—75), горючая вязкая желтая жидкость. Плотн. 1161 кг/м<sup>3</sup> при 20 °С. Т. всп.: 90 °С (з. т.), 165 °С (о. т.); т. воспл. 246 °С; т. самовоспл. 445 °С; темп. пределы распр. пл.: нижн. 80 °С, верхн. 133 °С. Средства тушения: табл. 4.1, гр. 1.

**Компаунд КП-18**, горючая жидкость. Состав, масс. ч.: олигоэфиракрилат МГФ-9 90, полиэфирмалеинат № 1 10, сиккатив № 64 3. Т. всп. 130 °С; т. воспл. 150 °С; темп. пределы распр. пл.: нижн. 123 °С, верхн. 135 °С. Средства тушения: табл. 4.1, гр. 1.

**Компаунд КП-34**, горючая жидкость. Состав, масс. ч.: олигоэфиракрилат МГФ-1 80, кремнийорганическая смола К-47 20; сиккатив № 64 3. Т. всп. 125 °С; т. воспл. 145 °С; темп. пределы распр. пл.: нижн. 109 °С, верхн. 146 °С. Средства тушения: табл. 4.1, гр. 1.

**Компаунд КП-50**, горючее вещество. Состав, масс. ч.: олигоэфиракрилат МГФ-9 80, полиэфир ненасыщенный 20, отвердитель (паста ПДБФ) 2, ускоритель (сиккатив К-1) 3. Т. начала полимеризации ~80 °С, что не позволяет определить т. всп., т. воспл. и темп. пределы распр. пл. Т. самовоспл. 412 °С. Средства тушения: табл. 4.1, гр. 3.

**Компаунд КП-101**, горючая жидкость. Состав, масс. ч.: олигоэфиракрилат МДФ-1 70, эпоксидная смола ЭД-6 30, льняное масло 1; сиккатив № 64 1. Т. всп. 164 °С; т. воспл. 179 °С; темп. пределы распр. пл.: нижн. 133 °С, верхн. предел не установлен, так как при 150 °С продукт полимеризуется. Средства тушения: табл. 4.1, гр. 1.

**Компаунд облегченный СПАБ-1** (ТУ 6-05-221-360—75), горючее твердое вещество. Т. воспл. 280 °С, т. самовоспл. 430 °С [279]. Средства тушения: табл. 4.1, гр. 3.

**Компаунд облегченный СПАБ-2** (ТУ 6-05-221-360—75) на основе совмещенного олигоэфиракрилата Д-20/70 или Д-20/50 и фенольных микросфер БВ-1, горючее твердое вещество. Т. воспл. 300 °С; т. самовоспл. 400 °С [279]. Средства тушения: табл. 4.1, гр. 3.

**Компаунд облегченный СПАС-1** (ТУ 6-05-221-360—75) на основе олигоэфира МДФ-1 и стеклянных микросфер марки МСО 19, горючее твердое вещество. Т. воспл. 230 °С; т. самовоспл. 440 °С [279]. Средства тушения: табл. 4.1, гр. 3.

**Компаунд облегченный СПАС-2** (ТУ 6-05-221-360—75) на основе совмещенного олигоэфиракрилата Д-20/50, горючее твердое вещество. Т. воспл. 210 °С; т. самовоспл. 430 °С [279]. Средства тушения: табл. 4.1, гр. 3.

**Компаунд эпоксидный ЭВН-4С**, горючий тонкодисперсный белый порошок. Состав, масс. ч.: смола Э-49 795, себациновая кислота 125, аэросил 80. Т. плавл. 103—105 °С. Т. воспл. 288 °С; т. самовоспл. 544 °С; нижн. конц. предел распр. пл. 31 г/м<sup>3</sup>. Средства тушения: табл. 4.1, гр. 4.

**Компаунд эпоксидный ЭВН-6**, горючий тонкодисперсный сероватый порошок. Состав, масс. ч.: смола Э-49 315, отвердитель СГ-2 85, кварц 600. Т. плавл. 102—104 °С. Т. воспл. 349 °С; т. самовоспл. 543 °С; нижн. конц. предел распр. пл. 55 кг/м<sup>3</sup>. Средства тушения: табл. 4.1, гр. 4.

**Компаунд эпоксидный ЭП-49А** (ТУ 6-05-1420—75), горючий тонкодисперсный серо-зеленый порошок. Состав, масс. ч.: эпоксидная смола Э-49 100, адипиновая кислота 10,4, кварц молотый КП-3 160, оксид хрома 1,4, стеариновая кислота 16. Плотн. 1800 кг/м<sup>3</sup>. Т. воспл. 356 °С; т. самовоспл. 547 °С; нижн. конц. предел распр. пл. 55 г/м<sup>3</sup>. Средства тушения: табл. 4.1, гр. 4.

**Компаунд эпоксиполиэфирный К-54/6**, горючее вещество. Представляет собой эпоксидную смолу ЭД-5 (80% масс.), модифицированную полиэфирной смолой ПН-1 (20% масс.). Т. всп.: 65 °С (з. т.), 168 °С (о. т.); т. воспл. 287 °С; т. самовоспл. 460 °С; нижн. темп. предел распр. пл. 64 °С [254]. Средства тушения: табл. 4.1, гр. 3.

**Компаунд 139-40**, легковоспламеняющееся вещество. Состав, % (масс.): каучук СКТВ-1 60; олигомер С-20 30; толуол 10. Т. всп. 32 °С (о. т.); т. воспл. 34 °С; т. самовоспл. 537 °С [282]. Средства тушения: табл. 4.1, гр. 3.

**Компаунд 159-167**, горючее вещество. Состав, % (масс.): каучук СКТН-БВК 72; смола Г-5 28. Т. кип. 100 °С при 2 кПа. Т. воспл. 109 °С (з. т.), 160 °С (о. т.); т. самовоспл. 360 °С; темп. пределы распр. пл.: нижн. 107 °С, верхн. 118 °С [282]. Средства тушения: табл. 4.1, гр. 3.

**Комплекс геранилхлорида с уротропином**, горючее твердое вещество. Мол. масса 312,5; т. разл. 100—110 °С; в воде раствор. Т. самовоспл. 338 °С; нижн. конц. предел распр. пл. 33 г/м<sup>3</sup>, макс. давл. взрыва 285 кПа; скорость нарастания давл.: средн. 4,4 МПа/с, макс. 6,3 МПа/с [276]. Средства тушения: табл. 4.1, гр. 4.

**Комплекс диметиланилина с геранилхлоридом**, легковоспламеняющаяся жидкость. Содержание основного вещества 90% (масс.). Мол. масса 293,5; плотн. 940 кг/м<sup>3</sup> при 20 °С; т. разл. 110 °С; в воде раствор. Т. воспл. 60 °С (з. т.), 63 °С (о. т.); т. самовоспл. 265 °С; темп. пределы распр. пл.: нижн. 64 °С, верхн. 92 °С; нижн. конц. предел распр. пл. 0,46% (об.), 60 г/м<sup>3</sup> [276]. Средства тушения: табл. 4.1, гр. 1.

**Комплекс катализатора**, легковоспламеняющаяся жидкость. Представляет собой продукт взаимодействия металлического алюминия, диэтилбензола и хлористого водорода. Содержание AlCl<sub>3</sub> 37,3% (масс.), диэтилбензола 40% (масс.). Т. воспл. —18 °С (з. т.), 5 °С (о. т.); т. воспл. 20 °С; т. самовоспл. 518 °С; темп. пределы распр. пл.: нижн. —30 °С, верхн. 21 °С. Средства тушения: табл. 4.1, гр. 1.

**Комплекс присадок ВК-12 для технологической смазки Укринол-202** (ТУ 38 УССР 201263—76), горючая светло-желтая жидкость. Состав, % (масс.): жирные спирты 85—90, эфиры высших жирных спиртов, антиокислительная присадка (инол) 2—4, композиция антистатических присадок 1·10<sup>-4</sup>, вода — следы. Плотн. 842 кг/м<sup>3</sup>; кинемат. вязкость 0,21 м<sup>2</sup>/с при 20 °С; кислотное число 0,027; т. кип. 246 °С. Т. воспл. 126 °С (з. т.), 127 °С (о. т.); т. воспл. 143 °С; т. самовоспл. 143 °С; т. самовоспл. 253 °С; темп. пределы распр. пл.: нижн. 113 °С, верхн. 167 °С. Средства тушения: табл. 4.1, гр. 1.

**Комплекс присадок ВК-16**, горючая желтая жидкость. Состав, % (масс.): эфиры низкомолекулярных спиртов и жирных кислот





C<sub>11</sub>—C<sub>20</sub> 40, антиокислительная присадка алкилфенольного типа 5, антикоррозионная и антистатическая присадка 1, вода 0,2, жирные спирты C<sub>11</sub>—C<sub>20</sub> до 100. Плотн. 866 кг/м<sup>3</sup>; кинемат. вязкость 0,15 м<sup>2</sup>/с; кислотное число 2,3; т. застыв. 2 °С. Т. всп.: 114 °С (з. т.), 121 °С (о. т.); т. воспл. 137 °С; т. самовоспл. 248 °С; темп. пределы распр. пл.: нижн. 94 °С, верхн. 155 °С. Средства тушения: табл. 4.1, гр. 1.

**Композиция АЦК** (ТУ 6-05-221-449—78), ацетилцеллюлозная защитная композиция, горючее вещество. Т. плавл. 90 °С. Т. всп. 170 °С (о. т.); т. самовоспл. 486 °С; темп. пределы распр. пл.: нижн. 130 °С, верхн. 175 °С [282]. Средства тушения: табл. 4.1, гр. 3.

**Композиция ВАП-1** (ТУ 6-05-1425—71), горючая монолитная темно-коричневая масса. В воде не раствор. Т. всп.: 196 °С (з. т.), 194 °С (о. т.); т. воспл. 283 °С [279]. Средства тушения: табл. 4.1, гр. 3.

**Композиция ВИЛАМ-2**, горючий агломерированный порошок. Состав, масс. ч.: ацетат целлюлозы для литьевого материала 100, диметилфталат 36, трифенилфталат 11, эпоксидная смола марки ЭД-20 5. Дисперсность образца менее 250 мкм. Т. самовоспл.: аэрогеля 508 °С, аэровзвеси 423 °С; нижн. конц. предел распр. пл. отсут. до конц. 275 г/м<sup>3</sup> [282]. Средства тушения: табл. 4.1, гр. 3.

**Композиция для нанесения светочувствительного слоя**, трудногорючая жидкость. Состав % (масс.): диазосола «В» 0,35, поливиниловый спирт 5,0, поливинилпирролидон 3,5, пропанол 9,0, вода дистил. 82,15. Т. всп. 40 °С; т. воспл. отсут.; т. самовоспл. 503 °С; темп. пределы распр. пл.: нижн. 40 °С, верхн. 55 °С. С увеличением концентрации пропанола композиция становится легковоспламеняющейся жидкостью. Состав, % (масс.): диазосола 3,7, поливиниловый спирт 2,6, поливинилпирролидон 1,7, пропанол 52,0, вода дистил. 40,0. Плотн. 1007 кг/м<sup>3</sup>. Т. всп.: 43 °С (з. т.), 66 °С (о. т.); т. воспл. 86 °С; т. самовоспл. 499 °С; темп. пределы распр. пл.: нижн. 42 °С, верхн. 59 °С. Средства тушения: табл. 4.1, гр. 1.

**Композиция для получения микросфер** (ГОСТ 4559—71), трудногорючая жидкость. Представляет собой жидкую резольную смолу. Состав, % (масс.): основное вещество 80, вода 15—20. Т. самовоспл. 548 °С [279]. Средства тушения: табл. 4.1, гр. 1.

**Композиция для таблетирования синьки**, горючий порошок. Состав, % (масс.): пигмент голубой фталоцианиновый 50, каолин 5, лак основной фиолетовый 2С 5, аэросил 5, сульфат аммония 30, белафор СЦ 1, декстрин 4. Дисперсность образца 100 мкм. Т. самовоспл.: аэрогеля 391 °С, аэровзвеси 755 °С; нижн. конц. предел распр. пл. отсут. до конц. 500 г/м<sup>3</sup> [282]. Средства тушения: табл. 4.1, гр. 3.

**Композиция ЗИП для защитного ингибиторного покрытия** (ТУ 6-05-221-225—79), горючая монолитная термостойкая масса. В воде не раствор. Т. всп. 131 °С [279]. Средства тушения: табл. 4.1, гр. 3.

**Композиция лигноуглеродная ЛТ-21**, горючий темно-коричневый порошок. Состав, % (масс.): талловое масло 33,0, лигнин 63,4, вода 1,5, зола 2. Насыпная масса 480 кг/м<sup>3</sup>. Дисперсность образца менее 300 мкм. Т. самовоспл.: аэрогеля 321 °С, аэровзвеси 310 °С; нижн. конц. предел распр. пл. 39 г/м<sup>3</sup>; макс. давл. взрыва 1039 кПа; скорость нарастания давл.: средн. 9,6 МПа/с, макс. 21,5 МПа/с; МВСК 9% (об.) [280]. Средства тушения: табл. 4.1, гр. 4.

**Композиция метиловая МК-2**, легковоспламеняющаяся жидкость. Состав, % (масс.): тетраметилсвинец 45,5, 1,2-дибромпропан 34,5, хлорнафталин 5,5—6,0, толуол до 100. Плотн. 1600—1700 кг/м<sup>3</sup>; т. кип. 80—145 °С. Т. всп. 13 °С; т. самовоспл. 268 °С; нижн. темп. предел распр. пл. 12 °С [282]. Средства тушения: табл. 4.1, гр. 1.

**Композиция на основе поливинилхлорида «ПОЛИТАР ПТ»**, трудногорючее гранулированное вещество. Состав, % (масс.): кальций-стабилизатор 5, драпекс-3,2 5, ДОФ 3, локноль Ж-П 1,5, модификатор БТА 15, кислота стеариновая 0,3, воск ОП 0,5, диоксид титана пигментного Р-02 2, ультрамарин 0,01, люминор 440 РТ 0,05. Содержание основного вещества 89% (масс.). Т. самовоспл. 494 °С [282]. Средства тушения: табл. 4.1, гр. 3.

**Композиция поливинилбутиральная**, легковоспламеняющаяся жидкость. Содержание поливинилбутирала 8% (масс.). Т. всп. 22 °С (о. т.); т. воспл. 24 °С; т. самовоспл. 446 °С; темп. пределы распр. пл.: нижн. 18 °С, верхн. 42 °С [281]. Средства тушения: табл. 4.1, гр. 1.

**Композиция «ПОЛИТАР ПТЦ»**, трудногорючее гранулированное вещество. Рецепт I: Состав, % (масс.): ПВХ-композиция марки ПТ 98,8, лак рубиновый СК 0,9, пигмент голубой фталоцианиновый 0,3; т. самовоспл. 504 °С. Рецепт II: Состав, % (масс.): ПВХ-композиция марки ПТ 97,9, лак рубиновый СК 2, пигмент голубой фталоцианиновый 0,1; т. самовоспл. 534 °С. Рецепт III: состав, % (масс.): ПВХ-композиция марки ПТ 99,6, сажа пигментная 0,4; т. самовоспл. 522 °С [282]. Средства тушения: табл. 4.1, гр. 3.

**Композиция стирального порошка «Астра»**, трудногорючая паста. Содержание твердой части 60%, воды 40%. Плотн. 1299 кг/м<sup>3</sup> при 20 °С. Вспышки нет до 46 °С, при этой температуре продукт вспенивается; т. самовоспл. 490 °С. Средства тушения: табл. 4.1, гр. 3.

**Композиция стирального порошка «Моясин»**, трудногорючая паста. Состав, % (масс.): алкилсульфаты 15, триполифосфат натрия 3, сода 12, сульфат натрия 10, вода 60. Плотн. 1340 кг/м<sup>3</sup> при 25 °С. При 95 °С кипит без вспышки. Средства тушения: табл. 4.1, гр. 3.

**Композиция стирального порошка «Нептун»**, трудногорючая паста. Состав, % (масс.): твердая часть 55, вода 45. Плотн. 1016 кг/м<sup>3</sup> при 50 °С. Т. самовоспл. 470 °С. Средства тушения: табл. 4.1, гр. 3.

**Композиция стирального порошка «Новость»**, трудногорючая паста. Состав, % (масс.): вода 48, твердая часть 52. Плотн. 914 кг/м<sup>3</sup> при 50 °С. При 59 °С вспенивается без вспышки; т. самовоспл. 468 °С. Средства тушения: табл. 4.1, гр. 3.

**Композиция эпоксидная УП-2191К порошковая** (ТУ 6-05-241-85—79), горючий тонкодисперсный красноватый порошок. Состав, % (масс.): эпоксидная смола 60, отвердитель УП-0632 1,36, кварц мелотый 36, пигмент кадмий 2, аэросил 0,7. Насыпная масса 640 кг/м<sup>3</sup>. Т. воспл. 306 °С; т. самовоспл. 471 °С; нижн. конц. предел распр. пл. 37 г/м<sup>3</sup>. Средства тушения: табл. 4.1, гр. 4.

**Композиция эпоксидная УП-2196** (ТУ 6-05-241-98—75), горючий темно-серый порошок. Уд. электр. сопрот. 3,7·10<sup>4</sup> Ом·м. Дисперсность образца 100 мкм. Т. воспл. 223 °С; т. самовоспл. 358 °С; нижн. конц. предел распр. пл. 22 г/м<sup>3</sup>. Средства тушения: табл. 4.1, гр. 4.

**Композиция эпоксидная ЭП-40СП** (ТУ 6-05-241-98—75), горючий тонкодисперсный серо-зеленый порошок. Т. плавл. 90—100 °С. Дисперсность образца 106 мкм. Т. воспл. 325 °С; т. самовоспл. 450 °С;





нижн. конц. предел распр. пл. 32 г/м<sup>3</sup>. Средства тушения: табл. 4.1, гр. 4.

**Компонент А-309-1**, композиция для получения жесткого пенопласта (ТУ 6-05-221-257—73), трудногорючая вязкая светло-желтая жидкость. Плотн. 1030—1070 кг/м<sup>3</sup>; т. нач. кип. 80 °С. Т. всп. 209 °С (о. т.); т. самовоспл. 300 °С [48]. Средства тушения: табл. 4.1, гр. 1.

**Компонент А-309-М**, композиция для получения жесткого пенопласта (ТУ 6-05-221-257—73), горючая вязкая светло-коричневая жидкость. Плотн. 1030—1070 кг/м<sup>3</sup>; т. нач. кип. 80 °С. Т. всп. 176 °С; т. самовоспл. 314 °С; темп. пределы распр. пл.: нижн. 153 °С, верхн. 203 °С [48]. Средства тушения: табл. 4.1, гр. 1.

**Компонент А-328**, горючая вязкая темно-коричневая жидкость. Представляет собой смесь полиэфиров: лаурола 564, лаурола 502, лаурола 294. Плотн. 1050 кг/м<sup>3</sup>; в воде не раствор. Т. всп.: 203 °С (з. т.), 213 °С (о. т.); т. воспл. 249 °С; т. самовоспл. 341 °С; темп. пределы распр. пл. в воздухе отсут. до 300 °С [282]. Средства тушения: табл. 4.1, гр. 1.

**Компонент А-329**, горючая темно-коричневая жидкость. Представляет собой смесь лаурола 564, лаурола 502, стабилизатора 222-08. Т. всп.: 185 °С (з. т.), 221 °С (о. т.); т. воспл. 251 °С; т. самовоспл. 369 °С [282]. Средства тушения: табл. 4.1, гр. 1.

**Компонент А-329Л**, горючая светло-желтая жидкость. Представляет собой смесь лаурола 503Б и стабилизатора 222-08. Плотн. 1050 кг/м<sup>3</sup>; в воде не раствор. Т. всп.: 184 °С (з. т.), 242 °С (о. т.); т. воспл. 271 °С; т. самовоспл. 371 °С; темп. пределы распр. пл. паров в воздухе отсут. до 300 °С [282]. Средства тушения: табл. 4.1, гр. 1.

**Компонент «А-Изолан-3»**, трудногорючая темно-коричневая жидкость. Представляет собой смесь сложного полиэфира П-520 (на основе 1,2-пропилентгликоля, фталевого ангидрида, глицерина, таллового масла), трихлорпропилфосфата, лаурола 294, активатора, эмульгатора, хладона 11. Плотн. 1230 кг/м<sup>3</sup>; в воде не раствор. Т. самовоспл. 446 °С [282]. Средства тушения: табл. 4.1, гр. 1.

**Компонент «А3-Изолан-5»** (ТУ 6-05-221-431—78), горючая вязкая темно-коричневая жидкость. Т. всп.: 149 °С (з. т.), 184 °С (о. т.); т. воспл. 214 °С; т. самовоспл. 406 °С; темп. пределы распр. пл.: нижн. 130 °С, верхн. 169 °С [282]. Средства тушения: табл. 4.1, гр. 1.

**Компонент базовый смазки для прокатки металлов**, горючая жидкость. Плотн. 834 кг/м<sup>3</sup> при 20 °С; т. начала перегонки 280 °С, т. конца перегонки 344 °С (96% масс.); кинемат. вязкость 4,0 · 10<sup>-6</sup> м<sup>2</sup>/с; кислотность 0,38 мг КОН/100 мл; т. заст. —3 °С. Т. всп.: 138 °С (з. т.), 142 °С (о. т.); т. воспл. 157 °С; т. самовоспл. 233 °С; темп. пределы распр. пл.: нижн. 134 °С, верхн. 184 °С. Средства тушения: табл. 4.1, гр. 1.

**Компонент базовый смазки технологической Укрисол-202** (ТУ 38.101639—76), горючая жидкость. Плотн. 795 кг/м<sup>3</sup> при 20 °С; т. начала перегонки 208 °С; т. конца перегонки 249 °С; т. заст. —30 °С. Т. всп.: 80 °С (з. т.), 85 °С (о. т.); т. воспл. 90 °С; т. самовоспл. 241 °С; темп. пределы распр. пл.: нижн. 75 °С, верхн. 153 °С. Средства тушения: табл. 4.1, гр. 1.

**Компонент Г-2**, 2-(N-метил-N-октадециламино-5-сульфоанилид) 1-окси-2-нафтойной кислоты (ТУ 6-14-723—71), горючий серый порошок. Содержание основного вещества 96,2% (масс.). Мол. масса 624,96; плотн. 500 кг/м<sup>3</sup>; насыпная масса 350 кг/м<sup>3</sup>. Дисперсность образца менее 150 мкм; влажность 0,7%. Т. самовоспл.: аэрогеля 407 °С, аэрозвеси 423 °С; нижн. конц. предел распр. пл. 43 г/м<sup>3</sup>;

макс. давл. взрыва 755 кПа; скорость нарастания давл.: средн. 47 МПа/с, макс. 88 МПа/с; МВСК 14,4% (об.) [280]. Средства тушения: табл. 4.1, гр. 4.

**Компонента Г-7**, 2'-N-метил-N-октадециламино-5-сульфоанилид 4-(2'-хлор-4'-оксифенилазо)-1-окси-2-нафтойной кислоты, горючий порошок. Состав, % (масс.): основное вещество 74, зола 3, зола 2. Т. плавл. 193—194 °С. Т. самовоспл.: аэрогеля 197 °С, аэрозвеси 495 °С; нижн. предел распр. пл. 413 г/м<sup>3</sup>. Средства тушения: табл. 4.1, гр. 3.

**Компонента голубая Н-452**, C<sub>36</sub>H<sub>56</sub>O<sub>8</sub>N<sub>2</sub>, горючий порошок. Мол. масса 596,9; т. плавл. 110—116 °С; насыпная масса 250 кг/м<sup>3</sup>. Дисперсность образца 50—150 мкм. Т. всп. 200 °С (о. т.); нижн. конц. предел распр. пл. 80 г/м<sup>3</sup>. Средства тушения: табл. 4.1, гр. 4.

**Компонента Ж-4**, 4,3'', 5'', 4'-трикарбоксихидроксибензоил-4-стеариламинобензоилуксусной кислоты, C<sub>42</sub>H<sub>74</sub>O<sub>10</sub>N<sub>2</sub>, горючий порошок. Состав, % (масс.): основное вещество 84, зола 0,8, примеси 0,36. Мол. масса 744,94; т. плавл. 211—212 °С; плотн. 500 кг/м<sup>3</sup>; насыпная масса 360 кг/м<sup>3</sup>. Дисперсность образца от 10 до 20 мкм; влажность 0,85%. Т. самовоспл.: аэрогеля 358 °С, аэрозвеси 421 °С; нижн. конц. предел распр. пл. 41 г/м<sup>3</sup>; макс. давл. взрыва 745 кПа; скорость нарастания давл.: средн. 25,9 МПа/с, макс. 45,5 МПа/с; МВСК 14% (об.) [280]. Средства тушения: табл. 4.1, гр. 4.

**Компонента Ж-8**, N,N-(метилоктадециламино)-5-сульфоанилид бензоил-уксусной кислоты, C<sub>34</sub>H<sub>52</sub>O<sub>8</sub>N<sub>2</sub>S, горючий светло-серый порошок. Содержание основного вещества 96% (масс.). Мол. масса 609,9; плотн. 600 кг/м<sup>3</sup>; насыпная масса 500 кг/м<sup>3</sup>; т. плавл. 174—176 °С. Дисперсность образца 5—30 мкм; влажность 1%. Т. самовоспл.: аэрогеля 359 °С, аэрозвеси 395 °С; нижн. конц. предел распр. пл. 40 г/м<sup>3</sup>; макс. давл. взрыва 735 кПа; скорость нарастания давл.: средн. 55,3 МПа/с, макс. 98 МПа/с; МВСК 14% (об.) [230]. Средства тушения: табл. 4.1, гр. 4.

**Компонента желтая Ж-2**, 3,5-дикарбоксихидрокси-4-стеариламинобензоилуксусной кислоты, горючий порошок. Состав, % (масс.): основное вещество 77, зола 0,7. Т. плавл. 199—191 °С. Дисперсность образца менее 100 мкм; влажность 1,25%. Т. самовоспл.: аэрогеля 177 °С, аэрозвеси 145 °С; нижн. конц. предел распр. пл. 79 г/м<sup>3</sup>; макс. давл. взрыва 370 кПа; макс. скорость нарастания давл. 51 МПа/с; МВСК 13% (об.). Средства тушения: табл. 4.1, гр. 4.

**Компонента желтая Н-353** (ТУ 6-14-643—79), горючий порошок. Состав, % (масс.): основное вещество 95, зола 0,5, зола 0,2. Мол. масса 785,39; т. плавл. 185 °С; насыпная масса 330 кг/м<sup>3</sup>. Т. всп. 220 °С (о. т.); т. воспл. 260 °С; нижн. конц. предел распр. пл. аэрозвеси 65 г/м<sup>3</sup> [282]. Средства тушения: табл. 4.1, гр. 4.

**Компонента желтая Н-450**, C<sub>39</sub>H<sub>56</sub>O<sub>8</sub>N<sub>2</sub>, горючий белый порошок. Состав, % (масс.): основное вещество 99,5, этанол + бензол 0,5, зола 0,5. Мол. масса 680,5; т. плавл. 160—172 °С; насыпная масса 600 кг/м<sup>3</sup>. Т. всп. 235 °С (о. т.); т. воспл. 265 °С; нижн. конц. предел распр. пл. 130 г/м<sup>3</sup>. Средства тушения: табл. 4.1, гр. 3.

**Компонента пурпурная П-2**, л-ω-цианацетанилид октадециланта-риной кислоты, горючий порошок. Состав, % (масс.): основное вещество 98, зола 1. Т. плавл. 144—145 °С. Т. воспл. 320 °С; т. самовоспл. 395 °С; нижн. конц. предел распр. пл. 129 г/м<sup>3</sup>; макс. давл. взрыва 410 кПа; макс. скорость нарастания давл. 45 МПа/с; МВСК 14% (об.). Средства тушения: табл. 4.1, гр. 3.

**Компонента МБО-5**, горючая черная жидкость. Состав, % (масс.): минеральное масло И-20А 55—65, синтетические жирные кислоты фр. С<sub>10</sub>—С<sub>16</sub> 20—30, диэтиленгликоль 8—10, сера 5. Кинематическая вязкость 31,7·10<sup>-6</sup> м<sup>2</sup>/с при 50 °С. Т. всп.: 168 °С (з. т.), 202 °С (о. т.); т. воспл. 226 °С; т. самовоспл. 347 °С; темп. пределы распр. пл.: нижн. 125 °С, верхн. 202 °С. Средства тушения: табл. 4.1, гр. 1.

**Компонента Н-441**, 2'-метилоктадециламино-5'-сульфанилид-1-окси-4-сульфо-2-нафтольной кислоты натриевая соль, С<sub>36</sub>Н<sub>51</sub>О<sub>8</sub>Н<sub>2</sub>С<sub>2</sub>Na, горючий светло-серый порошок. Состав, % (масс.): основное вещество 95,5, вода 2,45, хлорид натрия 2. Мол. масса 720; т. плавл. 235—236 °С; насынная масса 440 кг/м<sup>3</sup>. Дисперсность образца 10—20 мкм. Т. воспл. 230 °С (о. т.); т. воспл. 235 °С; т. самовоспл. 470 °С; нижн. конц. предел распр. пл. 205 г/м<sup>3</sup>; при конц. пыли 250 г/м<sup>3</sup> макс. давл. взрыва 196 кПа, макс. скорость нарастания давл. 1,5 МПа/с; МВСК 13% (об.). Средства тушения: табл. 4.1, гр. 3.

**Компонента П-6** (ТУ 6-14-725—71), (3'-сульфодифеноксидил-4')-3-стеароиламинопразолон-5, С<sub>32</sub>Н<sub>46</sub>О<sub>3</sub>Н<sub>3</sub>S, горючий белый порошок. Содержание основного вещества 97,5% (макс.). Мол. масса 613,86; плотн. 500 кг/м<sup>3</sup>; насынная масса 344 кг/м<sup>3</sup>; т. плавл. 245—246 °С. Дисперсность образца 5—50 мкм; влажность 0,4%. Т. самовоспл.: аэрогеля 449 °С, аэровзвеси 456 °С; нижн. конц. предел распр. пл. 58 г/м<sup>3</sup>; макс. давл. взрыва 754 кПа; скорость нарастания давл.: средн. 31,3 МПа/с, макс. 56,3 МПа/с; МВСК 13,9% (об.) [280]. Средства тушения: табл. 4.1, гр. 4.

**Конденсат газовый**, легковоспламеняющаяся жидкость. Плотн. 770 кг/м<sup>3</sup>; т. кип. 55 °С; плотн. пара по воздуху 1,23. Т. исп. —2 °С; т. самовоспл. 380 °С; конц. пределы распр. пл. 1—6% (об.) [50]. Средства тушения: табл. 4.1, гр. 1.

**Конопля**, горючее вещество. Дисперсность образца 74 мкм. Т. самовоспл.: аэрогеля 220 °С, аэровзвеси 440 °С; нижн. конц. предел распр. пл. 40 г/м<sup>3</sup>; при конц. пыли 500 г/м<sup>3</sup> макс. давл. взрыва 710 кПа, скорость нарастания давл.: средн. 14,4 МПа/с, макс. 68,9 МПа/с; миним. энергия зажигания 35 мДж [511]. Средства тушения: табл. 4.1, гр. 4.

**Концентрат тролена 30%-ный**, легковоспламеняющаяся жидкость. Состав, % (масс.): О,О-диметил-О-(2,4,5-трихлорфенил)тиофосфат 30, сольвент нефтя 56, ОП-7 9, фенилсульфонат кальция 3. Т. исп. 26 °С; т. воспл. 29 °С; т. самовоспл. 485 °С; темп. пределы распр. пл.: нижн. 28 °С, верхн. 42 °С. Средства тушения: табл. 4.1, гр. 1.

**Концентрат фталофоса 20%-ный**, легковоспламеняющаяся жидкость. Состав, % (масс.): О,О-диметилфталимидометилдитиофосфат 20, циклогексанон 56, сольвент нефтя 13, ОП-7 6, фенилсульфонат кальция 4. Т. исп. 35 °С; т. воспл. 36 °С; т. самовоспл. 421 °С; темп. пределы распр. пл.: нижн. 37 °С, верхн. 57 °С; 15%-ный концентрат с т. кип. 120—160 °С имеет т. исп. 36 °С; т. воспл. 41 °С; т. самовоспл. 396 °С; темп. пределы распр. пл.: нижн. 28 °С, верхн. 57 °С. Средства тушения: табл. 4.1, гр. 1.

**Концентрат эмульсии винилфосфата**, легковоспламеняющаяся жидкость. Состав, % (масс.): винилфосфат 21, диметилформамид 25, м-килол 42, ОП-7 9, фенилсульфонат кальция 3. Т. исп.: 28 °С (з. т.), 30 °С (о. т.); т. воспл. 51 °С; т. самовоспл. 425 °С; темп. пределы распр. пл.: нижн. 25 °С, верхн. 67 °С [265]. Средства тушения: табл. 4.1, гр. 1.

**Концентрат эмульсии гептахлора 30%-ный**, горючая жидкость. Состав, % (масс.): гептахлор техн. (с содержанием основного вещества 68%) 30, веретенное масло № 2 62,5, ОП-4 7,5. Т. исп. 178 °С; т. воспл. отсут. до 210 °С; т. самовоспл. 280 °С. Средства тушения: табл. 4.1, гр. 1.

**Коримин**, N,N'-бис(цианамидин)-1,6-гексаметилендинмин, горючий взрывоопасный порошок. Мол. масса 344,5; т. плавл. 86,5 °С; в воде не раствор. Т. воспл. 212 °С; самовоспл. 403 °С; нижн. конц. предел распр. пл. аэровзвеси 35 г/м<sup>3</sup>; МВСК 12% (об.) [275]. Средства тушения: табл. 4.1, гр. 4.

**Коричная кислота**, С<sub>9</sub>Н<sub>8</sub>О<sub>2</sub>, горючий белый порошок. Содержание основного вещества 99% (масс.). Мол. масса 148,16; т. плавл. 133—135 °С; уд. электр. сопр. более 10<sup>14</sup> Ом·м. Дисперсность образца 160—200 мкм. Т. воспл. 250 °С; т. самовоспл. 450 °С; нижн. конц. предел распр. пл. 55 г/м<sup>3</sup>. Средства тушения: табл. 4.1, гр. 4.

**транс-Коричноэтиловый эфир**, этилциннамат, С<sub>11</sub>Н<sub>12</sub>О<sub>2</sub>, горючая жидкость. Мол. масса 176,21; т. плавл. 12 °С; т. кип. 271 °С; плотн. пара по воздуху 6,1; в воде не раствор. Т. исп. 134 °С; т. самовоспл. 450 °С (нестанд. метод); конц. пределы распр. пл. 0,85—6,0% (об.) — расч. [174, 253]. Средства тушения: табл. 4.1, гр. 1.

**Коричный спирт**, 3-фенил-2-пропен-1-ол, β-фенилаллиловый спирт, С<sub>9</sub>Н<sub>10</sub>О, горючее кристаллическое вещество. Мол. масса 134,17; плотн. 1035 кг/м<sup>3</sup> при 35 °С; т. плавл. 33 °С; т. кип. 257,5 °С; в воде раствор. плохо. Т. исп. 134 °С; т. самовоспл. 360 °С; темп. пределы распр. пл.: нижн. 71 °С, верхн. 138 °С [253]. Средства тушения: табл. 4.1, гр. 4.

**Корица**, горючий порошок. Дисперсность образца 74 мкм. Т. самовоспл. аэрогеля 230 °С, аэровзвеси 440 °С; нижн. конц. предел распр. пл. 60 г/м<sup>3</sup>; при конц. пыли 500 г/м<sup>3</sup> макс. давл. взрыва 785 кПа, скорость нарастания давл.: средн. 2,6 МПа/с, макс. 26,8 МПа/с; миним. энергия зажигания 30 мДж [511]. Средства тушения: табл. 4.1, гр. 4.

**Корм сухой из отходов крахмального производства**, горючее вещество. При влажности 6,9% и зольности 4,8% т. самовоспл. 667 °С; нижн. конц. предел распр. пл. 17 г/м<sup>3</sup>. При влажности 7,5% и зольности 1,14% т. самовоспл. 675 °С; нижн. конц. предел распр. пл. 12 г/м<sup>3</sup> [112]. Средства тушения: табл. 4.1, гр. 4.

**Кориарин**, горючее вещество. Уд. электр. сопр. 6,7·10<sup>11</sup> Ом·м. Нижн. конц. предел распр. пл. 40 г/м<sup>3</sup>; условия теплого самовозгорания: lg t<sub>2</sub> = 1,531 + 0,310 lg S и lg t<sub>2</sub> = 2,183 — 0,212 lg t. Средства тушения: табл. 4.1, гр. 3, пыли гр. 4.

**Котормин 80%-ный смазывающийся порошок**, горюч. Состав, % (масс.): основное вещество 82, сульфатол 8, ОП-7 1, алюмосиликатный наполнитель 9, вода не более 1. Т. исп. 132 °С (о. т.); т. воспл. 179 °С; т. самовоспл. 442 °С; нижн. конц. предел распр. пл. 105 г/м<sup>3</sup>; МВСК 14,5% (об.); миним. энергия зажигания 6,5 мДж. Средства тушения: табл. 4.1, гр. 3.

**Кофе**, горючее вещество. Дисперсность образца 74 мкм. Т. воспл. 245 °С; т. самовоспл. 450 °С; т. тлен. 240 °С; нижн. конц. предел распр. пл. 17 г/м<sup>3</sup>; макс. давл. взр. 350 кПа; скор. нарастания давл. 1,8 МПа/с; миним. энергия зажигания 160 мДж [333]. Средства тушения: табл. 4.1, гр. 4.

**Кофейный настой**, легковоспламеняющаяся жидкость. Состав, % (масс.): этанол 47,5, вода 51,0, кофе 1,5. Плотн. 940 кг/м<sup>3</sup>.

Т. самовоспл. 529 °С; темп. пределы распр. пл.: нижн. 24 °С, верхн. 44 °С [325]. Средства тушения: табл. 4.1, гр. 1.

**Кофе растворимый**, горючий порошок. Дисперсность образца менее 74 мкм. Т. самовоспл.: аэрогеля 350 °С, аэровзвеси 410 °С; нижн. конц. предел распр. пл. 85 г/м<sup>3</sup>; при конц. пыли 1000 г/м<sup>3</sup> макс. давл. взрыва 262 кПа; скорость нарастания давл.: средн. 690 кПа/с, макс. 1034 кПа/с; миним. энергия зажигания 160 кДж [511]. Средства тушения: табл. 4.1, гр. 4.

**Крапива сухая**, горючее вещество. Дисперсность образца 74 мкм. Т. самовоспл. 660 °С; нижн. конц. предел распр. пл. 250 г/м<sup>3</sup> [252]. Средства тушения: табл. 4.1, гр. 3.

**Краситель активный алый 10Б**, трудногорючий порошок. Состав, % (масс.): основное вещество 52,05, хлорид натрия 23,95, вода 5. Т. самовоспл. отсут. до 400 °С. Средства тушения: табл. 4.1, гр. 3.

**Краситель активный алый 10-27**, C<sub>21</sub>H<sub>14</sub>O<sub>11</sub>N<sub>4</sub>S<sub>3</sub>BrNa<sub>3</sub>, трудногорючий красный порошок. Состав % (масс.): основное вещество 58,5, вода 5, зола 35,5, примеси 18,9. Мол. масса 743; т. разл. 270 °С. Дисперсность образца 100–500 мкм. Аэрогель горит в пламени газовой горелки; аэровзвесь невзрывоопасна. Средства тушения: табл. 4.1, гр. 3.

**Краситель активный алый 10-52**, C<sub>21</sub>H<sub>16</sub>O<sub>2</sub>N<sub>4</sub>S<sub>2</sub>BrNa<sub>2</sub>, трудногорючий красный порошок. Состав, % (масс.): основное вещество 82, хлорид натрия 9, вода 5, зола 12. Мол. масса 910; т. плавл. 175 °С (с разложением); насыпная масса 1000 кг/м<sup>3</sup>. Дисперсность образца 50–100 мкм. Т. самовоспл. 234 °С. Средства тушения: табл. 4.1, гр. 3.

**Краситель активный бирюзовый 5Т** (ТУ 6-14-15-9—73), горючий темно-синий порошок. Состав, % (масс.): основное вещество 66,8, вода 6,5, зола 30,7, примеси 2,5. Насыпная масса 917 кг/м<sup>3</sup>. Дисперсность образца 5–25 мкм. Т. самовоспл.: аэрогеля 663 °С, аэровзвеси 581 °С; нижн. конц. предел распр. пл. отсут. до 205 г/м<sup>3</sup> [48]. Средства тушения: табл. 4.1, гр. 3.

**Краситель активный бордо 7-103**, C<sub>31</sub>H<sub>26</sub>O<sub>14</sub>N<sub>4</sub>S<sub>4</sub>Cl, трудногорючий порошок. Состав, % (масс.): основное вещество 50, вода 5, зола 30. Аэрогель горит в пламени газовой горелки; аэровзвесь невзрывоопасна. Средства тушения: табл. 4.1, гр. 3.

**Краситель активный желтый 4 «З»**, C<sub>19</sub>H<sub>17</sub>O<sub>11</sub>N<sub>4</sub>S<sub>3</sub>ClNa, горючий порошок. Содержание основного вещества 100% (масс.). Дисперсность образца 140 мкм. Нижн. конц. предел распр. пл. 21 г/м<sup>3</sup> [253]. Средства тушения: табл. 4.1, гр. 4.

**Краситель активный желтый 5-18**, C<sub>44</sub>H<sub>34</sub>O<sub>2</sub>N<sub>18</sub>S<sub>6</sub>Cl<sub>6</sub>, горючий желтый порошок. Состав, % (масс.): основное вещество 46,3, хлорид натрия дисульфокислоты 4,4'-диаминодифенилового эфира 25–30, вода 5, зола 20. Насыпная масса 670 кг/м<sup>3</sup>. Дисперсность образца 50–100 мкм. Т. самовоспл. 307 °С. Средства тушения: табл. 4.1, гр. 4.

**Краситель активный желтый 6-55б**, трудногорючий порошок. Состав, % (масс.): основное вещество 36, хлорид калия 40, зола 42, вода 4,7. Дисперсность образца менее 100 мкм. Т. самовоспл.: аэрогеля 266 °С, аэровзвеси 555 °С; нижн. конц. предел распр. пл. отсут. до конц. 500 г/м<sup>3</sup> [282]. Средства тушения: табл. 4.1, гр. 3.

**Краситель активный золотисто-желтый 2КХ** (МРТУ 6-14-189--69), C<sub>20</sub>H<sub>12</sub>O<sub>6</sub>N<sub>6</sub>S<sub>2</sub>Cl<sub>2</sub>Na<sub>2</sub>, горючий коричневый порошок. Состав, % (масс.): основное вещество 60, вода 4,5, примеси 0,3, зола 4. Насыпная масса 609 кг/м<sup>3</sup>; до 400 °С не плавится. Дисперсность

образца менее 10 мкм. Т. самовоспл. аэрогеля 700 °С; нижн. конц. предел распр. пл. отсут. до конц. 205 г/м<sup>3</sup> [277]. Средства тушения: табл. 4.1, гр. 3.

**Краситель активный золотисто-желтый 9-262**, C<sub>20</sub>H<sub>20</sub>O<sub>12</sub>N<sub>4</sub>S<sub>3</sub>Na<sub>2</sub>, трудногорючий порошок. Состав, % (масс.): основное вещество 65,8, вода 3. Т. самовоспл. отсут. до 400 °С; нижн. конц. предел распр. пл. 500 г/м<sup>3</sup> (прибор типа трубки Уиллера, т. источника зажигания 890 °С). Средства тушения: табл. 4.1, гр. 3.

**Краситель активный коричневый 2ЖШ** смесевой, горючий порошок. Состав, % (масс.): основное вещество 85, примеси 15. Дисперсность образца менее 40 мкм. Т. самовоспл.: аэрогеля 606 °С, аэровзвеси 625 °С; нижн. конц. предел распр. пл. отсут. до конц. 206 г/м<sup>3</sup> [282]. Средства тушения: табл. 4.1, гр. 3.

**Краситель активный красный 4СШ**, C<sub>25</sub>H<sub>20</sub>O<sub>17</sub>N<sub>7</sub>S<sub>5</sub>ClNa<sub>4</sub>, трудногорючий порошок. Состав, % (масс.): основное вещество 54, хлорид натрия 45, масло трансформаторное 1. Насыпная масса 520 кг/м<sup>3</sup>. Дисперсность образца менее 50 мкм. Т. самовоспл. 261 °С [282]. Средства тушения: табл. 4.1, гр. 3.

**Краситель активный красный 5-10**, C<sub>28</sub>H<sub>19</sub>O<sub>26</sub>N<sub>7</sub>S<sub>4</sub>ClNa<sub>5</sub>, трудногорючий темно-красный порошок. Состав, % (масс.): основное вещество 68, вода 3, примеси хлорида натрия, сернокислого эфира 4-В-оксиэтилсульфонил-2-аминсанвиола. Дисперсность образца 3–5 мкм. Аэрогель горит в пламени газовой горелки; аэровзвесь невзрывоопасна. Средства тушения: табл. 4.1, гр. 3.

**Краситель активный красный 10-3**, C<sub>15</sub>H<sub>13</sub>O<sub>8</sub>N<sub>4</sub>S<sub>2</sub>BrNa<sub>2</sub>, негорючий порошок. Состав, % (масс.): основное вещество 63,8, вода 5,1, хлорид натрия 29,1, бромид натрия 3.

**Краситель активный красный 11-63**, C<sub>34</sub>H<sub>19</sub>O<sub>10</sub>N<sub>11</sub>S<sub>6</sub>Cl<sub>2</sub>Na<sub>5</sub>, трудногорючий порошок. Состав, % (масс.): основное вещество 65, хлорид натрия 30, вода 4–5, зола 30. Дисперсность образца 50–100 мкм. Т. самовоспл. отсут. до 600 °С [282]. Средства тушения: табл. 4.1, гр. 3.

**Краситель активный оранжевый 11-33**, C<sub>13</sub>H<sub>4</sub>O<sub>16</sub>N<sub>2</sub>S<sub>3</sub>Na, горючий порошок. Состав, % (масс.): основное вещество 67, вода 5, хлорид натрия 25. Т. воспл. 270 °С; аэровзвесь невзрывоопасна. Средства тушения: табл. 4.1, гр. 3.

**Краситель активный рубиновый 10-37а (для шерсти)**, C<sub>20</sub>H<sub>15</sub>O<sub>8</sub>N<sub>4</sub>S<sub>2</sub>BrNa<sub>2</sub>, горючий фиолетовый порошок. Состав, % (масс.): основное вещество 56–57, вода 5, хлорид натрия 28–29, декстрин 10. Дисперсность образца менее 180 мкм. Т. самовоспл. аэрогеля 249 °С. Средства тушения: табл. 4.1, гр. 3.

**Краситель активный синий П**, 1,4-ди(1-α-хлор-β-оксипропиламино)антрахинон, C<sub>20</sub>H<sub>22</sub>O<sub>4</sub>N<sub>2</sub>Cl<sub>2</sub>, горючий темно-синий порошок. Состав, % (масс.): основное вещество 40, диспергатор НФ 5б; смачиватель НБ 5, карбонат натрия 0,5, антинапылитель 0,5. Мол. масса 422,3; насыпная масса 700 кг/м<sup>3</sup>; в воде раствор. при 80 °С. Дисперсность образца менее 7 мкм. Т. самовоспл.: аэрогеля 567 °С, аэровзвеси 625 °С; нижн. конц. предел распр. пл. 133 г/м<sup>3</sup> [277]. Средства тушения: табл. 4.1, гр. 3.

**Краситель активный синий 8-36**, C<sub>38</sub>H<sub>30</sub>O<sub>16</sub>N<sub>7</sub>S<sub>4</sub>ClK<sub>3</sub>, трудногорючий синий порошок. Состав, % (масс.): основное вещество 65, вода ~1, продукт конденсации бромаминовой кислоты с амином 5. Насыпная масса 800 кг/м<sup>3</sup>; дисперсность образца до 100 мкм. Аэрогель горит в пламени газовой горелки; аэровзвесь невзрывоопасна. Средства тушения: табл. 4.1, гр. 3.



**Краситель активный темно-синий 8-5**,  $C_{28}H_{23}O_{19}N_5S_5Cu$ , трудногорючий порошок. Состав, % (масс.): основное вещество 55,8, вода 3,0. Т. самовоспл. отсут. до 400 °С. Средства тушения: табл. 4.1, гр. 3.

**Краситель активный фиолетовый 7-105**,  $C_{32}H_{24}O_{14}N_8S_4ClNa_3$ , горючий темно-фиолетовый порошок. Состав, % (масс.): основное вещество 80, вода 4, зола 15. Насынная масса 510 кг/м<sup>3</sup>. Дисперсность образца 50—100 мкм. Т. самовоспл. 184 °С. Средства тушения: табл. 4.1, гр. 3.

**Краситель активный фиолетовый 9-143**,  $C_{19}H_{11}O_{13}N_3S_4CuK$ , трудногорючий порошок. Состав, % (масс.): основное вещество 47,7, вода 4, зола 53. Дисперсность образца 140 мкм. Осевшая пыль пожароопасна [252, 253]. Средства тушения: табл. 4.1, гр. 3.

**Краситель активный черный Ш смешевой**, горючий черный порошок. Представляет собой смесь ремазолы черного В (88 масс. ч.) и активного ярко-желтого 43 Ш (12 масс. ч.). Зольность 49,8% (масс.). Насынная масса 710 кг/м<sup>3</sup>. Дисперсность образца менее 56 мкм. Т. самовоспл. аэрогеля 227 °С. Средства тушения: табл. 4.1, гр. 3.

**Краситель активный ярко-голубой 5 «З»Ш** (ТУ 6-14-530—70),  $C_{32}H_{16}O_9N_8S_3CuNa_3$ , трудногорючий порошок. Содержание основного вещества 40% (масс.). Насынная масса 800 кг/м<sup>3</sup>; в воде раствор. Дисперсность образца менее 56 мкм. Во взвешенном и осевшем состоянии при 500 °С не воспламеняется; нижн. конц. предел распр. пл. отсут. до конц. 250 г/м<sup>3</sup> [277].

**Краситель активный ярко-голубой 8-33**,  $C_{43}H_{28}O_{14}N_{12}S_4Cl_2Na_4$ , трудногорючий синий порошок. Состав, % (масс.): основное вещество 55, вода 1, продукт конденсации броминовой кислоты с амином 10. Насынная масса 800 кг/м<sup>3</sup>. Дисперсность образца менее 100 мкм. Аэрогель горит в пламени газовой горелки. Средства тушения: табл. 4.1, гр. 3.

**Краситель активный ярко-желтый 4 «2Х»**,  $C_{19}H_{11}O_7N_3S_2Cl_3Na_2$ , трудногорючий порошок. Состав, % (масс.): основное вещество 54, хлорид натрия 46. Дисперсность образца 140 мкм. Осевшая пыль пожароопасна [252, 253]. Средства тушения: табл. 4.1, гр. 3.

**Краситель активный ярко-зеленый 4ЖШ смешевой** (ТУ 6-14-950—73), негорючий коричневый порошок. Представляет собой смесь активного ярко-желтого 5 «З» и активного ярко-голубого 5 «З» Ш [277].

**Краситель активный ярко-оранжевый 6-436**,  $C_{20}H_{11}O_{15}N_2S_3Cl_2Na_3$ , негорючий порошок. Состав, % (масс.): основное вещество 62,5, соли соляной и фосфорной кислот 37,5 [252, 253].

**Краситель ализариновый красный С**,  $C_{14}H_7O_7SN_2 \cdot H_2O$ , реактив марки ч, горючий красный порошок. Т. самовоспл. 598—605 °С; т. тлен. 457—462 °С; аэровзвесь не воспламеняется до конц. 260 г/м<sup>3</sup> (при поджигании керамической пластинкой, нагретой до 1000 °С) [277]. Средства тушения: табл. 4.1, гр. 3.

**Краситель алый антрахиноновый**,  $C_{27}H_{16}O_4N_2SNa$ , горючий красный порошок. Состав, % (масс.): основное вещество 95,5, примеси 4,0. Мол. масса 501,5; тепл. сгор. —8729 кДж/моль; раствор. в горячей воде. Дисперсность образца 2—3 мкм; влажность 0,5%. Т. самовоспл.: аэрогеля 640 °С, аэровзвеси 699 °С; нижн. конц. предел распр. пл. отсут. до конц. 205 г/м<sup>3</sup> [280]. Средства тушения: табл. 4.1, гр. 3.

**Краситель алый Ж**,  $C_{16}H_{13}O_3N_4$ , горючий порошок. Т. плавл. 159 °С; тепл. сгор. —8932,8 кДж/моль. Нижн. конц. предел распр. пл. 39 г/м<sup>3</sup> [240]. Средства тушения: табл. 4.1, гр. 4.

**Краситель алый п/э**,  $C_{17}H_{16}O_2N_5Cl$ , горючий порошок. Т. плавл. 137 °С; тепл. сгор. —9306 кДж/моль. Нижн. конц. предел распр. пл. 40 г/м<sup>3</sup>. Средства тушения: табл. 4.1, гр. 4.

**Краситель амин голубой П**, 1-(N,N-метилоктадециламин)-2-аминобензол-4-сульфоокислый натрий, горючий порошок. Содержание основного вещества 98% (масс.) в пересчете на сухой продукт. Мол. масса 476,7; т. плавл. 245—246 °С; плотн. 2300 кг/м<sup>3</sup>. Дисперсность образца 100 мкм; влажность 0,5%. Нижн. конц. предел распр. пл. 55 г/м<sup>3</sup> [282]. Средства тушения: табл. 4.1, гр. 4.

**Краситель антрахиноновый зеленый**, горючий темно-фиолетовый порошок. Т. плавл. 155 °С; в воде не раствор. Т. воспл. 422 °С; т. самовоспл. 647 °С; нижн. конц. предел распр. пл. 200 г/м<sup>3</sup>; макс. давл. взрыва 970 кПа; макс. скорость нарастания давл. 15,7 МПа/с [282]. Средства тушения: табл. 4.1, гр. 3.

**Краситель ацетонорастворимый ярко-синий**,  $C_{41}H_{52}O_6N_4S_2$ , горючий порошок. Состав, % (масс.): основное вещество 95, минеральные соли 2, вода 1. Дисперсность образца менее 60 мкм. Т. самовоспл. 510 °С; нижн. конц. предел распр. пл. 59 г/м<sup>3</sup>; макс. давл. взр. 444 кПа; скорость нарастания давл. 24,5 МПа/с; МВСК 16% (об.). Средства тушения: табл. 4.1, гр. 4.

**Краситель — база кислотного рубинового 2Ж**,  $C_{34}H_{31}O_3N_3$ , горючий красный порошок. Содержание основного вещества 95% (масс.). Мол. масса 529; т. плавл. выше 300 °С; в воде не раствор. Дисперсность образца 30—50 мкм. Нижн. конц. предел распр. пл. 232 г/м<sup>3</sup> [277]. Средства тушения: табл. 4.1, гр. 3.

**Краситель — база кислотного ярко-красного Н-8С**,  $C_{36}H_{34}O_2N_2$ , горючий красный порошок. Состав, % (масс.): основное вещество 97,0, вода 0,5, зола 2,0. Мол. масса 526,66; т. плавл. 178 °С. Т. самовоспл.: аэрогеля 620 °С, аэровзвеси 685 °С [49]. Средства тушения: табл. 4.1, гр. 3.

**Краситель бордо С**,  $C_{16}H_{17}O_3N_4Cl$ , горючий порошок. Мол. масса 348,8; т. плавл. 135—136 °С; тепл. сгор. —8744 кДж/моль. Т. воспл. аэрогеля 290 °С; нижн. конц. предел распр. пл. 49 г/м<sup>3</sup>. Средства тушения: табл. 4.1, гр. 4.

**Краситель броминдиг (основание)**,  $C_{16}H_6O_2N_4Br_4$ , горючий порошок. Состав, % (масс.): основное вещество 96, вода 4. Дисперсность образца 15—50 мкм. Т. самовоспл. аэрогеля 638 °С; нижн. конц. предел распр. пл. отсут. до конц. 206 г/м<sup>3</sup>. [282]. Средства тушения: табл. 4.1, гр. 3.

**Краситель Виктория синия ФЧР**,  $C_{24}H_{24}N_2Cl$ , горючий порошок. Содержание основного вещества 99,4% (масс.). Мол. масса 520; насынная масса 400 кг/м<sup>3</sup>. Дисперсность образца 25 мкм. Т. самовоспл. аэровзвеси 550 °С; при конц. пыли 370 г/м<sup>3</sup> макс. давл. взрыва 340 кПа, скорость нарастания давл. 3,6 МПа/с; МВСК 16% (об.). Средства тушения: табл. 4.1, гр. 3.

**Краситель гидротинный голубой 100**, горючий порошок. Состав, % (масс.): основное вещество 55—60, хлорид натрия, железо 40, вода 3,5. Дисперсность образца 0,25 мкм. Т. самовоспл.: аэрогеля 314 °С, аэровзвеси 585 °С; нижн. конц. предел распр. пл. отсут. до конц. 500 г/м<sup>3</sup>. Средства тушения: табл. 4.1, гр. 3.

**Краситель гидротинный желтый 104**, трудногорючий оранжевый порошок. Состав, % (масс.): основное вещество 35, вода 7, хлорид натрия 8. Насынная масса 550 кг/м<sup>3</sup>; в воде раствор. Дисперсность образца менее 100 мкм. Т. тлен. 232 °С. [281]. Средства тушения: табл. 4.1, гр. 3.



**Краситель диазоль розовый О**,  $C_{17}H_{12}O_9N_3S_2K$ , горючий порошок. Состав, % (масс.): основное вещество 27,7, вода 4,94, примеси 67,36. Дисперсность образца 70—100 мкм. Т. самовоспл.: аэрогеля 398 °С, аэровзвеси 331 °С; нижн. конц. предел распр. пл. 56 г/м<sup>3</sup> [282]. Средства тушения: табл. 4.1, гр. 4.

**Краситель диазоль синий 2С без наполнителя**, горючий порошок. Содержание основного вещества 71,73% (масс.). Нижн. конц. предел распр. пл. 21 г/м<sup>3</sup> [253]. Средства тушения: табл. 4.1, гр. 4.

**Краситель диазоль синий 2С с наполнителем** (сульфат натрия и цинка), горючий порошок. Состав, % (масс.): основное вещество 35,0, вода 2,4. Нижн. конц. предел распр. пл. 41 г/м<sup>3</sup> [242]. Средства тушения: табл. 4.1, гр. 4.

**Краситель диазоль фиолетовый**, горючий порошок. Содержание основного вещества 46,38% (масс.). Нижн. конц. предел распр. пл. 41 г/м<sup>3</sup> [242]. Средства тушения: табл. 4.1, гр. 4.

**Краситель дисперсный алый (полиэфирный)**,  $C_{17}H_{16}O_2N_5Cl$ , горючий красный порошок. Образец I: состав, % (масс.): основное вещество 30, вода 2, диспергатор НФ 53, диспергатор СС 15; дисперсность образца 150 мкм; т. самовоспл. аэрогеля 456 °С; нижн. конц. предел распр. пл. отсут. до конц. 260 г/м<sup>3</sup>. Образец II: состав, % (масс.): основное вещество 30, вода 2, диспергатор НФ 63; дисперсность образца 7—15 мкм; т. самовоспл.: аэрогеля 500 °С, аэровзвеси 440 °С; нижн. конц. предел распр. пл. 82 г/м<sup>3</sup> [48, 277]. Средства тушения: табл. 4.1, гр. 4.

**Краситель дисперсный алый 66-68 ФПЭ**. О-анизид 1-амино-антрахинон-2-карбоновой кислоты,  $C_{22}H_{15}O_4N_2$ , горючий порошок. Состав, % (масс.): основное вещество 41, диспергатор НФ 58,5, ингибитор пыления 0,5. Дисперсность образца 2—8 мкм. Нижн. конц. предел распр. пл. 205 г/м<sup>3</sup> [277]. Средства тушения: табл. 4.1, гр. 3.

**Краситель дисперсный бирюзовый 19-74 ЦП** смесевой, горючий сине-фиолетовый порошок. Содержание основного вещества 98% (масс.). Т. плавл. 180—185 °С; насыпная масса 300 кг/м<sup>3</sup>. Т. самовоспл. аэрогеля 609 °С; нижн. конц. предел распр. пл. отсут. до конц. 205 г/м<sup>3</sup> [277]. Средства тушения: табл. 4.1, гр. 3.

**Краситель дисперсный бордо МП с диспергатором НФ**,  $C_{32}H_{26}O_8N_7S_2Co$ , горючий темно-бордовый аморфный порошок. Состав, % (масс.): основное вещество (краситель + наполнитель) 85, вода 5, примеси хлоридов натрия и аммония. Дисперсность образца 10 мкм. Нижн. конц. предел распр. пл. 509 г/м<sup>3</sup> [277]. Средства тушения: табл. 4.1, гр. 3.

**Краситель дисперсный бордо 2С**,  $C_{17}H_{10}O_4N_4Cl$ , горючий порошок. Содержание основного вещества 99% (масс.). Дисперсность образца 40—60 мкм; влажность 0,2%. Т. самовоспл. аэрогеля 412 °С; нижн. конц. предел распр. пл. 37 г/м<sup>3</sup>; макс. давл. взрыва 370 кПа, скорость нарастания давл.: средн. 19 МПа/с, макс. 36 МПа/с. Образец с содержанием основного вещества 40% и диспергатора НФ 60% имеет т. воспл. аэрогеля 483 °С; нижн. конц. предел распр. пл. 47 г/м<sup>3</sup>; МВСК 17% (об.). Средства тушения: табл. 4.1, гр. 4. Образец с содержанием основного вещества 30% и диспергатора НФ 70% имеет т. самовоспл. аэрогеля 500 °С; нижн. конц. предел распр. пл. 62 г/м<sup>3</sup>; МВСК 17% (об.) [282]. Средства тушения: табл. 4.1, гр. 4.

**Краситель дисперсный желто-коричневый** (аналог форона желто-коричневого 2РФЛ),  $C_{19}H_{17}O_4N_5Cl_2$ , горючий темно-оранжевый порошок. Содержание основного вещества 85—90% (масс.). Т. плавл.

110—112 °С; насыпная масса 280 кг/м<sup>3</sup>. Дисперсность образца 3—15 мкм. Т. самовоспл.: аэрогеля 378 °С, аэровзвеси 404 °С; нижн. конц. предел распр. пл. 123 г/м<sup>3</sup> [48]. Средства тушения: табл. 4.1, гр. 3.

**Краситель дисперсный желтый 3** (выпускная форма),  $C_{16}H_{17}ON_3$ , горючий порошок. Состав, % (масс.): основное вещество 40, примеси 59,7. Дисперсность образца менее 100 мкм; влажность 0,3%. Т. самовоспл.: аэрогеля 316 °С, аэровзвеси 553 °С; нижн. конц. предел распр. пл. 60 г/м<sup>3</sup>; МВСК 14% (об.) [282]. Средства тушения: табл. 4.1, гр. 4.

**Краситель дисперсный желтый 3 для глубокой термопечи**,  $C_{15}H_{14}O_2N_3Na$ , горючий оранжевый порошок. Состав, % (масс.): основное вещество 78, вода 1, примеси 21. Дисперсность образца менее 50 мкм. Т. самовоспл.: аэрогеля 431 °С, аэровзвеси 516 °С; нижн. конц. предел распр. пл. 43 г/м<sup>3</sup>; макс. давл. взрыва 1080 кПа; скорость нарастания давл.: средн. 3,3 МПа/с, макс. 25 МПа/с; миним. энергия зажигания 10 мДж [282]. Средства тушения: табл. 4.1, гр. 4.

**Краситель дисперсный желтый «3» (основание)**,  $C_{15}H_{14}O_2N_3Na$ , горючий оранжевый порошок. Содержание основного вещества 96% (масс.). Мол. масса 291,13; тепл. сгор. —8258 кДж/моль. Дисперсность образца менее 70 мкм; влажность 4%. Т. самовоспл.: аэрогеля 459 °С, аэровзвеси 518 °С; нижн. конц. предел распр. пл. 37 г/м<sup>3</sup>; макс. давл. взрыва 820 кПа; скорость нарастания давл.: средн. 6,8 МПа/с, макс. 44,5 МПа/с; миним. энергия зажигания 12 мДж [282]. Средства тушения: табл. 4.1, гр. 4.

**Краситель дисперсный желтый 6 «3»**,  $C_{12}H_{12}O_8$ , горючий тонкодисперсный порошок. Состав, % (масс.): основное вещество 40, диспергатор НФ 60. Т. самовоспл. 483 °С; нижн. конц. предел распр. пл. 47 г/м<sup>3</sup>; МВСК 19% (об.). Средства тушения: табл. 4.1, гр. 4.

**Краситель дисперсный желтый прочный 2Ж**,  $C_{12}H_6O_5N_3$ , горючий порошок. Состав, % (масс.): основное вещество 30, диспергатор НФ 70. Т. воспл. 125 °С; нижн. конц. предел распр. пл. 50 г/м<sup>3</sup>. Образец с содержанием 40% (масс.) основного вещества и 60% (масс.) диспергатора НФ имеет т. самовоспл.: аэрогеля 400 °С, аэровзвеси 450 °С; нижн. конц. предел распр. пл. аэровзвеси при дисперсности менее 74 мкм 60 г/м<sup>3</sup>. Средства тушения: табл. 4.1, гр. 4.

**Краситель дисперсный желтый ПЭ**,  $C_{18}H_{15}O_4N_3S$  (ГОСТ 6-14-796—72), горючий желтый порошок. Состав, % (масс.): основное вещество 40, диспергатор НФ 48; диспергатор СС 10, смачиватель НБ 1, вода 0,5, зола 0,6. Насыпная масса 250 кг/м<sup>3</sup>; в воде не раствор. Дисперсность образца 2—15 мкм. Т. самовоспл.: аэрогеля 490 °С, аэровзвеси 494 °С; т. тлен. 238 °С; нижн. конц. предел распр. пл. отсут. до конц. 205 г/м<sup>3</sup> [280, 282]. Средства тушения: табл. 4.1, гр. 3.

**Краситель дисперсный желтый 35-72Ф ПЭ** (выпускная форма),  $C_{12}H_6O_5N_3$ , горючий тонкодисперсный порошок. Содержание основного вещества 98% (масс.). Мол. масса 348,36; т. плавл. 290—292 °С; тепл. сгор. —8687 кДж/моль. Т. самовоспл.: аэрогеля 609 °С, аэровзвеси 666 °С; т. тлен. 447 °С; нижн. конц. предел распр. пл. 111 г/м<sup>3</sup> [281]. Средства тушения: табл. 4.1, гр. 3.

**Краситель дисперсный желтый 163-67Ф ПЭ**,  $C_{24}H_{16}O_3N_3Cl$ , горючий оранжевый порошок. Состав, % (масс.): основное вещество 30, диспергатор НФ 69,5, ингибитор пыления 0,5. Т. плавл. 221—225 °С; насыпная масса 550 кг/м<sup>3</sup>. Дисперсность образца 2 мкм. Т. само-

воспл. аэрогеля 590 °С; нижн. конц. предел распр. пл. отсут. до конц. 205 г/м<sup>3</sup> [48]. Средства тушения: табл. 4.1, гр. 3.

**Краситель дисперсный желтый 276-69Ф ПЭ**, C<sub>27</sub>H<sub>18</sub>O<sub>3</sub>N<sub>4</sub>, горючий оранжевый порошок. Содержание основного вещества 99% (масс.). Мол. масса 446,49; т. плавл. 370—372 °С; тепл. сгор. —13415 кДж/моль. Дисперсность образца 10—40 мкм. Т. самовоспл.: аэрогеля 600 °С, аэровзвеси 645 °С; т. тлен. 482 °С; нижн. конц. предел распр. пл. 115 г/м<sup>3</sup> [280]. Средства тушения: табл. 4.1, гр. 3.

**Краситель дисперсный зеленый 52-73Ф полиамидный**, горючий зеленовато-коричневый порошок. Представляет собой смесь дисперсного сине-зеленого C<sub>18</sub>H<sub>18</sub>O<sub>6</sub>N<sub>2</sub> (18,3% масс.) и дисперсного желтого «З» C<sub>15</sub>H<sub>18</sub>O<sub>2</sub>N<sub>3</sub> (21,7% масс.). Состав, % (масс.): основное вещество 40, диспергатор СС 20, диспергатор НФ 40. Насыпная масса 275 кг/м<sup>3</sup>. Дисперсность образца 2—5 мкм. Т. самовоспл. аэрогеля 513 °С; нижн. конц. предел распр. пл. отсут. до конц. 205 г/м<sup>3</sup> [277]. Средства тушения: табл. 4.1, гр. 3.

**Краситель дисперсный коричневый смесевой**, горючий порошок. Состав, % (масс.): краситель дисперсный красно-коричневый 43,23, краситель дисперсный желтый 2К 47,45, краситель дисперсный синий К 8,32. Дисперсность образца менее 74 мкм. Т. самовоспл. аэрогеля 450 °С; нижн. конц. предел распр. пл. 55 г/м<sup>3</sup>; МВСК 8,5% (об.) при разбавлении пылевоздушной смеси азотом. Средства тушения: табл. 4.1, гр. 4.

**Краситель дисперсный коричневый смесевой 9-78Ф п/э** (выпускная форма), горючий порошок. Представляет собой смесь дисперсного синего п/э, дисперсного рубинового п/э, дисперсного желто-коричневого п/э. Тепл. сгор. —20670 кДж/кг. Дисперсность образца менее 15 мкм. Т. самовоспл.: аэрогеля 533 °С, аэровзвеси 516 °С; нижн. конц. предел распр. пл. 197 г/м<sup>3</sup> [282]. Средства тушения: табл. 4.1, гр. 3.

**Краситель дисперсный коричневый смесевой 161-73Ф п/э**, горючий красно-коричневый порошок. Состав, % (масс.): основное вещество 25,7, диспергаторы НФ и СС, сульфитный щелок и ингибитор пыления 74,3. Дисперсность образца 2—7 мкм. Т. самовоспл.: аэрогеля 487 °С, аэровзвеси 486 °С; нижн. конц. предел распр. пл. отсут. до конц. 205 г/м<sup>3</sup> [277]. Средства тушения: табл. 4.1, гр. 3.

**Краситель дисперсный коричневый смесевой 241-70Ф полиамидный**, горючий порошок. Состав, % (масс.): дисперсный желтый «З» 5,9, дисперсный оранжевый Ж 7,5, дисперсный алый Ж 3,6, дисперсный синий К 7,3, диспергатор НФ 75,4. Дисперсность образца менее 2 мкм. Т. самовоспл.: аэрогеля 553 °С, аэровзвеси 525 °С; нижн. конц. предел распр. пл. 77 г/м<sup>3</sup> [48]. Средства тушения: табл. 4.1, гр. 4.

**Краситель дисперсный красно-коричневый**, C<sub>16</sub>H<sub>16</sub>O<sub>3</sub>N<sub>4</sub>Cl<sub>2</sub>, горючий темно-коричневый порошок. Состав, % (масс.): основное вещество 30, вода 2, диспергатор НФ 68. Дисперсность образца 2—15 мкм. Т. самовоспл. аэрогеля 470 °С; нижн. конц. предел распр. пл. 72 г/м<sup>3</sup> [48, 277]. Средства тушения: табл. 4.1, гр. 4.

**Краситель дисперсный красный 2С (основание)**, 1-амино-4-оксидантрахинон, C<sub>14</sub>H<sub>9</sub>O<sub>3</sub>N, горючий порошок. Содержание основного вещества 94% (масс.). Мол. масса 239,23; т. плавл. 220—222 °С. Дисперсность образца менее 80 мкм. Т. самовоспл.: аэрогеля 631 °С, аэровзвеси 598 °С; нижн. конц. предел распр. пл. 61 г/м<sup>3</sup>; миним. энергия зажигания 16 мДж [282]. Средства тушения: табл. 4.1, гр. 4.

**Краситель дисперсный оранжевый**, C<sub>15</sub>H<sub>11</sub>O<sub>2</sub>N, горючий порошок. Состав, % (масс.): основное вещество 48, вода 5,43, диспергатор НФ (марки А) 29,57, диспергатор СС 13, смачиватель НБ 3, силикон 1. Дисперсность образца 3—15 мкм. Т. воспл. аэрогеля 522 °С; нижн. конц. предел распр. пл. аэровзвеси 25 г/м<sup>3</sup> [277]. Средства тушения: табл. 4.1, гр. 4.

**Краситель дисперсный оранжевый Ж**, C<sub>12</sub>H<sub>10</sub>O<sub>2</sub>N<sub>4</sub>, горючий порошок. Содержание основного вещества 95% (масс.). Мол. масса 242,24; т. плавл. 187 °С. Дисперсность образца 40—60 мкм. Т. самовоспл.: аэрогеля 438 °С, аэровзвеси 504 °С; нижн. конц. предел распр. пл. отсут. до конц. 206 г/м<sup>3</sup> [252, 253, 282]. Средства тушения: табл. 4.1, гр. 3.

**Краситель дисперсный оранжевый К**, C<sub>18</sub>H<sub>14</sub>O<sub>2</sub>N<sub>4</sub>, горючий красно-коричневый порошок. Состав, % (масс.): основное вещество 22, вода 6,37, диспергатор НФ (марки А) 53,63, диспергатор СС 15, сульфитный щелок 2, силикон 1. Дисперсность образца 2—10 мкм. Т. самовоспл. аэрогеля 432 °С; нижн. конц. предел распр. пл. аэровзвеси 54 г/м<sup>3</sup> [279]. Средства тушения: табл. 4.1, гр. 4.

**Краситель дисперсный оранжевый 4К**, C<sub>20</sub>H<sub>18</sub>O<sub>3</sub>N<sub>4</sub>, горючий порошок. Состав, % (масс.): основное вещество 90—91, вода 5,3. Т. плавл. 173—174 °С; тепл. сгор. —21715 кДж/кг. Дисперсность образца менее 200 мкм. Т. самовоспл.: аэрогеля 329 °С, аэровзвеси 444 °С; нижн. конц. предел распр. пл. 39 г/м<sup>3</sup>; миним. энергия зажигания менее 6 мДж [282]. Средства тушения: табл. 4.1, гр. 4.

**Краситель дисперсный розовый Ж** (для глубокой термопечати), C<sub>15</sub>H<sub>11</sub>O<sub>4</sub>N, горючий порошок. Состав, % (масс.): основное вещество 78, вода 1, примеси 21. Тепл. сгор. —23347 кДж/кг. Дисперсность образца менее 80 мкм. Т. самовоспл.: аэрогеля 508 °С, аэровзвеси 524 °С; нижн. конц. предел распр. пл. 41 г/м<sup>3</sup>; миним. энергия зажигания 32 мДж [282]. Средства тушения: табл. 4.1, гр. 4.

**Краситель дисперсный розовый 2С п/э**, 1-амино-2-фенокси-4-гидроксиантрахинон, C<sub>20</sub>H<sub>13</sub>O<sub>4</sub>N, горючий темно-красный порошок. Состав, % (масс.): основное вещество 31, диспергатор НФ сухой 58,7, диспергатор СС сухой 10, этилполисилоксановая жидкость № 5 0,3. Дисперсность образца 2 мкм. Т. самовоспл. аэровзвеси 626 °С; т. тлен. 300 °С; нижн. конц. предел распр. пл. 230 г/м<sup>3</sup> [48]. Средства тушения: табл. 4.1, гр. 3.

**Краситель дисперсный розовый 4С**, C<sub>26</sub>H<sub>18</sub>O<sub>5</sub>N<sub>2</sub>S, горючий порошок. Содержание основного вещества 40% (масс.). Т. самовоспл. аэрогеля 572 °С; нижн. конц. предел распр. пл. 65 г/м<sup>3</sup>, макс. давление взрыва 700 кПа при конц. пыли 250 г/м<sup>3</sup>; МВСК 17% (об.) [48]. Средства тушения: табл. 4.1, гр. 3.

**Краситель дисперсный рубиновый 2С п/э**, 6-амино-N-метилантрапириндон-2,7, C<sub>23</sub>H<sub>16</sub>O<sub>2</sub>N<sub>2</sub>, горючий порошок. Состав, % (масс.): основное вещество 37,7, вода 1, диспергатор НФ 51,6; сульфитный щелок 10, ингибитор пыления 0,7, зола 24. Т. плавл. 230—250 °С; насыпная масса 460 кг/м<sup>3</sup>. Дисперсность образца 2 мкм. Т. самовоспл. аэрогеля 614 °С; нижн. конц. предел распр. пл. отсут. до конц. 205 г/м<sup>3</sup> [48]. Средства тушения: табл. 4.1, гр. 3.

**Краситель дисперсный рубиновый 27-71 Ф п/э**, C<sub>18</sub>H<sub>16</sub>O<sub>6</sub>N<sub>2</sub>, горючий темно-фиолетовый порошок. Состав, % (масс.): основное вещество 25, вода 3, зола 26, диспергатор НФ 46. Дисперсность образца 2—7 мкм. Т. самовоспл. аэрогеля 529 °С; нижн. конц. предел распр. пл. отсут. до конц. 205 г/м<sup>3</sup> [277]. Средства тушения: табл. 4.1, гр. 3.

**Краситель дисперсный серый 19-73 Ф п/э**, горючий темно-коричневый порошок. Представляет собой смесь дисперсного желтого «З»  $C_{15}H_{15}O_2N_3$ , дисперсного алого Ж  $C_{15}H_{15}O_2N_4$  и дисперсного синего К  $C_{17}H_{16}O_3N_2$ . Состав, % (масс.): основное вещество 30, диспергатор НФ, смачиватель НБ и сульфитный шедок 70. Дисперсность образца 2—14 мкм. Т. самовоспл.: аэрогеля 494 °С, аэровзвеси 491 °С; нижн. конц. предел распр. пл. отсут. до конц. 205 г/м<sup>3</sup> [277]. Средства тушения: табл. 4.1, гр. 3.

**Краситель дисперсный сине-зеленый (основание),  $C_{12}H_{14}O_5N_2$** , горючий порошок. Содержание основного вещества 97% (масс.). Мол. масса 358,35; тепл. сгор. —23472 кДж/кг. Дисперсность образца 27—40 мкм, влажность 0,2%. Т. самовоспл.: аэрогеля 634 °С, аэровзвеси 638 °С; т. тлен. 460 °С; нижн. конц. предел распр. пл. 80 г/м<sup>3</sup>; макс. давл. взрыва 710 кПа; скорость нарастания давл.: средн. 2,8 МПа/с; макс. 10,8 МПа/с [282]. Средства тушения: табл. 4.1, гр. 4.

**Краситель дисперсный синий К для глубокой термолепачи, 1-оксиптиламино-4-метиламиноантрахинон,  $C_{17}H_{16}O_3N_2$** , горючий порошок. Состав, % (масс.): основное вещество 78, вода 1, примеси 21. Тепл. сгор. —25480 кДж/кг. Дисперсность образца менее 80 мкм. Т. самовоспл.: аэрогеля 461 °С, аэровзвеси 553 °С; нижн. конц. предел распр. пл. 51 г/м<sup>3</sup>; миним. энергия зажигания 32 мДж [282]. Средства тушения: табл. 4.1, гр. 4.

**Краситель дисперсный синий 5К антрахиноновый**, горючий темно-синий порошок. Состав, % (масс.): основное вещество 60, сульфат натрия 35, смачиватель НБ 4 зола 1,5. Т. плавл. 192 °С. Дисперсность образца менее 74 мкм. Нижн. конц. предел распр. пл. 40 г/м<sup>3</sup>; МВСК 9% (об.). Средства тушения: табл. 4.1, гр. 4.

**Краситель дисперсный синий светлопрочный** (типа форона синего БГЛ), горючий порошок. Представляет собой смесь 1,5-диокси-4,8-диамино-2(4-оксифенил)антрахинона и 1,5-диокси-4,8-диамино-2(4-метоксифенил)антрахинона. Состав, % (масс.): основное вещество 88,95, вода 3,15, зола 7,9. Дисперсность образца 5—7 мкм. Т. самовоспл. аэрогеля 651 °С; нижн. конц. предел распр. пл. 92 г/м<sup>3</sup> [277]. Средства тушения: табл. 4.1, гр. 3.

**Краситель дисперсный синий п/э (ТУ 6-14-554—70),  $C_{14}H_9O_4N_2Br$** , горючий черный порошок. Состав, % (масс.): основное вещество 40; вода 7,19, диспергатор НФ 52,81. Дисперсность образца 2—15 мкм. Т. самовоспл. аэрогеля 405 °С; нижн. конц. предел распр. пл. отсут. до конц. 205 г/м<sup>3</sup> [252, 253, 277]. Средства тушения: табл. 4.1, гр. 3.

**Краситель дисперсный синий 1-73 п/э**, горючий красно-коричневый порошок. Представляет собой смесь дисперсного синего 64-62 Ф п/э  $C_{21}H_{15}ON_2$ , дисперсного желто-коричневого п/э  $C_{17}H_{15}O_2N_4Cl_2$  и дисперсного рубинового 27-71 Ф п/э  $C_{18}H_{16}O_2N_2$ . Состав, % (масс.): основное вещество 35, диспергатор НФ 50, смачиватель НБ 5, диспергатор СС 10, вода 2. Насыпная масса 610 кг/м<sup>3</sup>. Дисперсность образца менее 2 мкм. Т. самовоспл. аэрогеля 484 °С; нижн. конц. предел распр. пл. 106 г/м<sup>3</sup> [277]. Средства тушения: табл. 4.1, гр. 3.

**Краситель дисперсный синий 4 п/э флотский**, горючий темно-синий порошок. Состав, % (масс.): основное вещество 35,0, вода 0,3, примеси 64,7. Тепл. сгор. —19343 кДж/кг. Дисперсность образца 2 мкм. Т. самовоспл.: аэрогеля 409 °С, аэровзвеси 401 °С; т. тлен. 205 °С; нижн. конц. предел распр. пл. отсут. до 205 г/м<sup>3</sup> [280]. Средства тушения: табл. 4.1, гр. 3.

**Краситель дисперсный синий 7-74 п/э** (смесь нзомеров I и II),  $C_{20}H_{17}O_5N_3$ , горючий порошок. Содержание основного вещества 98% (масс.). Мол. масса 379,37; т. плавл. 228—269 °С; тепл. сгор. —9206 кДж/моль. Дисперсность образца 10—25 мкм. Т. самовоспл.: аэрогеля 608 °С, аэровзвеси 633 °С; т. тлен. 400 °С; нижн. конц. предел распр. пл. 82 г/м<sup>3</sup>; макс. давл. взрыва 725 кПа; скорость нарастания давл.: средн. 16,6 МПа/с, макс. 31,8 МПа/с; миним. энергия зажигания 20 мДж; МВСК 15% (об.) [281]. Средства тушения: табл. 4.1, гр. 4.

**Краситель дисперсный синий 12 (ТУ 14-19-4—73)** продукт метилирования 4,8-диамино-1,5-диоксиантрахинона,  $C_{16}H_{14}O_4N_2$ , горючий синий порошок. Содержание основного вещества 35% (масс.). Насыпная масса 401 кг/м<sup>3</sup>. Дисперсность образца 2—5 мкм. Т. самовоспл. аэрогеля 628 °С; нижн. конц. предел распр. пл. отсут. до конц. 205 г/м<sup>3</sup> [277]. Средства тушения: табл. 4.1, гр. 3.

**Краситель дисперсный синий 20, 2-бром-4,6-динитро-2-ацетил-амино-4-[N,N-ди(β-ацетоксиэтил)]-амино-5-этоксн-1,1'-азобензол,  $C_{24}H_{27}O_{16}N_6Br$** , горючий синева-зеленый порошок. Содержание основного вещества 99,35% (масс.). Т. плавл. 130—132 °С; насыпная масса 678 кг/м<sup>3</sup>; в воде не раствор. Т. самовоспл. аэрогеля 239 °С; нижн. конц. предел распр. пл. 102 г/м<sup>3</sup> [277]. Средства тушения: табл. 4.1, гр. 3.

**Краситель дисперсный синий 25** (типа форона синего БГЛ),  $C_{21}H_{15}O_5N_2$ , горючий синий порошок. Состав, % (масс.): основное вещество 30, вода 2, диспергатор НФ 20, диспергатор СС 47,4, полиэтилсилоксановая жидкость № 5 0,6. Насыпная масса 602 кг/м<sup>3</sup>. Дисперсность образца 3—5 мкм. Т. самовоспл. аэрогеля 512 °С; нижн. конц. предел распр. пл. отсут. до конц. 205 г/м<sup>3</sup> [277]. Средства тушения: табл. 4.1, гр. 3.

**Краситель дисперсный синий 64-62Ф п/э, 1,4-диамино-2-бензоилантрахинон,  $C_{21}H_{14}O_3N_2$** , горючий тонкодисперсный темно-синий порошок. Содержание основного вещества 97% (масс.). Т. плавл. 190—192 °С. Т. самовоспл. аэрогеля 650 °С; нижн. конц. предел распр. пл. 50 г/м<sup>3</sup>; давление взрыва 680 кПа; МВСК 13% (об.) [21]. Средства тушения: табл. 4.1, гр. 4.

**Краситель дисперсный синий 102-73Ф** (выпускная форма),  $C_{22}H_{13}O_5N_2$ , горючий порошок. Состав, % (масс.): основное вещество 36, вода 3—4, примеси 61. Т. плавл. 136—149 °С. Дисперсность образца 2 мкм. Т. самовоспл.: аэрогеля 563 °С, аэровзвеси 592 °С; нижн. конц. предел распр. пл. отсут. до конц. 206 г/м<sup>3</sup> [281]. Средства тушения: табл. 4.1, гр. 3.

**Краситель дисперсный синий 137-70Ф п/э**, горючий темно-синий порошок. Состав, % (масс.): основное вещество 40, вода 1,8, зола 24, диспергатор НФ 34,2. Насыпная масса 601 кг/м<sup>3</sup>. Дисперсность образца менее 2 мкм. Т. самовоспл. аэрогеля 666 °С; нижн. конц. предел распр. пл. отсут. до конц. 205 г/м<sup>3</sup> [277]. Средства тушения: табл. 4.1, гр. 3.

**Краситель дисперсный темно-коричневый п/э смесевой**, горючий коричневый порошок. Представляет собой смесь дисперсного темно-синего п/э, дисперсного желтого прочного 2К и дисперсного красно-коричневого. Состав, % (масс.): основное вещество 39,3, вода 5,4, диспергатор НФ. Насыпная масса 303 кг/м<sup>3</sup>. Дисперсность образца 2—15 мкм. Т. самовоспл. аэрогеля 621 °С; нижн. конц. предел распр. пл. отсут. до конц. 205 г/м<sup>3</sup> [277]. Средства тушения: табл. 4.1, гр. 3.



**Краситель дисперсный темно-коричневый 28-78ЦЛ п/э смесиной,** горючий порошок. Представляет собой смесь дисперсного желто-коричневого п/э, дисперсного алого п/э, дисперсного темно-синего п/э. Содержание основного вещества 100% (масс.). Тепл. сгор. — 21505 кДж/кг. Дисперсность образца менее 20 мкм. Т. самовоспл.: аэрогеля 510 °С, аэровзвеси 551 °С; нижн. конц. предел распр. пл. 152 г/м<sup>3</sup> [282]. Средства тушения: табл. 4.1, гр. 3.

**Краситель дисперсный темно-синий 275-70Ф п/э,** C<sub>23</sub>H<sub>25</sub>O<sub>10</sub>N<sub>6</sub>Cl, горючий черный порошок с зеленоватым оттенком. Состав, % (масс.): основное вещество 30, зола 1, диспергатор НФ 62, смачиватель НБ 3. Насыпная масса 590 кг/м<sup>3</sup>. Т. самовоспл. аэрогеля 445 °С; нижн. конц. предел распр. пл. 51 г/м<sup>3</sup> [277]. Средства тушения: табл. 4.1, гр. 4.

**Краситель дисперсный фиолетовый К,** C<sub>14</sub>H<sub>10</sub>O<sub>2</sub>N<sub>2</sub>, горючий темно-фиолетовый порошок. Состав, % (масс.): основное вещество 40, вода 5,23, диспергатор НФ 36,77, диспергатор СС 13, смачиватель НБ 4, силикон 1. Насыпная масса 405 кг/м<sup>3</sup>. Дисперсность образца 2—15 мкм. Т. самовоспл. аэрогеля 586 °С; нижн. конц. предел распр. пл. отсут. до конц. 205 г/м<sup>3</sup> [277]. Средства тушения: табл. 4.1, гр. 3.

**Краситель дисперсный фиолетовый С п/э** (ТУ 6-14-19-19—73), C<sub>20</sub>H<sub>13</sub>O<sub>3</sub>N, горючий темно-синий порошок. Состав, % (масс.): основное вещество 30, вода 5,46, диспергатор НФ 61,54, смачиватель НБ 2, силикон 1. Насыпная масса 327 кг/м<sup>3</sup>. Т. самовоспл. аэрогеля 498 °С; нижн. конц. предел распр. пл. аэровзвеси 80 г/м<sup>3</sup> [277]. Средства тушения: табл. 4.1, гр. 4.

**Краситель дисперсный фиолетовый 2С,** 5-нитро-1,4-диаминоантрахинон C<sub>14</sub>H<sub>9</sub>O<sub>4</sub>N<sub>3</sub>, горючий порошок. Состав, % (масс.): основное вещество 85, вода 1,6. Т. самовоспл. аэрогеля 633 °С; нижн. конц. предел распр. пл. 34 г/м<sup>3</sup>; макс. давл. взрыва 690 кПа; МВСК 14% (об.). Средства тушения: табл. 4.1, гр. 4.

**Краситель дисперсный фиолетовый 64-73 ФЭ** (выпускная форма) C<sub>19</sub>H<sub>17</sub>O<sub>5</sub>N, горючий порошок. Состав, % (масс.): основное вещество 45, вода 2, примеси 53. Тепл. сгор. — 22468 кДж/кг; т. плавл. 110 °С. Дисперсность образца 2—6 мкм. Т. самовоспл.: аэрогеля 537 °С, аэровзвеси 598 °С; нижн. конц. предел распр. пл. отсут. до конц. 206 г/м<sup>3</sup> [281]. Средства тушения: табл. 4.1, гр. 3.

**Краситель дисперсный хаки,** горючий порошок. Состав, % (масс.): дисперсный желтый прочный 2К 48, дисперсный желто-коричневый 16-74 ЦЛ 48, дисперсный синий п/э 4. Влажность 5,3% (масс.). Т. плавл. 300 °С; насыпная масса 330 кг/м<sup>3</sup>; в воде не раствор. Т. самовоспл.: аэрогеля 512 °С, аэровзвеси 481 °С; нижн. конц. предел распр. пл. отсут. до конц. 205 г/м<sup>3</sup> [280]. Средства тушения: табл. 4.1, гр. 3.

**Краситель дисперсный черный 1-68Ф п/э,** горючий темно-коричневый порошок. Представляет собой смесь дисперсного темно-синего п/э, дисперсного желто-коричневого п/э и дисперсного алого п/э. Состав, % (масс.): основное вещество 30,0, вода 3,4, зола 2, диспергатор НФ 63,6, силиконовое масло 1. Насыпная масса 420 кг/м<sup>3</sup>. Дисперсность образца менее 20 мкм. Т. самовоспл.: аэрогеля 478 °С, аэровзвеси 498 °С; нижн. конц. предел распр. пл. отсут. до 205 г/м<sup>3</sup> [280]. Средства тушения: табл. 4.1, гр. 3.

**Краситель дисперсный черный 1-75Ф п/э смесиной,** горючий темно-коричневый порошок. Представляет собой смесь дисперсного синего 209-74Ф п/э и дисперсного желто-коричневого п/э. Состав, % (масс.): основное вещество 30,0, вода 2,0, диспергатор НФ

46,0, диспергатор СС 11,0, смачиватель НБ 4,7, ингибитор пыления 0,3. Насыпная масса 620 кг/м<sup>3</sup>. Дисперсность образца 2—6 мкм. Т. самовоспл.: аэрогеля 576 °С, аэровзвеси 601 °С; нижн. конц. предел распр. пл. отсут. до конц. 205 г/м<sup>3</sup> [277]. Средства тушения: табл. 4.1, гр. 3.

**Краситель дисперсный черный 7-74 п/э** (выпускная форма), 1-амино-4-(4'-нитрофениламино)антрахинон, C<sub>20</sub>H<sub>13</sub>O<sub>4</sub>N<sub>3</sub>, горючий порошок. Состав, % (масс.): основное вещество 40, вода 4, примеси 56. Т. плавл. 255 °С. Дисперсность образца 2 мкм. Т. самовоспл.: аэрогеля 525 °С, аэровзвеси 534 °С; нижн. конц. предел распр. пл. отсут. до конц. 206 г/м<sup>3</sup> [281]. Средства тушения: табл. 4.1, гр. 3.

**Краситель дисперсный черный 11-74Ф п/э,** горючий темно-коричневый порошок. Представляет собой смесь дисперсного темно-синего, дисперсного алого п/э, дисперсного желто-коричневого п/э. Состав, % (масс.): основное вещество 27, диспергатор НФ 57, диспергатор СС 13. Насыпная масса 580 кг/м<sup>3</sup>. Дисперсность образца 2—6 мкм. Т. самовоспл. аэрогеля 422 °С; нижн. конц. предел распр. пл. отсут. до конц. 205 г/м<sup>3</sup> [277]. Средства тушения: табл. 4.1, гр. 3.

**Краситель дисперсный черный 11-74ЦЛ п/э,** горючий черный порошок. Содержание основного вещества 96,3% (масс.). Насыпная масса 471 кг/м<sup>3</sup>. Дисперсность образца 2—7 мкм. Т. самовоспл.: аэрогеля 558 °С, аэровзвеси 572 °С; нижн. конц. предел распр. пл. отсут. до конц. 205 г/м<sup>3</sup> [277]. Средства тушения: табл. 4.1, гр. 3.

**Краситель дисперсный черный 26-78Ф п/э смесиной,** горючий порошок. Состав, % (масс.): дисперсный синий п/э 60,5, дисперсный алый п/э 11,5, дисперсный желто-коричневый п/э 28. Тепл. сгор. — 21020 кДж/кг. Дисперсность образца 2—12 мкм. Т. самовоспл. аэрогеля 570 °С; нижн. конц. предел распр. пл. отсут. до конц. 206 г/м<sup>3</sup> [282]. Средства тушения: табл. 4.1, гр. 3.

**Краситель дисперсный ярко-алый п/э,** C<sub>22</sub>H<sub>16</sub>O<sub>4</sub>N<sub>2</sub>, горючий порошок. Состав, % (масс.): основное вещество 40, вода 3, диспергатор НФ 57. Насыпная масса 400 кг/м<sup>3</sup>. Дисперсность образца менее 15 мкм. Т. самовоспл.: аэрогеля 594 °С, аэровзвеси 573 °С; нижн. конц. предел распр. пл. 155 г/м<sup>3</sup>; МВСК 16% (об.) [277]. Средства тушения: табл. 4.1, гр. 3.

**Краситель дисперсный ярко-розовый (основание),** C<sub>15</sub>H<sub>12</sub>O<sub>3</sub>N<sub>2</sub>, горючий порошок. Содержание основного вещества 98,8% (масс.). Мол. масса 268,27; тепл. сгор. — 6746 кДж/моль. Дисперсность образца 20—50 мкм. Т. самовоспл.: аэрогеля 478 °С, аэровзвеси 568 °С; нижн. конц. предел распр. пл. 68 г/м<sup>3</sup>; макс. давл. взрыва 1000 кПа; скорость нарастания давл.: среди. 6,6 МПа/с, макс. 57,5 МПа/с [282]. Средства тушения: табл. 4.1, гр. 4.

**Краситель дисперсный ярко-фиолетовый 4С п/э,** C<sub>21</sub>H<sub>15</sub>O<sub>3</sub>N, горючий тонкодисперсный темно-фиолетовый порошок. Состав, % (масс.): основное вещество 30,0, диспергатор НФ 59,5, диспергатор СС 10,0, этилполисилоксановая жидкость 0,5. Т. самовоспл.: аэрогеля 567 °С, аэровзвеси 580 °С, т. тлен. 321 °С; нижн. конц. предел распр. пл. отсут. до конц. 500 г/м<sup>3</sup>. Средства тушения: табл. 4.1, гр. 3.

**Краситель дисперсный ярко-фиолетовый 64-73 Ф** (основание) C<sub>18</sub>H<sub>15</sub>O<sub>3</sub>N, горючий порошок. Содержание основного вещества 65% (масс.). Т. плавл. 146—153 °С; тепл. сгор. — 25773 кДж/кг. Дисперсность образца менее 80 мкм; влажность 0,5%. Т. самовоспл.: аэрогеля 461 °С, аэровзвеси 495 °С; нижн. конц. предел распр. пл. 80 г/м<sup>3</sup>; макс. давл. взрыва 690 кПа; скорость нарастания давл.: среди. 3 МПа/с, макс. 10,5 МПа/с [282]. Средства тушения: табл. 4.1, гр. 4.



**Краситель желто-зеленый, люминесцирующий для пластмасс № 1А, горючий желтый порошок.** Представляет собой смесь люминофора желтого 2 «З» 495 РТ и люминофора красно-фиолетового 440 РТ в соотношении 1:1. Т. плавл. 128—129 °С; насыпная масса 162 кг/м<sup>3</sup>. Т. самовоспл.: аэрогеля 443 °С, аэровзвеси 438 °С; нижн. конц. предела распр. пл. 69 г/м<sup>3</sup>; МВСК 15% (об.) [48]. Средства тушения: табл. 4.1, гр. 4.

**Краситель желто-коричневый, C<sub>17</sub>H<sub>15</sub>O<sub>2</sub>N<sub>4</sub>Cl<sub>2</sub>, горючий порошок.** Мол. масса 342,5; т. плавл. 142—143 °С; тепл. сгор. —9100 кДж/моль. Нижн. конц. предел распр. пл. 99 г/м<sup>3</sup> [240]. Средства тушения: табл. 4.1, гр. 3.

**Краситель желтый для меха Н, C<sub>6</sub>H<sub>7</sub>O<sub>2</sub>N<sub>3</sub>, горючий желто-коричневый порошок.** Состав, % (масс.): основное вещество 96,5, вода 3,0, примеси 0,5. Т. плавл. 198 °С. Дисперсность образца 5—25 мкм. Т. самовоспл. аэрогеля 407 °С; нижн. конц. предел распр. пл. отсут. до конц. 205 г/м<sup>3</sup> [279]. Средства тушения: табл. 4.1, гр. 3.

**Краситель жировой темно-красный 5С, горючий темно-коричневый порошок.** Состав, % (масс.): основное вещество 92,5, вода 5,0, примеси 2,5. Тепл. сгор. —33180 кДж/кг. Дисперсность образца 300—400 мкм. Т. самовоспл.: аэрогеля 407 °С, аэровзвеси 433 °С; нижн. конц. предел распр. пл. 31 г/м<sup>3</sup>; при конц. пыли 500 г/м<sup>3</sup> макс. давл. взрыва 637 кПа, скорость нарастания давл.: средн. 29,4 МПа/с, макс. 65,6 МПа/с; миним. энергия зажигания 9,12 мДж [280]. Средства тушения: табл. 4.1, гр. 4.

**Краситель жирорастворимый 6Ж, горючий порошок.** Представляет собой смесь жирорастворимых: зеленого антрахинонового и желтого К. Содержание основного вещества 97% (масс.). Т. самовоспл.: аэрогеля 438 °С, аэровзвеси 473 °С; нижн. конц. предел распр. пл. 96 г/м<sup>3</sup>. Средства тушения: табл. 4.1, гр. 3.

**Краситель жирорастворимый желтый К, диэтиламиноазобензол, C<sub>16</sub>H<sub>19</sub>N<sub>3</sub>, горючий желтый порошок.** Содержание основного вещества 100% (масс.). Мол. масса 253,3; насыпная масса 590 кг/м<sup>3</sup>. Дисперсность образца 20—30 мкм. Т. самовоспл.: аэрогеля 405 °С, аэровзвеси 417 °С; нижн. конц. предел распр. пл. 16 г/м<sup>3</sup>; макс. давл. взрыва 441 кПа; скорость нарастания давл.: средн. 9,8 МПа/с, макс. 16,6 МПа/с; МВСК 12% (об.) [279]. Средства тушения: табл. 4.1, гр. 4.

**Краситель жирорастворимый красный Ж, C<sub>22</sub>H<sub>16</sub>ON<sub>4</sub>, горючий коричневый порошок.** Состав, % (масс.): основное вещество 96, вода 2, примеси 2. Мол. масса 352,4; т. плавл. 195 °С; в воде не раствор. Дисперсность образца 300—400 мкм. Т. самовоспл. аэрогеля 464 °С; нижн. конц. предел распр. пл. 39 г/м<sup>3</sup>; макс. давл. взрыва 670 кПа; скорость нарастания давл.: средн. 39 МПа/с, макс. 82 МПа/с; МВСК 15,4% (об.) [277]. Средства тушения: табл. 4.1, гр. 4.

**Краситель жирорастворимый темно-красный 5С, горючий темно-коричневый порошок.** Представляет собой смесь масляного красного О (77,5% масс.) и жирорастворимого красного О. Состав, % (масс.): основное вещество 92,5, вода 5, примеси 2,5. Т. плавл. 157 °С; насыпная масса 250 кг/м<sup>3</sup>. Дисперсность образца менее 400 мкм. Т. всп. раслава 195 °С (о. т.); т. воспл. 197 °С; т. самовоспл. 445 °С; макс. давл. взрыва 422 кПа; макс. скорость нарастания давл. 32,3 МПа/с; МВСК 18% (об.) [280]. Средства тушения: табл. 4.1, гр. 3.

**Краситель жирорастворимый чисто-голубой антрахиноновый, C<sub>21</sub>H<sub>15</sub>O<sub>2</sub>N<sub>2</sub>Bг, горючий порошок.** Содержание основного вещества

100% (масс.). Дисперсность образца менее 80 мкм. Т. самовоспл.: аэрогеля 745 °С, аэровзвеси 627 °С; нижн. конц. предел распр. пл. отсут. до конц. 206 г/м<sup>3</sup> [282]. Средства тушения: табл. 4.1, гр. 3.

**Краситель жирорастворимый ярко-синий антрахиноновый, C<sub>32</sub>H<sub>30</sub>O<sub>2</sub>N<sub>2</sub>, горючий порошок.** Содержание основного вещества 98,4% (масс.). Мол. масса 474,6; тепл. сгор. —16900 кДж/моль. Дисперсность образца 5—50 мкм. Т. самовоспл.: аэрогеля 504 °С, аэровзвеси 438 °С; нижн. конц. предел распр. пл. 74 г/м<sup>3</sup>; макс. давл. взрыва 1000 кПа; скорость нарастания давл.: средн. 11,1 МПа/с, макс. 62 МПа/с [282]. Средства тушения: табл. 4.1, гр. 4.

**Краситель зеленый 2Ж п/э (основание), C<sub>27</sub>H<sub>19</sub>O<sub>4</sub>N<sub>3</sub>, горючий черный порошок.** Содержание основного вещества 95,4% (масс.). Мол. масса 449,5; т. плавл. 316 °С; насыпная масса 145 кг/м<sup>3</sup>. Дисперсность образца 3—20 мкм. Т. самовоспламен. аэрогеля 477 °С; нижн. конц. предел распр. пл. 46 г/м<sup>3</sup> [277]. Средства тушения: табл. 4.1, гр. 4.

**Краситель индиго, 2,2'-био-индиго, горючий порошок.** Состав, % (масс.): основное вещество 96, примеси 3, вода 1. Т. плавл. 390—392. Дисперсность образца менее 100 мкм. Нижн. конц. предел распр. пл. 117 г/м<sup>3</sup> [282]. Средства тушения: табл. 4.1, гр. 3.

**Краситель капрозол коричневый 4 К, индантрен коричневый Б, C<sub>20</sub>H<sub>12</sub>O<sub>4</sub>N<sub>4</sub>, горючий порошок.** Содержание основного вещества 96,7% (масс.). Дисперсность образца менее 80 мкм. Т. самовоспл.: аэрогеля 525 °С, аэровзвеси 551 °С; т. тлен. 410 °С; нижн. конц. предел распр. пл. отсут. до конц. 206 г/м<sup>3</sup> [282]. Средства тушения: табл. 4.1, гр. 3.

**Краситель капрозол серый 2 «З», 1,4-ди(4'-диаминодифениламино)антрахинон, C<sub>32</sub>H<sub>23</sub>O<sub>2</sub>N<sub>4</sub>, горючий темно-синий порошок.** Состав, % (масс.): основное вещество 98, вода 1,5, зола 0,3. Т. самовоспл. аэрогеля 597 °С; нижн. конц. предел распр. пл. 65 г/м<sup>3</sup>; макс. давл. взрыва 850 кПа при конц. пыли 114 г/м<sup>3</sup>; средн. скорость нарастания давл. 3,9 МПа/с; МВСК 16% (об.) [49]. Средства тушения: табл. 4.1, гр. 4.

**Краситель катионный бирюзовый «З», горючий порошок.** Состав, % (масс.): основное вещество 94,0, мочевины 2,8, вода 3,2, зола 8,5. Дисперсность образца менее 100 мкм. Т. самовоспл. аэровзвеси 505 °С; т. тлен. 212 °С; нижн. конц. предел распр. пл. 215 г/м<sup>3</sup>; при конц. пыли 350 г/м<sup>3</sup> макс. давл. взрыва 480 кПа; макс. скорость нарастания давл. 7,9 МПа/с; МВСК 18% (об.). Образец, содержащий, % (масс.): основного вещества 91,35, мочевины 5,65 и воды 3,0 имеет т. самовоспл. аэровзвеси 515 °С; нижн. конц. предел распр. пл. 181 г/м<sup>3</sup>; при конц. пыли 300 г/м<sup>3</sup> макс. давл. взрыва 300 кПа, средн. скорость нарастания давл. 3,1 МПа/с; МВСК 18% (об.) [282]. Средства тушения: табл. 4.1, гр. 3.

**Краситель катионный желтый 5 «З» полиметиновый, (C<sub>27</sub>H<sub>24</sub>N<sub>2</sub>)Cl<sup>-</sup>, горючий порошок.** Состав, % (масс.): основное вещество 91, вода 3, примеси 6. Мол. масса 351,9; т. плавл. 100—105 °С. Дисперсность образца менее 80 мкм. Т. самовоспл.: аэрогеля 440 °С, аэровзвеси 477 °С; нижн. конц. предел распр. пл. 97 г/м<sup>3</sup>; макс. давл. взрыва 1 МПа; скорость нарастания давл.: средн. 15 МПа/с, макс. 48 МПа/с [282]. Средства тушения: табл. 4.1, гр. 3.

**Краситель катионный желтый 6 «З» (C<sub>29</sub>H<sub>23</sub>ON<sub>2</sub>)Cl<sup>-</sup>, горючий зеленоватый порошок.** Состав, % (масс.): основное вещество 47, вода 2,5, декстрин картофельный 50. Т. плавл. 60—108 °С; насыпная мас-

са 350 кг/м<sup>3</sup>. Дисперсность образца менее 70 мкм. Т. самовоспл. аэрогеля 421 °С; нижн. конц. предел распр. пл. 28 г/м<sup>3</sup>; макс. давл. взрыва 400 кПа; средн. скорость нарастания давл. 9,7 МПа/с [279]. Средства тушения: табл. 4.1, гр. 4.

**Краситель катионный красный 5 Ж**, горючий порошок. Содержание основного вещества 97,1% (масс.). Мол. масса 411,9; т. плавл. 220 °С; насыпная масса 500 кг/м<sup>3</sup>. Дисперсность образца менее 100 мкм; влажность 2,9%. Нижн. конц. предел распр. пл. 66 г/м<sup>3</sup>; при конц. пыли 300 г/м<sup>3</sup> давл. взрыва 420 кПа, скорость нарастания давл. 42 МПа/с. При содержании основного вещества 87,8% (масс.) нижн. конц. предел распр. пл. 87 г/м<sup>3</sup>; при содержании основного вещества 82,4% (масс.) нижн. конц. предел распр. пл. 109 г/м<sup>3</sup> [282]. Средства тушения: табл. 4.1, гр. 4.

**Краситель катионный красный С**, (C<sub>12</sub>H<sub>17</sub>N<sub>6</sub>)<sub>2</sub>Cl<sub>2</sub>·1/2ZnCl<sub>2</sub>, горючий темно-красный порошок. Состав, % (масс.): основное вещество 45, декстрин картофельный 52,5, вода 2,5. Т. плавл. 120—190 °С; насыпная масса 580 кг/м<sup>3</sup>. Дисперсность образца менее 70 мкм. Т. самовоспл. аэрогеля 449 °С; нижн. конц. предел распр. пл. 55 г/м<sup>3</sup>; макс. давл. взрыва 440 кПа; средн. скорость нарастания давл. 9 МПа/с [277]. Средства тушения: табл. 4.1, гр. 4.

**Краситель катионный оранжевый Ж**, (C<sub>22</sub>H<sub>24</sub>N<sub>2</sub>)<sub>2</sub>SO<sub>4</sub><sup>-</sup>, горючий оранжевый порошок. Состав, % (масс.): основное вещество 40, декстрин картофельный 60. Т. плавл. 180—192 °С; насыпная масса 400 кг/м<sup>3</sup>. Дисперсность образца 70 мкм. Т. самовоспл.: аэрогеля 401 °С, аэровзвеси 387 °С; нижн. конц. предел распр. пл. 51 г/м<sup>3</sup>; макс. давл. взрыва 540 кПа; средн. скорость нарастания давл. 10,7 МПа/с [277]. Средства тушения: табл. 4.1, гр. 4.

**Краситель катионный розовый 2С** C<sub>20</sub>H<sub>26</sub>N<sub>2</sub>Cl<sub>2</sub>, горючий сиреневый порошок. Состав, % (масс.): основное вещество 25, декстрин картофельный 72, вода 3. Т. плавл. 80—175 °С; насыпная масса 630 кг/м<sup>3</sup>. Дисперсность образца менее 70 мкм. Т. самовоспл.: аэрогеля 353 °С, аэровзвеси 329 °С; нижн. конц. предел распр. пл. 51 г/м<sup>3</sup>; макс. давл. взрыва 441 кПа; средн. скорость нарастания давл. 7,8 МПа/с [277]. Средства тушения: табл. 4.1, гр. 4.

**Краситель катионный синий 2К**, C<sub>32</sub>H<sub>34</sub>N<sub>8</sub>S<sub>2</sub>·2Cl<sup>-</sup>·ZnCl<sub>2</sub>, горючий темно-зеленый порошок. Состав, % (масс.): основное вещество 32, декстрин картофельный 65, вода 3. Т. плавл. 175—192 °С; насыпная масса 460 кг/м<sup>3</sup>; в воде хорошо раствор. Дисперсность образца менее 70 мкм. Т. самовоспл.: аэрогеля 420 °С, аэровзвеси 414 °С; нижн. конц. предел распр. пл. 80 г/м<sup>3</sup>; макс. давл. взрыва 441 кПа; средн. скорость нарастания давл. 17,1 МПа/с [277]. Средства тушения: табл. 4.1, гр. 4.

**Краситель катионный синий 13**, горючий порошок. Содержание основного вещества 70% (масс.). Т. плавл. 178—192 °С. Дисперсность образца менее 100 мкм. Т. восп. 206 °С (о. т.); т. восп. 222 °С. т. самовоспл.: аэрогеля 338 °С, аэровзвеси 373 °С; нижн. конц. предел распр. пл. 90 г/м<sup>3</sup>; миним. энергия зажигания 127 мДж. МВСК 19% (об.) [282]. Средства тушения: табл. 4.1, гр. 4.

**Краситель катионный синий 35-71Ф**, этилхлорид 6-хлор 2-(4'-диэтиламинофенил)-бенз(с,д-индола), (C<sub>23</sub>H<sub>24</sub>N<sub>2</sub>Cl)Cl<sup>-</sup>, горючий порошок. Состав, % (масс.): основное вещество 66,0, вода 1,5, примеси 23,3, зола 9,2. Т. плавл. выше 150 °С; насыпная масса 307 кг/м<sup>3</sup> в воде раствор. Т. самовоспл.: аэрогеля 509 °С, аэровзвеси 529 °С; нижн. конц. предел распр. пл. 157 г/м<sup>3</sup> [277]. Средства тушения: табл. 4.1, гр. 3.

**Краситель катионный фиолетовый № 1**, горючий порошок. Состав, % (масс.): основное вещество 18—19, декстрин 81—82. Т. восп. 100 °С; т. самовоспл. аэрогеля до 400 °С отсут.; нижн. конц. предел распр. пл. 73 г/м<sup>3</sup>. Средства тушения: табл. 4.1, гр. 4.

**Краситель катионный черный 3**, горючий темно-зеленый порошок. Состав, % (масс.): основное вещество 33,5, декстрин 63,5, вода 3. Т. плавл. 90—180 °С; насыпная масса 520 кг/м<sup>3</sup>; в воде хорошо раствор. Т. самовоспл.: аэрогеля 422 °С; аэровзвеси 436 °С; нижн. конц. предел распр. пл. 41 г/м<sup>3</sup>; макс. давл. взрыва 400 кПа; средн. скорость нарастания давл. 9,8 МПа/с [277]. Средства тушения: табл. 4.1, гр. 4.

**Краситель кислотный голубой О** (ТУ 6-14-828—76), трудногорючий порошок. Дисперсность образца менее 100 мкм. Т. перво-экзотерм. эффекта 238 °С; аэровзвеси взрывобезопасны [252, 253]. Средства тушения: табл. 4.1, гр. 3.

**Краситель кислотный желтый 5К полиамидный**, горючий порошок. Состав, % (масс.): основное вещество 85, примеси 14, вода 1. Т. плавл. более 300 °С. Т. самовоспл. аэровзвеси 546 °С; т. тлен. 247 °С; нижн. конц. предел распр. пл. отсут. до конц. 206 г/м<sup>3</sup> [282]. Средства тушения: табл. 4.1, гр. 3.

**Краситель кислотный желтый светопрочный Е** (фирма ACNA), горючий порошок. Дисперсность образца менее 100 мкм. Т. самовоспл.: аэрогеля 202 °С, аэровзвеси 525 °С; нижн. конц. предел распр. пл. отсут. до конц. 500 г/м<sup>3</sup> [282]. Средства тушения: табл. 4.1, гр. 3.

**Краситель кислотный зеленый Ф-5**, C<sub>30</sub>H<sub>11</sub>O<sub>14</sub>S<sub>3</sub>Na<sub>3</sub>, горючий порошок. Состав, % (масс.): основное вещество 84,0, примеси 15,9. Дисперсность образца 1—24 мкм. Т. самовоспл.: аэрогеля 564 °С, аэровзвеси 579 °С; нижн. конц. предел распр. пл. 332 г/м<sup>3</sup>; при конц. пыли 500 г/м<sup>3</sup> макс. давл. взрыва 70 кПа, скорость нарастания давл. 1,5 МПа/с, МВСК 18% (об.) [282]. Средства тушения: табл. 4.1, гр. 3.

**Краситель кислотный зеленый М для кожи**, горючий темно-зеленый порошок. Состав, % (масс.): основное вещество 54,9, сульфат аммония 10, хлорид натрия 15, вода 6, зола 10. Дисперсность образца менее 100 мкм. Т. самовоспл. аэрогеля 222 °С; МВСК 20% (об.). Средства тушения: табл. 4.1, гр. 3.

**Краситель кислотный коричневый прочный**, горючий порошок. Содержание основного вещества 100% (масс.). Представляет собой смесь ярко-желтого 4-3НН, ярко-синего антрахинонового и кислотного ярко-красного Н8С в соотношении 6:1:3. Дисперсность образца 5—50 мкм. Т. самовоспл.: аэрогеля 601 °С, аэровзвеси 722 °С; т. тлен. 534 °С; нижн. конц. предел распр. пл. отсут. до конц. 205 г/м<sup>3</sup> [280]. Средства тушения: табл. 4.1, гр. 3.

**Краситель кислотный коричневый № 6 для кожи**, трудногорючий темно-коричневый порошок. Состав, % (масс.): основное вещество 33, вода 5, зола 10, примесь триагрийфосфата. Аэрогель горит только в пламени газовой горелки. На раскаленной поверхности металла тлест. Аэровзвесь невзрывоопасна. Средства тушения: табл. 4.1, гр. 3.

**Краситель кислотный красный ализаринесый**, натриевая соль ализарин-3-сульфокислоты, C<sub>14</sub>H<sub>7</sub>O<sub>7</sub>SNa, горючий порошок. Дисперсность образца менее 80 мкм. Т. самовоспл.: аэрогеля 554 °С, аэровзвеси 641 °С; нижн. конц. предел распр. пл. отсут. до конц. 206 г/м<sup>3</sup> [282]. Средства тушения: табл. 4.1, гр. 3.

- **Краситель кислотный красный антрахиноновый 190-75**,  $C_{28}H_{18}O_4N_3SNa$ , горючий оранжевый порошок. Состав, % (масс.): основное вещество 67,0, вода 0,5, примеси 32,5. Дисперсность образца 10—20 мкм. Т. самовоспл.: аэрогеля 552 °С, аэровзвеси 568 °С; т. тлен. 421 °С; нижн. конц. предел распр. пл. отсут. до конц. 205 г/м<sup>3</sup> [280]. Средства тушения: табл. 4.1, гр. 3.

**Краситель кислотный оливковый МЖ-дубящий**, трудногорючий черный порошок. Состав, % (масс.): основное вещество 73,7, вода 3, зола 10. Дисперсность образца 70—100 мкм. Самовоспл. отсут. до 600 °С. Средства тушения: табл. 4.1, гр. 3.

**Краситель кислотный оранжево-коричневый МЖ-дубящий**, трудногорючий порошок. Состав, % (масс.): основное вещество 68,9, вода 3, зола 10. Дисперсность образца 10—20 мкм. Самовоспл. отсут. до 600 °С. Средства тушения: табл. 4.1, гр. 3.

**Краситель кислотный оранжевый**, трудногорючий порошок. Состав, % (масс.): основное вещество 54, хлорид натрия 10, вода 3, зола 60. Дисперсность образца 50—60 мкм. Т. тлен. 343 °С [282]. Средства тушения: табл. 4.1, гр. 3.

**Краситель кислотный оранжевый для меха**,  $C_{12}H_{20}O_3N_4S$ , горючий порошок. Состав, % (масс.): основное вещество 85,9; вода 4,3. Т. воспл. аэрогеля 100 °С; самовоспл. аэровзвеси до 400 °С отсут.; нижн. конц. предел распр. пл. 100 г/м<sup>3</sup>. Средства тушения: табл. 4.1, гр. 3.

**Краситель кислотный рубиновый 5С полиамидный**, горючий порошок. Состав, % (масс.): основное вещество 85, примеси 14, вода 1. Дисперсность образца 80 мкм. Т. самовоспл. аэровзвеси 574 °С; т. тлен. 247 °С; нижн. конц. предел распр. пл. 201 г/м<sup>3</sup> [282]. Средства тушения: табл. 4.1, гр. 3.

**Краситель кислотный синий антрахиноновый Н8 «З»**, горючий порошок. Представляет собой смесь 1-циклогексиламино-4-*n*-толуидина и 1-*n*-толуидино-4-циклогексиламиноантрахинон-6(7)-сульфокислоты натриевых солей. Состав, % (масс.): основное вещество 65,7, зола 34,3. Не плавится. Т. самовоспл.: аэрогеля 527 °С, аэровзвеси 489 °С; нижн. конц. предел распр. пл. 182 г/м<sup>3</sup> [48]. Средства тушения: табл. 4.1, гр. 3.

**Краситель кислотный синий смесевой**, горючий порошок. Состав, % (масс.): кислотный ярко-синий антрахиноновый 95, кислотный ярко-красный антрахиноновый 5. Дисперсность образца менее 80 мкм. Т. самовоспл.: аэрогеля 556 °С, аэровзвеси 599 °С; нижн. конц. предел распр. пл. отсут. до конц. 206 г/м<sup>3</sup> [282]. Средства тушения: табл. 4.1, гр. 3.

**Краситель кислотный темно-синий**,  $C_{32}H_{21}O_6N_5S_2Na_2$ , трудногорючий порошок. Состав, % (масс.): основное вещество 50,1, вода 2, зола 24, примесь  $(NH_4)_2SO_4$ . Нижн. конц. предел распр. пл. аэровзвеси 500 г/м<sup>3</sup> [242, 277]. Средства тушения: табл. 4.1, гр. 3.

**Краситель кислотный фиолетовый антрахиноновый Н4К (ТУ 6-14-675—71)** натриевая соль 1,4-диамино-2,3-бис(4'-*трет*-бутилфенокси)антрахинондисульфокислоты  $C_{34}H_{32}O_{10}N_2S_2Na_2$ , трудногорючий порошок. Мол. масса 738,72; насыпная масса 310 кг/м<sup>3</sup>. Дисперсность образца 6—50 мкм. Т. самовоспл. 430 °С (тлеет); нижн. конц. предел распр. пл. отсут. до конц. 260 г/м<sup>3</sup> [277]. Средства тушения: табл. 4.1, гр. 3.

**Краситель кислотный фиолетовый С (очищенный)**,  $C_{39}H_{40}O_6N_3S_2Na$ , горючий порошок. Состав, % (масс.): основное вещество 90,6, вода 2,8; примеси 6,6. Дисперсность образца менее

80 мкм. Т. самовоспл.: аэрогеля 459 °С, аэровзвеси 499 °С; нижн. конц. предел распр. пл. отсут. до конц. 206 г/м<sup>3</sup> [281]. Средства тушения: табл. 4.1, гр. 3.

**Краситель кислотный фиолетовый С (для чернил)**,  $C_{39}H_{40}O_6N_3S_2Na$ , горючий порошок. Состав, % (масс.): основное вещество 76, вода 3, примеси 21. Дисперсность образца менее 80 мкм. Т. самовоспл.: аэрогеля 460 °С, аэровзвеси 529 °С; нижн. конц. предел распр. пл. отсут. до конц. 206 г/м<sup>3</sup> [281]. Средства тушения: табл. 4.1, гр. 3.

**Краситель кислотный хром-коричневый К**,  $C_{12}H_9O_8N_6SNa$ , горючий темно-коричневый порошок. Состав, % (масс.): основное вещество 49,1, вода 2, зола 15, примесь  $(NH_4)_2SO_4$ . Насыпная масса 600 кг/м<sup>3</sup>. Т. самовоспл. аэрогеля 250 °С; аэровзвесь невзрывоопасна [252, 253, 277]. Средства тушения: табл. 4.1, гр. 3.

**Краситель кислотный чисто-голубой 2 «З»**, динатриевая соль 1-амино-4-толиламиноантрахинон-2,2-дисульфокислоты,  $C_{21}H_{14}O_8N_2S_2Na_2$ , горючий тонкодисперсный синий порошок. Содержание основного вещества 40% (масс.). Т. самовоспл. аэрогеля 683 °С; нижн. конц. предел распр. пл. отсут. до конц. 260 г/м<sup>3</sup> [48]. Средства тушения: табл. 4.1, гр. 3.

**Краситель кислотный ярко-голубой 3**,  $C_{27}H_{32}O_3N_2SNa$ , горючий порошок. Образец, содержащий 83,5% (масс.) основного вещества, дисперсностью менее 25 мкм, имеет т. самовоспл. аэрогеля 456 °С; нижн. конц. предел распр. пл. 60 г/м<sup>3</sup>; макс. давление взрыва 650 кПа; средн. скорость нарастания давл. 12,2 МПа/с; МВСК 18% (об.). Образец, содержащий 92,2% (масс.) основного вещества, дисперсностью менее 140 мкм, имеет т. самовоспл. аэровзвеси 950 °С; нижн. конц. предел распр. пл. 21 г/м<sup>3</sup> (прибор типа трубки Уэйлера) [253, 277]. Средства тушения: табл. 4.1, гр. 4.

**Краситель кислотный ярко-зеленый антрахиноновый 4Ж**,  $C_{34}H_{29}O_{10}N_2S_2Na_2$ , горючий порошок. Содержание основного вещества 100% (масс.). Т. самовоспл. аэрогеля 537 °С; нижн. конц. предел распр. пл. 205 г/м<sup>3</sup> [277]. Средства тушения: табл. 4.1, гр. 3.

**Краситель кислотный ярко-зеленый антрахиноновый (основание)**,  $C_{34}H_{34}O_4N_2$ , горючий порошок. Содержание основного вещества 98,5% (масс.). Мол. масса 534,63; т. плавл. 178 °С; в воде не раствор. Дисперсность образца 150—200 мкм. Т. самовоспл.: аэрогеля 570 °С, аэровзвеси 552 °С; нижн. конц. предел распр. пл. отсут. до 158 г/м<sup>3</sup> [280]. Средства тушения: табл. 4.1, гр. 3.

**Краситель кислотный ярко-красный антрахиноновый Н4Ж**, динатриевая соль дисульфокислоты 2-фенил-6-(4'-хлорфенокси)фениламино-1,9-антрапиридина,  $C_{33}H_{18}O_8N_3Cl_2Na_2$ , трудногорючий темно-красный порошок. Содержание основного вещества 100% (масс.). Насыпная масса 804 кг/м<sup>3</sup>. Дисперсность образца 6—60 мкм. Т. самовоспл. аэрогеля до 600 °С отсут.; нижн. конц. предел распр. пл. отсут. до конц. 260 г/м<sup>3</sup> [277]. Средства тушения: табл. 4.1, гр. 3.

**Краситель кислотный ярко-красный антрахиноновый Н8С**, натриевая соль 3-*N*-(4'-бутилфенил)-6-(4''-бутиланилино)антрапириндисульфокислоты,  $C_{36}H_{32}O_8N_2S_2Na_2$ , горючий темно-красный порошок. Содержание основного вещества 100% (масс.). Т. самовоспл.: аэрогеля 568 °С, аэровзвеси 570 °С; нижн. конц. предел распр. пл. отсут. до конц. 260 г/м<sup>3</sup>; МВСК 17% (об.) [49]. Средства тушения: табл. 4.1, гр. 3.

**Краситель кислотный ярко-синий антрахиноновый (основание)**,  $C_{32}H_{30}O_2N_2$ , горючий фиолетовый порошок. Состав, % (масс.):



основное вещество 80,0, вода 0,2, зола 0,6. Т. самовоспл.: аэрогеля 464 °С, аэровзвеси 513 °С; нижн. конц. предел распр. пл. 21 г/м<sup>3</sup>; при конц. пыли 250 г/м<sup>3</sup> макс. давл. взрыва 490 кПа, макс. скорость нарастания давл. 24,5 МПа/с [48]. Средства тушения: табл. 4.1, гр. 4.

**Краситель кислотный ярко-синий полиамидный**, трудногорючий порошок. Состав, % (масс.): основное вещество 85,3, хлорид натрия 9,7, вода 0,5. Дисперсность образца менее 100 мкм. Т. самовоспл. аэрогеля 499 °С; аэровзвесь взрывобезопасна [282]. Средства тушения: табл. 4.1, гр. 3.

**Краситель коричневый 2К п/э**, C<sub>58</sub>H<sub>37</sub>O<sub>6</sub>N<sub>9</sub>, горючий темно-коричневый порошок. Содержание основного вещества 98% (масс.). Мол. масса 936,04; т. плавл. 346—356 °С; насыпная масса 350 кг/м<sup>3</sup>. Дисперсность образца менее 70 мкм. Т. самовоспл. аэрогеля 623 °С; нижн. конц. предел распр. пл. 63 г/м<sup>3</sup> [277]. Средства тушения: табл. 4.1, гр. 3.

**Краситель коричневый 13-51 для кожи**, горючий черный порошок. Состав, % (масс.): основное вещество 43, вода 2, зола 50. Насыпная масса 850 кг/м<sup>3</sup>. Т. самовоспл. аэрогеля 266 °С; аэровзвесь взрывобезопасна. Средства тушения: табл. 4.1, гр. 3.

**Краситель коричневый для меха**, C<sub>13</sub>H<sub>16</sub>O<sub>6</sub>N<sub>4</sub>, горючий порошок. Состав, % (масс.): основное вещество 39, вода 4. Дисперсность образца 140 мкм. Нижн. конц. предел распр. пл. 83 г/м<sup>3</sup> [253]. Средства тушения: табл. 4.1, гр. 4.

**Краситель красно-коричневый**, C<sub>16</sub>H<sub>16</sub>O<sub>3</sub>N<sub>4</sub>Cl<sub>2</sub>, горючий порошок. Мол. масса 383,22; т. плавл. 160—161 °С; тепл. сгор. —8552 кДж/моль. Нижн. конц. предел распр. пл. аэровзвеси 132 г/м<sup>3</sup>. Средства тушения: табл. 4.1, гр. 3.

**Краситель красно-розовый люминесцирующий для пластмасс № 141**, горючий темно-красный порошок. Представляет собой смесь трионидно ярко-розового Ж и люминофора красно-фиолетового 440 РТ в соотношении 1:1. Насыпная масса 269 кг/м<sup>3</sup>; т. начала плавл. 130 °С, затем возгоняется. Т. самовоспл. аэрогеля 506 °С, аэровзвеси 532 °С; нижн. конц. предел распр. пл. 77 г/м<sup>3</sup>; МВСК 17,5% (об.) [48]. Средства тушения: табл. 4.1, гр. 4.

**Краситель красный для мелана**, антрахинон-1-анилидо-2'-карбонная кислота. Содержание основного вещества 99% (масс.). Мол. масса 343; т. плавл. 275 °С; насыпная масса 237 кг/м<sup>3</sup>; в воде не раствор. Т. самовоспл. аэровзвеси 600 °С; нижн. конц. предел распр. пл. 140 г/м<sup>3</sup> [48]. Средства тушения: табл. 4.1, гр. 3.

**Краситель кубовый алый 2Ж**, C<sub>26</sub>H<sub>19</sub>O<sub>2</sub>N<sub>1</sub>, горючий темно-красный порошок. Состав, % (масс.): основное вещество 89,5, вода 0,3, диспергатор НФ 10,0. Насыпная масса 590 кг/м<sup>3</sup>. Дисперсность образца 3—12 мкм. Т. самовоспл. аэрогеля 624 °С; нижн. конц. предел распр. пл. 204 г/м<sup>3</sup> [277]. Средства тушения: табл. 4.1, гр. 3.

**Краситель кубовый алый 2ЖД**, C<sub>26</sub>H<sub>19</sub>O<sub>2</sub>N<sub>1</sub>, горючий темно-коричневый порошок. Состав, % (масс.): основное вещество 35,0, диспергатор НФ 59,9, вода 5,1. Насыпная масса 462 кг/м<sup>3</sup>. Дисперсность образца 2—10 мкм. Т. самовоспл. аэрогеля 551 °С, аэровзвеси 614 °С; нижн. конц. предел распр. пл. отсут. до конц. 205 г/м<sup>3</sup> [277]. Средства тушения: табл. 4.1, гр. 3.

**Краситель кубовый алый ЖХД**, трудногорючий порошок. Состав, % (масс.): основное вещество 40, вода 5, диспергатор НФ 55. Насыпная масса 260 кг/м<sup>3</sup>. Дисперсность образца 2—7 мкм. Т. само-

воспл. 638 °С; т. тлен. 312 °С [277]. Средства тушения: табл. 4.1, гр. 3.

**Краситель кубовый голубой Е**, C<sub>28</sub>H<sub>12</sub>O<sub>4</sub>N<sub>2</sub>Cl<sub>2</sub>, горючий синечерный порошок. Состав, % (масс.): основное вещество 42,8, диспергатор НФ 50. Насыпная масса 980 кг/м<sup>3</sup>. Т. тлен. аэрогеля 395 °С; нижн. конц. предел распр. пл. отсут. до конц. 260 г/м<sup>3</sup>. Средства тушения: табл. 4.1, гр. 3.

**Краситель кубовый голубой К** (основание), трудногорючий порошок. Содержание основного вещества 99% (масс.). Дисперсность образца менее 80 мкм; влажность 0,3%. Т. самовоспл.: аэрогеля 673 °С, аэровзвеси 693 °С; нижн. конц. предел распр. пл. отсут. до конц. 206 г/м<sup>3</sup> [282]. Средства тушения: табл. 4.1, гр. 3.

**Краситель кубовый желтый 4ГФД**, трудногорючий желтый порошок. Состав, % (масс.): основное вещество 40,0, вода 2,6, зола 20,4, диспергатор НФ 52, диспергатор СС 5,0, смачиватель НБ 3,0. Насыпная масса 700 кг/м<sup>3</sup>. Т. самовоспл. аэровзвеси 668 °С; т. тлен. 506 °С; нижн. конц. предел распр. пл. отсут. до конц. 260 г/м<sup>3</sup> [48]. Средства тушения: табл. 4.1, гр. 3.

**Краситель кубовый желтый 3ХД**, C<sub>26</sub>H<sub>11</sub>O<sub>4</sub>N<sub>3</sub>S, трудногорючий темно-коричневый порошок. Состав, % (масс.): основное вещество 30,0, вода 6,5, диспергатор НФ 63,5. Насыпная масса 577 кг/м<sup>3</sup>. Т. самовоспл.: аэрогеля 595 °С, аэровзвеси 644 °С; нижн. конц. предел распр. пл. отсут. до конц. 205 г/м<sup>3</sup> [277]. Средства тушения: табл. 4.1, гр. 3.

**Краситель кубовый желтый 238-70 Ф**, 2,2-(2',5'-дихлор-1,4-фенилен)бис-1,4-антра-1,2-(имидазол-6,11-дион), C<sub>36</sub>H<sub>16</sub>O<sub>4</sub>N<sub>4</sub>Cl<sub>2</sub>, трудногорючий порошок. Состав, % (масс.): основное вещество 93, примеси 5, вода 2. Дисперсность образца 10—20 мкм. Т. самовоспл.: аэрогеля 570 °С, аэровзвеси 666 °С; нижн. конц. предел распр. пл. отсут. до конц. 205 г/м<sup>3</sup> [280]. Средства тушения: табл. 4.1, гр. 3.

**Краситель кубовый золотисто-желтый ЖХ**, C<sub>24</sub>H<sub>12</sub>O<sub>2</sub>, трудногорючий оранжевый порошок. Содержание основного вещества 95% (масс.). Мол. масса 332,36; т. плавл. 255 °С; тепл. сгор. —8157 кДж/моль. Дисперсность образца 70—150 мкм; влажность 1%. Т. самовоспл. аэровзвеси 605 °С; нижн. конц. предел распр. пл. отсут. до конц. 200 г/м<sup>3</sup> [280]. Средства тушения: табл. 4.1, гр. 3.

**Краситель кубовый золотисто-желтый КХ**, 50%-ный, трудногорючий порошок. Состав, % (масс.): основное вещество 50, диспергатор НФ 50. Дисперсность образца менее 100 мкм. Т. самовоспл. аэровзвеси 656 °С; нижн. конц. предел распр. пл. отсут. до конц. 206 г/м<sup>3</sup> [282]. Средства тушения: табл. 4.1, гр. 3.

**Краситель кубовый золотисто-желтый КХД** (непылящая форма порошка), горючий. Состав, % (масс.): основное вещество 60, смачиватель МБ 2, диспергатор НФ 38, автоловая эмульсия 0,5. Т. самовоспл. аэрогеля 527 °С (гранулированного), 462 °С (размола). Средства тушения: табл. 4.1, гр. 3.

**Краситель кубовый коричневый К**, C<sub>42</sub>H<sub>23</sub>O<sub>6</sub>N<sub>3</sub>, трудногорючий порошок. Состав, % (масс.): основное вещество 50,0, вода 6,3, диспергатор НФ 43,7. Дисперсность образца 3—25 мкм. Т. самовоспл.: аэрогеля 536 °С, аэровзвеси 598 °С; нижн. конц. предел распр. пл. отсут. до конц. 205 г/м<sup>3</sup> [277]. Средства тушения: табл. 4.1, гр. 3.

**Краситель кубовый коричневый КД**, 40%-ный, C<sub>42</sub>H<sub>23</sub>O<sub>6</sub>N<sub>3</sub>, горючий порошок. Состав, % (масс.): основное вещество 40, примеси 60. Т. плавл. 345 °С; тепл. сгор. —13970 кДж/моль. Дисперсность образца 1—15 мкм. Т. самовоспл.: аэрогеля 595 °С, аэровзвеси 621 °С;



нижн. конц. предел распр. пл. 113 г/м<sup>3</sup> [281]. Средства тушения: табл. 4.1, гр. 3.

**Краситель кубовый серый ЗД**, C<sub>45</sub>H<sub>22</sub>O<sub>5</sub>N<sub>2</sub>, трудногорючий порошок. Состав, % (масс.): основное вещество 30, диспергатор НФ 70. Дисперсность образца 2—5 мкм. Т. самовоспл.: аэрогеля 607 °С, аэровзвеси 630 °С; нижн. конц. предел распр. пл. отсут. до конц. 205 г/м<sup>3</sup> [48]. Средства тушения: табл. 4.1, гр. 3.

**Краситель кубовый темно-синий БФД**, дибромвиолантрон, C<sub>34</sub>H<sub>16</sub>O<sub>2</sub>Vg<sub>2</sub>, трудногорючий черный порошок. Содержание основного вещества 40% (масс.). Дисперсность образца 2—5 мкм. Т. самовоспл.: аэрогеля 628 °С; нижн. конц. предел распр. пл. отсут. до конц. 205 г/м<sup>3</sup> [48]. Средства тушения: табл. 4.1, гр. 3.

**Краситель кубовый темно-синий О**, виолантрон, C<sub>34</sub>O<sub>16</sub>O<sub>2</sub>, трудногорючий порошок. Состав, % (масс.): основное вещество 41,5, примеси 54,9, вода 3,6. Тепл. сгор. — 24351 кДж/кг. Дисперсность образца 3—30 мкм. Т. самовоспл.: аэрогеля 541 °С, аэровзвеси 626 °С; нижн. конц. предел распр. пл. отсут. до конц. 206 г/м<sup>3</sup> [281]. Средства тушения: табл. 4.1, гр. 3.

**Краситель кубовый темно-синий 2 «З»** (выпускная форма), C<sub>36</sub>H<sub>18</sub>O<sub>4</sub>, горючий порошок. Содержание основного вещества 40% (масс.). Тепл. сгор. — 23849 кДж/кг. Дисперсность образца 1—7 мкм. Т. самовоспл.: аэрогеля 508 °С, аэровзвеси 534 °С; т. тлен. 340 °С; нижн. конц. предел распр. пл. отсут. до конц. 206 г/м<sup>3</sup> [281]. Средства тушения: табл. 4.1, гр. 3.

**Краситель кубовый чисто-синий ОД**, C<sub>33</sub>H<sub>14</sub>O<sub>4</sub>N<sub>2</sub>, трудногорючий порошок. Состав, % (масс.): основное вещество 44, вода 2, примеси 54. Дисперсность образца 3—6 мкм. Т. самовоспл.: аэрогеля 577 °С, аэровзвеси 623 °С; т. тлен. 279 °С; нижн. конц. предел распр. пл. отсут. до конц. 205 г/м<sup>3</sup> [280]. Средства тушения: табл. 4.1, гр. 3.

**Краситель кубовый ярко-голубой «З»**, N,N'-дигидро-1,2,1',2'-диантрахиноназин, C<sub>23</sub>H<sub>14</sub>O<sub>4</sub>N<sub>2</sub>, горючий порошок. Состав, % (масс.): основное вещество 40, вода 5, примеси 55. Дисперсность образца 3—15 мкм. Т. самовоспл.: аэрогеля 476 °С, аэровзвеси 607 °С; т. тлен. 191 °С; нижн. конц. предел распр. пл. отсут. до конц. 206 г/м<sup>3</sup> [281]. Средства тушения: табл. 4.1, гр. 3.

**Краситель кубовый ярко-голубой ЗД**, горючий синий порошок. Состав, % (масс.): основное вещество 30, диспергатор НФ 53, динатрийфосфат 5, мочевины 10, хлорид натрия 2, автоловая эмульсия 0,5. Дисперсность образца менее 120 мкм. Т. самовоспл.: аэрогеля 359 °С; нижн. конц. предел распр. пл. 75 г/м<sup>3</sup>. Средства тушения: табл. 4.1, гр. 4.

**Краситель кубовый ярко-зеленый Ж**, трудногорючий порошок. Содержание основного вещества 95% (масс.). Дисперсность образца 7—10 мкм. Т. самовоспл.: аэрогеля 505 °С; нижн. конц. предел распр. пл. отсут. до конц. 260 г/м<sup>3</sup> [277]. Средства тушения: табл. 4.1, гр. 3.

**Краситель кубовый ярко-зеленый С**, трудногорючий порошок. Содержание основного вещества 95,6% (масс.). Дисперсность образца 15—50 мкм. Т. самовоспл.: аэровзвеси 567 °С; т. тлен. 347 °С; нижн. конц. предел распр. пл. отсут. до конц. 260 г/м<sup>3</sup> [277]. Средства тушения: табл. 4.1, гр. 3.

**Краситель кубовый ярко-оранжевый Д**, C<sub>26</sub>H<sub>12</sub>O<sub>2</sub>N<sub>4</sub>, горючий порошок. Состав, % (масс.): основное вещество 40, вода 2, примеси 58. Дисперсность образца менее 12 мкм. Т. самовоспл.:

аэрогеля 519 °С, аэровзвеси 593 °С; нижн. конц. предел распр. пл. 102 г/м<sup>3</sup> [282]. Средства тушения: табл. 4.1, гр. 3.

**Краситель кубовый ярко-оранжевый КХ**, C<sub>22</sub>H<sub>8</sub>O<sub>2</sub>Vg<sub>2</sub>, трудногорючий порошок. Содержание основного вещества 100% (масс.). Дисперсность образца 7—100 мкм. Самовоспл.: аэровзвеси отсут. до 700 °С [277]. Средства тушения: табл. 4.1, гр. 3.

**Краситель кубовый ярко-оранжевый КХД**, C<sub>22</sub>H<sub>8</sub>O<sub>2</sub>Vg<sub>2</sub>, горючий порошок. Состав, % (масс.): основное вещество 55, примеси 45. Тепл. сгор. — 20000 кДж/кг. Дисперсность образца менее 2 мкм. Т. самовоспл.: аэрогеля 564 °С, аэровзвеси 666 °С; т. тлен. 319 °С; нижн. конц. предел распр. пл. отсут. до конц. 206 г/м<sup>3</sup> [282]. Средства тушения: табл. 4.1, гр. 3.

**Краситель кубовый ярко-фиолетовый К**, 6,15-дихлоризовиолантрон, C<sub>34</sub>H<sub>14</sub>O<sub>2</sub>Cl<sub>2</sub>, трудногорючий порошок. Состав, % (масс.): основное вещество 95, вода 1, зола 2, песок 0,3, железо 0,2. Дисперсность образца менее 5 мкм. Т. самовоспл.: аэровзвеси 723 °С [48]. Средства тушения: табл. 4.1, гр. 3.

**Краситель кубоген алый 5-75**, натриевая соль N,N'-дн(*n*-климид)-1,1'-бинафтил-4,4',5,5',8,8'-гексакарбоновой кислоты, C<sub>42</sub>H<sub>26</sub>O<sub>8</sub>N<sub>2</sub>Na<sub>2</sub>, горючий порошок. Состав, % (масс.): основное вещество 90,1, вода 2,0, примеси 7,9. Тепл. сгор. — 24183 кДж/кг. Т. самовоспл.: аэрогеля 529 °С, аэровзвеси 536 °С; т. тлен. 343 °С [281]. Средства тушения: табл. 4.1, гр. 3.

**Краситель кубоген фиолетовый 1-76**, C<sub>39</sub>H<sub>19</sub>C<sub>7</sub>N<sub>3</sub>Na<sub>2</sub>, горючий порошок. Состав, % (масс.): основное вещество 80,0, вода 3,8, примеси 16,1. Тепл. сгор. — 22050 кДж/кг. Дисперсность образца менее 14 мкм. Т. самовоспл.: аэровзвеси 556 °С; т. тлен. 343 °С; нижн. конц. предел распр. пл. 102 г/м<sup>3</sup> [282]. Средства тушения: табл. 4.1, гр. 3.

**Краситель кубозоль серый З**, калиевая соль кислого дисерно-кислого эфира лейкосоединения кубового серого З C<sub>48</sub>H<sub>24</sub>O<sub>11</sub>N<sub>2</sub>S<sub>2</sub>K<sub>2</sub>, горючий порошок. Состав, % (масс.): основное вещество 28,6; примеси неорганических солей 71,4. Насыпная масса 1890 кг/м<sup>3</sup>; в воде раствор. Дисперсность образца 150 мкм. Т. самовоспл.: аэровзвеси 691 °С [277]. Средства тушения: табл. 4.1, гр. 3.

**Краситель кубозоль серый С**, дикалиевая соль кислого дисерно-кислого эфира лейкосоединения бенз-1-хлор-6,7-бензо-2-тионафтен-5'-бром-2'-индол-индиго, C<sub>20</sub>H<sub>9</sub>O<sub>8</sub>NS<sub>3</sub>ClBrK<sub>2</sub>, трудногорючий порошок. Состав, % (масс.): основное вещество 40,0, примеси 58,5. Насыпная масса 623 кг/м<sup>3</sup>; при нагревании не плавится; в воде раствор. при 90 °С. Дисперсность образца менее 20 мкм. Т. тлен. 480 °С; аэровзвесь не воспламеняется до 700 °С; нижн. конц. предел распр. пл. отсут. до конц. 500 г/м<sup>3</sup> [277]. Средства тушения: табл. 4.1, гр. 3.

**Краситель кубозоль ярко-зеленый Ж**, C<sub>36</sub>H<sub>20</sub>O<sub>8</sub>S<sub>2</sub>Vg<sub>2</sub>K<sub>2</sub>, горючий порошок. Состав, % (масс.): основное вещество 25,0 (в пересчете на кубовый краситель), вода 1,9, зола 8,3, органические примеси 20. Насыпная масса 980 кг/м<sup>3</sup>; т. плавл. 140 °С. Дисперсность образца 600 мкм. Т. самовоспл.: аэровзвеси 717 °С [277]. Средства тушения: табл. 4.1, гр. 3.

**Краситель кубозоль ярко-фиолетовый К**, трудногорючий порошок. Состав, % (масс.): основное вещество 26,0, хлорид и карбонат натрия 36,4, β-соль 13, гидрат натрия 2,6, карбамид 2,0; салюциновая соль 20. Т. самовоспл.: аэровзвеси 541 °С [282]. Средства тушения: табл. 4.1, гр. 3.

**Краситель М**, натриевая соль 1,2-нафтохинондиазид-2-сульфо-кислоты,  $C_{10}H_5O_4N_2SNa$ , горючий порошок. Содержание основного вещества 85% (масс.). Тепл. сгор. — 18000 кДж/кг. Дисперсность образца 10—45 мкм. Т. самовоспл. аэровзвеси 321 °С; нижн. конц. предел распр. пл. 148 г/м<sup>3</sup> [281]. Средства тушения: табл. 4.1, гр. 3.

**Краситель неонапон желтый Р**, горючий желто-коричневый порошок. Содержание основного вещества 100% (масс.). Дисперсность образца 40 мкм. Т. самовоспл. аэровзвеси 380 °С; нижн. конц. предел распр. пл. 56 г/м<sup>3</sup>; при конц. пыли 300 г/м<sup>3</sup> макс. давл. взрыва 430 кПа; скор. нарастания давл. 23 МПа/с; МВСК 14% (об.). Средства тушения: табл. 4.1, гр. 4.

**Краситель нильский синий**, ацетат 9-диэтиламино-5-аминобензо-( $\alpha$ -феноксазония), горючий порошок. Содержание основного вещества 98% (масс.). Дисперсность образца менее 100 мкм; влажность менее 2%. Т. самовоспл.: аэрогеля 248 °С, аэровзвеси 600 °С; нижн. конц. предел распр. пл. 148 г/м<sup>3</sup>; макс. давл. взрыва 480 кПа; макс. скорость нарастания давл. 8,7 МПа/с; МВСК 10% (об.). Средства тушения: табл. 4.1, гр. 4.

**Краситель нильский синий Б**, хлорид 2-амино-7-диэтиламино-3,4-бензофеноксазония, горючий порошок. Содержание основного вещества 98% (масс.). Дисперсность образца менее 100 мкм; Т. самовоспл. аэровзвеси 570 °С; нижн. конц. предел распр. пл. 178 г/м<sup>3</sup>; макс. давл. взрыва 420 кПа; макс. скорость нарастания давл. 7,6 МПа/с; МВСК 18% (об.). Средства тушения: табл. 4.1, гр. 3.

**Краситель однохром оливковый Ж**, горючий порошок. Состав, % (масс.): основное вещество 50,0, неорганические примеси 43,5, вода 5,0, зола 1,5. Дисперсность образца 50 мкм. Т. самовоспл.: аэрогеля 295 °С, аэровзвеси 585 °С; нижн. конц. предел распр. пл. отсут. до конц. 500 г/м<sup>3</sup> [282]. Средства тушения: табл. 4.1, гр. 3.

**Краситель оксазин**, 7,9-диэтиламинобензо-( $\alpha$ )-феноксазинон, горючий порошок. Содержание основного вещества 98% (масс.). Дисперсность образца менее 100 мкм; влажность менее 2%. Т. самовоспл.: аэрогеля 270 °С, аэровзвеси 525 °С; нижн. конц. предел распр. пл. 64 г/м<sup>3</sup>; макс. давл. взрыва 410 кПа; макс. скорость нарастания давл. 7,5 МПа/с; МВСК 12% (об.). Средства тушения: табл. 4.1, гр. 4.

**Краситель оливковый п/э**,  $C_{52}H_{31}O_6N_7$ , горючий темно-зеленый порошок. Мол. масса 849,9; т. плавл. выше 300 °С; насыпная масса 410 кг/м<sup>3</sup>. Дисперсность образца менее 7 мкм. Т. самовоспл. аэровзвеси 623 °С; нижн. конц. предел распр. пл. отсут. до конц. 206 г/м<sup>3</sup> [277]. Средства тушения: табл. 4.1, гр. 3.

**Краситель оранжевый п/э**,  $C_{17}H_{17}O_2N_5$ , горючий порошок. Мол. масса 323,35; т. плавл. 160—161 °С; тепл. сгор. — 9497,6 кДж/моль. Нижн. конц. предел распр. пл. 38 г/м<sup>3</sup> [240]. Средства тушения: табл. 4.1, гр. 4.

**Краситель органический ацетонорастворимый желтый 5К**,  $C_{30}H_{22}O_{10}N_6Co$ , горючий порошок. Содержание основного вещества 80—90% (масс.). Т. плавл. 80 °С. Дисперсность образца менее 70 мкм влажность 3%. Т. самовоспл.: аэрогеля 294 °С, аэровзвеси 400 °С; нижн. конц. предел распр. пл. 90 г/м<sup>3</sup> [282]. Средства тушения: табл. 4.1, гр. 4.

**Краситель — основание основного синего К**,  $C_{29}H_{33}ON_3$ , горючий порошок. Состав, % (масс.): основное вещество 98,0, вода 0,8, зола 0,7. Мол. масса 439,6; насыпная масса 300—400 кг/м<sup>3</sup>; т. плавл.

136—140 °С. Дисперсность образца 50—100 мкм. Т. самовоспл. аэровзвеси 440 °С; нижн. конц. предел распр. пл. 130 г/м<sup>3</sup>; при конц. пыли 300 г/м<sup>3</sup> макс. давл. взрыва 441 кПа; макс. скорость нарастания давл. 42,9 МПа/с; МВСК 13% (об.). Средства тушения: табл. 4.1, гр. 3.

**Краситель — основание синего КГ**, горючий синий порошок. Содержание основного вещества 100% (масс.). Т. самовоспл. аэровзвеси 320 °С; нижн. конц. предел распр. пл. 165 г/м<sup>3</sup>; при конц. пыли 300 г/м<sup>3</sup> макс. давл. взрыва 325 кПа; скор. нарастания давл. 2,6 МПа/с; МВСК 14% (об.). Средства тушения: табл. 4.1, гр. 3.

**Краситель — основание прямого диазочерного светопрочного З**,  $C_{55}H_{24}O_{11}N_7S_2Na_3$ , горючий порошок. Состав, % (масс.): основное вещество 84,9, вода 3,0, примеси 12,1. Дисперсность образца менее 80 мкм. Т. самовоспл. аэровзвеси 531 °С; нижн. конц. предел распр. пл. отсут. до конц. 206 г/м<sup>3</sup> [282]. Средства тушения: табл. 4.1, гр. 3.

**Краситель — основание родамина С**, 3,6-тетраэтилдиамино-о-карбокенилксантгидрол,  $C_{30}H_{32}O_4N_2$ , горючий порошок. Содержание основного вещества 98% (масс.). Т. плавл. 158—160 °С. Дисперсность образца 50—100 мкм. влажность 0,7%. Т. самовоспл. аэровзвеси 430 °С; т. тлен. 259 °С; нижн. конц. предел распр. пл. 124 г/м<sup>3</sup>; при конц. пыли 250 г/м<sup>3</sup> макс. давл. взрыва 260 кПа, макс. скорость нарастания давл. 28,7 МПа/с; МВСК 18% (об.). Средства тушения: табл. 4.1, гр. 3.

**Краситель основной коричневый 4К**, трудногорючий порошок. Состав, % (масс.): основное вещество 94, вода 6. Дисперсность образца 480 мкм. Т. самовоспл. аэровзвеси 611 °С; нижн. конц. предел распр. пл. отсут. до конц. 206 г/м<sup>3</sup> [282]. Средства тушения: табл. 4.1, гр. 3.

**Краситель основной фиолетовый К**, горючий порошок. Состав, % (масс.): основное вещество 91,6, вода 0,7, примеси 1,4. Дисперсность образца 100—150 мкм. Т. самовоспл. аэрогеля 459 °С; нижн. конц. предел распр. пл. 41 г/м<sup>3</sup>; макс. давл. взрыва 820 кПа; скорость нарастания давл.: средн. 5,6 МПа/с, макс. 43,7 МПа/с; миним. энергия зажигания аэровзвеси 39 мДж, МВСК 14% (об.) [282]. Средства тушения: табл. 4.1, гр. 4.

**Краситель основной ярко-зеленый, оксалат**,  $C_{29}H_{36}O_5N_2$ , горючий порошок. Состав, % (масс.): основное вещество 84,4, вода 14,0, примеси 1,6. Дисперсность образца 50—100 мкм. Т. самовоспл.: аэрогеля 341 °С, аэровзвеси 433 °С; нижн. конц. предел распр. пл. 34 г/м<sup>3</sup>; макс. давл. взрыва 320 кПа; скорость нарастания давл.: средн. 1,2 МПа/с, макс. 3,2 МПа/с; миним. энергия зажигания 45 мДж [282]. Средства тушения: табл. 4.1, гр. 4.

**Краситель прямой алый**,  $C_{35}H_{25}O_{10}N_7S_2Na_2$ , горючий темно-красный порошок. Состав, % (масс.): основное вещество 44,7, примеси 50,9, вода 4,4. Насыпная масса 410 кг/м<sup>3</sup>; тепл. сгор. — 11067 кДж/кг. Дисперсность образца 6—50 мкм. Т. самовоспл. аэровзвеси 583 °С; нижн. конц. предел распр. пл. отсут. до конц. 205 г/м<sup>3</sup> [280]. Средства тушения: табл. 4.1, гр. 3.

**Краситель прямой бирюзовый светопрочный К**,  $C_{32}H_{16}O_{16}N_{10}S_4CuNa_2$ , трудногорючий серо-синий порошок. Состав, % (масс.): основное вещество 47,6, примеси 48,2, вода не более 4. Насыпная масса 700 кг/м<sup>3</sup>; в воде раствор. Дисперсность образца менее 56 мкм. Вещество в слое не горит до 300 °С; нижн. конц. предел распр. пл. отсут. до конц. 206 г/м<sup>3</sup> [277]. Средства тушения: табл. 4.1, гр. 3.

**Краситель прямой бирюзовый светопрочный для полиграфии и лака**,  $C_{32}H_{16}O_6N_8S_2CuNa_2$ , трудногорючий синий порошок. Содержание основного вещества 41,7% (масс.). Насыпная масса 900 кг/м<sup>3</sup>; в воде раствор. Дисперсность вещества менее 50 мкм. Вещество в слое не горит; нижн. конц. предел распр. пл. отсут. до конц. 206 г/м<sup>3</sup> [277]. Средства тушения: табл. 4.1, гр. 3.

**Краситель прямой розовый светопрочный С**,  $C_{33}H_{24}O_9N_8S_2Na_2$ , трудногорючий порошок. Состав, % (масс.): основное вещество 70, примеси 25, вода 5. Насыпная масса 300 кг/м<sup>3</sup>; в воде раствор. Дисперсность образца менее 400 мкм. Т. самовоспл. аэровзвеси 576 °С; нижн. конц. предел распр. пл. отсут. до конц. 205 г/м<sup>3</sup> [280]. Средства тушения: табл. 4.1, гр. 3.

**Краситель прямой серый светопрочный**,  $C_{40}H_{23}O_{12}N_7S_4Na_4$ , горючий порошок. Состав, % (масс.): основное вещество 44, примеси 54, вода 2. Дисперсность образца 10—70 мкм. Т. самовоспл. аэровзвеси 566 °С; нижн. конц. предел распр. пл. отсут. до конц. 206 г/м<sup>3</sup> [282]. Средства тушения: табл. 4.1, гр. 3.

**Краситель прямой синий светопрочный КУ**,  $C_{34}H_{25}O_{10}N_5S_2Na_2$ , горючий порошок. Дисперсность образца менее 80 мкм; влажность 5% (масс.). Т. самовоспл. аэровзвеси 462 °С; нижн. конц. предел распр. пл. отсут. до конц. 206 г/м<sup>3</sup> [282]. Средства тушения: табл. 4.1, гр. 3.

**Краситель прямой черный «З» для кожи**,  $C_{34}H_{23}O_{12}N_8S_3Na_3$ , горючий порошок. Состав, % (масс.): основное вещество 29,23, вода 2,8; примеси 67,97. Дисперсность образца 5—25 мкм. Т. самовоспл. аэровзвеси 672 °С; т. тлен. 372 °С; нижн. конц. предел распр. пл. отсут. до конц. 206 г/м<sup>3</sup> [282]. Средства тушения: табл. 4.1, гр. 3.

**Краситель прямой черный С**, трудногорючий порошок. Состав, % (масс.): основное вещество 80, минеральные соли 14, вода 5, органические примеси 1. Дисперсность образца менее 600 мкм. Т. самовоспл. аэрогеля 610 °С; т. тлен. 295 °С; нижн. конц. предел распр. пл. отсут. до конц. 500 г/м<sup>3</sup> [282]. Средства тушения: табл. 4.1, гр. 3.

**Краситель прямой черный 2С**, трудногорючий порошок. Состав, % (масс.): основное вещество 64, минеральные соли 34, вода 5, органические примеси 2. Дисперсность образца менее 600 мкм. Т. тлен. 285 °С. Средства тушения: табл. 4.1, гр. 3.

**Краситель роданин 6Ж**, этокси-N,N'-диэтилдиамино-о-карбоксихлорид фенилксантенила, горючий порошок. Содержание основного вещества 98% (масс.). Дисперсность образца менее 100 мкм; влажность 2%. Т. самовоспл.: аэрогеля 485 °С, аэровзвеси 590 °С; нижн. конц. предел распр. пл. 295 г/м<sup>3</sup>; макс. давл. взрыва 360 кПа; макс. скорость нарастания давл. 10 МПа/с; МВСК 16% (об.). Средства тушения: табл. 4.1, гр. 3.

**Краситель роданин Н**, 3,6-диамино-о-карбоксихлорид фенилксантенила, трудногорючий порошок. Содержание основного вещества 100% (масс.). Дисперсность образца менее 100 мкм. Т. самовоспл. аэровзвеси 650 °С; нижн. конц. предел распр. пл. отсут. до конц. 500 г/м<sup>3</sup>. Средства тушения: табл. 4.1, гр. 3.

**Краситель роданин С**, 3,6-бис(диэтиламино)флуорана гидрохлорид, горючий порошок. Содержание основного вещества 98% (масс.). Дисперсность образца менее 100 мкм; влажность 2%. Т. самовоспл.: аэрогеля 285 °С, аэровзвеси 565 °С; нижн. конц. предел распр. пл. 346 кг/м<sup>3</sup>; МВСК 18% (об.) [282]. Средства тушения: табл. 4.1, гр. 3.

**Краситель рубиновый 82-71Ф**, 4-ацетилнафтолоперинон,  $C_{24}H_{14}O_2N_2$ , горючий темно-фиолетовый порошок. Содержание основного вещества 97,1% (масс.). Мол. масса 362,4; т. плавл. 240—245 °С; насыпная масса 173 кг/м<sup>3</sup>; в воде не раствор. Дисперсность образца менее 7 мкм. Т. самовоспл. аэровзвеси 513 °С; нижн. конц. предел распр. пл. 30 г/м<sup>3</sup> [277]. Средства тушения: табл. 4.1, гр. 4.

**Краситель синий 37-68Ф**, горючий порошок. Содержание основного вещества 99% (масс.). Т. плавл. 410—420 °С. Дисперсность образца менее 80 мкм. Влажность 0,5%. Т. самовоспл. аэрогеля 646 °С; т. тлен. 494 °С; нижн. конц. предел распр. пл. 82 г/м<sup>3</sup>; макс. давл. взрыва 830 кПа; скорость нарастания давл.: средн. 10,9 МПа/с, макс. 45,5 МПа/с [282]. Средства тушения: табл. 4.1, гр. 4.

**Краситель соланил прямой зеленый 2БНБ**, горючий порошок. Состав, % (масс.): основное вещество 60, вода 5, примеси декстрина, хлорида, сульфита и карбоната натрия. Т. самовоспл.: аэрогеля 246 °С, аэровзвеси 445 °С; нижн. конц. предел распр. пл. отсут. до конц. 500 г/м<sup>3</sup>. Средства тушения: табл. 4.1, гр. 3.

**Краситель соланил синий ГРН**, горючий порошок. Состав, % (масс.): основное вещество 60, декстрин, хлорид, сульфит и карбонат натрия. Т. самовоспл.: аэрогеля 167 °С, аэровзвеси 485 °С; нижн. конц. предел распр. пл. отсут. до конц. 500 г/м<sup>3</sup>. Средства тушения: табл. 4.1, гр. 3.

**Краситель спирторастворимый черный специальный для чернильной пасты**, горючий порошок. Состав, % (масс.): основное вещество 98, примеси ацетата и хлорида натрия ~2. Дисперсность образца 25 мкм. Т. самовоспл. аэровзвеси 600 °С; нижн. конц. предел распр. пл. 24 г/м<sup>3</sup>; при конц. пыли 500 г/м<sup>3</sup> макс. давл. взрыва 200 кПа; МВСК 18% (об.). Средства тушения: табл. 4.1, гр. 4.

**Краситель стенил бордо Р**, горючий порошок. Состав, % (масс.): основное вещество 50, вода 5, примеси хлорида, карбоната и сульфита натрия. Т. самовоспл.: аэрогеля 281 °С, аэровзвеси 415 °С; нижн. конц. предел распр. пл. отсут. до конц. 500 г/м<sup>3</sup>. Средства тушения: табл. 4.1, гр. 3.

**Краситель темно-синий К для полиэфиров**, [4,6-дифенокси-4'-(*п*-толиламино)антрахинонил-1-амино]-1,3,5-триазин,  $C_{36}H_{25}O_4N_5$ , горючий порошок. Состав, % (масс.): основное вещество 96,2, вода 0,2, зола 3,6. Мол. масса 591,6; т. плавл. 192—194 °С. Плотн. 236 кг/м<sup>3</sup>. Дисперсность менее 7 мкм. Т. самовоспл.: аэрогеля 494 °С, аэровзвеси 552 °С; нижн. конц. предел распр. пл. 33 г/м<sup>3</sup> [277]. Средства тушения: табл. 4.1, гр. 4.

**Краситель тиондиго алый Ж**,  $C_{20}H_{10}O_2S$ , горючий порошок. Содержание основного вещества 90% (масс.). В воде не раствор. Дисперсность образца менее 35 мкм. Т. самовоспл. аэровзвеси 546 °С; нижн. конц. предел распр. пл. 137 г/м<sup>3</sup> [48]. Средства тушения: табл. 4.1, гр. 3.

**Краситель тиондиго красно-коричневый Ж**,  $C_{24}H_{12}O_2S_2$ , горючий порошок. Содержание основного вещества 91,8% (масс.). Дисперсность образца 3—15 мкм; влажность 0,2%. Т. самовоспл. аэровзвеси 569 °С; нижн. конц. предел распр. пл. 84 г/м<sup>3</sup>; макс. давл. взрыва 755 кПа; скорость нарастания давл.: средн. 32,3 МПа/с, макс. 57,8 МПа/с; миним. энергия зажигания 41,5 мДж; МВСК 18% (об.) [230]. Средства тушения: табл. 4.1, гр. 4.

**Краситель тиондиго красно-фиолетовый С**,  $C_{13}H_{10}O_2S_2Br_2$ , горючий порошок. Содержание основного вещества 100% (масс.). Т. самовоспл. аэровзвеси 452 °С; т. тлен. 285 °С; нижн. конц. предел





распр. пл. отсут. до конц. 260 г/м<sup>3</sup> [48]. Средства тушения: табл. 4.1, гр. 3.

**Краситель тиюиндиг красный С**, C<sub>16</sub>H<sub>8</sub>O<sub>2</sub>S<sub>2</sub>, горючий синевато-красный порошок. Содержание основного вещества 100% (масс.). В воде не раствор. Т. самовоспл. взр. 450 °С; нижн. конц. предел распр. пл. 118 г/м<sup>3</sup> [48]. Средства тушения: табл. 4.1, гр. 3.

**Краситель тиюиндиг черный Д**, C<sub>20</sub>H<sub>8</sub>O<sub>2</sub>NSClBr, горючий порошок. Содержание основного вещества 60% (масс.). Насыпная масса 646 кг/м<sup>3</sup>. Т. самовоспл. взр. 684 °С; нижн. конц. предел распр. пл. отсут. до конц. 260 г/м<sup>3</sup>; МВСК 17% (об.) [49]. Средства тушения: табл. 4.1, гр. 3.

**Краситель фиолетовый 2К для полиэфиров**, C<sub>24</sub>H<sub>18</sub>O<sub>2</sub>N<sub>2</sub>, горючий порошок. Содержание основного вещества 100% (масс.). Мол. масса 336,42; т. плавл. 270 °С. Дисперсность образца менее 80 мкм. Т. самовоспл.: аэрогеля 598 °С, взр. 624 °С; т. тлен. 409 °С; нижн. конц. предел распр. пл. 39 г/м<sup>3</sup>; макс. давл. взрыва 735 кПа; скорость нарастания давл. взрыва: средн. 20,3 МПа/с, макс. 36,7 МПа/с; миним. энергия зажигания 50 мДж; МВСК 12% (об.) [281]. Средства тушения: табл. 4.1, гр. 4.

**Краситель фталоцианиновый голубой**, горючий порошок. Содержание основного вещества 98% (масс.). Дисперсность образца менее 170 мкм; влажность 1,9%. Т. самовоспл. взр. 390 °С; т. тлен. 147 °С; нижн. конц. предел распр. пл. отсут. до конц. 500 г/м<sup>3</sup> [282]. Средства тушения: табл. 4.1, гр. 3.

**Краситель фталоцианоген 4 «3» М**, C<sub>8</sub>H<sub>7</sub>N<sub>3</sub>, горючий порошок. Состав, % (масс.): основное вещество 31, примеси 67. Тепл. сгор. — 13765 кДж/кг. Т. самовоспл.: аэрогеля 379 °С, взр. 476 °С; нижн. конц. предел распр. пл. отсут. до конц. 205 г/м<sup>3</sup> [280]. Средства тушения: табл. 4.1, гр. 3.

**Краситель фталоцианоген голубой 4 «3» ММ**, C<sub>8</sub>H<sub>7</sub>N<sub>3</sub>, горючий порошок. Состав, % (масс.): основное вещество 26, вода 4, мочевина 42,5; азотнокислые соли 20, ацетат меди 2,5; трилон Б 5. Дисперсность образца 200—800 мкм. Т. самовоспл. взр. 413 °С; нижн. конц. предел распр. пл. отсут. до конц. 205 г/м<sup>3</sup> [280]. Средства тушения: табл. 4.1, гр. 3.

**Краситель хромовый оранжевый**, C<sub>10</sub>H<sub>12</sub>O<sub>6</sub>N<sub>4</sub>SN<sub>2</sub>, горючий порошок. Состав, % (масс.): основное вещество 39,2, примеси 60,8. Дисперсность образца менее 80 мкм. Влажность 1,9%. Т. самовоспл. взр. 478 °С; нижн. конц. предел распр. пл. отсут. до конц. 206 г/м<sup>3</sup> [282]. Средства тушения: табл. 4.1, гр. 3.

**Краска водоземulsionная ВА-27А** (ГОСТ 5409—70), легко-воспламеняющаяся жидкость. Т. всп. 51 °С; т. самовоспл. 594 °С. Средства тушения: табл. 4.1, гр. 1.

**Краска ДП эмалевая химстойкая** (ТУ МХП 2650—53), легко-воспламеняющаяся жидкость. Т. всп. 31 °С; т. воспл. 40 °С; т. самовоспл. 505 °С; темп. предел распр. пл.: нижн. 26 °С, верхн. 56 °С. Средства тушения: табл. 4.1, гр. 1.

**Краска ЗВА-27 «А»** (ГОСТ 19214—73), трудногорючая жидкость. Состав, % (масс.): нелетучие 56,7, вода 41,3, уайт-спирит 2,0 [281]. Средства тушения: табл. 4.1, гр. 1.

**Краска зелень свинцовая густотертая МА-015-Н-3** (ГОСТ 12286—77), горючее трудно-воспламеняющееся вещество. Содержание уайт-спирита 4,9% (масс.). Т. самовоспл. 464 °С [282]. Средства тушения: табл. 4.1, гр. 1.

**Краска КЧ-26 белая** (ГОСТ 11000—64), легко-воспламеняющаяся жидкость. Т. всп. 40 °С; т. самовоспл. 520 °С. Средства тушения: табл. 4.1, гр. 1.

**Краска МА-011 серо-голубая** (ГОСТ 18596—73), горючее трудно-воспламеняющееся вещество. Содержание летучих не более 3% (масс.). Т. самовоспл. 448 °С [282]. Средства тушения: табл. 4.1, гр. 3.

**Краска масляная алкидная МА-25 фисташковая** (ГОСТ 10503—71), легко-воспламеняющаяся эмульсия. Т. всп. 43 °С; т. воспл. 96 °С; т. самовоспл. 440 °С; темп. пределы распр. пл.: нижн. 42 °С, верхн. 96 °С. Средства тушения: табл. 4.1, гр. 1.

**Краска масляная густотертая МА-025 бежевая** (ГОСТ 695—67), трудногорючая эмульсия. Т. всп. 53 °С; т. воспл. отсут.; т. самовоспл. 455 °С; темп. пределы распр. пл.: нижн. 51 °С, верхн. 98 °С. Средства тушения: табл. 4.1, гр. 3.

**Краска ОД-ХВ-221 голубая** (ТУ 6-10-1606—77), легко-воспламеняющееся вещество. Состав, % (масс.): нелетучие 77, уайт-спирит 23. Т. всп.: 35 °С (з. т.), 55 °С (о. т.); т. самовоспл. 398 °С; темп. пределы распр. пл.: нижн. 31 °С, верхн. 62 °С [282]. Средства тушения: табл. 4.1, гр. 1.

**Краска печатная для тканей**, трудногорючая вязкая жидкость. Состав, % (масс.): кубовый краситель 0,2, ламитекс Н 1,4, сальвитоза Ц5 0,9, уайт-спирит 2,8, вода 79,8. Т. всп. 54 °С [75]. Средства тушения: табл. 4.1, гр. 3.

**Краска полиэфирная порошковая П-ПЭ-1130 «У» желтая**, горючий порошок. Дисперсность образца 50—100 мкм. Т. воспл. 125 °С; т. самовоспл. 325 °С; нижн. конц. предел распр. пл. 55 г/м<sup>3</sup>; миним. энергия зажигания 5,3 мДж; МВСК 12% (об.) [45]. Средства тушения: табл. 4.1, гр. 4.

**Краска полиэфирная порошковая П-ПЭ-1130 «У» черная**, горючий порошок. Состав, % (масс.): смола полиэфирная 4-35П-71 82,17, пиромеллитовый диангидрид 8,22, пигмент черный железокислотный 8,22, сажа ДГ-100 0,08, сополимер АК-601-23 0,82, поливинилбутиловый эфир 0,41, присадка кремнийорганическая антифлотационная АФ-2К 0,08, вода и метанол не более 2. Т. самовоспл. 470 °С; нижн. конц. предел распр. пл. 272 г/м<sup>3</sup> [189]. Средства тушения: табл. 4.1, гр. 3.

**Краска ПФ-253 эмалевая** (РТУ 6-10-736—68), легко-воспламеняющаяся жидкость. Т. всп. 31 °С; т. воспл. 37 °С; т. самовоспл. 420 °С; темп. пределы распр. пл.: нижн. 29 °С, верхн. 51 °С. Средства тушения: табл. 4.1, гр. 1.

**Краска П-ЭП-177 порошковая зеленая**, горючий порошок. Состав, % (масс.): эпоксидная смола Э-49П 78,0, поливинилбутираль 4,1, фенолоформальдегидная смола 101 ЛК 4,1, оксид хрома 1,6, микробарит 8,2, аэросил 1,6, дициандиамида 1,6, поливинилбутиловый эфир 0,5, вода и толуол не более 0,6. Т. самовоспл. 560 °С; нижн. конц. предел распр. пл. 152 г/м<sup>3</sup>; миним. энергия зажигания 7,9 мДж [45, 189]. Средства тушения: табл. 4.1, гр. 3.

**Краска П-ЭП-177 порошковая, серая**, горючий порошок. Состав, % (масс.): эпоксидная смола Э-49П 87,9, поливинилбутираль 4,4, диоксид титана 4,4, сажа печная ПМ-15 0,2, аэросил 1,7, дициандиамида 1,3, вода и толуол не более 0,6. Т. самовоспл. 529 °С; нижн. конц. предел распр. пл. 142 г/м<sup>3</sup> [189]. Средства тушения: табл. 4.1, гр. 3.



**Краска П-ЭП-178 красно-коричневая**, горючий порошок. Состав, % (масс.): смола эпоксицианурная Э-20 74,1, поливинилбутиловый эфир 0,4, сополимер АК-601-23 0,7, пигмент красный железистый 3,7, поливинилбутираль 3,7, диоксид титана 11,1, дициандиазид адипиновой кислоты 5,2, аэросил 1,1, вода и бутанол не более 0,6. Т. самовоспл. 508 °С; нижн. конц. предел распр. пл. 155 г/м<sup>3</sup> [189, 278]. Средства тушения: табл. 4.1, гр. 3.

**Краска П-ЭП-219, белая**, горючий порошок. Состав, % (масс.): эпоксицианурная смола Э-49П 70,8, фенолоформальдегидная смола 101ЛК 2,2, поливинилбутираль 2,2, поливинилбутиловый эфир 0,7, диоксид титана 21,9, аэросил 0,7, дициандиазид 1,5, вода и толуол не более 0,6. Т. самовоспл. 558 °С; нижн. конц. предел распр. пл. 202 г/м<sup>3</sup> [189, 278]. Средства тушения: табл. 4.1, гр. 3.

**Краска П-ЭП-971**, горючий красно-коричневый порошок. Плотн. 1500 кг/м<sup>3</sup>. Дисперсность образца менее 100 мкм. Т. воспл. 375 °С, т. самовоспл. 465 °С, нижн. конц. предел распр. пл. 45 г/м<sup>3</sup>; миним. энергия зажигания 5 мДж; МВСК 12% (об.) [45]. Средства тушения: табл. 4.1, гр. 4.

**Краска ХВ-161** (МР ТУ 6-10-908—70), легковоспламеняющаяся жидкость. Т. исп. 21 °С; т. воспл. 41 °С; т. самовоспл. 550 °С; темп. пределы распр. пл.: нижн. 21 °С, верхн. 50 °С. Средства тушения: табл. 4.1, гр. 1.

**Крахмал картофельный**, горючий порошок. Представляет собой смесь полисахаридов. Дисперсность образца 74 мкм. Т. воспл. 320 °С; т. самовоспл. 420 °С; нижн. конц. предел распр. пл. 40—60 г/м<sup>3</sup>; при конц. пыли 500 г/м<sup>3</sup> макс. давл. взрыва 670 кПа; скорость нарастания давл.: средн. 15,8 МПа/с, макс. 55 МПа/с; миним. энергия зажигания 45 мДж [252, 253, 333, 394, 511, 545]. Средства тушения: табл. 4.1, гр. 4.

**Крахмал кукурузный**, горючий порошок. Дисперсность образца 74 мкм. Т. самовоспл.: аэрогеля 330 °С, аэровзвеси 380 °С; нижн. конц. предел распр. пл. 55 г/м<sup>3</sup>; при конц. пыли 1000 г/м<sup>3</sup> макс. давл. взрыва 400 кПа, скорость нарастания давл.: средн. 7,6 МПа/с, макс. 15 МПа/с, миним. энергия зажигания 40 мДж [78, 253, 279, 511, 539]. Средства тушения: табл. 4.1, гр. 4.

**Крахмал пшеничный**, горючий порошок. Дисперсность образца 74 мкм. Т. самовоспл. аэровзвеси 430 °С; нижн. конц. предел распр. пл. 45 г/м<sup>3</sup>; при конц. пыли 500 г/м<sup>3</sup> макс. давл. взрыва 690 кПа, скорость нарастания давл.: средн. 11 МПа/с, макс. 44,8 МПа/с; миним. энергия зажигания 25 мДж [78, 253, 511]. Средства тушения: табл. 4.1, гр. 4.

**Крахмал рисовый**, горючий порошок. Дисперсность образца 18 мкм. Т. самовоспл. 530 °С; нижн. конц. предел распр. пл. 60 г/м<sup>3</sup>; макс. давл. взрыва 920—1000 кПа; макс. скорость нарастания давл. 19 МПа/с [394]. Средства тушения: табл. 4.1, гр. 4.

**Крахмал фосфатный**, горючий порошок. Дисперсность образца 12 мкм. Т. самовоспл. 540 °С; т. тлен. 290 °С; нижн. конц. предел распр. пл. 30 г/м<sup>3</sup>; макс. давл. взрыва 1030 кПа; макс. скорость нарастания давл. 22,8 МПа/с [394]. Средства тушения: табл. 4.1, гр. 4.

**Крезилдифенилфосфат**, дифенилкрезилфосфат, C<sub>19</sub>H<sub>17</sub>O<sub>4</sub>P, горючая жидкость. Мол. масса 34,32; плотн. 1208 кг/м<sup>3</sup>; т. кип. 390 °С. Т. исп. 232 °С [252, 256]. Средства тушения: табл. 4.1, гр. 1.

**л-Крезилметиловый эфир**. См. л-Метиланизол.

**м-Крезол**, 3-метилфенол, 1-гидрокси-3-метилбензол, C<sub>7</sub>H<sub>8</sub>O, горю-

чая жидкость. Мол. масса 108,14; плотн. 1033,6 кг/м<sup>3</sup>; т. плавл. 11,5 °С; т. кип. 202,2 °С; lg p = 6,63291—1856,356/(199,065 + t); плотн. пара по воздуху 3,72; коэф. диф. пара в воздухе 0,059 см<sup>2</sup>/с; тепл. образов. —153 кДж/моль; тепл. сгор. —3564 кДж/моль; в воде не раствор. Т. исп. 94 °С; т. воспл. 102 °С; т. самовоспл. 559 °С; нижн. конц. предел распр. пл. 1,3% (об.) — расч.; темп. пределы распр. пл.: нижн. 86 °С, верхн. 112 °С [140, 170, 252, 420, 526]. Средства тушения: табл. 4.1, гр. 1.

**о-Крезол**, 2-метилфенол, о-гидрокситолуол, C<sub>7</sub>H<sub>8</sub>O, горючая жидкость. Мол. масса 108,14; плотн. 1046,5 кг/м<sup>3</sup>; т. кип. 191,1 °С; lg p = 6,03665—1435,503/(165,158 + t); плотн. пара по воздуху 3,73; тепл. образов. —153 кДж/моль; тепл. сгор. —3569 кДж/моль; в воде не раствор. Т. исп. 81 °С; т. самовоспл. 555 °С; нижн. конц. предел распр. пл. 1,3% (об.); темп. пределы распр. пл.: нижн. 77 °С, верхн. 107 °С [140, 252, 521, 526, 550, 560]. Средства тушения: табл. 4.1, гр. 1.

**п-Крезол**, 4-метилфенол, 1-гидрокси-4-метилбензол, C<sub>7</sub>H<sub>8</sub>O, горючая жидкость. Мол. масса 108,14; плотн. 1017,8 кг/м<sup>3</sup>; т. плавл. 34,8 °С; т. кип. 201,9 °С; плотн. пара по воздуху 3,72; коэф. диф. пара в воздухе 0,056 см<sup>2</sup>/с; тепл. образов. —148 кДж/моль; тепл. сгор. —3573 кДж/моль; в воде плохо раствор. Образец с содержанием основного вещества 91,7% (масс.) имеет т. исп. 90 °С; т. воспл. 97 °С; т. самовоспл. 551 °С, темп. пределы распр. пл.: нижн. 89 °С, верхн. 118 °С [140, 262, 120, 447, 454, 521, 540]. Средства тушения: табл. 4.1, гр. 1.

**Крезол (смесь изомеров)**, C<sub>7</sub>H<sub>8</sub>O, горючая жидкость. Состав, % (масс.): о-крезол 2, м-крезол 51—53, п-крезол 32—33, 3,5-ксиленол 4—5; 2,5-ксиленол 8. Т. исп. 95 °С; т. воспл. 104 °С; т. самовоспл. 584 °С; темп. пределы распр. пл.: нижн. 88 °С, верхн. 111 °С. Средства тушения: табл. 4.1, гр. 1.

**Крекинг-дистиллят парафина, фракция 40—140 °С** (ТУ 38-1-01-92—70), легковоспламеняющаяся жидкость. Мол. масса 90,9; плотн. 700 кг/м<sup>3</sup>. Т. исп. —43 °С (о. т.); т. воспл. —43 °С; т. самовоспл. 248 °С; конц. пределы распр. пл. 1,5—11,1% (об.); нижн. темп. предел распр. пл. —38 °С [262, 276]. Средства тушения: табл. 4.1, гр. 1.

**Крекинг-дистиллят парафина, фракция 140—180 °С** (ТУ 38-101-335—73), легковоспламеняющаяся жидкость. Мол. масса 121,77. Т. исп.: 23 °С (з. т.), 28 °С (о. т.); т. воспл. 28 °С; т. самовоспл. 229 °С; темп. пределы распр. пл.: нижн. 28 °С, верхн. 58 °С [262, 276]. Средства тушения: табл. 4.1, гр. 1.

**Крекинг-дистиллят парафина, фракция 240—320 °С** (ТУ 38-101-227—72), горючая жидкость. Мол. масса 203. Т. исп.: 112 °С (з. т.), 113 °С (о. т.); т. воспл. 125 °С; т. самовоспл. 218 °С; темп. пределы распр. пл.: нижн. 108 °С, верхн. 153 °С [262, 276]. Средства тушения: табл. 4.1, гр. 1.

**Крем для обуви «Вилия»** (ТУ 6-15-07-65—79), горючее вещество. Содержание уайт-спирита 20% (масс.). Т. исп.: 51 °С (з. т.), 237 °С (о. т.); т. воспл. 268 °С; т. самовоспл. 390 °С; темп. пределы распр. пл.: нижн. 47 °С, верхн. 66 °С. Средства тушения: табл. 4.1, гр. 3.

**Крем для обуви «Пигментал»**, легковоспламеняющаяся паста. Состав, % (масс.): монтан-воск 5,3, полиэтиленовый воск 6,4, церезин М-80 2, парафины нефтяные 6,0, кислота стеариновая 2,2, диэтилэтанолламин 1,9, концентраты казеиновых красок 24,1, уайт-спирит 22,0, вода 30,3. Т. исп.: 60 °С (з. т.), 86 °С (о. т.);

т. воспл. 98 °С; т. самовоспл. 449 °С. Средства тушения: табл. 4.1, гр. 3.

**Крем для обуви спортивной «Охотничий»**, легко воспламеняющееся вещество. Состав, % (масс.): парафины нефтяные марки «Д» 26, 45, церезин (марки 75, 80) 4, монтаж-воск 8,85, олеиновая кислота 7,70, индулли жировой 1,90, скипидар (марки Б) 16,90, уайт-спирит 22,45, масло для высокоскоростных механизмов 11,75. Т. исп.: 40 °С (з. т.), 74 °С (о. т.); т. воспл. 74 °С; т. самовоспл. 272 °С; темп. пределы распр. пл.: нижн. 40 °С, верхн. 69 °С. Средства тушения: табл. 4.1, гр. 3.

**Крем для обуви «Экстра»** (ТУ 6-15-277—76), легко воспламеняющаяся однородная паста. Состав, % (масс.): монтаж-воск 4,0, монтаж-воск отбеленный 10,0, церезин (марки 67, 75 или 80) 2,0, стеарат нигрозина 2,0, парафины нефтяные марок Г и Д, А и В 26,0, мыло хозяйственное 0,2, масло касторовое сульфатированное 3,0, скипидар 16,3, вода до 100. Содержание сухого остатка 94% (масс.). Т. каплепадения не меньше 57 °С; рН водной вытяжки в пределах 7,0—9,5. Т. исп.: 38 °С (з. т.); 53 °С (о. т.); т. воспл. 53 °С; т. самовоспл. 282 °С; темп. пределы распр. пл.: нижн. 37 °С, верхн. 62 °С. Средства тушения: табл. 4.1, гр. 3.

**Кремний**, Si, горючее вещество. Ат. масса 28,086; плотн. 2328 кг/м<sup>3</sup>; т. плавл. 1423 °С; т. кип. ~2600 °С. Дисперсность образца 74 мкм. Т. самовоспл.: аэрогеля 760 °С, аэрозвесн 780 °С; нижн. конц. предел распр. пл. менее 100 г/м<sup>3</sup>; макс. давл. взрыва 750 кПа; макс. скорость нарастания давл. 84 МПа/с; миним. энергия зажигания 80 мДж; МВСК 11% (об.) [471, 532, 592]. Средства тушения: табл. 4.1, гр. 10.

**Кремний диоксид**, оксид кремния (IV), аэросил, кремнезем, негорючий порошок; используется в качестве добавок к огнетушащим порошкам.

**Кремнийорганическая жидкость 11-Т**, горючая. Мол. масса 472; плотн. 113,7 кг/м<sup>3</sup>; коэф. рефр. 1,56; Т. исп. 172 °С; т. воспл. 220 °С; т. самовоспл. 530 °С; темп. пределы распр. пл.: нижн. 166 °С, верхн. 242 °С [252]. Средства тушения: табл. 4.1, гр. 6.

**Кремнийорганическая жидкость ФМ-5**, горючая. Т. исп. 165 °С; т. самовоспл. 395 °С (нестанд. метод); темп. пределы распр. пл.: нижн. 156 °С, верхн. 280 °С [252, 253]. Средства тушения: табл. 4.1, гр. 6.

**Кремнийорганическая жидкость ФМ-6**, горючая. Т. исп. 276 °С; т. самовоспл. 430 °С; темп. пределы распр. пл.: нижн. 264 °С, верхн. 295 °С [252, 253]. Средства тушения: табл. 4.1, гр. 6.

**Кремнийорганическая жидкость ФМ-6ВВ**, трудногорючая. Т. исп. 285 °С; т. воспл. отсут.; т. самовоспл. 440 °С; конц. пределы распр. пл. отсут. [252, 253]. Средства тушения: табл. 4.1, гр. 6.

**Кремнийорганическая жидкость ФМ-1322**, горючая. Т. исп. 193 °С; т. самовоспл. 400 °С (нестанд. метод); темп. пределы распр. пл.: нижн. 173, верхн. 284 °С [252, 253]. Средства тушения: табл. 4.1, гр. 6.

**Кремнийорганическая жидкость ФМ-1322/300**, горючая. Мол. масса 1600—1800; плотн. 1010 кг/м<sup>3</sup>; в воде не раствор. Т. исп. 254 °С; т. самовоспл. 455 °С; темп. пределы распр. пл.: нижн. 244 °С, верхн. 317 °С [252, 253]. Средства тушения: табл. 4.1, гр. 6.

**Кремнийорганическая жидкость ФС-5**, горючая. Плотн. 1080 кг/м<sup>3</sup>; т. кип. 200—250 °С; вязкость 0,18 м<sup>2</sup>/с при 20 °С; в воде не раствор. Т. исп. 143 °С; т. воспл. 200 °С; т. самовоспл. 372 °С; темп. пределы распр. пл.: нижн. 130 °С, верхн. 224 °С [253]. Средства тушения: табл. 4.1, гр. 6.

**Кремнийорганическая жидкость ФС-16**, горючая. Мол. масса 1235; плотн. 1208,7 кг/м<sup>3</sup>; т. кип. 200—260 °С; вязкость 0,37 м<sup>2</sup>/с при 20 °С; в воде не раствор. Т. исп. 154 °С; т. самовоспл. 365 °С; темп. пределы распр. пл.: нижн. 150 °С, верхн. 212 °С [253]. Средства тушения: табл. 4.1, гр. 6.

**Кремнийорганическая жидкость ФС-56**, трудногорючая. Плотн. 1158 кг/м<sup>3</sup>; т. плавл. —90 °С; т. кип. 200 °С при 0,26 кПа; вязкость 7,2 м<sup>2</sup>/с при 20 °С. Т. исп. 178 °С; т. самовоспл. 410 °С [253]. Средства тушения: табл. 4.1, гр. 6.

**Кремнийорганическая жидкость ФС-323**, горючая. Мол. масса 1325; плотн. 1120 кг/м<sup>3</sup>; т. плавл. —100 °С; т. кип. 250 °С при 0,26 кПа; вязкость 0,65—0,95 м<sup>2</sup>/с при 20 °С. Т. исп. 244 °С; т. воспл. 300 °С; т. самовоспл. 386 °С; темп. пределы распр. пл.: нижн. 225 °С, верхн. 270 °С [253]. Средства тушения: табл. 4.1, гр. 6.

**Кремнийорганическая жидкость ФС-Т5**, горючая. Плотн. 1082 кг/м<sup>3</sup>; т. кип. 250 °С; вязкость 0,4 м<sup>2</sup>/с при 20 °С. Т. исп. 154 °С; т. самовоспл. 380 °С; темп. пределы распр. пл.: нижн. 148 °С, верхн. 214 °С [253]. Средства тушения: табл. 4.1, гр. 6.

**Кремнийорганические полимеры** (жидкие), высокомолекулярные горючие жидкости, содержащие атомы кремния. Показатели их пожарной опасности приведены в табл. 5.38. Средства тушения: табл. 4.1, гр. 6.

**Крезол**, горючая жидкость. Представляет собой смесь фенолов из угольного дегтя. Плотн. 1070 кг/м<sup>3</sup>; т. кип. 200—250 °С. Т. исп. 74 °С; т. самовоспл. 336 °С [252]. Средства тушения: табл. 4.1, гр. 3.

**Крепитель литейный древеснопеноковый** (ГОСТ 8896—58), горючий материал. Состав, % (масс.): древесный воск 70—75, формовочная глина (ГОСТ 3226—65) 25—30. Т. плавл. 87 °С; дисперсность образца 74—100 мкм. Т. воспл. 249 °С; т. самовоспл. 433 °С; нижн. конц. предел распр. пл. 39 г/м<sup>3</sup>. Средства тушения: табл. 4.1, гр. 4.

**Крепитель литейный УСК-1**, легко воспламеняющаяся жидкость. Мол. масса 249,60; плотн. 890 кг/м<sup>3</sup>. Т. исп. 44 °С (з. т.), 49 °С (о. т.); т. воспл. 53 °С; т. самовоспл. 234 °С; темп. пределы распр. пл.: нижн. 44 °С, верхн. 83 °С [262, 276]. Средства тушения: табл. 4.1, гр. 1.

**Крепитель Ч-ГУ** (ТУ 6-10-1317—76); легко воспламеняющаяся жидкость. Состав летучей части: уайт-спирит 100% (масс.). Вязкость 15 м<sup>2</sup>/с. Т. исп.: 35 °С (з. т.), 51 °С (о. т.), воспл. 51 °С, т. самовоспл. 260 °С, темп. пределы распр. пл.: нижн. 34 °С, верхн. 52 °С [282]. Средства тушения: табл. 4.1, гр. 1.

**Кроцилбромид**. См. 1-Бром-2-бутен.

**β-Кротилактон**. См. Дикетен.

**Кротиловый спирт**. См. 2-Бутен-1-ол.

**Кротилхлорид**. См. 1-Хлорбутен-2.

**Кротоноловый спирт**. См. 2-Бутен-1-ол.

**Крогеновая кислота**, бутеновая, пропиленкарбоновая, β-метакриловая, C<sub>4</sub>H<sub>6</sub>O<sub>2</sub>, горючее кристаллическое вещество. Мол. масса 86,09; плотн. 1018 кг/м<sup>3</sup>; т. кип. 184,7 °С; lg p<sub>в</sub> = 7,85084—2519,42 / (246,133 + t) при 80—190 °С; тепл. образов. —355 кДж/моль; тепл. сгор. 2011 кДж/моль. Т. исп.: 88 °С (з. т.), 99 °С (о. т.); т. воспл. 103 °С; конц. пределы распр. пл. 2,2—16,7% (об.) [252, 420, 521, 526, 597]. Средства тушения: табл. 4.1, гр. 1.

**Крононовый альдегид**, 2-бутеналь, β-метилакролеин, пропиленальдегид, C<sub>4</sub>H<sub>6</sub>O, легко воспламеняющаяся жидкость. Мол. масса

Таблица 5.38. Показатели пожарной опасности кремнийорганических полимеров (жидких)

Кремнийорганические полимеры	Температура, °С		Температурные пределы распр. пламени, °С	
	вспышки	самовоспламенения	нижний	верхний
ПМС-1	27	280	15	147
ПМС-3 (ПМЗ-2,6)	76	305	60	240
ПМС-6	145	330	128	256
ПМС-25	210	360	200	292
ПМС-50	215	378	208	295
ПМС-400	224	390	214	297
ПМС-100000	287	400	270	306
ПМС-500000	340	460	—	—
Сополимер-2	214	395	190	273
Сополимер-3	261	487	249	300
Жидкость				
ХС-1-1	235	460	230	290
ХС-2-1	220	405	190	285
№ 1	90	240	68	198
№ 7	198	260	187	231
№ 5	226	335	209	218
№ 169	224	370	210	266
№ Т-5	227	390	223	270
ПФМС-1	145	400	140	312
Лак:				
КМФ-1	2	490	2	26
24-5 (на бензоле)	-16	450	-16	17
24-8 (на бензоле)	-12	467	-12	20
24-8 (на толуоле)	5	465	5	55

70,09; плотн. 849,5 кг/м<sup>3</sup>; т. плавл. —74 °С; т. кип. 104—105 °С; коэф. диф. пара в воздухе 0,0765 см<sup>2</sup>/с (расч.) при 0 °С; тепл. образов. —78,3 кДж/моль; тепл. сгор. —2219 кДж/моль (расч.) в воде раствор. 18% (масс.). Т. восп. 13 °С (о. т.); т. самовоспл. 232 °С; конц. пределы распр. пл. 2,1—15,5% (об.); нижн. темп. предел распр. пл. 10 °С [37, 252, 454, 515, 526, 549]. Средства тушения: табл. 4.1, гр. 2.

**Кроптолиден-α-нафтиламин**, альнафт К. С<sub>28</sub>H<sub>26</sub>N<sub>2</sub>, горючая твердая смола. Состав, % (масс.): основное вещество 98, вода 1, зола 0,3. Мол. масса 390,56; т. плавл. 85—90 °С; в воде не раствор. Т. восп. 170 °С; т. самовоспл. 500 °С; нижн. конц. предел распр. пл. аэрозвеси 40 г/м<sup>3</sup>; МВСК 14% (об.) при разбавлении азотом [273]. Средства тушения: табл. 4.1, гр. 4.

**Кроптонитрил**. См. 2-Бутенонитрил.

**Крупа гречневая**, горючее вещество. Дисперсность образца менее 350 мкм; влажность 9,42%. Т. восп. 255 °С; т. самовоспл. 450 °С; т. тлен. 260 °С; нижн. конц. предел распр. пл. 10 г/м<sup>3</sup>. Средства тушения: табл. 4.1, гр. 4.

**Крупа кукурузная**, горючее вещество. Дисперсность образца менее 200 мкм; влажность 11,94%. Т. восп. 275 °С; т. самовоспл.

400 °С; т. тлен. 270 °С; нижн. конц. предел распр. пл. 11 г/м<sup>3</sup>. Средства тушения: табл. 4.1, гр. 4.

**Крупа манная декстринизованная**, горючее вещество. Дисперсность образца 500—600 мкм; влажность 12,29%. Т. восп. 260 °С; т. самовоспл. 400 °С; т. тлен. 255 °С; нижн. конц. предел распр. пл. 20 г/м<sup>3</sup>. Средства тушения: табл. 4.1, гр. 4.

**Крупа перловая**, горючее вещество. Дисперсность образца менее 350 мкм; влажность 4,66%. Т. восп. 270 °С; т. самовоспл. 440 °С; т. тлен. 265 °С. Средства тушения: табл. 4.1, гр. 4.

**Ксантогенат калия на основе спиртов фракции С<sub>5</sub>—С<sub>6</sub>**, горючее твердое вещество. Содержание основного вещества 91,7% (масс.). Т. плавл. 239 °С. Т. восп. 115 °С (о. т.); т. восп. 119 °С; т. самовоспл. 178 °С; нижн. конц. предел распр. пл. 67 г/м<sup>3</sup>; МВСК 14,5% (об.). Средства тушения: табл. 4.1, гр. 1.

**Ксиленол**. См. Диметилфенол.

**о-Ксилидин**, 2,3-ксилидин, 2,3-диметиланилин, 1-амино-2,3-диметилбензол, С<sub>8</sub>H<sub>11</sub>N, горючая жидкость. Мол. масса 121,18; плотн. 990 кг/м<sup>3</sup> при 20 °С; плотн. пара по воздуху 4,18; т. кип. 224 °С; в воде не раствор. Т. восп. 97 °С; т. самовоспл. 370 °С; нижн. конц. предел распр. пл. 1,0% (об.) — расч. [433, 521, 526, 529]. Средства тушения: табл. 4.1, гр. 1.

**Ксилидин (смесь изомеров)**, С<sub>8</sub>H<sub>11</sub>N, горючая жидкость. Мол. масса 121,18; плотн. 972 кг/м<sup>3</sup>; т. кип. 223 °С; плотн. пара по воздуху 4,17; в воде раствор. плохо. Т. восп. 98 °С; т. самовоспл. 545 °С; темп. пределы распр. пл.: нижн. 80 °С, верхн. 103 °С [253]. Средства тушения: табл. 4.1, гр. 1.

**л-Ксилидин хлоргидрат**, С<sub>8</sub>H<sub>11</sub>N·НСl, горючее вещество. Мол. масса 157,6; т. плавл. 213 °С. Т. самовоспл. 558 °С; нижн. конц. предел распр. пл. 52 г/м<sup>3</sup>; при конц. пыли 500 г/м<sup>3</sup> макс. давл. взрыва 784 кПа; средн. скорость нарастания давл. 20,6 МПа/с; МВСК 14,5% (об.) [279]. Средства тушения: табл. 4.1, гр. 4.

**Ксилилеидиаминохромат**, С<sub>8</sub>H<sub>14</sub>O<sub>4</sub>N<sub>2</sub>Сг, горючий порошок. Содержание основного вещества 97,5% (масс.). Плотн. 1570 кг/м<sup>3</sup>. Т. восп. 138 °С; т. самовоспл. 295 °С; нижн. конц. предел распр. пл. 125 г/м<sup>3</sup>. Средства тушения: табл. 4.1, гр. 3.

**м-Ксилол**, 1,3-диметилбензол, 3-ксилол, С<sub>8</sub>H<sub>10</sub>, легковоспламеняющаяся бесцветная жидкость. Мол. масса 106,17; плотн. 859,9 кг/м<sup>3</sup> при 25 °С; т. плавл. —47,9 °С; т. кип. 139 °С; плотн. пара по воздуху 3,66; коэф. диф. пара в воздухе 0,057 см<sup>2</sup>/с при 0 °С (расч.); lg p=6,58807—1906,796/(234,917+t) при 20,7—181,1 °С; тепл. образов. —28,4 кДж/моль; тепл. сгор. —5608,9 кДж/моль; в воде раствор. плохо. Т. восп. 28 °С; т. восп. 44 °С; т. самовоспл. 530 °С; конц. пределы распр. пл. 1,1—6,4% (об.); темп. пределы распр. пл.: нижн. 26 °С, верхн. 60 °С; МВСК 11,2% (об.); миним. флегм. конц. азота 45,5% (об.) — расч.; макс. давл. взрыва 765 кПа; т. гор. 1557 К; скор. выгор. 7,28·10<sup>-2</sup> кг/(м<sup>2</sup>·с); норм. скорость распр. пл. 0,45 м/с при 80 °С [76, 204, 208, 314, 447, 454, 470, 521, 542]. Средства тушения: табл. 4.1, гр. 1.

**о-Ксилол**, 1,2-диметилбензол, С<sub>8</sub>H<sub>10</sub>, легковоспламеняющаяся бесцветная жидкость. Мол. масса 106,17; плотн. 875,9 кг/м<sup>3</sup> при 25 °С; т. плавл. —25 °С; т. кип. 144,4 °С; плотн. пара по воздуху 3,66; коэф. диф. пара в воздухе 0,057 см<sup>2</sup>/с при 0 °С (расч.); коэф. рефр. 1,5055 при 20 °С; lg p=6,28893—1575,114/(223,579+t) при т-ре от —3,8 до 144,4 °С; тепл. образов. —24,4 кДж/моль; тепл. сгор. —4376 кДж/моль; в воде не раствор. Т. восп.: 31 °С



Таблица 5.38. Показатели пожарной опасности кремнийорганических полимеров (жидких)

Кремнийорганические полимеры	Температура, °С		Температурные пределы распр. пламени, °С	
	вспышки	самовоспламенения	нижний	верхний
ПМС-1	27	280	15	147
ПМС-3 (ПМЗ-2,6)	76	305	60	240
ПМС-6	145	330	128	256
ПМС-25	210	360	200	292
ПМС-50	215	378	208	295
ПМС-400	224	390	214	297
ПМС-100000	287	400	270	306
ПМС-500000	340	460	—	—
Сополимер-2	214	395	190	273
Сополимер-3	261	487	249	300
Жидкость				
ХС-1-1	235	460	230	290
ХС-2-1	220	405	190	285
№ 1	90	240	68	198
№ 7	198	260	187	231
№ 5	226	335	209	218
№ 169	224	370	210	266
№ Т-5	227	390	223	270
ПФМС-1	145	400	140	312
Лак:				
КМФ-1	2	490	2	26
24-5 (на бензоле)	-16	450	-16	17
24-8 (на бензоле)	-12	467	-12	20
24-8 (на толуоле)	5	465	5	55

70,09; плотн. 849,5 кг/м<sup>3</sup>; т. плавл. —74 °С; т. кип. 104—105 °С; коэф. диф. пара в воздухе 0,0765 см<sup>2</sup>/с (расч.) при 0 °С; тепл. образов. —78,3 кДж/моль; тепл. сгор. —2219 кДж/моль (расч.) в воде раствор. 18% (масс.). Т. воспл. 13 °С (о. т.); т. самовоспл. 232 °С; конц. пределы распр. пл. 2,1—15,5% (об.); нижн. темп. предел распр. пл. 10 °С [37, 252, 454, 515, 526, 549]. Средства тушения: табл. 4.1, гр. 2.

**Кроптолиден-*o*-нафтиламин**, альнафт К. С<sub>28</sub>H<sub>26</sub>N<sub>2</sub>, горючая твердая смола. Состав, % (масс.): основное вещество 98, вода 1, зола 0,3. Мол. масса 390,56; т. плавл. 85—90 °С; в воде не раствор. Т. воспл. 170 °С; т. самовоспл. 500 °С; нижн. конц. предел распр. пл. аэрозвеси 40 г/м<sup>3</sup>; МВСК 14% (об.) при разбавлении азотом [273]. Средства тушения: табл. 4.1, гр. 4.

**Кротонионитрил**. См. 2-Бутенонитрил.

**Крупа гречневая**, горючее вещество. Дисперсность образца менее 350 мкм; влажность 9,42%. Т. воспл. 255 °С; т. самовоспл. 450 °С; т. тлен. 260 °С; нижн. конц. предел распр. пл. 10 г/м<sup>3</sup>. Средства тушения: табл. 4.1, гр. 4.

**Крупа кукурузная**, горючее вещество. Дисперсность образца менее 200 мкм; влажность 11,94%. Т. воспл. 275 °С; т. самовоспл.

400 °С; т. тлен. 270 °С; нижн. конц. предел распр. пл. 11 г/м<sup>3</sup>. Средства тушения: табл. 4.1, гр. 4.

**Крупа манная декстринизованная**, горючее вещество. Дисперсность образца 500—600 мкм; влажность 12,29%. Т. воспл. 260 °С; т. самовоспл. 400 °С; т. тлен. 255 °С; нижн. конц. предел распр. пл. 20 г/м<sup>3</sup>. Средства тушения: табл. 4.1, гр. 4.

**Крупа перловая**, горючее вещество. Дисперсность образца менее 350 мкм; влажность 4,66%. Т. воспл. 270 °С; т. самовоспл. 440 °С; т. тлен. 265 °С. Средства тушения: табл. 4.1, гр. 4.

**Ксантогенат калия на основе спиртов фракции С<sub>5</sub>—С<sub>6</sub>**, горючее твердое вещество. Содержание основного вещества 91,7% (масс.). Т. плавл. 239 °С. Т. всп. 115 °С (о. т.); т. воспл. 119 °С; т. самовоспл. 178 °С; нижн. конц. предел распр. пл. 67 г/м<sup>3</sup>; МВСК 14,5% (об.). Средства тушения: табл. 4.1, гр. 1.

**Ксиленол**. См. Диметилфенол.

**o-Ксилидин**, 2,3-ксилидин, 2,3-диметиланилин, 1-амино-2,3-диметилбензол, С<sub>8</sub>H<sub>11</sub>N, горючая жидкость. Мол. масса 121,18; плотн. 990 кг/м<sup>3</sup> при 20 °С; плотн. пара по воздуху 4,18; т. кип. 224 °С; в воде не раствор. Т. всп. 97 °С; т. самовоспл. 370 °С; нижн. конц. предел распр. пл. 1,0% (об.) — расч. [433, 521, 526, 529]. Средства тушения: табл. 4.1, гр. 1.

**Ксилидин (смесь изомеров)**, С<sub>8</sub>H<sub>11</sub>N, горючая жидкость. Мол. масса 121,18; плотн. 972 кг/м<sup>3</sup>; т. кип. 223 °С; плотн. пара по воздуху 4,17; в воде раствор. плохо. Т. всп. 98 °С; т. самовоспл. 545 °С; темп. пределы распр. пл.: нижн. 80 °С, верхн. 103 °С [253]. Средства тушения: табл. 4.1, гр. 1.

**l-Ксилидин хлоргидрат**, С<sub>8</sub>H<sub>11</sub>N·НСl, горючее вещество. Мол. масса 157,6; т. плавл. 213 °С. Т. самовоспл. 558 °С; нижн. конц. предел распр. пл. 52 г/м<sup>3</sup>; при конц. пыли 500 г/м<sup>3</sup> макс. давл. взрыва 784 кПа; средн. скорость нарастания давл. 20,6 МПа/с; МВСК 14,5% (об.) [279]. Средства тушения: табл. 4.1, гр. 4.

**Ксиллилендиаминохромат**, С<sub>8</sub>H<sub>14</sub>O<sub>4</sub>N<sub>2</sub>Сг, горючий порошок. Содержание основного вещества 97,5% (масс.). Плотн. 1570 кг/м<sup>3</sup>. Т. воспл. 138 °С; т. самовоспл. 295 °С; нижн. конц. предел распр. пл. 125 г/м<sup>3</sup>. Средства тушения: табл. 4.1, гр. 3.

**м-Ксилол**, 1,3-диметилбензол, 3-ксилол, С<sub>8</sub>H<sub>10</sub>, легковоспламеняющаяся бесцветная жидкость. Мол. масса 106,17; плотн. 859,9 кг/м<sup>3</sup> при 25 °С; т. плавл. —47,9 °С; т. кип. 139 °С; плотн. пара по воздуху 3,66; коэф. диф. пара в воздухе 0,057 см<sup>2</sup>/с при 0 °С (расч.); lg p=6,58807—1906,796/(234,917+t) при 20,7—181,1 °С; тепл. образов. —28,4 кДж/моль; тепл. сгор. —5608,9 кДж/моль; в воде раствор. плохо. Т. воспл. 28 °С; т. воспл. 44 °С; т. самовоспл. 530 °С; конц. пределы распр. пл. 1,1—6,4% (об.); темп. пределы распр. пл.: нижн. 26 °С, верхн. 60 °С; МВСК 11,2% (об.); миним. флегм. конц. азота 45,5% (об.) — расч.; макс. давл. взрыва 765 кПа; т. гор. 1557 К; скор. выгор. 7,28·10<sup>-2</sup> кг/(м<sup>2</sup>·с); норм. скорость распр. пл. 0,45 м/с при 80 °С [76, 204, 208, 314, 447, 454, 470, 521, 542]. Средства тушения: табл. 4.1, гр. 1.

**o-Ксилол**, 1,2-диметилбензол, С<sub>8</sub>H<sub>10</sub>, легковоспламеняющаяся бесцветная жидкость. Мол. масса 106,17; плотн. 875,9 кг/м<sup>3</sup> при 25 °С; т. плавл. —25 °С; т. кип. 144,4 °С; плотн. пара по воздуху 3,66; коэф. диф. пара в воздухе 0,057 см<sup>2</sup>/с при 0 °С (расч.); коэф. рефр. 1,5055 при 20 °С; lg p=6,28893—1575,114/(223,579+t) при т-ре от —3,8 до 144,4 °С; тепл. образов. —24,4 кДж/моль; тепл. сгор. —4376 кДж/моль; в воде не раствор. Т. воспл.: 31 °С



(з. т.), 46 °С (о. т.); т. самовоспл. 460 °С; конц. пределы распр. пл. 1,0—6,7% (об.); темп. пределы распр. пл.: нижн. 27 °С, верхн. 65 °С; МВСК 11,3% (об.); миним. флегм. конц. азота 45% (об.); макс. давл. взрыва 764 кПа; т. гор. 1557 К; норм. скорость распр. пл. 0,47 м/с при 83 °С; миним. энергия зажигания 1,97 мДж при 36 °С [149, 193, 208, 248, 311, 314, 421, 453, 521, 542]. Средства тушения: табл. 4.1, гр. 1.

**п-Ксилол**, 1,4-диметилбензол;  $C_8H_{10}$ , легко воспламеняющаяся бесцветная жидкость. Мол. масса 106,17; плотн. 856,69 кг/м<sup>3</sup> при 25 °С; т. плавл. 13,3 °С; т. кип. 138,3 °С; плотн. пара по воздуху 3,66; коэф. диф. пара в воздухе 0,057 см<sup>2</sup>/с при 0 °С (расч.);  $lg p = 6,25485 - 1537,082 / (223,608 + t)$  при t-ре от -8,1 до 138,3 °С; тепл. образ. — 24,4 кДж/моль; тепл. сгор. — 4375 кДж/моль; в воде не раствор. Т. всп. 26 °С, т. самовоспл. 528 °С; конц. пределы распр. пл. 1,1—6,5% (об.); темп. пределы распр. пл.: нижн. 24 °С, верхн. 58 °С; миним. флегм. конц. азота 45,5% (об.) (расч.); миним. энергия зажигания 84,5 мДж при 25 °С и 0,534 мДж при 30 °С; макс. давл. взрыва 765 кПа; т. гор. 1557 К; норм. скорость распр. пл. 0,34 м/с; МВСК 11,2% (об.) [60, 192, 193, 203, 252, 253, 433, 453, 470, 521, 526, 542]. Средства тушения: табл. 4.1, гр. 1.

**Ксилол (смесь изомеров)**,  $C_8H_{10}$  (ГОСТ 9410—60). Легковоспламеняющаяся бесцветная жидкость. Мол. масса 106,17; плотн. 855 кг/м<sup>3</sup>; т. кип. 139,1 °С; плотн. пара по воздуху 3,66;  $lg p = 6,17972 - 1478,16 / (220,535 + t)$  при 0—50 °С; в воде не раствор. Т. всп. 29 °С; т. самовоспл. 490 °С; конц. пределы распр. пл. 1,1—6,5% (об.); темп. пределы распр. пл.: нижн. 24 °С, верхн. 50 °С; скор. выгор.  $8,8 \cdot 10^{-2}$  кг/(м<sup>2</sup>·с) [174, 248, 252, 253, 276, 311, 347]. Средства тушения: табл. 4.1, гр. 1.

**Кукуруза**, горючее вещество. Образец дисперсностью 28 мкм имеет т. самовоспл. 440 °С; т. тлен. 280 °С; нижн. конц. предел распр. пл. 60 г/м<sup>3</sup>; макс. давл. взрыва 940 кПа; макс. скорость нарастания давл. 7,5 МПа/с. Образец дисперсностью 550 мкм имеет т. самовоспл. 780 °С; т. тлен. 410 °С; нижн. конц. предел распр. пл. 100 г/м<sup>3</sup>. Образец дисперсностью 1450 мкм имеет т. самовоспл. 530 °С; т. тлен. 460 °С; нижн. конц. предел распр. пл. 500 г/м<sup>3</sup>; макс. давл. взрыва 400 кПа; макс. скорость нарастания давл. 700 кПа/с [252, 394, 424]. Средства тушения: табл. 4.1, гр. 3.

**Кукурузные стебли измельченные**, горючее вещество. Дисперсность образца 320 мкм. Т. самовоспл. 460 °С; т. тлен. 305 °С; нижн. конц. предел распр. пл. 250 г/м<sup>3</sup>; макс. давл. взрыва 810 кПа; макс. скорость нарастания давл. 5 МПа/с [394]. Средства тушения: табл. 4.1, гр. 3.

**Кукурузный клей**, горючее вещество. Дисперсность образца 150 мкм. Т. самовоспл. 520 °С; нижн. конц. предел распр. пл. 125 г/м<sup>3</sup>; макс. давление взрыва 770 кПа; макс. скорость нарастания давл. 11 МПа/с [394]. Средства тушения: табл. 4.1, гр. 3.

**Кукурузный корм**, горючий порошок. Склонен к тепловому и микробиологическому самовозгоранию. Т. самовоспл. 135 °С; т. воспл. 200 °С, т. самовоспл. 410 °С; нижн. конц. предел распр. пл. 92 г/м<sup>3</sup> [254]. Средства тушения: табл. 4.1, гр. 3.

**Кукурузный стержень початка измельченный**, горючий порошок. Дисперсность образца 74 мкм. Т. самовоспл.: аэрогеля 220 °С, аэровзвеси 480 °С; нижн. конц. предел распр. пл. 40 г/м<sup>3</sup>; при конц. пыли 1000 г/м<sup>3</sup> макс. давл. взрыва 834 кПа; скорость нарастания давл.: средн. 10,3 МПа/с, макс. 23,4 МПа/с; миним.

энергия зажигания 80 мДж [511]. Средства тушения: табл. 4.1, гр. 4.  
**Кукурузный шрот**, горючее вещество. Дисперсность образца 420 мкм. Т. самовоспл. 580 °С; т. тлен. 480 °С. Аэровзвесь невзрывоопасна [394]. Средства тушения: табл. 4.1, гр. 3.

**Кумарин 7**, 7-диэтиламино-3-бензимидазол-2'-кумарин, горючий порошок. Содержание основного вещества 100% (масс.). Дисперсность образца менее 100 мкм. Т. самовоспл.: аэрогеля 494 °С, аэровзвеси 585 °С; нижн. конц. предел распр. пл. отсут. до конц. 500 г/м<sup>3</sup>. Средства тушения: табл. 4.1, гр. 3.

**Кумарин 43**, 7-диэтиламино-4-метилкумарин, горючий порошок. Содержание основного вещества 100% (масс.). Дисперсность образца менее 100 мкм. Т. самовоспл.: аэрогеля 462 °С, аэровзвеси 525 °С; нижн. конц. предел распр. пл. 91 г/м<sup>3</sup>; макс. давл. взрыва 290 кПа; макс. скорость нарастания давл. 5,3 МПа/с; МВСК 12% (об.). Средства тушения: табл. 4.1, гр. 3.

**Кумарин 120**, 4-метил-7-аминокумарин, горючий порошок. Содержание основного вещества 100% (масс.). Дисперсность образца менее 100 мкм. Т. самовоспл.: аэрогеля 508 °С, аэровзвеси 635 °С; нижн. конц. предел распр. пл. 217 г/м<sup>3</sup>; при конц. пыли 300 г/м<sup>3</sup> макс. давл. взрыва 410 кПа, макс. скорость нарастания давл. 9,1 МПа/с; МВСК 16% (об.). Средства тушения: табл. 4.1, гр. 3.  
**п-α-Кумилфенол**,  $C_{13}H_{16}O$ , горючее твердое вещество. Мол. масса 212,29; т. кип. 187 °С при 1,33 кПа. Т. всп. 160 °С [549]. Средства тушения: табл. 4.1, гр. 3.

**Кумол**, изопропилбензол, 2-фенилпропан,  $C_9H_{12}$ , легко воспламеняющаяся бесцветная жидкость. Мол. масса 120,20; плотн. 857,5 кг/м<sup>3</sup> при 25 °С; т. кип. 152,4 °С; плотн. пара по воздуху 4,14; коэф. диф. пара в воздухе 0,0615 см<sup>2</sup>/с при 0 °С; коэф. рефр. 1,48892 при 25 °С;  $lg p = 6,06756 - 1461,643 / (207,56 + t)$  при 2,9—152,4 °С; тепл. образ. — 21,5 кДж/моль; тепл. сгор. — 5608,9 кДж/моль; в воде не раствор. Т. всп. 37 °С; т. самовоспл. 424 °С; конц. пределы распр. пл. 0,88—6,1% (об.); темп. пределы распр. пл.: нижн. 31 °С, верхн. 69 °С; миним. флегм. конц. азота 45,2% (об.) — расч.; МВСК 11,3% (об.), скорость выгор.  $6 \cdot 10^{-2}$  кг/(м<sup>2</sup>·с); т. гор. 1620 К; миним. энергия зажигания 0,184 мДж; [60, 76, 204, 253, 526, 584]. Средства тушения: табл. 4.1, гр. 1.

**Кумоловый альдегид**, изопропилбензальдегид,  $C_{10}H_{12}O$ , горючая бесцветная жидкость. Мол. масса 148,21; плотн. 973 кг/м<sup>3</sup> при 15 °С; т. кип. 235 °С; плотн. пара по воздуху 5,1; в воде не раствор. Т. всп. 98 °С; т. самовоспл. 350 °С (нестанд. метод); темп. пределы распр. пл.: нижн. 95 °С, верхн. 122 °С [252]. Средства тушения: табл. 4.1, гр. 1.

**Курцат 50%-ный смачивающийся порошок**, горючий. Состав, % (масс.): курцат техн. (с содержанием основного вещества 95%) 53, аэросил А-175 10, концентрат сульфатно-спиртовой барды 15, каолин 22. Т. плавл. 160—161 °С. Дисперсность образца менее 100 мкм. Т. воспл. 140 °С; т. самовоспл. 360 °С; нижн. конц. предел распр. пл. 109 г/м<sup>3</sup>; при конц. пыли 875 г/м<sup>3</sup>; макс. давл. взрыва 540 кПа, макс. скорость нарастания давл. 7,83 МПа/с; миним. энергия зажигания 2,39 мДж; МВСК 12,5% (об.). Средства тушения: табл. 4.1, гр. 3.

**Лак АК-113** (ТУ 6-10-1296—75), легко воспламеняющаяся жидкость. Состав, % (масс.): нелетучие 8, летучие — бутилацетат, бутанол, этанол, толуол в соотношении 5 : 2 : 1 : 1. Т. восп.: 5 °С (з. т.),

8 °С (о. т.); т. воспл. 8 °С; т. самовоспл. 409 °С; темп. пределы распр. пл.: нижн. 3 °С, верхн. 24 °С [282]. Средства тушения: табл. 4.1, гр. 1, пены гр. 2.

**Лак АС-548** (ВТУ ОП 344—69), легковоспламеняющаяся жидкость. Т. исп. 30 °С; т. воспл. 34 °С; т. самовоспл. 415 °С; темп. пределы распр. пл.: нижн. 30 °С, верхн. 58 °С. Средства тушения: табл. 4.1, гр. 1.

**Лак АУ-271, 45%-ный раствор в уайт-спирите**, легковоспламеняющаяся жидкость. Т. исп. 24 °С; т. воспл. 25 °С, т. самовоспл. 233 °С [82, 189]. Средства тушения: табл. 4.1, гр. 1.

**Лак бакелитовый ЛБС-1** (ГОСТ 901—71), легковоспламеняющаяся масса. Состав, % (масс.): основное вещество 50—60, спирто-растворимые примеси 40—55, вода 7. Т. исп. 55 °С; т. воспл. 60 °С; т. самовоспл. 490 °С [282]. Средства тушения: табл. 4.1, гр. 2.

**Лак бакелитовый ЛБС-2** (ГОСТ 901—71), легковоспламеняющаяся жидкость. Т. исп. 30 °С; т. воспл. 36 °С; т. самовоспл. 477 °С. Средства тушения: табл. 4.1, гр. 1.

**Лак бакелитовый ЛБС-3** (ГОСТ 901—71), легковоспламеняющаяся жидкость. Т. исп. 20 °С; т. воспл. 23 °С; т. самовоспл. 452 °С. Средства тушения: табл. 4.1, гр. 1.

**Лак бакелитовый ЛБС-4** (ГОСТ 901—71), легковоспламеняющаяся жидкость. Т. исп. 21 °С; т. воспл. 24 °С; т. самовоспл. 461 °С. Средства тушения: табл. 4.1, гр. 1.

**Лак бакелитовый ЛБС-5** (ГОСТ 901—71), легковоспламеняющаяся жидкость. Т. исп. 18 °С; т. воспл. 22 °С; т. самовоспл. 459 °С. Средства тушения: табл. 4.1, гр. 1.

**Лак бакелитовый ЛБС-8** (ТУ 6-05-1290—76), легковоспламеняющаяся жидкость. Т. воспл. 23 °С; т. самовоспл. 457 °С. Средства тушения: табл. 4.1, гр. 1.

**Лак бакелитовый ЛБС-9** (ТУ 6-05-1419—73), легковоспламеняющаяся жидкость. Т. исп. 15 °С; т. воспл. 24 °С; т. самовоспл. 444 °С. Средства тушения: табл. 4.1, гр. 1.

**Лак бакелитовый ЛБС-10** (ТУ 6-05-1674—74), легковоспламеняющаяся жидкость. Состав, % (масс.): основное вещество 50—55, этанол до 50, фенол до 2,5, формальдегид до 0,5, вода не более 9. Т. исп. 13 °С; т. воспл. 18 °С. Средства тушения: табл. 4.1, гр. 1.

**Лак бакелитовый ЛБС-12**, легковоспламеняющаяся жидкость. Состав, % (масс.): основное вещество 50—65, фенол до 2,5, вода 9. Т. исп. 12 °С; т. воспл. 17 °С. Средства тушения: табл. 4.1, гр. 1.

**Лак бакелитовый ЛБС-14** (ГОСТ 901—71), легковоспламеняющаяся жидкость. Т. исп.: 30 °С (з. т.), 31 °С (о. т.); т. воспл. 39 °С; т. самовоспл. 486 °С. Средства тушения: табл. 4.1, гр. 1.

**Лак бакелитовый ЛБС-16** (ТУ 6-05-1277—75), легковоспламеняющаяся жидкость. Т. исп. 21 °С; т. самовоспл. 461 °С. Средства тушения: табл. 4.1, гр. 1.

**Лак бакелитовый ЛБС-20** (ТУ 6-05-1377—74), легковоспламеняющаяся жидкость. Т. исп. 34 °С; т. самовоспл. 485 °С. Средства тушения: табл. 4.1, гр. 1.

**Лак бакелитовый ЛБС-29** (ТУ 6-05-1588—72), легковоспламеняющаяся жидкость. Т. исп.: 33 °С (з. т.), 42 °С (о. т.); т. воспл. 46 °С; т. самовоспл. 491 °С. Средства тушения: табл. 4.1, гр. 1.

**Лак бакелитовый Р-2**, горючая вязкая жидкость. Т. исп. 72 °С; т. самовоспл. 501 °С; темп. пределы распр. пл.: нижн. 72 °С, верхн. 92 °С [48]. Средства тушения: табл. 4.1, гр. 1.

**Лак бирюзовый** (ГОСТ 6-14-409—70), трудногорючий порошок. Состав, % (масс.): основное вещество 92,5, вода 2,6, примеси — хлориды и сульфаты Na, K, Ba. Дисперсность образца менее 56 мкм. Самовоспл. отсут. до 800 °С; нижн. конц. предел распр. пл. отсут. до конц. 205 г/м<sup>3</sup> [280]. Средства тушения: табл. 4.1, гр. 3.

**Лак БТ-783** (ГОСТ 1347—78), легковоспламеняющаяся жидкость. Состав, % (масс.): битум 33,0, уайт-спирит 24,5, ксилол 13,4, оксидированное подсолнечное масло (50%-ный раствор в уайт-спирите) 15,4, инден-кумароновая смола 3,8, сиккатив 9,8. Т. исп.: 28 °С (з. т.), 39 °С (о. т.); т. воспл. 42 °С; т. самовоспл. 232 °С; темп. пределы распр. пл.: нижн. 27 °С, верхн. 47 °С [282]. Средства тушения: табл. 4.1, гр. 1.

**Лак ВЛ-0192**, лак «Криоген», легковоспламеняющаяся жидкость. Состав, % (масс.): нелетучие 10—14, летучие — бутанол, толуол, бутилацетат, этанол, этилцеллозольв, ацетон в соотношении 1,5:5:1:1:0,8:0,7. Т. исп. (о. т.) и т. воспл. меньше —6 °С; т. самовоспл. 412 °С; темп. пределы распр. пл.: нижн. —5 °С, верхн. 21 °С [282]. Средства тушения: табл. 4.1, гр. 1.

**Лак ВЛ-278**, легковоспламеняющаяся жидкость. Состав, % (масс.): поливинилбутираль марки «ЛА», 10%-ный раствор октоата цинка в Рл-278, этилцеллозольв, бутанол, этанол, ксилол, толуол. Т. исп. —5 °С; воспл. —5 °С; т. самовоспл. 385 °С; темп. пределы распр. пл.: нижн. 13 °С, верхн. 37 °С [82, 189]. Средства тушения: табл. 4.1, гр. 1, пены гр. 2.

**Лак ВЛ-931** (ГОСТ 10402—75), легковоспламеняющаяся жидкость. Состав, % (масс.): нелетучие 20,5, летучие — этилцеллозольв и хлорбензол в соотношении 1:1. Т. исп.: 28 °С (з. т.), 34 °С (о. т.); т. воспл. 35 °С; т. самовоспл. 385 °С; темп. пределы распр. пл.: нижн. 29 °С, верхн. 54 °С [282]. Средства тушения: табл. 4.1, гр. 1.

**Лак ВЛ-2119** (ТУ 6-10-11-40-1—79), легковоспламеняющаяся жидкость. Состав, % (масс.): нелетучие 18,7, этанол 69,4, бутанол 11,9. Т. исп. 19 °С; т. воспл. 19 °С; т. самовоспл. 401 °С; темп. пределы распр. пл.: нижн. 16 °С, верхн. 33 °С. Средства тушения: табл. 4.1, гр. 1.

**Лак ГФ-01**, легковоспламеняющаяся жидкость. Содержание сухо-го остатка 50% (масс.). Вязкость 0,06 Па·с. Т. исп. 31 °С; т. воспл. 38 °С; т. самовоспл. 446 °С; темп. пределы распр. пл.: нижн. 31 °С, верхн. 60 °С [277]. Средства тушения: табл. 4.1, гр. 1.

**Лак ГФ-070** (ТУ 6-10-929—75), легковоспламеняющаяся жидкость. Сухой остаток 49% (масс.); растворитель — ксилол. Т. исп.: 27 °С (з. т.), 33 °С (о. т.); т. воспл. 41 °С; т. самовоспл. 422 °С; темп. пределы распр. пл.: нижн. 27 °С, верхн. 61 °С [282]. Средства тушения: табл. 4.1, гр. 1.

**Лак ГФ-296Г**, легковоспламеняющаяся жидкость. Содержание нелетучих 40% (масс.), растворитель: смесь ксилола, сольвента, бутанола. Т. исп. 16 °С; т. воспл. 16 °С; т. самовоспл. 435 °С; темп. пределы распр. пл.: нижн. 29 °С, верхн. 52 °С [282]. Средства тушения: табл. 4.1, гр. 1.

**Лак для волос «Гражина»**, легковоспламеняющаяся жидкость. Состав, % (масс.): этанол 88,2, шеллак 1,2, идиол 9,6. Т. исп.: 18 °С (з. т.), 28 °С (о. т.); т. воспл. 28 °С; т. самовоспл. 422 °С; темп. пределы распр. пл.: нижн. 17 °С, верхн. 36 °С. Средства тушения: табл. 4.1, гр. 1.

**Лак К 3-30-59** (СТУ-30-21227—65), легковоспламеняющаяся жидкость. Т. исп. 27 °С; т. воспл. 36 °С; т. самовоспл. 410 °С; темп. пределы распр. пл.: нижн. 27 °С, верхн. 51 °С. Средства тушения: табл. 4.1, гр. 1.

**Лак КО-075**, легковоспламеняющаяся жидкость. Состав, % (масс.): основное вещество 34, толуол 66. Т. кип. 110 °С. Т. исп.: 9 °С (з. т.), 22 °С (о. т.); т. воспл. 22 °С; т. самовоспл. 520 °С; темп. пределы распр. пл.: нижн. 9 °С, верхн. 28 °С [282]. Средства тушения: табл. 4.1, гр. 1.

**Лак КО-0168** (ТУ 6-10-1492—75), легковоспламеняющаяся жидкость. Т. исп. 9 °С; т. воспл. 16 °С; т. самовоспл. 435 °С; темп. пределы распр. пл.: нижн. 9 °С, верхн. 36 °С. Средства тушения: табл. 4.1, гр. 1.

**Лак КО-116**, легковоспламеняющаяся жидкость. Состав, % (масс.): основное вещество 50, толуол 50. Т. кип. 110—120 °С. Т. исп.: 11 °С (з. т.), 18 °С (о. т.); т. воспл. 20 °С; т. самовоспл. 444 °С; темп. пределы распр. пл.: нижн. 9 °С, верхн. 34 °С [282]. Средства тушения: табл. 4.1, гр. 1.

**Лак КР-1** (СТУ 30-21225—65), легковоспламеняющаяся жидкость. Т. исп. 37 °С; т. воспл. 41 °С; т. самовоспл. 550 °С; темп. пределы распр. пл.: нижн. 30 °С, верхн. 70 °С. Средства тушения: табл. 4.1, гр. 1.

**Лак красный ЖБ**, горючий кристаллический порошок. Состав, % (масс.): основное вещество 94, вода 5, примеси 1. Т. воспл. 260 °С; т. самовоспл. 427 °С; нижн. конц. предел распр. пл. 166 г/м<sup>3</sup>; миним. энергия зажигания 110 мДж. Средства тушения: табл. 4.1, гр. 3.

**Лак кремнийорганический К-58** (МРТУ 6-02-319—64), легко-воспламеняющаяся коричневая жидкость. Т. исп. 7 °С; т. самовоспл. 576 °С; темп. пределы распр. пл.: нижн. 6 °С, верхн. 39 °С [369]. Средства тушения: табл. 4.1, гр. 6.

**Лак КТ-30**, легковоспламеняющаяся жидкость. Состав, % (масс.): основное вещество 80, толуол 20. Т. исп.: 6 °С (з. т.), 16 °С (о. т.); т. самовоспл. 463 °С; темп. пределы распр. пл.: нижн. 5 °С, верхн. 49 °С [282]. Средства тушения: табл. 4.1, гр. 6.

**Лак ЛФ-231** (ТУ КУ 571—64), легковоспламеняющаяся жидкость. Т. исп. 35 °С; т. воспл. 44 °С; т. самовоспл. 306 °С; темп. пределы распр. пл.: нижн. 29 °С, верхн. 58 °С. Средства тушения: табл. 4.1, гр. 1.

**Лак магнитный** (МРТУ 43 № 137—63), легковоспламеняющаяся жидкость. Мол. масса 79,2; плотн. 840 кг/м<sup>3</sup>; коэф. диф. пара в воздухе 0,104 см<sup>2</sup>/с при 20 °С. Т. исп. —4 °С; т. воспл. —2 °С; т. самовоспл. 442 °С; конц. пределы распр. пл. 1,6—9,0% (об.); темп. пределы распр. пл.: нижн. —5 °С, верхн. 28 °С. Средства тушения: табл. 4.1, гр. 1.

**Лак МС-080**, легковоспламеняющаяся темно-коричневая жидкость. Т. исп. 29 °С; т. воспл. 34 °С; т. самовоспл. 476 °С; темп. пределы распр. пл.: нижн. 26 °С, верхн. 61 °С [277]. Средства тушения: табл. 4.1, гр. 1.

**Лак НЦ-218** (ГОСТ 4976—76), легковоспламеняющаяся жидкость. Состав, % (масс.): нелетучие 31, бутилацетат 9, этилацетат 16, бутанол 9, этанол 16, толуол 23,5, этилцеллозольв 3, ксилол 23,5. Т. исп. 6 °С (о. т.); т. воспл. 6,0 °С; т. самовоспл. 350 °С; темп. пределы распр. пл.: нижн. 3 °С, верхн. 25 °С [282]. Средства тушения: табл. 4.1, гр. 1.

**Лак НЦ-223** (ГОСТ 4976—76), легковоспламеняющаяся жидкость. Т. исп. 2 °С; т. воспл. 15 °С; т. самовоспл. 325 °С; темп. пределы распр. пл.: нижн. 6 °С, верхн. 36 °С. Средства тушения: табл. 4.1, гр. 1.

**Лак НЦ-995 «Б» (кабельный)**, легковоспламеняющаяся жидкость. Т. исп. 27 °С (о. т.); т. воспл. 30 °С; темп. пределы распр. пл.: нижн. 6 °С, верхн. 28 °С. Средства тушения: табл. 4.1, гр. 1.

**Лак НЦ-2102** (ТУ 6-10-1713—79), легковоспламеняющаяся жидкость. Состав летучей части, % (масс.): изобутилацетат 12, изобутанол 15, толуол 13, ксилол 12, ацетат 48. Т. исп. 12 °С (о. т.); т. воспл. 12 °С; т. самовоспл. 333 °С; темп. пределы распр. пл.: нижн. 3 °С, верхн. 19 °С [282]. Средства тушения: табл. 4.1, гр. 1.

**Лак оранжевый, марка А** (ГОСТ 1338—69), горючий оранжевый порошок. Содержание воды 1,44% (масс.). Т. воспл. 267 °С; т. самовоспл. 569 °С; т. тлен. 247 °С; нижн. конц. предел распр. пл. отсут. до конц. 150 г/м<sup>3</sup> [276]. Средства тушения: табл. 4.1, гр. 3.

**Лак основной зеленый**, горючий кристаллический темно-зеленый порошок. Состав, % (масс.): основное вещество 96,5, примеси 1,0, вода 2,5. Т. воспл. 175 °С; т. самовоспл. 440 °С; нижн. конц. предел распр. пл. 66 г/м<sup>3</sup>; миним. энергия зажигания 11 мДж. Средства тушения: табл. 4.1, гр. 4.

**Лак основной красный 4С**, горючий кристаллический темно-красный порошок. Состав, % (масс.): основное вещество 96,0, вода 2,5, примеси 1,5. Т. воспл. 315 °С; т. самовоспл. 475 °С; нижн. конц. предел распр. пл. 138 г/м<sup>3</sup>. Средства тушения: табл. 4.1, гр. 3.

**Лак основной розовый**, горючий кристаллический темно-красный порошок. Состав, % (масс.): основное вещество 97, вода 2, примеси 1. Т. воспл. 325 °С; т. самовоспл. 445 °С; нижн. конц. предел распр. пл. 138 г/м<sup>3</sup>. Средства тушения: табл. 4.1, гр. 3.

**Лак основной синий 3**, горючий порошок. Содержание основного вещества 100% (масс.). Мол. масса 4414; т. плавл. больше 200 °С; нижн. конц. предел распр. пл. 124 г/м<sup>3</sup>. Средства тушения: табл. 4.1, гр. 3.

**Лак основной фиолетовый**, горючий кристаллический порошок. Состав, % (масс.): основное вещество 94, вода 5. Т. воспл. 155 °С; т. самовоспл. 485 °С; нижн. конц. предел распр. пл. 150 г/м<sup>3</sup>. Средства тушения: табл. 4.1, гр. 3.

**Лак перхлорвиниловый ХВ-148** (МРТУ 6-10-868—69), легко-воспламеняющаяся жидкость. Т. исп. 23 °С; т. самовоспл. 500 °С; темп. пределы распр. пл.: нижн. 22 °С, верхн. 53 °С. Средства тушения: табл. 4.1, гр. 1.

**Лак поливинилацетатный**, легковоспламеняющаяся жидкость. Т. исп. 6 °С; темп. пределы распр. пл.: нижн. 6 °С, верхн. 29 °С [252]. Средства тушения: табл. 4.1, гр. 1.

**Лак ПФ-053**, легковоспламеняющаяся жидкость. Содержание сухого остатка 52% (масс.). Т. исп. 30 °С; т. воспл. 34 °С; т. самовоспл. 279 °С; темп. пределы распр. пл.: нижн. 31 °С, верхн. 68 °С [277]. Средства тушения: табл. 4.1, гр. 1.

**Лак ПФ-060**, легковоспламеняющаяся жидкость. Содержание сухого остатка 54% (масс.). Т. исп. 32 °С; т. самовоспл. 261 °С; темп. пределы распр. пл.: нижн. 31 °С, верхн. 62 °С [277]. Средства тушения: табл. 4.1, гр. 1.

**Лак ПФ-064**, легковоспламеняющаяся жидкость. Содержание сухого остатка 55% (масс.). Вязкость  $77 \cdot 10^{-4}$  м<sup>2</sup>/с. Т. исп. 28 °С;



т. воспл. 30 °С; темп. пределы распр. пл.: нижн. 28 °С, верхн. 72 °С [279]. Средства тушения: табл. 4.1, гр. 1.

**Лак ПФ-069**, легковоспламеняющаяся жидкость. Т. воспл. 41 °С; т. воспл. 43 °С; т. самовоспл. 233 °С; темп. пределы распр. пл.: нижн. 34 °С, верхн. 71 °С [277]. Средства тушения: табл. 4.1, гр. 1.

**Лак ПФ-283** (ГОСТ 5470—75), легковоспламеняющаяся жидкость. Состав летучей части, % (масс.): уайт-спирит 65, ксилол 35. Т. воспл.: 33 °С (з. т.), 43 °С (о. т.); т. воспл. 43 °С; т. самовоспл. 272 °С; темп. пределы распр. пл.: нижн. 31 °С, верхн. 51 °С [282]. Средства тушения: табл. 4.1, гр. 1.

**Лак ПФ-587** (ТУ 6-10-942—75), легковоспламеняющаяся жидкость. Сухой остаток 66,5% (масс.). Т. воспл. 36 °С; т. воспл. 50 °С; т. самовоспл. 239 °С; темп. пределы распр. пл.: нижн. 33 °С, верхн. 64 °С [282]. Средства тушения: табл. 4.1, гр. 1.

**Лак ПЭ-044 полуфабрикатный**, горючее вещество. Состав, % (масс.): полиэфирмалеинатная смола 60, полиэфир ТГМ-3 40. Т. воспл. 94 °С; т. воспл. 178 °С; т. самовоспл. 304 °С; темп. пределы распр. пл.: нижн. 56 °С, верхн. 110 °С [82, 189]. Средства тушения: табл. 4.1, гр. 1.

**Лак ПЭ-050 полуфабрикатный**, горючее вещество. Состав, % (масс.): полиэфирмалеинатная смола 60, полиэфир ТГМ-3 40. Т. воспл. 125 °С; т. воспл. 178 °С; т. самовоспл. 304 °С; темп. пределы распр. пл.: нижн. 66 °С, верхн. 134 °С [82, 189]. Средства тушения: табл. 4.1, гр. 1.

**Лак ПЭ-0156 полуфабрикатный**, легковоспламеняющаяся жидкость. Состав, % (масс.): полиэфирмалеинатная смола 64,4, стирол 34,6, фотоинициатор тригонал-14 I. Т. воспл. 34 °С; т. воспл. 34 °С; т. самовоспл. 445 °С; темп. пределы распр. пл.: нижн. 36 °С, верхн. 75 °С [82, 189]. Средства тушения: табл. 4.1, гр. 1.

**Лак ПЭ-251 «А» полуфабрикатный**, легковоспламеняющаяся жидкость. Состав, % (масс.): полиэфирмалеинатная смола 33,9, стирол 35,9, полиэфир ТГМ-3 14,4, 10%-ный раствор коллоксилина ВВ в ацетоне 14,4, раствор резиловой смолы № 90 в ксилоле 1,4; летучая часть: стирол 3—5, толуол 1, ксилол 1, циклогексанон 7—9, ацетон 11—13. Т. воспл. 9 °С; т. воспл. 10 °С; т. самовоспл. 419 °С; темп. пределы распр. пл.: нижн. 2 °С, верхн. 40 °С [189]. Средства тушения: табл. 4.1, гр. 1.

**Лак ПЭ-251 «Б» полуфабрикатный**, легковоспламеняющаяся жидкость. Состав, % (масс.): полиэфирмалеинатная смола 32,6, стирол 35,4, полиэфир ТГМ 13,6, раствор коллоксилина ВВ в смеси растворителей (метилизобутилкетон и циклогексанон 1:1) 17,0, раствор резиловой смолы № 90 в ксилоле 1,4; летучая часть: стирол 3—5, толуол 1, ксилол 1, циклогексанон 8—11, метилизобутилкетон 8—11. Т. воспл. 27 °С; т. воспл. 28 °С; т. самовоспл. 403 °С; темп. пределы распр. пл.: нижн. 32 °С, верхн. 74 °С [82, 189]. Средства тушения: табл. 4.1, гр. 1.

**Лак ПЭ-284**, горючая светло-желтая жидкость. Состав, % (масс.): нелетучие 97,5, толуол 2,5. Кислотное число 19 мг КОН на 1 г. Т. воспл. 170 °С; т. воспл. 184 °С; т. самовоспл. 380 °С; темп. пределы распр. пл.: нижн. 70 °С, верхн. 149 °С [189]. Средства тушения: табл. 4.1, гр. 1.

**Лак ПЭ-2120** (ТУ 6-10-11-242-34—78), легковоспламеняющаяся жидкость. Состав, % (масс.): нелетучие 96,1, толуол 3,9. Т. воспл. 56 °С; т. самовоспл. 336 °С; темп. пределы распр. пл.: нижн. 56 °С, верхн. 99 °С. Средства тушения: табл. 4.1, гр. 1.

**Лак рубиновый СК марки А** (ГОСТ 7436—74), горючий темно-красный порошок. Т. воспл. 207 °С; т. самовоспл. 492 °С; нижн. конц. предел распр. пл. 132 г/м<sup>3</sup> [276]. Средства тушения: табл. 4.1, гр. 3.

**Лак СБС-1** (ГОСТ 901—71), легковоспламеняющаяся жидкость. Т. воспл. 16 °С; т. воспл. 20 °С; т. самовоспл. 454 °С. Средства тушения: табл. 4.1, гр. 1.

**Лак сланцевый «Кукерсоль»**, легковоспламеняющаяся жидкость. Плотн. 900 кг/м<sup>3</sup>. Т. воспл. —4 °С; т. самовоспл. 261 °С; темп. пределы распр. пл.: нижн. —5 °С, верхн. 57 °С [176, 276]. Средства тушения: табл. 4.1, гр. 1.

**Лак УР-2112 «М»** (ТУ 6-10-11-138-5—76), легковоспламеняющаяся жидкость. Состав, % (масс.): нелетучие 27,5, этилгликоль-ацетат 35,5, бутилацетат марки А 21,9, циклогексанон 15,1. Т. воспл. 35 °С; т. воспл. 36 °С; т. самовоспл. 332 °С; темп. пределы распр. пл.: нижн. 33 °С, верхн. 65 °С [281]. Средства тушения: табл. 4.1, гр. 2.

**Лак УР-5112**, легковоспламеняющаяся жидкость. Состав, % (масс.): полиэфируретан 10-74 29,88, октоат цинка 0,064, силиконовое масло 0,036, смесь растворителей (циклогексанон 34,2; этилгликоль-ацетат 37,4; бутилацетат 28,4) 69,13. Т. воспл. 30 °С (о. т.); т. воспл. 33 °С; т. самовоспл. 380 °С [189]. Средства тушения: табл. 4.1, гр. 1.

**Лак УР-9119**, горючая жидкость. Содержание трикрезола 64,8% (масс.). Т. воспл. 72 °С; т. воспл. 85 °С; т. самовоспл. 569 °С [282]. Средства тушения: табл. 4.1, гр. 1.

**Лак ФЛ-056** (МРТУ 6-10-678—67), легковоспламеняющаяся жидкость. Т. воспл. 37 °С; т. воспл. 39 °С; т. самовоспл. 375 °С; темп. пределы распр. пл.: нижн. 26 °С, верхн. 71 °С. Средства тушения: табл. 4.1, гр. 1.

**Лак ХВ-784** (ГОСТ 7313—75), легковоспламеняющаяся жидкость. Состав, % (масс.): нелетучие 16, летучие — толуол 62, ацетон 26, бутилацетат 12. Т. воспл. —5 °С (о. т.); т. воспл. —5 °С; т. самовоспл. 572 °С; темп. пределы распр. пл.: нижн. —4 °С, верхн. 24 °С [282]. Средства тушения: табл. 4.1, гр. 1.

**Лак ХС-563** (ТУ 6-10-1433—74), легковоспламеняющаяся жидкость. Т. воспл. —10 °С; т. воспл. —6 °С; т. самовоспл. 450 °С; темп. пределы распр. пл.: нижн. —6 °С, верхн. 27 °С. Средства тушения: табл. 4.1, гр. 1.

**Лак ХС-567 съемный** (ТУ 16-72—69), легковоспламеняющаяся жидкость. Т. воспл. —15 °С; т. самовоспл. 544 °С; темп. пределы распр. пл.: нижн. —15 °С, верхн. 26 °С. Средства тушения: табл. 4.2, гр. 1.

**Лак ХС-784**, легковоспламеняющаяся жидкость. Т. воспл. 11 °С (о. т.); т. воспл. 15 °С; т. самовоспл. 633 °С. Средства тушения: табл. 4.1, гр. 1.

**Лак цветной флуоресцентный зеленый**, легковоспламеняющаяся вязкая жидкость. Т. воспл. 13 °С; т. самовоспл. 415 °С; темп. пределы распр. пл.: нижн. 10 °С, верхн. 40 °С [48]. Средства тушения: табл. 4.1, гр. 1.

**Лак ЦГ-5131** (ТУ 6-10-1203—71), легковоспламеняющаяся жидкость. Т. воспл. 16 °С; т. воспл. 38 °С; т. самовоспл. 451 °С; темп. пределы распр. пл.: нижн. 16 °С, верхн. 22 °С. Средства тушения: табл. 4.1, гр. 1.

**Лак электроизоляционный на основе синтетической алкидной смолы**, горючая жидкость. Состав, % (масс.): глифталевая основа





48,1, полиэфир ТГМ-3 48,1, диаллиловый эфир 4,4'-диоксифталофена 3,8; паста пероксида бензонла в дибутилфталате 3 (добавляется перед употреблением). Т. воспл. 141 °С; т. самовоспл. 379 °С [254]. Средства тушения: табл. 4.1, гр. 1.

**Лак ЭП-527** (МРТУ 6-10-758—68), легко воспламеняющаяся жидкость. Т. исп. 42 °С; т. воспл. 43 °С; т. самовоспл. 377 °С; темп. пределы распр. пл.: нижн. 36 °С, верхн. 69 °С. Средства тушения: табл. 4.1, гр. 1.

**Лак ЭП-547** (ВТУ ОП-315—68), легко воспламеняющаяся жидкость. Т. исп. 36 °С; т. самовоспл. 355 °С; темп. пределы распр. пл.: нижн. 36 °С, верхн. 71 °С. Средства тушения: табл. 4.1, гр. 1.

**Лак ЭП-547 «М»** (ТУ 6-10-12-38—78), легко воспламеняющаяся жидкость. Состав, % (масс.): нелетучие 42,3, этилцеллозольв 55,0, циклогексанон 2,7. Т. исп.: 33 °С (з. т.), 40 °С (о. т.); т. воспл. 40 °С; т. самовоспл. 267 °С; темп. пределы распр. пл.: нижн. 39 °С, верхн. 71 °С. Средства тушения: табл. 4.1, гр. 1.

**Лак ЭП-568 сине-черный** (ТУ 6-10-11-01-42—78), легко воспламеняющаяся жидкость. Состав, % (масс.): нелетучие 45,2, бутанол 5,5, этилцеллозольв 5,5, толуол 21,9, циклогексанон 21,9. Т. исп. 12 °С (о. т.); т. воспл. 12 °С; т. самовоспл. 437 °С; темп. пределы распр. пл.: нижн. 11 °С, верхн. 43 °С [282]. Средства тушения: табл. 4.1, гр. 1.

**Лак ЭП-5186** (ТУ 6-10-11-249-6—78), легко воспламеняющаяся жидкость. Состав, % (масс.): нелетучие 44,3, этилцеллозольв 55,7. Т. исп.: 36 °С (з. т.), 48 °С (о. т.); т. воспл. 50 °С; т. самовоспл. 290 °С; темп. пределы распр. пл.: нижн. 35 °С, верхн. 62 °С. Средства тушения: табл. 4.1, гр. 1.

**Лак — этиноль** (ТУ 12-67—57), легко воспламеняющаяся жидкость. Т. исп. 33 °С; т. самовоспл. 570 °С; темп. пределы распр. пл.: нижн. 28 °С, верхн. 57 °С. Средства тушения: табл. 4.1, гр. 2.

**Лак 7-1-76** (ТУ 6-10-11-180-7—77), легко воспламеняющаяся жидкость. Содержание нелетучих 40% (масс.), летучая часть — этилцеллозольв. Т. исп. 36 °С; т. воспл. 40 °С; т. самовоспл. 271 °С; темп. пределы распр. пл.: нижн. 35 °С, верхн. 65 °С [281]. Средства тушения: табл. 4.1, гр. 1.

**Лак 156**, легко воспламеняющаяся жидкость. Технический продукт, представляющий собой раствор глифталевой смолы, модифицированной растительными маслами с добавками мочевино-формальдегидной смолы и сиккативов в летучих органических растворителях. Т. исп.: 31 °С (з. т.), 37 °С (о. т.); т. воспл. 42 °С; т. самовоспл. 431 °С; темп. пределы распр. пл.: нижн. 34 °С, верхн. 60 °С [254]. Средства тушения: табл. 4.1, гр. 1.

**Лак 411 (15%) в смеси с четыреххлористым углеродом (85%)**, трудногорючая жидкость. Плотн. 1255 кг/м<sup>3</sup>. Т. самовоспл. 415 °С. Средства тушения: табл. 4.1, гр. 1.

**Лак 458 (15%) в смеси с четыреххлористым углеродом (85%)**, трудногорючая жидкость. Плотн. 1240 кг/м<sup>3</sup> [253]. Средства тушения: табл. 4.1, гр. 1.

**Лак 921**, легко воспламеняющаяся жидкость. Состав, % (масс.): полифенилдиметилсилоксаны 49,3, толуол 50,7. Т. кип. 110 °С. Т. исп.: 3 °С (з. т.), 11 °С (о. т.); т. воспл. 11 °С; т. самовоспл. 495 °С; темп. пределы распр. пл.: нижн. 10 °С, верхн. 30 °С [282]. Средства тушения: табл. 4.1, гр. 1.

**Лак 3210**, легко воспламеняющаяся жидкость. Т. исп. 35 °С; т. самовоспл. 249 °С; темп. пределы распр. пл.: нижн. 35 °С, верхн. 67 °С. Средства тушения: табл. 4.1, гр. 1.

**Лак 44143**, легко воспламеняющаяся жидкость. Т. исп.: 26 °С (з. т.), 52 °С (о. т.); т. воспл. 52 °С; т. самовоспл. 392 °С; темп. пределы распр. пл.: нижн. 26 °С, верхн. 55 °С. Средства тушения: табл. 4.1, гр. 1.

**Лак 44304**, лак 1 для наружной окраски жести, легко воспламеняющаяся жидкость. Т. исп. 33 °С (о. т.); т. воспл. 33 °С; т. самовоспл. 398 °С; темп. пределы распр. пл.: нижн. 25 °С, верхн. 55 °С. Средства тушения: табл. 4.1, гр. 1.

**Лак 44315**, лак 2 для внутренней окраски жести, легко воспламеняющаяся жидкость. Т. исп.: 42 °С (з. т.), 52 °С (о. т.); т. воспл. 52 °С; т. самовоспл. 397 °С; темп. пределы распр. пл.: нижн. 41 °С, верхн. 69 °С. Средства тушения: табл. 4.1, гр. 1.

**Лакоткань**, горючий материал, состоящий из хлопчатобумажной или шелковой ткани, пропитанной светлыми масляными электроизоляционными лаками. Склонен к тепловому самовозгоранию и к химическому самовозгоранию в результате окисления масел, содержащихся в лакоткани [252, 253, 342]. Средства тушения: табл. 4.1, гр. 3.

**Лактальбумин**, горючий порошок. Дисперсность образца 74 мкм. Т. самовоспл.: азогеля 240 °С, азровзвеси 570 °С; нижн. конц. предел распр. пл. 40 г/м<sup>3</sup>; при конц. пыли 500 г/м<sup>3</sup> макс. давл. взрыва 668 кПа, скорость нарастания давл.: средн. 11 МПа/с, макс. 24 МПа/с; миним. энергия зажигания 50 мДж; МВСК % (об.) [511, 532]. Средства тушения: табл. 4.1, гр. 4.

**Лактоза**, молочный сахар, C<sub>12</sub>H<sub>22</sub>O<sub>11</sub>·H<sub>2</sub>O, горючий порошок. Мол. масса 360,3; т. плавл. 201 °С. Дисперсность образца 100—160 мкм; влажн. менее 0,1% (масс.). Т. самовоспл. 520 °С; нижн. конц. предел распр. пл. 60 г/м<sup>3</sup>; макс. давл. взрыва 770 кПа; макс. скорость нарастания давл. 8,1 МПа/с [394]. Средства тушения: табл. 4.1, гр. 4.

**Лактоза + кукурузный крахмал**, горючий порошок. Дисперсность образца 70 мкм. Т. самовоспл. 520 °С; нижн. конц. предел распр. пл. 125 г/м<sup>3</sup>; макс. давл. взрыва 860 кПа; макс. скорость нарастания давл. взрыва 9,5 МПа/с [394]. Средства тушения: табл. 4.1, гр. 3.

**У-Лактон 2,3-дигидрогулоновой кислоты**. См. Витамин С.

**Лактонитрил**, 2-гидроксипропаннитрил, C<sub>3</sub>H<sub>5</sub>ON, горючая жидкость. Мол. масса 71,1; плотн. 980 кг/м<sup>3</sup>; т. плавл. —40 °С; т. кип. 183 °С; плотн. нара по воздуху 2,45; в воде раствор. Т. исп. 77 °С; конц. пределы распр. пл. 2,7—15,7% (об.) — расч. [252, 433, 521, 526]. Средства тушения: табл. 4.1, гр. 1.

**Ланолин**, горючая вязкая масса. Плотн. менее 1000 кг/м<sup>3</sup>; т. плавл. 37,9 °С. Т. исп. 238 °С; т. самовоспл. 445 °С [549]. Средства тушения: табл. 4.1, гр. 3.

**Лапроксид 512-2-100**, трудногорючая жидкость. Содержание основного вещества 99% (масс.). Мол. масса 500; плотн. 1030 кг/м<sup>3</sup>; в воде раствор. Т. исп. 234 °С (о. т.); т. воспл. отсуг. до т. кип. [282]. Средства тушения: табл. 4.1, гр. 1.

**Лапрол 202**, горючая жидкость. Мол. масса ~200; плотн. 1016 кг/м<sup>3</sup>. Т. исп. 141 °С; т. воспл. 148 °С; т. самовоспл. 274 °С [282]. Средства тушения: табл. 4.1, гр. 2.

**Лапрол 373**, горючая жидкость. Содержание влаги не более 0,1% (масс.). Т. исп.: 185 °С (з. т.), 205 °С (о. т.); т. воспл. 240 °С; т. самовоспл. 349 °С [282]. Средства тушения: табл. 4.1, гр. 2.

**Лапрол 501-2-100**, горючая жидкость. Мол. масса 500±50; т. плавл. 10 °С; плотн. 1060 кг/м<sup>3</sup>; в воде раствор. Т. исп.: 192 °С

(з. т.), 231 °С (о. т.); т. воспл. 261 °С; т. самовоспл. 365 °С; темп. пределы распр. пл.: нижн. 170 °С, верхн. 183 °С [282]. Средства тушения: табл. 4.1, гр. 2.

**Лапрол-502** (ТУ 6-05-221-345-75), горючая жидкость. Содержание основного вещества 100% (масс.). Мол. масса 500; плотн. 1020 кг/м<sup>3</sup>. Т. воспл.: 198 °С (з. т.), 214 °С (о. т.); т. воспл. 240 °С; т. самовоспл. 318 °С [277]. Средства тушения: табл. 4.1, гр. 2.

**Лапрол 503**, простой полиэфир на основе оксида пропилена и глицерина (ТУ В-108-71), трудногорючая жидкость. Содержание основного вещества 99,85% (масс.). Мол. масса 500; плотн. 1040 кг/м<sup>3</sup>. Т. воспл. 204 °С; т. самовоспл. 296 °С [48]. Средства тушения: табл. 4.1, гр. 2.

**Лапрол 564**, горючая вязкая жидкость. Представляет собой продукт взаимодействия сахарозы, глицерина с оксидом пропилена. Содержание основного вещества 100% (масс.). Плотн. 1050 кг/м<sup>3</sup>; в воде раствор. Т. воспл.: 197 °С (з. т.), 206 °С (о. т.); т. воспл. 251 °С; т. самовоспл. 353 °С [282]. Средства тушения: табл. 4.1, гр. 2.

**Лапрол 805**, простой полиэфир оксида пропилена и кендита, трудногорючая вязкая жидкость. Содержание основного вещества 99,7% (масс.). Мол. масса 800; плотн. 1065 кг/м<sup>3</sup>. Т. воспл. 191 °С; т. самовоспл. 325 °С [48]. Средства тушения: табл. 4.1, гр. 1.

**Лапрол 1000-3-2-89** (лапролов 1000 СФ), горючая жидкость. Представляет собой смесь лапролов 3003, 3003Ф, 805, 503. Т. воспл. 231 °С (о. т.); т. воспл. 270 °С; т. самовоспл. 381 °С [282]. Средства тушения: табл. 4.1, гр. 2.

**Лапрол 1102-4-80** (ТУ 6-05-221-262-73), горючая вязкая жидкость. Т. воспл.: 174 °С (з. т.), 243 °С (о. т.); т. воспл. 251 °С [277]. Средства тушения: табл. 4.1, гр. 2.

**Лапрол 1502**, полноксипропандиол, горючая жидкость. Содержание основного вещества 100% (масс.). Мол. масса 1500; плотн. 1000 кг/м<sup>3</sup>; т. разл. 150 °С. Т. воспл.: 191 °С (з. т.), 221 °С (о. т.); т. воспл. 257 °С; т. самовоспл. 386 °С [282]. Средства тушения: табл. 4.1, гр. 2.

**Лапрол 2501-2-45**, горючая жидкость. Содержание основного вещества 100% (масс.). Мол. масса 2500 ± 300; плотн. 1055 кг/м<sup>3</sup>; т. разл. 300 °С. Т. воспл.: 202 °С (з. т.), 235 °С (о. т.); т. воспл. 283 °С; т. самовоспл. 392 °С [282]. Средства тушения: табл. 4.1, гр. 1.

**Лапрол 2592-ОЖ**, горючая жидкость. Состав, % (масс.): основное вещество 99,5, фенолазин 0,5. Т. воспл. 285 °С; т. самовоспл. 398 °С; темп. пределы распр. пл.: нижн. 245 °С, верхн. 296 °С [282]. Средства тушения: табл. 4.1, гр. 1.

**Лапрол 3902п** (ТУ 6-05-221-345-75), горючая жидкость. Т. воспл.: 193 °С (з. т.), 232 °С (о. т.), т. воспл. 250 °С [277]. Средства тушения: табл. 4.1, гр. 1.

**Лапрол 3993** (ТУ 6-05-1513-75), горючая жидкость. Мол. масса 3000 ± 200; плотн. 1008—1010 кг/м<sup>3</sup>; в воде не раствор. Т. воспл.: 215 °С (з. т.), 219 °С (о. т.); т. воспл. 251 °С; т. самовоспл. 399 °С [48]. Средства тушения: табл. 4.1, гр. 1.

**Лапрол 3293-4-80**, сополимер оксида пропилена и тетрагидрофурана, трудногорючая жидкость. Содержание основного вещества 99,9% (масс.). Мол. масса 3200; плотн. 920 кг/м<sup>3</sup>; коэф. рефр. 1,469. Т. воспл. 216 °С; т. самовоспл. 400 °С [48]. Средства тушения: табл. 4.1, гр. 1.

**Лапрол 3502-2Б-29**, поли(оксипропиленоксиэтилен)гликоль, горючая жидкость. Содержание основного вещества 99,9% (масс.)

Мол. масса 3500; плотн. 1000 кг/м<sup>3</sup>; т. разл. 150 °С. Т. воспл.: 203 °С (з. т.), 236 °С (о. т.); т. воспл. 271 °С; т. самовоспл. 381 °С [282]. Средства тушения: табл. 4.1, гр. 2.

**Лапрол 3503-2Б-10**, простой полиэфир на основе глицерина, оксида пропилена и оксида этилена, трудногорючая вязкая жидкость. Мол. масса 3500; плотн. 1018 кг/м<sup>3</sup>; вязкость по Хепплеру (5—6) × 10<sup>6</sup> кПа·с при 25 °С. Т. воспл. 192 °С; т. самовоспл. 404 °С [48]. Средства тушения: табл. 4.1, гр. 2.

**Лапрол 4003**, сополимер оксида этилена и оксида пропилена, горючая жидкость. Содержание основного вещества 99,9% (масс.). Т. воспл. 239 °С (о. т.); т. воспл. 269 °С; т. самовоспл. 396 °С [282]. Средства тушения: табл. 4.1, гр. 1.

**Лапрол 5003-2Б-10**, простой полиэфир на основе оксида пропилена, оксида этилена и глицерина, горючая вязкая жидкость. Мол. масса 5000 ± 200; плотн. 1018 кг/м<sup>3</sup> при 20 °С; коэф. рефр. 1,453; в воде не раствор. Т. воспл.: 225 °С (з. т.), 232 °С (о. т.); т. воспл. 262 °С; т. самовоспл. 389 °С. Средства тушения: табл. 4.1, гр. 1.

**Лапрол 10002-2-80**, горючая вязкая жидкость. Содержание основного вещества 99,9% (масс.). Мол. масса 10500; плотн. 1000 кг/м<sup>3</sup>; т. разл. 150 °С; в воде раствор. Т. воспл.: 197 °С (з. т.), 236 °С (о. т.); т. воспл. 290 °С; т. самовоспл. 367 °С [282]. Средства тушения: табл. 4.1, гр. 2.

**Лапролом 294**, продукт на основе оксида пропилена и этилендиамина, трудногорючая вязкая жидкость. Содержание основного вещества 99,7% (масс.). Мол. масса 292; плотн. 1036 кг/м<sup>3</sup>; в воде раствор. Т. воспл. 140 °С; т. самовоспл. 306 °С [48]. Средства тушения: табл. 4.1, гр. 1.

**Ларусан**, C<sub>14</sub>H<sub>16</sub>O<sub>3</sub>N<sub>2</sub>, горючий порошок. Мол. масса 273,29; т. плавл. 196—198 °С; уд. электр. сопр. 3,06 · 10<sup>11</sup> Ом·м. Дисперсность образца менее 100 мкм; влажность 2,13%. Т. воспл. 222 °С; т. самовоспл. 380 °С; нижн. конц. предел распр. пл. 20 г/м<sup>3</sup>. Средства тушения: табл. 4.1, гр. 4.

**Ласт А. См.** Стабилизатор на основе солей бария жирных кислот.

**Ласт В-94. См.** Стабилизатор на основе солей кальция и цинка жирных кислот.

**Ласт ДП-4. См.** Стабилизатор на основе солей бария, кадмия и цинка жирных кислот.

**Ласт К. См.** Стабилизатор на основе солей бария, кадмия жирных кислот.

**Латекс БАЭ-10** (бутадиен-аминоэфирный), трудногорючая белая жидкость. Вспышка и воспламенение отсут. до т. кип. 98 °С. Образующийся после выкипания жидкости осадок представляет собой горючую массу. Т. самовоспл. латекса 448 °С. Средства тушения: табл. 4.1, гр. 3.

**Латекс БН-30К-2** (бутадиен-нитрильный карбоксилатный), трудногорючая белая жидкость. Вспышка и воспламенение отсут. до т. кип. ~90 °С. Образующийся после выкипания жидкости остаток представляет собой горючую массу. Т. самовоспл. латекса 416 °С [270]. Средства тушения: табл. 4.1, гр. 1.

**Латекс БС-30 М** (бутадиен-стирольный), трудногорючая белая жидкость. Состав, % (масс.): сухое вещество 30,0, свободный нитрил акриловой кислоты 0,2, связанный нитрил акриловой кислоты 30—35, неозон Д 1,0. Мол. масса (15—20) · 10<sup>4</sup>; плотн. 980 кг/м<sup>3</sup>. Вспышка и воспламенение отсут. до т. кип. ~97 °С. Образующийся

после выкипания жидкости остаток представляет собой горючую массу. Т. самовоспл. латекса 437 °С. Средства тушения: табл. 4.1, гр. 1.

**Латекс БС-65ГДН** (бутадиен-стирольный), трудногорючая белая жидкость. Вспышка и воспламенение отсут. до т. кип. ~100 °С. Образующийся после выкипания жидкости остаток представляет собой горючую массу. Т. самовоспл. латекса 435 °С [276]. Средства тушения: табл. 4.1, гр. 1.

**Латекс БСК-70/2**, трудногорючая белая жидкость. Представляет собой высокостирольный карбоксилатный сополимер — продукт совместной полимеризации бутадиена, стирола и метакриловой кислоты в соотношении 30:70:2. Состав, % (масс.): сухой остаток 37,3, вода 62,7, остаточный стирол до 0,2. Вспышка и воспламенение отсут. до т. кип. ~100 °С. Образующийся после выкипания жидкости остаток представляет собой горючую массу. Т. самовоспл. латекса 457 °С. Средства тушения: табл. 4.1, гр. 1.

**Латекс БСНК-32,5/26/1,5** (бутадиен-стирол-нитрилкарбоксилатный), трудногорючая белая жидкость. Состав, % (масс.): сухое вещество 35,0, стирол 0,15; нитрил акриловой кислоты 0,1, антиоксидант П-23 или НГ-2246 от 0,7 до 1,5. Вспышка и воспламенение отсут. до т. кип. ~96 °С. Образующийся после выкипания жидкости остаток представляет собой горючую массу. Т. самовоспламенения латекса 473 °С. Средства тушения: табл. 4.1, гр. 3.

**Латекс бутадиен-стирольный СКС-30УК**, трудногорючая белая жидкость. Состав, % (масс.): сухой остаток 51, вода 49, остаточный стирол 0,18. Вспышка и воспламенение отсут. до т. кип. 98 °С. Образующийся после выкипания жидкости остаток представляет собой горючую массу. Т. самовоспл. латекса 409 °С. Средства тушения: табл. 4.1, гр. 3.

**Латекс бутадиен-стирольный СКС-50 КЧП**, трудногорючая белая жидкость. Вспышка и воспламенение отсут. до т. кип. ~100 °С. Образующийся после выкипания жидкости остаток представляет собой горючую массу. Т. самовоспл. латекса 429 °С [276]. Средства тушения: табл. 4.1, гр. 3.

**Латекс изопреен-нитрильный СЛИН-40**, трудногорючая белая жидкость. Представляет собой сополимер изопрена и нитрила акриловой кислоты в соотношении 60:40. Состав, % (масс.): сухой остаток 35,5, вода 64,5, остаточный нитрил акриловой кислоты 0,05. Вспышка и воспламенение отсут. до т. кип. ~100 °С. Образующийся после выкипания жидкости остаток представляет собой горючую массу. Т. самовоспл. латекса 437 °С. Средства тушения: табл. 4.1, гр. 3.

**Латекс ПН-30К-2** (пипериленинитрильный карбоксилсодержащий), трудногорючая белая жидкость. Вспышка и воспламенение отсут. до т. кип. ~87 °С. Образующийся после выкипания жидкости остаток представляет собой горючую массу. Т. самовоспл. латекса 451 °С. Средства тушения: табл. 4.1, гр. 3.

**Латекс полиуретана**, трудногорючая белая жидкость. Вспышка и воспламенение отсут. до т. кип. ~97 °С. Образующийся после выкипания жидкости остаток представляет собой горючую массу. Т. самовоспл. латекса 449 °С. Средства тушения: табл. 4.1, гр. 3.

**Латекс СКД-1**, трудногорючая жидкость. Содержание сухого вещества не менее 19% (масс.). Т. кип. 100 °С. Т. самовоспл. 427 °С [276]. Средства тушения: табл. 4.1, гр. 1.

**Латекс СКЛ-1С**, трудногорючая белая жидкость. Представляет собой продукт сополимеризации бутадиена и метакриловой кислоты

в соотношении 100:2 в присутствии биоразлагающего эмульгатора — алкилсульфоната натрия. Содержание сухого вещества в образце 32,2% (масс.). Вспышка и воспламенение отсут. до т. кип. ~90 °С. Образующийся после испарения жидкости остаток представляет собой горючую массу. Т. самовоспл. латекса 415 °С. Средства тушения: табл. 4.1, гр. 1.

**Латекс СКС-65ГП** (ГОСТ 10564—75), трудногорючая белая эмульсия. Состав, % (масс.): сухой остаток 48,0, зола 1,5, рН 1%-ного водного раствора 10,65. Т. самовоспл. 342 °С. Средства тушения: табл. 4.1, гр. 1.

**Латексная крошка процесса обработки кордной ткани**, горючее пористое твердое вещество. Представляет собой смесь каучуков латексов СКД-1 и ДМВП-10ХА с резорцинформальдегидной смолой СФ-282. Т. воспл. 155 °С; т. самовоспл. 385 °С; склонна к самовозгоранию. Средства тушения: табл. 4.1, гр. 3.

**Латос-1**, горючий порошок. Представляет собой механическую смесь фенолоформальдегидной смолы с 10% уротропина. Состав образца, % (масс.): основное вещество 88,0, зола 0,1, вода 2,0. Т. плавл. 92—104 °С; плотн. 1260 кг/м<sup>3</sup>; насыпная масса 360—460 кг/м<sup>3</sup>; уд. поверхн. 1,70—178 м<sup>2</sup>/г. Т. самовоспл.: аэрогеля 395 °С, аэровзвеси 549 °С; нижн. конц. предел распр. пл. 46 г/м<sup>3</sup>; при конц. пыли 250 г/м<sup>3</sup> макс. давл. взрыва 800 кПа; МВСК 14,5% (об.) [48]. Средства тушения: табл. 4.1, гр. 4.

**Латос-101**, механическая смесь новолачной фенолоформальдегидной смолы с 9% уротропина и 2—3% поливинилбутирала; горючий порошок. Состав, % (масс.): основное вещество 88,0, вода 1,5, зола 0,1. Т. плавл. 110—115 °С; плотн. 1260 кг/м<sup>3</sup>; насыпная масса 360—430 кг/м<sup>3</sup>. Т. самовоспл.: аэрогеля 364 °С, аэровзвеси 478 °С; нижн. конц. предел распр. пл. 47 г/м<sup>3</sup>; при конц. пыли 250 г/м<sup>3</sup> макс. давл. взрыва 600 кПа; МВСК 13% (об.) [48]. Средства тушения: табл. 4.1, гр. 4.

**Латос-102**, механическая смесь новолачной фенолоформальдегидной смолы с 7,5% уротропина, горючий порошок. Состав, % (масс.): основное вещество 92,5, вода 1,5, зола 0,1. Т. плавл. 75—95 °С; плотн. 1260 кг/м<sup>3</sup>; насыпная масса 360—430 кг/м<sup>3</sup>; уд. поверхн. 1,58—1,66 м<sup>2</sup>/г. Т. самовоспл.: аэрогеля 350 °С, аэровзвеси 509 °С; нижн. конц. предел распр. пл. 45 г/м<sup>3</sup>; при конц. пыли 250 г/м<sup>3</sup> макс. давл. взрыва 630 кПа, средн. скорость нарастания давл. 9,5 МПа/с, МВСК 14,5% (об.) [48]. Средства тушения: табл. 4.1, гр. 4.

**Лауриновый альдегид**, додеканаль, С<sub>12</sub>Н<sub>24</sub>О, горючее кристаллическое вещество. Мол. масса 184; плотн. 835,2 кг/м<sup>3</sup> при 15 °С; т. плавл. 44,5 °С; т. кип. 230 °С (расч.); lg p = 7,18739—2312,233/(216,235 + t) при 111—392 °С; тепл. образ. —390 кДж/моль (расч.); тепл. сгор. —7226 кДж/моль (расч.). Т. исп. 119 °С (о. т.); т. воспл. 133 °С; нижн. конц. предел распр. пл. 0,6% (об.) — расч. [34]. Средства тушения: табл. 4.1, гр. 3.

**Лауриновый спирт**. См. Додециловый спирт.

**Левонаин**, трео-1-(*n*-нитрофенил)-2-аминопропан-1,3-диол, С<sub>3</sub>Н<sub>7</sub>О<sub>4</sub>N<sub>2</sub>, горючий белый порошок. Мол. масса 212,2; т. плавл. 159—161 °С; тепл. сгор. —107 кДж/моль; в воде раствор. плохо. Т. самовоспл. 435 °С; нижн. конц. предел распр. пл. 35 г/м<sup>3</sup>; МВСК 10% (об.) [130, 252]. Средства тушения: табл. 1, гр. 4.

**Левомицетин**, трео-1-(*n*-нитрофенил)-2-дихлорацетиламинопропан-1,3-диол, С<sub>11</sub>Н<sub>12</sub>О<sub>6</sub>N<sub>2</sub>Cl<sub>2</sub>, горючий порошок. Состав, % (масс.):



основное вещество 99,5, хлориды не более 0,01, сульфатная зола 0,01, тяжелые металлы 0,01, вода 0,3. Мол. масса 323,15; т. плавл. 148—151 °С; тепл. сгор. —18504 кДж/кг. Т. воспл. 180 °С; т. самовоспл. 370 °С; нижн. конц. предел распр. пл. 57 г/м<sup>3</sup>; МВСК 14% (об.) при разбавлении пылевоздушной смеси азотом [253]. Средства тушения: табл. 4.1, гр. 4.

**Леворин**, горючий аморфный желтый порошок, легко разрушается в растворах кислот и щелочей, медленно разрушается под влиянием света. Уд. электр. сопр.  $8,88 \cdot 10^4$  Ом·м. Дисперсность образца 50—63 мкм. Т. восп. 220 °С (о. т.); т. воспл. 242 °С; т. самовоспл. 347 °С; нижн. конц. предел распр. пл. 57 г/м<sup>3</sup>. Средства тушения: табл. 4.1, гр. 4.

**Левулиновая кислота**, C<sub>5</sub>H<sub>8</sub>O<sub>4</sub>, горючее кристаллическое вещество. Состав, % (масс.): основное вещество 98,0, лактон 0,8, вода 1,2. Мол. масса 116,12; т. плавл. 37 °С; т. кип. 245 °С; плотн. 1140 кг/м<sup>3</sup>, при 20 °С; в воде раствор. Т. восп. 151 °С (о. т.); т. самовоспл. 437 °С; темп. пределы распр. пл.: нижн. 131 °С, верхн. 160 °С [322]. Средства тушения: табл. 4.1, гр. 3.

**Левая фракция производства уксусной кислоты** (ТУ 6-03-353—75), легко воспламеняющаяся жидкость. Состав, % (масс.): метилацетат 65, этилацетат 5, ацетон 10, ацетальдегид 5, вода 2, примеси 13. Плотн. 750—905 кг/м<sup>3</sup>. Т. восп. —8 °С; т. самовоспл. 497 °С; темп. пределы распр. пл.: нижн. —9 °С, верхн. 7 °С [48]. Средства тушения: табл. 4.1, гр. 1.

**Ледерин**, кожзаменитель с покрытием из нитроцеллюлозной основе, горючий материал. Тепл. сгор. —17757 кДж/кг. Т. воспл. 130 °С; т. самовоспл. 130 °С, условия теплового самовозгорания:  $\lg t_0 = 1,174 + 0,471 \lg S$ ;  $\lg t_c = 2,21 - 0,18 \lg t$ . Склонен к химическому самовозгоранию. Это обусловлено наличием в составе пластификатора хлопкового масла [252, 253, 342]. Средства тушения: табл. 4.1, гр. 3.

**Лейкосоединения красителя зеленого производного Ф-3**, горючий порошок. Т. плавл. 138 °С. Дисперсность образца менее 100 мкм. Т. восп. 192 °С; т. воспл. 197 °С; т. самовоспл. расплава 455 °С [282]. Средства тушения: табл. 4.1, гр. 3.

**Лейко-1,4,5,8-тетраоксиптрахинон** (ТУ 6-14-623—71), C<sub>12</sub>H<sub>8</sub>O<sub>6</sub>, горючий порошок. Содержание основного вещества 98,3% (масс.). Мол. масса 274,2; т. плавл. больше 250 °С; насыпная масса 169 кг/м<sup>3</sup>. Дисперсность образца 7—10 мкм; влажность 0,7%. Т. самовоспл. взрывеси 552 °С; нижн. конц. предел распр. пл. 30 г/м<sup>3</sup> [277]. Средства тушения: табл. 4.1, гр. 4.

**Лейкоптон В** (ТУ 6-14-230—69), C<sub>12</sub>H<sub>12</sub>O<sub>4</sub>N<sub>2</sub>S<sub>4</sub>Ca, горючий порошок. Состав, % (масс.): основное вещество 96, вода 4. Мол. масса 760,9; т. плавл. 155 °С; насыпная масса 830 кг/м<sup>3</sup>. Т. самовоспл. взрывеси 561 °С; взрывеси 553 °С; нижн. конц. предел распр. пл. отсут. до конц. 205 г/м<sup>3</sup> [277]. Средства тушения: табл. 4.1, гр. 3.

**Лейко-п-фуксин** (ТУ 6-14-1024—74), C<sub>17</sub>H<sub>12</sub>N<sub>2</sub>, горючий розовый порошок. Содержание основного вещества 98% (масс.). Мол. масса 289,4; т. плавл. 189 °С; насыпная масса 618 кг/м<sup>3</sup>. Дисперсность образца 20—75 мкм; влажность 0,3%. Т. самовоспл. взрывеси 499 °С; нижн. конц. предел распр. пл. 24 г/м<sup>3</sup> [48, 277]. Средства тушения: табл. 4.1, гр. 4.

**Лейколизарин**, C<sub>11</sub>H<sub>10</sub>O<sub>2</sub>, горючий порошок. Содержание основного вещества 100% (масс.). Мол. масса 242; т. плавл. 119 °С.

Дисперсность образца 74 мкм. Т. самовоспл. взрывеси 572 °С; нижн. конц. предел распр. пл. 41 г/м<sup>3</sup>. Средства тушения: табл. 4.1, гр. 4.

**Лен (пыль текстильного волокна)**, горючее вещество. Влажность образца 0,1% (масс.); дисперсность менее 100 мкм. Т. самовоспл.: взрывеси 230 °С, взрывеси 430 °С; т. тлен. при самонагревании 200 °С; нижн. конц. предел распр. пл. 52 г/м<sup>3</sup>; макс. давл. взрыва 660 кПа; скорость нарастания давл. взрыва: средн. 32,5 МПа/с, макс. 46,7 МПа/с; миним. энергия зажигания 25 мДж [532]. Средства тушения: табл. 4.1, гр. 4.

**Левидоид** (ТУ 5905.070.02—81), горючий порошок. Состав, % (масс.): кристаллы спор 70, остатки питательной среды 30, в том числе воды не более 5. Дисперсность образца менее 60 мкм. Т. тлен. 209 °С; условия теплового самовозгорания:  $\lg t_0 = 1,551 + 0,331 \lg S$ ;  $\lg t_c = 2,243 - 0,155 \lg t$ ; нижн. конц. предел распр. пл. 60 г/м<sup>3</sup>; макс. давл. взрыва 900 кПа; при конц. пыли 900 г/м<sup>3</sup> скорость нарастания давл. взрыва: средн. 11 МПа/с, макс. 24 МПа/с [282]. Средства тушения: табл. 4.1, гр. 4.

**Левидоид с примесью поваренной соли в соотношении 10:3** (ТУ 5904.070.92—81), горючий порошок. Содержание золы в общей смеси 28% (масс.). Дисперсность образца 40 мкм. Т. тлен. 230 °С; условия теплового самовозгорания:  $\lg t_0 = 1,551 + 0,331 \lg S$ ;  $\lg t_c = 2,256 - 0,110 \lg t$ ; нижн. конц. предел распр. пл. 113 г/м<sup>3</sup>; макс. давл. взрыва 900 кПа; при конц. пыли 900 г/м<sup>3</sup> скорость нарастания давл.: средн. 10 МПа/с, макс. 22 МПа/с [282]. Средства тушения: табл. 4.1, гр. 3.

**Лигнин**, горючий порошок. Дисперсность образца 74 мкм. Т. самовоспл.: взрывеси 300 °С, взрывеси 450 °С; нижн. конц. предел распр. пл. 40 г/м<sup>3</sup>; макс. давл. взрыва 710 кПа; макс. скорость нарастания давл. 35 МПа/с; миним. энергия зажигания 20 мДж; МВСК 17% (об.) [252, 253, 532, 539, 545]. Средства тушения: табл. 4.1, гр. 4, преимущественно распыленная вода.

**Лигнинсульфат** (ТУ 8-04-145—72), горючий светло-коричневый порошок. Содержание основного вещества 96,5% (масс.). Мол. масса 4090—6090; насыпная масса 320 кг/м<sup>3</sup>. Дисперсность образца менее 160 мкм; влажность 2%. Т. самовоспл. взрывеси 539 °С, взрывеси 415 °С; нижн. конц. предел распр. пл. 79 г/м<sup>3</sup>; макс. давл. взрыва 700 кПа; скорость нарастания давл. средн. 10 МПа/с, макс. 28 МПа/с; миним. энергия зажигания взрывеси 390 мДж; МВСК 12% (об.) [280, 281]. Средства тушения: табл. 4.1, гр. 3.

**Лигнинсульфит безводный**, горючий порошок. Дисперсность образца 74 мкм. Т. самовоспл.: взрывеси 200 °С, взрывеси 300 °С; нижн. конц. предел распр. пл. 85 г/м<sup>3</sup>; при конц. пыли 1000 г/м<sup>3</sup> макс. давл. взрыва 720 кПа, скорость нарастания давл.: средн. 7,6 МПа/с, макс. 17,2 МПа/с; миним. энергия зажигания 8 мДж [522]. Средства тушения: табл. 4.1, гр. 4.

**Лигнинсульфит**, горючий порошок. Состав, % (масс.): основное вещество 70, органические примеси 10, неорганические примеси 14. Дисперсность образца 74 мкм. Т. самовоспл.: взрывеси 230 °С, взрывеси 490 °С; нижн. конц. предел распр. пл. 209 г/м<sup>3</sup>; при конц. пыли 1000 г/м<sup>3</sup> макс. давл. взрыва 700 кПа; скорость нарастания давл.: средн. 5,5 МПа/с, макс. 11,7 МПа/с; МВСК 17% (об.) при разбавлении пылевоздушной смеси диоксидом углерода [3, 9]. Средства тушения: табл. 4.1, гр. 3.



**Лигроин**, легковоспламеняющаяся жидкость. Представляет собой нефтяную фракцию, выкипающую в пределах 120—240 °С; в воде не раствор. Т. всп. 10 °С; т. самовоспл. 380 °С; конц. пределы распр. пл. 1,4—6,0% (об.); темп. пределы распр. пл.: нижн. 2 °С, верхн. 34 °С [174, 252, 253]. Средства тушения: табл. 4.1, гр. 1.

**Ликоподий**, горючее вещество. Дисперсность образца 74 мкм. Т. самовоспл.: аэрогеля 310 °С, аэровзвеси 480 °С; нижн. конц. предел распр. пл. 25 г/м<sup>3</sup>; макс. давл. взрыва 530 кПа; макс. скорость нарастания давл. 21 МПа/с; миним. энергия зажигания 40 мДж; МВСК 13% (об.) [532]. Средства тушения: табл. 4.1, гр. 4, преимущественно распыленная вода.

**d,l-Лимонен**, дипентен, цинен, C<sub>10</sub>H<sub>16</sub>, легковоспламеняющаяся бесцветная жидкость. Мол. масса 136,24; плотн. 845 кг/м<sup>3</sup>; т. кип. 170 °С; тепл. образ. 29,48 кДж/моль; тепл. сгор. —5900 кДж/моль; в воде не раствор. Т. всп. 42 °С; т. воспл. 53 °С; т. самовоспл. 237 °С; конц. пределы распр. пл. 0,7—6,1% (об.) при 150 °С [252, 311, 433, 454, 470, 521, 526, 555]. Средства тушения: табл. 4.1, гр. 1.

**Лимонная кислота**, C<sub>6</sub>H<sub>8</sub>O<sub>7</sub>, горючий белый кристаллический порошок. Мол. масса 192,12; т. плавл. 159 °С; в воде раствор. хорошо. Дисперсность образца 100—200 мкм. Т. воспл. 270 °С; нижн. конц. предел распр. пл. 42 г/м<sup>3</sup>. Средства тушения: табл. 4.1, гр. 4.

**Линаллизат**, горючая жидкость. Образец, содержащий 89,7% (масс.) основного вещества, имеет т. всп. 85 °С; т. воспл. 92 °С; т. самовоспл. 262 °С; темп. пределы распр. пл.: нижн. 69 °С, верхн. 103 °С. Образец, содержащий 93% (масс.) основного вещества, имеет т. всп. 95 °С; т. воспл. 101 °С; т. самовоспл. 241 °С; темп. пределы распр. пл.: нижн. 84 °С, верхн. 116 °С. Средства тушения: табл. 4.1, гр. 1.

**Линалоол**, 3,7-диметил-1,6-октадиен-3-ол, C<sub>10</sub>H<sub>18</sub>O, горючая жидкость. Мол. масса 154,26; плотн. 870 кг/м<sup>3</sup> при 20 °С; плотн. пара по воздуху 5,3; т. кип. 198 °С; в воде раствор. плохо. Т. всп. 82 °С; т. воспл. 96 °С; т. самовоспл. 290 °С; конц. пределы распр. пл. 0,8—5,5% (об.); темп. пределы распр. пл.: нижн. 81 °С, верхн. 119 °С [169, 252]. Средства тушения: табл. 4.1, гр. 1.

**Линегол**, горючая желтоватая жидкость. Состав, % (масс.): олеиновая кислота 15, линолевая кислота 15, линоленовая кислота 57, насыщенные жирные кислоты 9—11. Плотн. 885 кг/м<sup>3</sup>; коэф. рефр. 1,4622. Т. всп. 190 °С (о. т.); т. воспл. 204 °С; т. самовоспл. 222 °С. Средства тушения: табл. 4.1, гр. 1.

**Линкруст масляный**, горючий материал. Представляет собой бумажную основу, покрытую мастикой с лицевой стороны. Ее состав подобен мастике масляного линолеума. Толщина материала 0,7 мм. Показатель горючести более 2,1; т. воспл. 290 °С; т. самовоспл. 425 °С. Легко загорается от пламени спички. Склонен к тепл. самовозгоранию; т. тлен. отсут. Склонен к химическому самовозгоранию вследствие самоокисления растительных масел, содержащихся в линкрусте [253]. Средства тушения: табл. 4.1, гр. 3.

**Линкруст поливинилхлоридный**, горючий материал. Представляет собой бумажную основу, покрытую с лицевой стороны пластической массой на основе смолы игелит. При толщине материала 0,7 мм масса 1 м<sup>2</sup> составляет 0,98 кг. Тепл. сгор. —17083,3 кДж/кг. При горении могут выделяться токсичные продукты [252, 253, 342]. Средства тушения: табл. 4.1, гр. 3.

**Линноксиновые трубки**, горючий материал. Представляет собой хлопчатобумажную основу, пропитанную масляным электроизоля-

ционным лаком. Плот. 220 кг/м<sup>3</sup>. Т. воспл. 275 °С; т. самовоспл. 355 °С; склонен к химическому самовозгоранию вследствие окисления содержащихся в трубке растительных масел; склонен к тепловому самовозгоранию; т. тлен. 285 °С [252, 253, 254]. Средства тушения: табл. 4.1, гр. 3.

**Линолеум масляный**, горючий материал. Представляет собой холст (джут и т. п.), покрытый с лицевой стороны мастикой. Мастика изготовлена из скисленного льняного масла, сплавленного с копаловыми и другими смолами и смешанного с наполнителем (древесной мукой и т. д.). Тепл. сгор. —20 970 кДж/кг. Склонен к тепловому самовозгоранию, а также к химическому самовозгоранию в результате самоокисления растительных масел, содержащихся в мастике [252, 253, 342]. Средства тушения: табл. 4.1, гр. 3.

**Линолеум поливинилхлоридный**, горючий материал. Представляет собой ткань, покрытую пластической массой на основе смолы игелит. Тепл. сгор. —(13 690—14 309) кДж/кг. Т. воспл. 330 °С; т. самовоспл. 410 °С; склонен к тепловому самовозгоранию; т. тлен. отсут. При горении образуются токсичные продукты [252, 253, 342]. Средства тушения: табл. 4.1, гр. 3.

**Линолеум поливинилхлоридный безосновный износостойчивый ТГН-2** (ТУ 21-29-5—76), трудновоспламеняющийся материал с быстрым распространением пламени. Состав, % (масс.): смола ПВХ-С-63Ж 26,0, смола ПВХ-62 9,0 (ДФ+ХП=470) 18, белила цинковые 5,0, салицил-анилид 2,0, 2-окси-4-метоксибензофенон 0,1, гидроксид бария 0,5, борная кислота 0,5, аэросил 0,74, цветной пигмент 0,75, асбест 37,4. Показатель горючести 1,2. Количество газообразных продуктов горения 3,74 м<sup>3</sup>/кг; индекс распр. пл. 88 [101, 318]. Средства тушения: табл. 4.1, гр. 3.

**Линолеум поливинилхлоридный двухслойный**, горючий материал. Состав верхнего слоя: смола С-5, белила, тальк, стеарат кальция, ДФ; состав нижнего слоя: смола С-5, тальк, крошка линолеума, стеарат кальция, ДФ. Масса 1 м<sup>2</sup> равна 3,6 кг. Тепл. сгор. —17907,5 кДж/кг. Показатель горючести более 2,1. При горении могут выделяться токсичные газы [252, 253, 342]. Средства тушения: табл. 4.1, гр. 3.

**Линолеум поливинилхлоридный на войлочной основе**, горючий материал. Состав: смола Л-5, тальк, ДФ, олифа, веретенное масло (ТУ 245—64). При толщине материала 3,2 мм масса 1 м<sup>2</sup> равна 3,2 кг. Тепл. сгор. —16568,6 кДж/кг. Показатель горючести более 2,1. Наклеенный мастикой КН-2 на негорючее основание от местного действия пламени газовой горелки интенсивно горит по всей поверхности. При разложении и горении дымообразование более, чем для древесины [221, 252]. Средства тушения: табл. 4.1, гр. 3.

**Линолеум поливинилхлоридный на тепловой основе**, горючий материал, состоящий из смолы игелит, талька, ДФ, белил (паста). Тепл. сгор. —17641,6 кДж/кг. Показатель горючести более 2,1; при горении выделяются токсичные продукты [252, 253, 342]. Средства тушения: табл. 4.1, гр. 3.

**Линолеум поливинилхлоридный на тканевой основе**, горючий материал. Состав: смола игелит, тальк, ДФ, олифа, оксид хрома, белила. При толщине материала 2,4 мм масса 1 м<sup>2</sup> равна 2,8 кг. Тепл. сгорания —20292,4 кДж/кг. Показатель горючести более 2,1. Наклеенной мастикой КН-2 на негорючее основание от местного действия пламени газовой горелки не горит. При разложении

и горении дымообразование меньше, чем для древесины [221, 252]. Средства тушения: табл. 4.1, гр. 3.

**Линолеум резиновый (релин)**, горючий материал. Состоит из двух слоев. Нижний слой, % (масс.): битум марки IV 36,2, сера 1,8, тиурам 0,3, асбест № 7 15,7, дробленая резина 36,8, дифенилгуанидин 0,16, парафин 1,74, отходы хлопчатобумажного волокна 7,3. Верхний слой, % (масс.): СКБ-35 40, дифенилгуанидин 0,4, оксид цинка 2, сера 0,8, тиурам 0,4, стеариновая кислота 1, парафин 0,2, вазелиновое масло 2,8, белая сажа 24, каолин 16, канифоль 0,4, краситель 2, древесная мука 10. Показатель горючести более 2,1. Т. воспл. 308 °С, т. самовоспл. 410 °С; т. тлен. отсут. При горении выделяются токсичные продукты [253, 342]. Средства тушения: табл. 4.1, гр. 3.

**Линолиат М (15%) в смеси с четыреххлористым углеродом (85%)**, однородная трудногорючая жидкость. Т. воспл. отсут.; т. самовоспл. 410 °С [253]. Средства тушения: табл. 4.1, гр. 1.

**Линопор**, горючий материал для полов. Состав верхнего слоя: смола ПВХ, тальк, пластификатор ВСФ, олифа, канифоль, стеарат кальция, литопон. Состав нижнего слоя: смола ПВХ, пластификатор ВСФ, олифа, канифоль, стеарат кальция, известковая мука, инденкумароновая смола. Состав пенного слоя: смола ПВХ, пластификатор ВСФ. При толщине материала 7,3 мм масса 1 м<sup>2</sup> равна 6,5 кг; тепл. стор. — 19706,6 кДж/кг. Показатель горючести более 2,1. Наклеенный мастикой КН-2 на негорючее основание от местного действия пламени газовой горелки очень интенсивно горит [221, 252]. Средства тушения: табл. 4.1, гр. 3.

**Линурон**, N-3,4-дихлорфенил-N'-метокси-N'-метилмочевина, C<sub>8</sub>H<sub>10</sub>O<sub>2</sub>N<sub>2</sub>Cl<sub>2</sub>, горючий белый порошок. Содержание основного вещества 99% (масс.). Т. плавл. 93–94 °С. Т. воспл. 210 °С; т. самовоспл. 270 °С; нижн. конц. предел распр. пл. 32 г/м<sup>3</sup>; МВСК 15% (об.) при разбавлении взрывзвеси азотом. Средства тушения: табл. 4.1, гр. 4.

**Литий**, Li, горючий серебристо-белый мягкий металл. Ат. масса 6,94; плотн. 534 кг/м<sup>3</sup>; т. плавл. 179 °С; т. кип. 1372 °С; уд. электр. сопр. твердого лития 12,70·10<sup>-3</sup> Ом·м, жидкого 45,25·10<sup>-3</sup> Ом·м; тепл. стор. — 43 221 кДж/кг; коэф. теплопроводности 71,2 Вт/(м·К). При нагревании на воздухе воспламеняется. Т. гор. около 1300 °С; т. самовоспл. в воздухе 180–200 °С. Энергично разлагает воду. В хлоре, парах брома и йода воспламеняется. Горит в диоксиде углерода. Реакция с азотом начинается при комнатной температуре, а при красном калении реакция с азотом протекает с воспламенением. В концентрированной азотной кислоте плавится и загорается. Хранить в герметичных емкостях с нейтральной средой (аргон), не допускать контакта с воздухом и водой. Расплавленный литий вызывает разрушение сварных швов, интенсивно, с разбрызгиванием реагирует со строительными и теплоизоляционными материалами (стеклотканью, асбестом, бетоном и др.) [253]. Средства тушения: табл. 4.1, гр. 10.

**Литийорганические соединения (ЛОС)** применяют в качестве катализаторов процессов полимеризации; обладают очень высокой реакционной способностью, взаимодействуют с веществами всех классов. Концентрированные растворы реагируют с водой со взрывом. При взаимодействии с водой образуются горючие углеводородные газы, способные образовывать с воздухом взрывоопасные смеси; на воздухе окисляются; концентрированные растворы пиррофорны

Последние термически неустойчивы и при нагревании также выделяют горючие газы. Пожароопасность растворов ЛОС (конц. 10,7% для растворов *n*-бутиллития и 40–50% для растворов дилитийполиизопрена) определяется в основном пожароопасными свойствами растворителей. Все работы, связанные с транспортированием, хранением и переливанием растворов ЛОС, необходимо выполнять в среде инертного газа. Средства тушения: табл. 4.1, гр. 12; в качестве первичного средства локального тушения можно применять диоксид углерода [253].

**Лития бензоат**, C<sub>7</sub>H<sub>5</sub>O<sub>2</sub>Li, горючий порошок. Мол. масса 128,06; т. плавл. 359–361 °С; в воде раствор. хорошо. Влажность 0,29% (масс.). Т. воспл. 455 °С; т. самовоспл. 610 °С; нижн. конц. предел распр. пл. 250 г/м<sup>3</sup>; скорость выгор. 3 кг/(м<sup>2</sup>·мин) [252]. Средства тушения: табл. 4.1, гр. 3.

**Лития гидрид**, LiH, горючее кристаллическое вещество. Мол. масса 7,939; плотн. 780 кг/м<sup>3</sup>; т. плавл. 861 °С; плавится с активным разложением на жидкий литий и водород; давление диссоциации с погрешностью ±8% описывается уравнением  $\lg p = -7199/T + 46,73$ , где  $p$  — давление, ат.м.,  $T$  от 963 до 1218 К; тепл. образов. 90,4 кДж/моль; тепл. стор. — 392,3 кДж/моль. При нагревании до 400 °С разлагается. С водой реагирует бурно с воспламенением, выделяя водород. Вследствие поглощения влаги из воздуха гидрид лития при хранении постепенно превращается в гидроксид лития. Т. самовоспл.: свежерасфасованного порошка гидрида лития 200 °С, прессованного брикета 430 °С; минимальная скорость горения порошка 1,2·10<sup>-3</sup> м/с, компактного гидрида лития 7,16·10<sup>-5</sup> м/с. Нижн. конц. предел распр. пл. взрывзвеси 28 г/м<sup>3</sup> при дисперсн. 50–100 мкм и 37 г/м<sup>3</sup> при дисперсн. 100–200 мкм; макс. давл. взрыва 618 кПа, скорость нарастания давления 1,6 МПа/с; видимая скорость распр. пл. во взрывзвеси порошка гидрида лития 0,9–1,1 м/с. Средства тушения: табл. 4.1, гр. 12, расход МГС 8–10 кг/м<sup>2</sup> и оксида алюминия 20–26 кг/м<sup>2</sup>. Предельное содержание кислорода в азотной атмосфере, при котором происходит тушение гидрида лития, 2,5% (об.). Нельзя применять водные средства, диоксида углерода, хладоны, порошки ПС-1, ПСБ, П-А [41].

**Лития селеназол**, легковоспламеняющаяся светло-коричневая жидкость с небольшим аморфным осадком. Представляет собой продукт взаимодействия *n*-бутиллития с селеном. ДС-10 в растворе циклооксана и тетрагидрофурановой фракцией бензина в смеси с литием 80:20 по объему. Т. воспл. — 23 °С; т. запл. — 14 °С; т. кип. 218 °С; тепл. пределы распр. пл. нижн. — 20 °С, верхн. — 3 °С [254]. Средства тушения: табл. 4.1, гр. 12.

**Лития стеарат**, C<sub>18</sub>H<sub>35</sub>O<sub>2</sub>Li, горючий белый порошок. Мол. масса 290,43. Дисперсность образна менее 40 мкм; влажность 0,2%. Т. самовоспл.: взрывзвеси 415 °С, взрывзвеси 561 °С; нижн. конц. предел распр. пл. 50 г/м<sup>3</sup>; МВСК 19%, в 6% (по массе) растворяется: табл. 4.1, гр. 1.

**Литурин 2-0-02 (вольфрам)**, горючий порошок в виде монолитной плитки коричневого цвета. Плотность 1,606 г/см<sup>3</sup>; масс. фторосодержащего СКМ-ДФ-2 в твердом состоянии 1,79 г/м<sup>3</sup>, в воде не раствор. Т. воспл. 335 °С; т. самовоспл. 270 °С [176]. Средства тушения: табл. 4.1, гр. 3.

**Литиевый материал марки 63-104-021 (ЛМ-104)** — 70% горючий материал, 30% инертный наполнитель, адгезивная смола 14,5, древесный наполнитель 1,7, каучук 1,1, диоксид углерода 1,7, известняк 0,6.

стеарат кальция 0,7, вода 3,0. Дисперсность образца менее 200 мкм. Т. самовоспл. аэровзвеси 470 °С; т. тлен. 266 °С; нижн. конц. предел распр. пл. 155 г/м<sup>3</sup> [282]. Средства тушения: табл. 4.1, гр. 3.

**Лосьон «Угро»** (ОСТ 18-18—80), легковоспламеняющаяся жидкость. Плотн. 942 кг/м<sup>3</sup>. Т. всп.: 28 °С (з. т.), 33 °С (о. т.); т. воспл. 33 °С; т. самовоспл. 464 °С; темп. пределы распр. пл.: нижн. 26 °С, верхн. 46 °С. Средства тушения: табл. 4.1, гр. 1.

**Лук — карамболь обезвоженный**, горюч. Дисперсность образца менее 74 мкм. Т. самовоспл.: аэрогеля 320 °С, аэровзвеси 360 °С; нижн. конц. предел распр. пл. 100 г/м<sup>3</sup>; миним. энергия зажигания 240 мДж [511]. Средства тушения: табл. 4.1, гр. 3.

**Лук сушеный** (ГОСТ 7587—71), горючее вещество. Образец влажностью 8,5% (масс.) и зольностью 0,024% (масс.) имеет т. воспл. 315 °С; т. самовоспл. 465 °С; т. тлен. 310 °С. Средства тушения: табл. 4.1, гр. 3.

**Люмагпор-1**, горючий магнитно-люминесцентный черный порошок для дефектоскопии; покрыт люминором желто-зеленым 490РТ с помощью полиметилметакрилата. Содержание основного вещества 99,9% (масс.). Насыпная масса 770 кг/м<sup>3</sup>. Дисперсность образца 5—10 мкм; влажность 0,1%. Т. самовоспл. аэровзвеси 580 °С; нижн. конц. предел распр. пл. отсут. до конц. 205 г/м<sup>3</sup> [277]. Средства тушения: табл. 4.1, гр. 3.

**Люминал**, 5-фенил-5-этилбарбитуровая кислота, C<sub>12</sub>H<sub>12</sub>O<sub>3</sub>N<sub>2</sub>, горючий белый порошок. Технич. продукт с т. плавл. 174—177 °С и дисперсностью 100—280 мкм имеет т. самовоспл. 725 °С (аэровзвеси); нижн. конц. предел распр. пл. 23 г/м<sup>3</sup>; при конц. пыли 115 г/м<sup>3</sup> дисперсностью менее 75 мкм миним. энергия зажигания 3 мДж [253, 282]. Средства тушения: табл. 4.1, гр. 4.

**Люминор голубой**, смесь люминора красно-фиолетового 440РТ и пигмента голубого фталоцианинового в соотношении 1:4; горючий порошок. Мол. масса 520,4; в воде не раствор. Т. самовоспл. аэровзвеси 590 °С; т. тлен. 334 °С; нижн. конц. предел распр. пл. 58 г/м<sup>3</sup>; макс. давл. взрыва 669 кПа; МВСК 14,5% (об.) [48]. Средства тушения: табл. 4.1, гр. 4.

**Люминор желто-зеленый 490РТ**, 1,8-нафтоиллен-1,2-бензимидазол, C<sub>18</sub>H<sub>10</sub>ON<sub>2</sub>, горючий порошок. Содержание основного вещества 99,8% (масс.). Мол. масса 270,29; т. плавл. 205,5 °С; в воде не раствор. Т. самовоспл. аэровзвеси 620 °С; нижн. конц. предел распр. пл. 92 г/м<sup>3</sup> [277]. Средства тушения: табл. 4.1, гр. 4.

**Люминор желтый 2 «З» 495 РТ**, 3-метоксibenзантрон, люмоген 1, C<sub>12</sub>H<sub>12</sub>O<sub>2</sub>, горючий порошок. Содержание основного вещества 99,8% (масс.). Мол. масса 260,3; насыпная масса 150 кг/м<sup>3</sup>; т. плавл. 173 °С; в воде не раствор. Дисперсность образца менее 200 мкм; влажность 0,1%. Т. самовоспл. аэрогеля 466 °С; нижн. конц. предел распр. пл. 45 г/м<sup>3</sup>; при конц. пыли 250 г/м<sup>3</sup> макс. давл. взрыва 700 кПа, средн. скорость нарастания давл. 8 МПа/с; МВСК 15,5% (об.) [48]. Средства тушения: табл. 4.1, гр. 4.

**Люминор желтый «З» 535 РТ** (продукт конденсации 3,4-диаминоанизола с нафталевым ангидридом), C<sub>19</sub>H<sub>12</sub>O<sub>2</sub>N<sub>2</sub>, горючий порошок. Мол. масса 300,32; т. плавл. 162 °С; в воде не раствор. Т. тлен. 494 °С; т. самовоспл. аэровзвеси 560 °С; нижн. конц. предел распр. пл. 42 г/м<sup>3</sup>; при конц. пыли 250 г/м<sup>3</sup> макс. давл. взрыва 699 кПа; МВСК 14,4% (об.) [48]. Средства тушения: табл. 4.1, гр. 4.

**Люминор зеленый** (смесь люминора желтого «З» 535 РТ и пигмента голубого фталоцианинового в соотношении 1:1), горючий

тонкодисперсный порошок. Т. самовоспл.: аэрогеля 385 °С, аэровзвеси 520 °С; нижн. конц. предел распр. пл. отсут. до конц. 103 г/м<sup>3</sup>; МВСК 19% (об.) [48]. Средства тушения: табл. 4.1, гр. 3.

**Люминор красно-фиолетовый 440 РТ** (ТУ 6-14-664—71), 1,3,5-трифенилпиразолин, C<sub>21</sub>H<sub>18</sub>N<sub>2</sub>, горючий белый кристаллический порошок с голубоватой флуоресценцией. Содержание основного вещества 99,8% (масс.). Мол. масса 298; т. плавл. 135,5 °С. Т. самовоспл. аэровзвеси 350 °С; нижн. конц. предел распр. пл. 21 г/м<sup>3</sup> [277]. Средства тушения: табл. 4.1, гр. 4.

**Люминор красный 2Ж 600 РТ**, 1-фенил-5-[(*п*-метоксифенил)-3-(1,8-нафтоиллен-1',2'-бензимидазолнл-5) пиразолин-Δ<sup>2</sup>], C<sub>34</sub>H<sub>24</sub>O<sub>2</sub>N<sub>4</sub>, горючий порошок. Содержание основного вещества 96,9% (масс.). Мол. масса 520; т. плавл. 163 °С. Т. тлен. 452 °С; нижн. конц. предел распр. пл. отсут. до конц. 164 г/м<sup>3</sup> [48]. Средства тушения: табл. 4.1, гр. 3.

**Люминор рубиновый** (смесь тиондиго красно-фиолетового «С» и люминора красно-фиолетового 440 РТ в соотношении 5:1), трудногорючий порошок. Т. начала плавл. 186 °С; насыпная масса 310 кг/м<sup>3</sup>. Т. тлен. 455 °С; нижн. конц. предел распр. пл. отсут. до конц. 260 г/м<sup>3</sup> (при поджигании керамической пластиной, нагретой до 1000 °С) [48]. Средства тушения: табл. 4.1, гр. 3.

**Люминор рубиновый «Ж»** (смесь тиондиго красного «С» и кубового ярко-фиолетового «К» в соотношении 1:1), горючий порошок. Т. плавл. 320 °С; насыпная масса 270 кг/м<sup>3</sup>. Т. самовоспл.: аэрогеля 468 °С, аэровзвеси 660 °С; нижн. конц. предел распр. пл. отсут. до конц. 260 г/м<sup>3</sup> (при поджигании керамической пластиной, нагретой до 1000 °С) [48]. Средства тушения: табл. 4.1, гр. 3.

**Люминор рубиновый «С»** (смесь дихлоризовиолантрона и люминора красно-фиолетового 440 РТ в соотношении 4:1), горючий порошок. Т. плавл. 247 °С; насыпная масса 370 кг/м<sup>3</sup>. Т. тлен. 485 °С; т. самовоспл. аэровзвеси 660 °С; нижн. конц. предел распр. пл. отсут. до конц. 260 г/м<sup>3</sup> (при поджигании керамической пластиной, нагретой до 1000 °С) [48]. Средства тушения: табл. 4.1, гр. 3.

**Люминор ярко-оранжевый 4 «К»** (смесь тиондиго ярко-розового «Ж» и тиондиго алого «Ж» в соотношении 1:1), горючий порошок. Мол. масса 314,1. Т. тлен. 432 °С; т. самовоспл. аэровзвеси 600 °С; нижн. конц. предел распр. пл. 118 г/м<sup>3</sup> [48]. Средства тушения: табл. 4.1, гр. 3.

**Люминор ярко-оранжевый 575 РТ**, 4-(1,5-дифенилпиразолиннл-Δ<sup>2</sup>-3)-*N*-фенилнафталид, горючий игольчатый темно-красный порошок. Содержание основного вещества 98,6% (масс.). Мол. масса 423,2; т. плавл. 240 °С. Дисперсность образца 10—70 мкм; влажность 0,5%. Т. самовоспл.: аэрогеля 307 °С, аэровзвеси 620 °С; нижн. конц. предел распр. пл. 47 г/м<sup>3</sup>; при конц. пыли 250 г/м<sup>3</sup> макс. давл. взрыва 760 кПа [48]. Средства тушения: табл. 4.1, гр. 4.

**Люминор 25 а**, C<sub>20</sub>H<sub>14</sub>O<sub>2</sub>, горючий желтый порошок. Содержание основного вещества 97% (масс.). Мол. масса 314; т. плавл. 184 °С; насыпная масса 277 кг/м<sup>3</sup>. Дисперсность образца 25—30 мкм; влажность 0,2%. Т. самовоспл.: аэрогеля 459 °С, аэровзвеси 510 °С; нижн. конц. предел распр. пл. 40 г/м<sup>3</sup> [277]. Средства тушения: табл. 4.1, гр. 4.

**Люминофор № 59**, горючий порошок. Содержание основного вещества 95,3% (масс.). Т. плавл. 234,5 °С. Дисперсность образца 40 мкм; влажность 0,7%. Т. тлен. 427 °С; т. самовоспл. аэровзвеси



501 °С; нижн. конц. предел распр. пл. отсут. до конц. 260 г/м<sup>3</sup>. Средства тушения: табл. 4.1, гр. 3.

**Люминофор № 82**, горючий порошок. Содержание основного вещества 98,7% (масс.). Т. плавл. 180 °С. Дисперсность образца менее 20 мкм; влажность 1,3%. Т. самовоспл. взрывзвеси 478 °С; нижн. конц. предел распр. пл. 190 г/м<sup>3</sup>; макс. давл. взрыва 2,9 МПа; МВСК 18% (об.). Средства тушения: табл. 4.1, гр. 3.

**Люминофор № 88**, горючий порошок. Содержание основного вещества 97,6% (масс.). Т. плавл. 300 °С. Дисперсность образца 50 мкм; влажность 2,4%. Т. тлен. 391 °С; т. самовоспл. взрывзвеси 607 °С; нижн. конц. предел распр. пл. отсут. до конц. 260 г/м<sup>3</sup>. Средства тушения: табл. 4.1, гр. 3.

**Люминофор № 134**, горючий порошок. Содержание основного вещества 99,3% (масс.). Т. плавл. 390 °С. Т. тлен. 414 °С; т. самовоспл. взрывзвеси 555 °С; нижн. конц. предел распр. пл. отсут. до конц. 260 г/м<sup>3</sup>. Средства тушения: табл. 4.1, гр. 3.

**Люциерна (мука)**, горючий тонкодисперсный порошок. Т. самовоспл.: аэрогеля 200 °С, взрывзвеси 460 °С; нижн. конц. предел распр. пл. 100 г/м<sup>3</sup>; макс. давл. взрыва 457 кПа; скорость нарастания давл.: средн. 3,5 МПа/с, макс. 7,0 МПа/с; миним. энергия зажигания 320 мДж [532]. Средства тушения: табл. 4.1, гр. 3.

**Магневоалитный сплав марки ИМВ-2**, горючий серебристо-белый сплав. Состав, % (масс.): магний 81,6, антий 8, алюминий 5, кадмий 4, цинк 1, марганец 0,4. Плотн. сплава 1600 кг/м<sup>3</sup>; т. плавл. 525 °С; при нормальных условиях реагирует с кислородом и влагой воздуха; медленно реагирует с водой; при т-ре горения (около 2850 °С) бурно, со взрывом реагирует с водородными средствами тушения. Т. самовоспл. стружки сплава толщиной 0,5 мм 340 °С, порошка дисперсностью менее 100 мкм 175 °С; нижн. конц. предел распр. пл. взрывзвеси 17 г/м<sup>3</sup> при дисперсности менее 100 мкм; макс. давл. взрыва 1 МПа; макс. скорость нарастания давл. 9 МПа/с. Хранить стружку и порошок сплава рекомендуется в закрытой негорючей таре. Средства тушения: порошок ПГС (ТУ 6-18-18.078), сухой молотый флюс ВН-2 и карналлит с расходом 50 кг/м<sup>2</sup>. Для объемного тушения сплава следует применять аргон, доводя его содержание до 75% (об.), сплав должен выдерживаться в этой атмосфере до т-ры не более 100 °С. Нельзя применять воду, пену, хладоны, диоксид углерода, порошки ПСБ, ППА, МГС, РС, РС-1.

**Магний**, Mg, горючий серебристо-белый металл. Ат. масса 24,32; плотн. 1740 кг/м<sup>3</sup>; т. плавл. 651 °С; т. кип. 1107 °С; тепл. сгор. до MgO — 25 104 кДж/кг. На воздухе способен воспламениться; во влажной среде сгорает со взрывом. Т. гор. 2800 °С; т. самовоспл.: компактного металла 650 °С, стружки 510 °С, пыли 420—440 °С; нижн. конц. предел распр. пл. 10—20 г/м<sup>3</sup>; макс. давл. взрыва 670 кПа; скорость нарастания давл.: средн. 6,8 МПа/с, макс. 12,3 МПа/с; мин. энергия зажигания 20 мДж; скорость горения слоя стружки по поверхности 3·10<sup>3</sup> м/с; МВСК 3% (об.) для горения взрывзвеси, 9% (об.) для горения стружки; при предварительном подогреве стружки до 600 °С МВСК 2,5% (об.). Горит в атмосфере диоксида углерода, т. самовоспл. 715 °С. В атмосфере чистого сухого азота магний не воспламеняется. При т-ре более 490 °С пыль и порошок энергично взаимодействуют с азотом, выделяя тепло. Поэтому атмосфера азота не может считаться инертной. Даже в атмосфере аргона, содержащей 0,5% кислорода,

магний может воспламениться с повышением давления до 255 кПа. Средства тушения: фторид кальция, смесь хлоридов и фторидов щелочных и щелочноземельных металлов, сухой песок. Для тушения небьющихся пожаров пригодны полевой шпат, карбонат натрия, бура, инфузорная земля, борная кислота; необходимо покрывать горящий металл сплошным слоем толщиной не менее 1,5 см [3, 9, 252, 253, 333, 471, 532, 545, 592].

**Магний фосфорнокислый двузамещенный**, MgHPO<sub>4</sub>·3H<sub>2</sub>O, негорючий белый порошок [254].

**Магний фосфорнокислый трехзамещенный**, Mg<sub>3</sub>(PO<sub>4</sub>)<sub>2</sub>, негорючий белый порошок [254].

**Магний-кальций-кремний**, горючее вещество. Состав, % (масс.): магний 20, кальций 25, кремний 50, железо 4. Дисперсность образца 42 мкм. Т. самовоспл. 670 °С; нижн. конц. предел распр. пл. 125 г/м<sup>3</sup>; макс. давл. взрыва 1 МПа; макс. скорость нарастания давл. 21,7 МПа/с [394]. Средства тушения: табл. 4.1, гр. 10, преимущественно порошок ПГС.

**Магний-кремний**, горючее вещество. Содержание кремния 36,4. Дисперсность образца 100 мкм. Т. самовоспл. 550 °С; нижн. конц. предел распр. пл. 40 г/м<sup>3</sup>; макс. давл. взрыва 500 кПа; скорость нарастания давл.: средн. 5,5 МПа/с, макс. 8,5 МПа/с; МВСК 4% (об.) при разбавлении пылевоздушной смеси азотом [2]. Средства тушения: табл. 4.1, гр. 10.

**Магний-медь**, горючее вещество. Содержание меди 57%. Дисперсность образца менее 74 мкм. Т. самовоспл. взрывзвеси 500 °С; нижн. конц. предел распр. пл. 230 г/м<sup>3</sup>; макс. давл. взрыва 430 кПа; скорость нарастания давл.: средн. 2 МПа/с, макс. 2,6 МПа/с; МВСК 10% (об.) в азоте [2]. Средства тушения: табл. 4.1, гр. 10.

**Магний-цирконий компактный**, горючее вещество. Т. самовоспл. 645 °С в сухом воздухе, 615 °С во влажном воздухе [285]. Средства тушения: табл. 4.1, гр. 10.

**Магния нафтенат** (ТУ 6-14-714—71), горючая вязкая жидкость. Состав, % (масс.): основное вещество не менее 30, диоктилфталат 60, вода 10. Т. всп. 129 °С; т. самовоспл. 386 °С; темп. пределы распр. пл.: нижн. 120 °С, верхн. 183 °С [48]. Средства тушения: табл. 4.1, гр. 1.

**Магния оксид**, магnezия жженая, MgO, негорючий белый порошок [283].

**Мазут**, горючая жидкость. Представляет собой остаточный продукт после отгона из нефти топливных фракций. Состав, % (масс.): углерод 83,5—88,5, водород 10,5—12,5. Плотн. 890—995 кг/м<sup>3</sup>; тепл. сгор.— (38 074—41 840) кДж/кг. Т. всп. 85 °С; т. самовоспл. 250 °С. Мазуты способны при горении прогреваться в глубину, образуя все возрастающий гомотермический слой. Скорость выгорания 0,015 кг/(м<sup>2</sup>·с); т-ра прогретого слоя 230—300 °С; т-ра пл. 1000 °С [42, 253]. Средства тушения: табл. 4.1, гр. 1.

**Мазут сланцевый дистиллятный** (ТУ 38.30939—75), горючая жидкость. Плотн. 960—1000 кг/м<sup>3</sup>; вязкость 1,6 м<sup>2</sup>/с при 20 °С. Т. всп. 125 °С (о. т.); т. воспл. 132 °С; т. самовоспл. 434 °С [276]. Средства тушения: табл. 4.1, гр. 1.

**Мазут топочный 40**, горючая жидкость. Плотн. 948 кг/м<sup>3</sup>. Т. всп. 140 °С; т. самовоспл. 380 °С; темп. пределы распр. пл.: нижн. 138 °С, верхн. 145 °С [276]. Средства тушения: табл. 4.1, гр. 1.

**Мазут флотский Ф-12**, горючая жидкость. Плотн. 929,5 кг/м<sup>3</sup>. Т. всп. 158 °С; т. самовоспл. 390 °С; темп. пределы распр. пл.: нижн.



106 °С, верхн. 133 °С [252, 253, 311]. Средства тушения: табл. 4.1, гр. 1.

**Майазин**, масляная суспензия атразина, горючее вещество. Состав, % (масс.): атразин 15, синтамин-5 8, синтанол ДС-10 6; синт. жирные спирты фр. С<sub>10</sub>—С<sub>16</sub> 6, вода 5, депарафинированное масло 60. Т. всп. 146 °С; т. самовоспл. 435 °С; темп. пределы распр. пл.: нижн. 133 °С, верхн. 187 °С [282]. Средства тушения: табл. 4.1, гр. 3.

**Мелеиновая кислота**. См. *цис*-Бутендиовая кислота.

**Малеопимаровая кислота техническая**, С<sub>24</sub>Н<sub>32</sub>О<sub>5</sub>, горючий порошок. Мол. масса 400, 25; т. начала плавл. не менее 213 °С; кислотное число 265—290 мг КОН на 1 г. Т. всп. 262 °С (о. т.); т. воспл. 298 °С [311]. Средства тушения: табл. 4.1, гр. 3.

**Малиновая северная эссенция**, легковоспламеняющаяся жидкость. Состав, % (масс.): этиловый спирт 58,56, вода 31,17, спирты ароматические 3,85, ненасыщенные альдегиды 0,55, ненасыщенные спирты 0,01, лактон 0,01, натуральные эфирные масла 0,35; сложные эфиры кислот: уксусной 2,96, масляной 1, фталевой 0,12, коричной 0,67, себадиновой 0,45, фенилглицидной 0,3. Плотн. 948 кг/м<sup>3</sup>; коэф. рефр. 1,386 при 20 °С. Т. всп. 21 °С; т. самовоспл. 514 °С; темп. пределы распр. пл.: нижн. 21 °С, верхн. 40 °С [325]. Средства тушения: табл. 4.1, гр. 1, пены гр. 2.

**Малоновый эфир**. См. Диэтилмалонат.

**Мальва**, семена, горючее вещество. Дисперсность образца 1250 мкм (хлопья). Т. самовоспл. 640 °С; т. тлен. 440 °С; нижн. конц. предел распр. пл. 250 г/м<sup>3</sup> [394]. Средства тушения: табл. 4.1, гр. 3.

**Маннитол**, Д-маннит (ТУ 59/12-1-10-23-1—76) С<sub>6</sub>Н<sub>14</sub>О<sub>6</sub>, горючий порошок. Содержание основного вещества 100% (масс.). Мол. масса 182,17; т. плавл. 166 °С; т. кип. 295 °С при 0,46 кПа; насыпная масса 628 кг/м<sup>3</sup>. Дисперсность образца менее 82 мкм. Т. самовоспл.: аэрогеля 340 °С, аэровзвеси 460 °С; нижн. конц. предел распр. пл. 79 г/м<sup>3</sup>; макс. давл. взрыва 705 кПа; скорость нарастания давл.: средн. 9,8 МПа/с, макс. 22 МПа/с; МВСК 15% (об.); миним. энергия зажигания 40 мДж [423, 280]. Средства тушения: табл. 4.1, гр. 4.

**Марганец**, Мп, горючий серебристо-белый металл. Ат. масса 54,938; т. плавл. 1244 °С; т. кип. 2095 °С. Дисперсность образца менее 50 мкм. Т. самовоспл.: аэрогеля 240 °С, аэровзвеси 450 °С; нижн. конц. предел распр. пл. 125 г/м<sup>3</sup>; макс. давл. взрыва 390 кПа; макс. скорость нарастания давл. 34 МПа/с; миним. энергия зажигания 80 мДж; МВСК 15% (об.) при разбавлении пылевоздушной смеси диоксидом углерода [216, 471, 532, 592]. Средства тушения: табл. 4.1, гр. 10.

**Марганца ванцид**, С<sub>6</sub>Н<sub>12</sub>Н<sub>2</sub>МпS<sub>4</sub>, фунгицид, горючий порошок. Дисперсность образца менее 74 мкм. Т. самовоспл.: аэрогеля 120 °С, аэровзвеси 300 °С; нижн. конц. предел распр. пл. 70 г/м<sup>3</sup>; при конц. пыли 1000 г/м<sup>3</sup> макс. давл. взрыва 620 кПа; скорость нарастания давл.: средн. 8,3 МПа/с, макс. 32,4 МПа/с; миним. энергия зажигания аэровзвеси 280 мДж [423]. Средства тушения: табл. 4.1, гр. 4.

**Марганца нафтенат** (ТУ 6-09-07-352—74), горючий порошок. Содержание марганца 9,92 % (масс.). Дисперсность образца менее 200 мкм. Т. самовоспл. аэрогеля 312 °С; нижн. конц. предел распр. пл. 116 г/м<sup>3</sup>; скорость нарастания давл.: средн. 1,8 МПа/с, макс. 2,8 МПа/с; МВСК 4,1% (об.) [282]. Средства тушения: табл. 4.1, гр. 3.

**Масла спиртовые**, легковоспламеняющаяся жидкость. Состав, % (масс.): альдегиды и кетоны 35, фурановые соединения 20, фурфурол 18; эфиры 20, летучие вещества 2—3. Плотн. 876 кг/м<sup>3</sup>; пределы разгонки 23—99 °С. Т. всп. 1 °С; т. воспл. 3 °С; т. самовоспл. 338 °С; темп. пределы распр. пл.: нижн. —4 °С; верхн. 28 °С; масс. скорость выгор. 2,16 кг/м<sup>2</sup>; линейная скорость выгор. 2,47 мм/мин [251]. Средства тушения: табл. 4.1, гр. 2.

**Масляная пыль копры**, горюча. Масличность 32,2% (масс.); влажность 3,80%; зольность 12,16%. Нижн. конц. предел распр. пл. 27 г/м<sup>3</sup> [177]. Средства тушения: табл. 4.1, гр. 4.

**Масляная пыль сои от рушек**, горюча. Масличность 11,83%; влажность 6,03%; зольность 21,26%. Нижн. конц. предел распр. пл. 55 г/м<sup>3</sup> [177]. Средства тушения: табл. 4.1, гр. 4.

**Масло авиационное МК-22**, горючая вязкая жидкость. Плотн. 901,5 кг/м<sup>3</sup>. Т. всп. 259 °С; т. самовоспл. 380 °С; темп. пределы распр. пл.: нижн. 228 °С; верхн. 254 °С [174, 252, 253]. Средства тушения: табл. 4.1, гр. 1.

**Масло авиационное МС-20**, горючая жидкость. Мол. масса 551; плотн. 895 кг/м<sup>3</sup>; т. плавл. 18 °С. Т. всп.: 246 °С (з. т.), 262 (о. т.); т. воспл. 312 °С; т. самовоспл. 380 °С; темп. пределы распр. пл.: нижн. 245 °С, верхн. 266 °С. Средства тушения: табл. 4.1, гр. 1.

**Масло автотракторное АК-10**, горючая вязкая жидкость. Плотн. 930 кг/м<sup>3</sup>. Т. всп. 167 °С; т. самовоспл. 340 °С; темп. пределы распр. пл.: нижн. 154 °С, верхн. 193 °С [174, 252, 253]. Средства тушения: табл. 4.1, гр. 1.

**Масло автотракторное АК-15**, горючая вязкая жидкость. Плотн. 930,6 кг/м<sup>3</sup>. Т. всп. 217 °С; т. самовоспл. 340 °С; темп. пределы распр. пл.: нижн. 187 °С; верхн. 225 °С [174, 252, 253]. Средства тушения: табл. 4.1, гр. 1.

**Масло аирное эфирное**, горючая жидкость. Плотн. 960 кг/м<sup>3</sup>; т. кип. 100—130 °С при 1,33 кПа. Т. всп. 108 °С; т. воспл. 121 °С [316]. Средства тушения: табл. 4.1, гр. 1.

**Масло ализариновое** (ГОСТ 6990—75), горючая желтая жидкость. Содержание основного вещества 66% (масс.). Т. всп. 133 °С; т. воспл. 139 °С; т. самовоспл. 342 °С. Средства тушения: табл. 4.1, гр. 1.

**Масло АМТ-300Т**, горючая вязкая жидкость. Состав, % (масс.): нафтен-парафиновые углеводороды 18, ароматические 81, смолы 1. Плотн. 1016 кг/м<sup>3</sup> при 20 °С; коэф. рефр. 1,590 при 20 °С; вязкость 0,052 м<sup>2</sup>/с при 100 °С; т. начала кип. 330 °С. Т. всп.: 189 °С (з. т.), 196 °С (о. т.); т. воспл. 227 °С; т. самовоспл. 334 °С (метод МакНИИ); темп. пределы распр. пл.: нижн. 171 °С, верхн. 215 °С [270]. Средства тушения: табл. 4.1, гр. 1.

**Масло анисовое**, горючая жидкость. Плотн. 971—984 кг/м<sup>3</sup>; т. плавл. 15—19 °С; т. кип. 230—240 °С; Т. всп. 100 °С; т. воспл. 106 °С [316]. При контакте с волокнистыми материалами может вызвать химическое самовозгорание. Средства тушения: табл. 4.1, гр. 1.

**Масло апельсиновое**, легковоспламеняющаяся жидкость. Т. всп. 64 °С (о. т.); т. самовоспл. 205 °С; темп. пределы распр. пл.: нижн. 42 °С, верхн. 97 °С. Контакт с волокнистыми материалами может вызвать химическое самовозгор. [110]. Средства тушения: табл. 4.1, гр. 1.

**Масло арахисовое**, горючая жидкость. Плотн. 920 кг/м<sup>3</sup>; т. плавл. 2,7 °С; иодное число 92—92,5. Т. всп. 234 °С; т. самовоспл. 412 °С.

Контакт с волокнистыми материалами может вызвать химическое самовозгор. [111, 252, 472]. Средства тушения: табл. 4.1, гр. 1.

**Масло (ароматическое) пластар С**, горючая масса. Состав, % (масс.): парафино-нафтеновые углеороды 11,4; ароматические углеводороды 85,8; смолы 2,8. Плотн. 962 кг/м<sup>3</sup>; коэф. рефр. 1,5428 при 50 °С; вязкость кинематическая 0,093 м<sup>2</sup>/с при 100 °С. Т. всп. 214 °С (о. т.); т. воспл. 257 °С; т. самовоспл. 375 °С. Средства тушения: табл. 4.1, гр. 1.

**Масло АУП**, горючая жидкость. Плотн. 834 кг/м<sup>3</sup>. Т. всп.: 147 °С (з. т.), 152 °С (о. т.); т. воспл. 170 °С; т. самовоспл. 241 °С; темп. пределы распр. пл.: нижн. 140 °С, верхн. 196 °С [92]. Средства тушения: табл. 4.1, гр. 1.

**Масло Б-3В**, горючая жидкость. Плотн. 994 кг/м<sup>3</sup>; кинематическая вязкость 0,05 м<sup>2</sup>/с при 100 °С; т. плавл. —60 °С; кислотное число 4,54 мг КОН на 1 г; иодное число 6,74. Т. всп. 251 °С (о. т.); т. воспл. 286 °С; т. самовоспл. 400 °С; темп. пределы распр. пл.: нижн. 161 °С, верхн. 246 °С [276]. Средства тушения: табл. 4.1, гр. 1.

**Масло белое катализаторное**, горючая жидкость. Плотн. 1870 кг/м<sup>3</sup> при 15,5 °С; вязкость 0,32 м<sup>2</sup>/с при 21 °С; т. плавл. 17,8 °С. Т. всп. 159 °С (о. т.); т. воспл. 167 °С; т. самовоспл. 316 °С; темп. пределы распр. пл.: нижн. 127 °С, верхн. 211 °С [276]. Средства тушения: табл. 4.1, гр. 1.

**Масло «Брайстек»**, горючая жидкость. Плотн. 900 кг/м<sup>3</sup>. Т. всп. 257 °С; т. самовоспл. 369 °С [252]. Средства тушения: табл. 4.1, гр. 1.

**Масло вазелиновое медицинское**, горючая вязкая жидкость. Плотн. 875 кг/м<sup>3</sup>. Т. всп. 187 °С (о. т.); т. самовоспл. 290 °С; темп. пределы распр. пл.: нижн. 124 °С, верхн. 190 °С [110, 174, 252, 253]. Средства тушения: табл. 4.1, гр. 1.

**Масло вазелиновое приборное МЗЙ**, горючая жидкость. Плотн. 869 кг/м<sup>3</sup>. Т. всп. 127 °С; т. самовоспл. 290 °С; темп. пределы распр. пл.: нижн. 116 °С, верхн. 145 °С [174, 252, 311]. Средства тушения: табл. 4.1, гр. 1.

**Масло веретенное 2 (индустриальное 12)**, горючая жидкость. Плотн. 897 кг/м<sup>3</sup>. Т. всп. 164 °С; т. самовоспл. 280 °С; темп. пределы распр. пл.: нижн. 125 °С, верхн. 175 °С [174, 252, 393]. Средства тушения: табл. 4.1, гр. 1.

**Масло веретенное «3» (индустриальное 20)**, горючая жидкость. Плотн. 912,7 кг/м<sup>3</sup>. Т. всп. 158 °С; т. самовоспл. 320 °С; темп. пределы распр. пл.: нижн. 154 °С, верхн. 204 °С. С повышением давления наблюдается значительное снижение т. самовоспл. [252, 368]. Средства тушения: табл. 4.1, гр. 1.

**Масло ветиверное**, горючая вязкая жидкость. Содержит смолы терпены и их производные (главным образом, селены и кетоны). Плотн. 984—1019 кг/м<sup>3</sup>; в воде не раствор. Т. всп. 130 °С [367]. Средства тушения: табл. 4.1, гр. 1.

**Масло висциновое (заменитель)**, трудногорючая жидкость. Состав, % (масс.): поливиниловый спирт (загуститель) 3, хлорид кальция 20, глицерин 30, вода 47. Плотн. 1250 кг/м<sup>3</sup>. Т. всп. отсут. до 110 °С (вскипает); т. самовоспл. 440 °С; местное загорание может быть при испарении воды [252]. Средства тушения: табл. 4.1, гр. 1.

**Масло ВМ-4**, горючая вязкая жидкость. Плотн. 908 кг/м<sup>3</sup>. Т. всп. 212 °С; т. самовоспл. 400 °С; темп. пределы распр. пл.: нижн. 117 °С, верхн. 197 °С [174, 253]. Средства тушения: табл. 4.1, гр. 1.

**Масло генераторное легко-среднее**, горючая жидкость. Мол. масса 260; плотн. 980 кг/м<sup>3</sup>. Т. всп. 91—123 °С (о. т.); т. самовоспл.

388—418 °С; нижн. темп. предел распр. пл. 98 ° [176, 276]. Средства тушения: табл. 4.1, гр. 1.

**Масло генераторное тяжелое**, горючая жидкость. Мол. масса 300; плотн. 1030 кг/м<sup>3</sup>. Т. всп. 112—182 °С (о. т.); т. самовоспл. 410—435 °С [276]. Средства тушения: табл. 4.1, гр. 1.

**Масло горчичное**, горючая жидкость, склонна к химическому самовозгоранию. Иодное число 92—107. Т. всп. 296 °С; т. самовоспл. 396 °С [111]. Средства тушения: табл. 4.1, гр. 2.

**Масло для вакуумной закалки ВЗ-1**, горючая коричневая жидкость. Плотн. 862 кг/м<sup>3</sup> при 20 °С; кинематическая вязкость 0,159 м<sup>2</sup>/с при 50 °С. Т. всп.: 168 °С (з. т.), 185 (о. т.); т. воспл. 201 °С; т. самовоспл. 288 °С; темп. пределы распр. пл.: нижн. 146 °С, верхн. 228 °С. Средства тушения: табл. 4.1, гр. 1.

**Масло для гидравлических амортизаторов МГП-10**, горючая темно-коричневая жидкость. Плотн. 898 кг/м<sup>3</sup> при 20 °С; кинематическая вязкость 0,117 м<sup>2</sup>/с при 50 °С; т. плавл. —43 °С. Т. всп.: 117 °С (з. т.), 143 °С (о. т.); т. воспл. 167 °С; т. самовоспл. 250 °С; темп. пределы распр. пл.: нижн. 137 °С, верхн. 193 °С. Средства тушения: табл. 4.1, гр. 1.

**Масло для шпалопротитки**, горючая жидкость. Мол. масса 250; плотн. 980 кг/м<sup>3</sup>. Т. всп. 90 °С (о. т.); т. самовоспл. 395 °С; нижн. темп. предел распр. пл. 105 °С [176, 276]. Средства тушения: табл. 4.1, гр. 1.

**Масло зеленое**, горючая вязкая коричнево-зеленая жидкость, склонна к химическому самовозгоранию. Плотн. 953 кг/м<sup>3</sup>; коэф. рефр. 1,5260. Т. всп.: 68 °С (з. т.), 72 °С (о. т.); т. воспл. 86 °С; т. самовоспл. 243 °С; темп. пределы распр. пл.: нижн. 64 °С, верхн. 93 °С. Средства тушения: табл. 4.1, гр. 1.

**Масло И-5А**, горючая жидкость. Плотн. 887—888 кг/м<sup>3</sup> при 20 °С; коэф. рефр. 1,4927—1,4932 при 20 °С; кинематическая вязкость 0,047—0,049 м<sup>2</sup>/с при 50 °С. Т. всп.: 118—127 °С (з. т.), 125—131 °С (о. т.); т. воспл. 139—148 °С; т. самовоспл. 235—242 °С; темп. пределы распр. пл.: нижн. 118—121 °С, верхн. 162—167 °С [12, 74, 270]. Средства тушения: табл. 4.1, гр. 1.

**Масло иланг-иланговое**, горючая жидкость, склонна к химическому самовозгоранию. Основные компоненты: бензилбензоат, бензилацетат, метиловый эфир крезолола, ацетат гераниола, неролидол. Плотн. 945—975 кг/м<sup>3</sup>; коэф. рефр. 1,501—1,509; в воде не раствор. Т. всп. 87 °С; т. самовоспл. 400 °С [110, 367]. Средства тушения: табл. 4.1, гр. 1.

**Масло иммерсионное кедровое сибирское (ТУ 81-05-79—69)**, горючая жидкость, склонная к химическому самовозгоранию. Плотн. 870 кг/м<sup>3</sup>; коэф. рефр. 1,5160. Т. всп. 92 °С; т. самовоспл. 230 °С [311]. Средства тушения: табл. 4.1, гр. 1.

**Масло индустриальное 45 (машинное С)**, горючая вязкая жидкость. Плотн. 917,1 кг/м<sup>3</sup>. Т. всп. 181 °С; т. самовоспл. 355 °С; темп. пределы распр. пл.: нижн. 146 °С, верхн. 190 °С [253]. Средства тушения: табл. 4.1, гр. 1.

**Масло индустриальное 50 (машинное СУ)**, горючая вязкая жидкость. Плотн. 903 кг/м<sup>3</sup>. Т. всп. 200 °С; т. самовоспл. 380 °С; темп. пределы распр. пл.: нижн. 146 °С, верхн. 191 °С [253]. Средства тушения: табл. 4.1, гр. 1.

**Масло какао**, горючая жидкость, склонна к химическому самовозгоранию. Иодное число 34—38. Т. всп. 248 °С; т. самовоспл. 462 °С [110]. Средства тушения: табл. 4.1, гр. 1.

**Масло камфорное**, легко воспламеняющаяся жидкость, склонна к химическому самовозгоранию. Состав, % (масс.): камфара 48,2, этанол 23,6, фенол 2,1, трициклен 0,8, изокамфен 3,3,  $\Delta^3$ -карен 0,6, дипентен 1,1, фенхон 1,8, изофенхон 13,1, изоборнеол 5,0. Т. всп. 22 °С; т. самовоспл. 384 °С; нижн. конц. предел распр. пл. 4% (об.) [20, 311, 433, 447, 540]. Средства тушения: табл. 4.1, гр. 2.

**Масло каанифольное**, горючая жидкость. Плотн. 980 кг/м<sup>3</sup>. Т. всп. 130 °С; т. самовоспл. 342 °С [252, 447]. Средства тушения: табл. 4.1, гр. 1.

**Масло касторовое**, горючая жидкость. Плотн. 960 кг/м<sup>3</sup>; т. плавл. -12 °С; т. кип. 313 °С; иодное число 82—91. Т. всп.: 220 °С (з. т.), 285 °С (о. т.); т. самовоспл. 453 °С [433, 447, 526]. При контакте с волокнистыми материалами склонно к химическому самовозгоранию. Средства тушения: табл. 4.1, гр. 1.

**Масло касторовое медицинское**, горючая вязкая жидкость, склонна к химическому самовозгоранию. Т. всп. 250 °С. При контакте с волокнистыми материалами склонно к химическому самовозгоранию. Средства тушения: табл. 4.1, гр. 1.

**Масло касторовое нерафинированное техническое** (ГОСТ 6757—73), горючая желтая жидкость, склонна к химическому самовозгоранию. Т. всп.: 263 °С (з. т.), 295 °С (о. т.); т. воспл. 329 °С; т. самовоспл. 411 °С. При контакте с волокнистыми материалами склонно к химическому самовозгоранию. Средства тушения: табл. 4.1, гр. 2.

**Масло касторовое сульфатированное**, трудногорючая вязкая жидкость, склонна к химическому самовозгоранию. Состав, % (масс.): органически связанный серный ангидрид 7,7, сульфат натрия 0,8, вода 21,6. Плотн. 1064 кг/м<sup>3</sup>; т. плавл. -15 °С. Т. самовоспл. 399 °С [227]. При контакте с волокнистыми материалами склонно к химическому самовозгоранию. Средства тушения: табл. 4.1, гр. 2.

**Масло кокосовое**, горючая жидкость, склонна к химическому самовозгоранию. Плотн. 910 кг/м<sup>3</sup>; т. плавл. 22 °С. Т. всп.: 216 °С (з. т.), 282 °С (о. т.) [447]. При контакте с волокнистыми материалами склонно к химическому самовозгоранию. Средства тушения: табл. 4.1, гр. 2.

**Масло компрессорное**, горючая вязкая жидкость. Образец 1: состав, % (масс.): масло МС-20 93,995, присадка ЦИАТИМ-339 6,0, присадка ПМС-200А 0,005. Темп. пределы распр. пл.: нижн. 200 °С, верхн. 247 °С. Образец 2: состав, % (масс.): масло МС-20 93,495, присадка ЦИАТИМ-339 4,0, присадка ПМС 200А 0,005, присадка ПМС 0,5, присадка ДФ-12,0. Темп. пределы распр. пл.: нижн. 207 °С, верхн. 244 °С. Средства тушения: табл. 4.1, гр. 1.

**Масло компрессорное МК-22П**, горючая вязкая красно-коричневая жидкость. Темп. пределы распр. пл.: нижн. 215 °С, верхн. 242 °С. Средства тушения: табл. 4.1, гр. 1.

**Масло конопляное**, горючая жидкость, склонна к химическому самовозгоранию. Плотн. 922—932 кг/м<sup>3</sup>; иодное число 110—130. Т. всп. 119—240 °С; т. самовоспл. 410 °С [111, 253]. Средства тушения: табл. 4.1, гр. 1.

**Масло кориандросе эфирное**, легко воспламеняющаяся жидкость. Плотн. 866—877 кг/м<sup>3</sup>; т. кип. 75—95 °С при 1,33 кПа. Т. всп. 55 °С; т. воспл. 72 °С; т. самовоспл. 290 °С; темп. пределы распр. пл.: нижн. 42 °С, верхн. 97 °С. При контакте с волокнистыми материалами может вызвать химическое самовозгорание [11, 316]. Средства тушения: табл. 4.1, гр. 1.

**Масло креозотовое древесносмоляное** (ТУ 81-05-31—72), горючая жидкость, склонна к химическому самовозгоранию. Содержание воды 4% (об.). Плотн. 1039 кг/м<sup>3</sup>. Т. всп. 81 °С; т. воспл. 97 °С; т. самовоспл. 433 °С; темп. пределы распр. пл.: нижн. 72 °С, верхн. 89 °С [311]. Средства тушения: табл. 4.1, гр. 1.

**Масло кубебы**, горючая жидкость, склонна к химическому самовозгоранию. Содержание основного вещества 76,2% (масс.). Т. всп. 77 °С (о. т.); т. воспл. 85 °С; т. самовоспл. 238 °С; нижн. темп. предел распр. пл. 57 °С [35]. Средства тушения: табл. 4.1, гр. 1.

**Масло кукурузное, маисовое**, горючая светло-желтая жидкость. Состав, % (масс.): линолевая кислота 40—56, олеиновая кислота 30—49, насыщенная кислота C<sub>14</sub>—C<sub>24</sub> 10—14. Плотн. 920 кг/м<sup>3</sup>; т. плавл. -10 °С; в воде не раствор. Т. всп. 254 °С; т. самовоспл. 393 °С. Склонно к самовозгоранию при контакте с пористыми или волокнистыми материалами [252, 549]. Средства тушения: табл. 4.1, гр. 1.

**Масло кунжутное сырое II сорта**, горючая жидкость, склонна к химическому самовозгоранию. Плотн. 916 кг/м<sup>3</sup>. Т. всп. 236 °С; т. самовоспл. 410 °С; темп. пределы распр. пл.: нижн. 217 °С, верхн. 236 °С [253]. Средства тушения: табл. 4.1, гр. 1.

**Масло «Л» для высокоскоростных механизмов (велосит)**, горючая жидкость. Плотн. 882 кг/м<sup>3</sup> при 20 °С; т. плавл. -25 °С. Т. всп.: 120 °С (з. т.), 129 °С (о. т.); т. воспл. 139 °С; т. самовоспл. 250 °С; темп. пределы распр. пл.: нижн. 109 °С, верхн. 140 °С [253]. Средства тушения: табл. 4.1, гр. 1.

**Масло лавандовое**, горючая светло-желтая жидкость. Т. всп. 70 °С; т. воспл. 80 °С; т. самовоспл. 251 °С [264]. Средства тушения: табл. 4.1, гр. 1.

**Масло ЛД для литья под давлением**, легко воспламеняющаяся жидкость. Т. всп.: 55 °С (з. т.), 69 °С (о. т.); т. воспл. 85 °С; т. самовоспл. 269 °С; темп. пределы распр. пл.: нижн. 53 °С, верхн. 86 °С [276]. Средства тушения: табл. 4.1, гр. 1.

**Масло лемонграссовое**, горючая жидкость, склонна к химическому самовозгоранию. Содержание основного вещества 74,5% (масс.). Плотн. 870—910 кг/м<sup>3</sup>. Т. всп. 92 °С (о. т.); т. воспл. 100 °С; т. самовоспл. 239 °С, емн. пределы распр. пл.: нижн. 68 °С, верхн. 80 °С [35]. Средства тушения: табл. 4.1, гр. 1.

**Масло льняное**, горючая жидкость. Плотн. 930 кг/м<sup>3</sup>; т. плавл. -19 °С; т. кип. 343 °С; иодное число 175—200; склонна к химическому самовозгоранию при нанесении на волокнистые материалы. Образец сырого масла имеет т. всп. 140—300 °С; т. самовоспл. 438 °С [252, 552]. Средства тушения: табл. 4.1, гр. 1.

**Масло маковое**, горючая жидкость, склонна к химическому самовозгоранию. Иодное число 132—157. Т. самовоспл. 330 °С [110]. Средства тушения: табл. 4.1, гр. 1.

**Масло МГД-14**, горючая коричневая жидкость. Т. всп.: 191 °С (з. т.), 238 °С (о. т.); т. воспл. 269 °С; т. самовоспл. 355 °С; темп. пределы распр. пл.: нижн. 183 °С, верхн. 222 °С [276]. Средства тушения: табл. 4.1, гр. 1.

**Масло МГД-14М малозольное**, горючая коричневая жидкость. Состав, % (масс.): присадка Амоко 9250 3,0, присадка (производное бензиламина) 1,0; присадка сульфатная С-150 0,6 (или С-300 0,3), присадка на основе алкилтиофосфатов 0,5, присадка антипенная ПМС-200А 0,003, базовое масло М-14 94,9. Т. застыв. -14 °С. Т. всп.: 203 °С (з. т.), 236 °С (о. т.); т. воспл. 276 °С;



т. самовоспл. 379 °С; темп. пределы распр. пл.: нижн. 192 °С, верхн. 256 °С [276]. Средства тушения: табл. 4.1, гр. 1.

**Масло метанольное**, легковоспламеняющаяся желтоватая жидкость. Состав, % (масс.): основное вещество 40, метанол 26, вода 34. Т. исп. 28 °С; т. самовоспл. 462 °С; темп. пределы распр. пл.: нижн. 29 °С, верхн. 55 °С [277]. Средства тушения: табл. 4.1, гр. 2.

**Масло миндальное**, горючая жидкость, склонна к химическому самовозгоранию. Иодное число 92—105. Т. исп. 64 °С; т. самовоспл. 205 °С [110]. Средства тушения: табл. 4.1, гр. 1.

**Масло минеральное базовое СТП 148-75** (Омский НПК), горючая жидкость. Плотн. 884 кг/м<sup>3</sup> при 20 °С; кинемат. вязкость 0,68 м<sup>2</sup>/с при 50 °С и 0,1 м<sup>2</sup>/с при 100 °С; т. застыв. —15 °С. Т. исп.: 191 °С (з. т.), 216 °С (о. т.); т. воспл. 250 °С; т. самовоспл. 329 °С; темп. пределы распр. пл.: нижн. 186 °С, верхн. 230 °С. Средства тушения: табл. 4.1, гр. 1.

**Масло «Мобилтерм-594»**, горючая желтая жидкость. Плотн. 875 кг/м<sup>3</sup>; коэф. рефр. 1,4873 при 20 °С; вязкость 0,8 м<sup>2</sup>/с при 20 °С; т. начала кипения 268 °С. Т. исп.: 128 °С (з. т.), 134 °С (о. т.); т. воспл. 154 °С; т. самовоспл. 235 °С; темп. пределы распр. пл.: нижн. 130 °С, верхн. 159 °С [270]. Средства тушения: табл. 4.1, гр. 1.

**Масло «Мобилтерм-660»**, горючая жидкость. Плотн. 967 кг/м<sup>3</sup>; вязкость 0,051 м<sup>2</sup>/с при 100 °С; т. начала кип. 350 °С. Т. исп. 185 °С; т. воспл. 221 °С; т. самовоспл. 296 °С (метод МакНИИ); темп. пределы распр. пл.: нижн. 153 °С, верхн. 211 °С [270]. Средства тушения: табл. 4.1, гр. 1.

**Масло МП-2 для печатных красок**, горючая желтая жидкость. Т. исп.: 118 °С (з. т.), 151 °С (о. т.); т. воспл. 160 °С; т. самовоспл. 256 °С; темп. пределы воспл.: нижн. 117 °С, верхн. 146 °С [276]. Средства тушения: табл. 4.1, гр. 1.

**Масло МП-14 для черных газетных красок**, горючая темно-коричневая жидкость. Состав, % (масс.): вакуумный дистиллят Анастасьевской нефти 97,6, полиэтилен 2,0, полкметакрилат «Д» 0,4. Плотн. 890 кг/м<sup>3</sup> при 20 °С; т. начала кип. 270 °С. Т. исп.: 184 °С (з. т.), 204 °С (о. т.); т. воспл. 244 °С; т. самовоспл. 374 °С [276]. Средства тушения: табл. 4.1, гр. 1.

**Масло мускатного шалфея**, горючая жидкость, склонна к химическому самовозгоранию. Т. исп. 98 °С; т. самовоспл. 280 °С; темп. пределы распр. пл.: нижн. 89 °С, верхн. 111 °С [110]. Средства тушения: табл. 4.1, гр. 1.

**Масло мягчитель стабилоил-18**, горючая жидкость. Плотн. 870—890 кг/м<sup>3</sup>; т. застыв. —15 °С. Т. исп. 200 °С (о. т.); т. воспл. 245 °С; т. самовоспл. 350 °С; темп. пределы распр. пл.: нижн. 195 °С, верхн. 232 °С [283]. Средства тушения: табл. 4.1, гр. 1.

**Масло мятное**, горючая светло-желтая жидкость, склонна к химическому самовозгоранию. Т. исп. 71 °С; т. воспл. 85 °С; т. самовоспл. 286 °С; темп. пределы распр. пл.: нижн. 69 °С, верхн. 110 °С [264]. Средства тушения: табл. 4.1, гр. 1.

**Масло нефтяное ПН-6**, Аромат (ГОСТ 12861—67), горючая вязкая жидкость. Т. исп. 262 °С; т. воспл. 310 °С; т. самовоспл. 391 °С [276]. Средства тушения: табл. 4.1, гр. 1.

**Масло нефтяное сульфированное**, горючая жидкость. Плотн. 930 кг/м<sup>3</sup> при 20 °С; кинематическая вязкость 1,00—1,50 м<sup>2</sup>/с при 50 °С; т. плавл. —14 °С. Т. исп. 147 °С (о. т.); т. самовоспл. 330 °С. Средства тушения: табл. 4.1, гр. 1.

**Масло НМТ-6**, горючая желтая жидкость. Состав, % (масс.): нафтено-парафиновые углеводороды 94, ароматические 6. Плотн. 870 кг/м<sup>3</sup> при 20 °С; коэф. рефр. 1,4741 при 20 °С; вязкость 0,056 м<sup>2</sup>/с при 100 °С. Т. исп.: 198 °С (з. т.), 205 °С (о. т.); т. воспл. 273 °С; т. самовоспл. 274 °С; темп. пределы распр. пл.: нижн. 189 °С, верхн. 204 °С [270]. Средства тушения: табл. 4.1, гр. 1.

**Масло оливковое**, горючая светло-желтая жидкость. Плотн. 910 кг/м<sup>3</sup>; т. плавл. —6 °С; иодное число 75—88. Т. исп. 244 °С; т. самовоспл. 380 °С [252, 264, 451, 549]. Средства тушения: табл. 4.1, гр. 1.

**Масло ОМТИ, образец 12/152** (Куйбышевский филиал ВНИИ НП), горючая темно-коричневая жидкость. Плотн. 1130 кг/м<sup>3</sup>; кинемат. вязкость 0,23 м<sup>2</sup>/с при 50 °С; кислотное число 0,029 мг КОН на 1 г. Т. исп. 240 °С (о. т.); т. самовоспл. 559 °С. Средства тушения: табл. 4.1, гр. 1.

**Масло П-28**, горючая вязкая жидкость. Плотн. 900 кг/м<sup>3</sup>. Т. исп. 257 °С; т. самовоспл. 369 °С [253]. Средства тушения: табл. 4.1, гр. 1.

**Масло пальмовое**, горючее вещество, склонно к химическому самовозгоранию. Плотн. 920 кг/м<sup>3</sup>; т. плавл. 26,6—43,3 °С; иодное число 12—57. Т. исп. 216 °С; т. самовоспл. 316 °С [252, 447, 454, 549]. Средства тушения: табл. 4.1, гр. 1.

**Масло парафиновое**, горючая жидкость. Плотн. 830—900 кг/м<sup>3</sup>; т. кип. 360 °С. Т. исп. 135—260 °С (о. т.); т. самовоспл. 260—371 °С [453, 447, 549]. Средства тушения: табл. 4.1, гр. 1.

**Масло парфюмерное** (ГОСТ 4225—76), горючая жидкость. Плотн. 870 кг/м<sup>3</sup>; коэф. рефр. 1,477. Т. исп. 170 °С; т. самовоспл. 240 °С; темп. пределы распр. пл.: нижн. 170 °С, верхн. 232 °С [252]. Средства тушения: табл. 4.1, гр. 1.

**Масло перилловое**, горючая жидкость, склонна к химическому самовозгоранию. Плотн. 930—940 кг/м<sup>3</sup>; т. плавл. —5 °С; иодное число 177—208. Т. исп. 145—239 °С; т. самовоспл. 446 °С [111, 252, 526]. Средства тушения: табл. 4.1, гр. 1.

**Масло перфторогорное ЛЗ-ПМ-1**, горючая вязкая темно-коричневая жидкость. Содержание серы 1,7% (масс.). Мол. масса 226,8—379,7; кинемат. вязкость 0,55 м<sup>2</sup>/с при 50 °С. Т. исп.: 162 °С (з. т.), 194 °С (о. т.); т. воспл. 242 °С; т. самовоспл. 278 °С. Средства тушения: табл. 4.1, гр. 1.

**Масло «печное»**, горючая ярко-оранжевая жидкость. Состав, % (масс.): дивинилбензол не менее 18, диэтилбензол 30—35, этилстирол 40. Т. исп. 64 °С (о. т.); т. воспл. 71 °С; т. самовоспл. 451 °С; темп. пределы распр. пл.: нижн. 53 °С, верхн. 87 °С [101]. Средства тушения: табл. 4.1, гр. 1.

**Масло пихтовое** (ГОСТ 11699—66), легковоспламеняющаяся желтая жидкость. Плотн. 893—907 кг/м<sup>3</sup>; т. кип. 140—262 °С. Состав, % (масс.): пинен 10—30, 1-камфен 10—20, Δ<sup>3</sup>-карен 5—10, 1-борнилацетат 30—40, лимонен 5—7, сантен 3—4, 1-борнеол 1—6, сесквитерпены 2—4. Значение показателей пожароопасности приведены в табл. 5.39. Средства тушения: табл. 4.1, гр. 1.

**Масло пластификатор ПИМ-1**, горючая жидкость. Плотн. 890—911 кг/м<sup>3</sup>. Т. исп. 224 °С (о. т.); т. воспл. 234 °С. Средства тушения: табл. 4.1, гр. 1.

**Масло подсолнечное**, горючая жидкость, склонна к химическому самовозгоранию. Состав, % (масс.): азелаевая кислота 46—62, олеиновая кислота 24—40, насыщенные кислоты C<sub>15</sub>—C<sub>18</sub>. Плотн. 920—927 кг/м<sup>3</sup> при 15 °С; т. застыв. —19 °С; иодное число 119—145;



Таблица 5.39. Показатели пожароопасности пихтового масла

Содержание 1-борнил-ацетата в образце, % (масс)	Т. восп., °С	Т. самовоспл., °С
27,5	38	252
30,0	40	244
31,5	40	245
33,5	41	245

в воде не раствор. Т. восп. 204—229 °С; т. самовоспл. 370 °С; темп. пределы распр. пл.: нижн. 204 °С, верхн. 229 °С [174, 252, 253]. Средства тушения: табл. 4.1, гр. 1.

**Масло подсолнечное эпоксидированное**,  $C_{63}H_{114}O_{15}$ , горючая жидкость, склонна к химическому самовозгоранию. Состав, % (масс.): основное вещество 99,9, летучие 0,1. Т. восп. 121 °С; т. самовоспл. 385 °С; темп. пределы распр. пл.: нижн. 103 °С, верхн. 120 °С. Средства тушения: табл. 4.1, гр. 1.

**Масло приборное МВП**, горючая вязкая жидкость. Плотн. 869 кг/м<sup>3</sup>. Т. восп. 127 °С; т. самовоспл. 300 °С; темп. пределы распр. пл.: нижн. 119 °С, верхн. 159 °С [252, 253]. Средства тушения: табл. 4.1, гр. 1.

**Масло ПТУ** (ТУ 38.40926—76), горючая жидкость. Плотн. не менее 990 кг/м<sup>3</sup>; т. начала кип. 180 °С; при 260 °С перегоняется 50% жидкости. Т. восп.: 65 °С (з. т.), 80 °С (о. т.); т. воспл. 95 °С; т. самовоспл. 421 °С; нижн. конц. предел распр. пл. 0,6% (об.) при 60 °С; темп. пределы распр. пл.: нижн. 57 °С, верхн. 105 °С [276]. Средства тушения: табл. 4.1, гр. 1.

**Масло-разбавитель для присадки А-9250** (ТУ 38.4046—80), горючая светло-желтая жидкость. Т. застыв. —9 °С. Т. восп.: 172 °С (з. т.), 195 °С (о. т.); т. воспл. 223 °С; т. самовоспл. 348 °С; темп. пределы распр. пл.: нижн. 179 °С, верхн. 230 °С [276]. Средства тушения: табл. 4.1, гр. 1.

**Масло сивушное**, легковоспламеняющаяся вязкая жидкость, склонна к химическому самовозгоранию. Плотн. 830 кг/м<sup>3</sup>. Т. восп. 40 °С; т. самовоспл. 400 °С; темп. пределы распр. пл.: нижн. 5 °С, верхн. 53 °С [20, 253]. Средства тушения: табл. 4.1, гр. 1.

**Масло сланцевое для пропитки древесины** (ГОСТ 10836—78), горючая вязкая жидкость. Мол. масса 250; плотн. 990 кг/м<sup>3</sup>; т. начала кип. 190 °С. Т. восп. 100 °С (о. т.); т. самовоспл. 395 °С; нижн. конц. предел распр. пл. 0,52% (об.) при 95 °С; темп. пределы распр. пл.: нижн. 95 °С, верхн. 135 °С [176, 276]. Средства тушения: табл. 4.1, гр. 1.

**Масло сланцевое дорожное** (ТУ 38 19913—76), горючая жидкость. Т. восп. 110—120 °С (о. т.); т. воспл. 120—130 °С; т. самовоспл. 360 °С [276]. Средства тушения: табл. 4.1, гр. 1.

**Масло соевое**, горючая жидкость, склонна к химическому самовозгоранию. Плотн. 920 кг/м<sup>3</sup>; т. плавл. 22 °С; иодное число 114—139. Т. восп. 120—240 °С; т. самовоспл. 461 °С [111, 174, 433, 447]. Средства тушения: табл. 4.1, гр. 1.

**Масло соевое эпоксидированное**,  $C_{63}H_{114}O_{15}$ , горючая жидкость, склонна к химическому самовозгоранию. Состав, % (масс.): основное вещество 99,9, летучие 0,1. Т. восп. 115 °С; т. воспл. 230 °С; т. само-

воспл. 385 °С; темп. пределы распр. пл.: нижн. 108 °С, верхн. 122 °С. Средства тушения: табл. 4.1, гр. 1.

**Масло соляровое**, горючая жидкость. Плотн. 892 кг/м<sup>3</sup>; т. кип. 264—310 °С. Т. восп. 142 °С; т. самовоспл. 360 °С [24, 174]. Средства тушения: табл. 4.1, гр. 1.

**Масло сосновое синтетическое**,  $C_{10}H_{18}O$  (ТУ 81-05-66—74), горючее вещество. Состав, % (масс.): основное вещество 95, вода 3, изомерные спирты не более 2, монотерпеновые углеводороды не более 3. Плотн. 935 кг/м<sup>3</sup>; т. плавл. 34—35 °С; т. начала кип. 196 °С. Т. восп. 94 °С; т. воспл. 104 °С; т. самовоспл. 272 °С; темп. пределы распр. пл.: нижн. 85 °С, верхн. 118 °С [311]. Средства тушения: табл. 4.1, гр. 1.

**Масло сосновое флотационное** (ГОСТ 6792—74), горючая жидкость. Марка СМФ: плотн. 920 кг/м<sup>3</sup>; коэф. рефр. 1,479; т. начала кип. 186 °С; кислотное число 0,8 мг КОН на 1 г. Т. восп. 73 °С; т. воспл. 81 °С. Марка СУМФ: плотн. 944 кг/м<sup>3</sup>; коэф. рефр. 1,495; т. начала кип. 171 °С; кислотное число 0,53 мг КОН на 1 г. Т. восп. 81 °С (о. т.); т. воспл. 89 °С [311]. Средства тушения: табл. 4.1, гр. 1.

**Масло спермацетовое (кашалотовый жир)**, горючая жидкость, склонна к самовозгоранию. Плотн. 900 кг/м<sup>3</sup>. Т. восп. 220 °С; т. самовоспл. 308 °С [252, 526]. Средства тушения: табл. 4.1, гр. 1.

**Масло среднее УТТ-500**, легковоспламеняющаяся жидкость. Т. восп.: 58 °С (з. т.), 68 °С (о. т.); т. самовоспл. 301 °С; конц. пределы распр. пл. 0,65—9,9% (об.); темп. пределы распр. пл.: нижн. 58 °С, верхн. 90 °С [176, 276]. Средства тушения: табл. 4.1, гр. 1.

**Масло талловое дистиллированное** (ТУ 81-05-26—75), горючая жидкость. Состав, % (масс.): смоляные кислоты 30, жирные кислоты 70. Кислотное число 150 мг КОН на 1 г; число омыления 160 мг КОН на 1 г. Т. восп. 200 °С; т. самовоспл. 327 °С [311]. Средства тушения: табл. 4.1, гр. 1.

**Масло талловое легкое** (ТУ 81-05-100—70), горючая жидкость. Марка А: состав, % (масс.): жирные кислоты 53,5, смоляные кислоты 0,8, нейтральные вещества 0,9; кислотное число 130 мг КОН на 1 г; число омыления 171 мг КОН на 1 г. Т. восп. 172 °С; т. самовоспл. 304 °С. Марка Б: состав, % масс.: неомыляемые вещества 64,0, жирные кислоты 33,7, смоляные кислоты 2,0, окисленные вещества 0,2, вода 0,1. Т. восп. 184 °С; т. воспл. 190 °С; т. самовоспл. 263 °С [311]. Средства тушения: табл. 4.1, гр. 1.

**Масло талловое очищенное от неомыляемых веществ**, горючая жидкость. Состав, % (масс.): смоляные кислоты 5,4, неомыляемые 1,7, окисленные вещества 6,0, жирные кислоты 84,0, вода 0,5, лигнин 2,0. Кислотное число 164 мг КОН на 1 г; число омыления 202 мг КОН на 1 г. Т. восп. 207 °С; т. воспл. 220 °С; т. самовоспл. 304 °С [311]. Средства тушения: табл. 4.1, гр. 1.

**Масло талловое сырое из лиственной древесины**, горючая вязкая жидкость. Состав, % (масс.): неомыляемые вещества 25,4, смоляные кислоты 6,4, жирные кислоты 63,7, вода 1,3. Мол. масса 300; плотн. 993—997 кг/м<sup>3</sup>; т. кип. 180 °С при 0,7 кПа; кислотное число 126 мг КОН на 1 г; в воде не раствор. Т. восп. 222 °С; т. воспл. 232 °С; т. самовоспл. 304 °С [311]. Средства тушения: табл. 4.1, гр. 1.

**Масло топливное марок А и Б**, горючая жидкость. Мол. масса 260; плотн. 980 кг/м<sup>3</sup>. Т. восп. 66—82 °С; т. самовоспл. 335—355 °С [176, 276]. Средства тушения: табл. 4.1, гр. 1.

**Масло трансформаторное**, горючая жидкость. Плотн. 860—880 кг/м<sup>3</sup>; т. застыв. —45 °С; т. кип. 300 °С. Т. восп. 135—140 °С; т. воспл. 135—163 °С; т. самовоспл. 270 °С; нижн. конц. предел распр

пл. 0,29% (об.); темп. пределы распр. пл.: нижн. 125 °С, верхн. 193 °С [174, 248, 252, 253, 270, 282, 311]. Средства тушения: табл. 4.1, гр. 1.

**Масло тунговое**, горючая жидкость, склонна к химическому самовозгоранию. Плотн. 932 кг/м<sup>3</sup>; иодное число 154–176. Т. всп. 239–247 °С; т. самовоспл. 410 °С [174, 252, 253, 526]. Средства тушения: табл. 4.1, гр. 1.

**Масло турбинное на основе триксиленфосфата** (ТУ 6-25-12–74), трудногорючая жидкость. Т. самовоспл. 840 °С [282]. Средства тушения: табл. 4.1, гр. 1.

**Масло фенхелевое**, горючее вещество. Плотн. 960–970 кг/м<sup>3</sup>; т. плавл. ≈ 3 °С. Т. всп. 66 °С; т. воспл. 90 °С [316]. Средства тушения: табл. 4.1, гр. 1.

**Масло флотационное (окисленный скипидар)**, легковоспламеняющаяся желтая жидкость. Состав, % (масс.): терпеновые спирты в пересчете на терпинол 55,0, вода 0,6. Кислотное число 4,76 мг КОН на 1 г. Т. всп. 46 °С; т. воспл. 53 °С; т. самовоспл. 290 °С; темп. пределы распр. пл.: нижн. 47 °С, верхн. 70 °С [311]. Средства тушения: табл. 4.1, гр. 1.

**Масло ФМ-5,6 АП**, горючая кремнийорганическая жидкость. Вязкость 0,13 м<sup>2</sup>/с при 50 °С. Т. всп. 182 °С; т. воспл. 235 °С; т. самовоспл. 410 °С; темп. пределы распр. пл.: нижн. 172 °С, верхн. 270 °С [253]. Средства тушения: табл. 4.1, гр. 6.

**Масло фторсилоксановое (деполимеризат)**, горючая желтоватая жидкость. Плотн. 1140–1150 кг/м<sup>3</sup>; т. кип. 130–135 °С при 0,65 кПа. Т. всп.: 60 °С (з. т.), 71 °С (о. т.); т. воспл. 81 °С; т. самовоспл. 370 °С. Средства тушения: табл. 4.1, гр. 6.

**Масло фторсилоксановое (тример)**, горючая жидкость. Плотн. 1276 кг/м<sup>3</sup>; т. кип. 100–110 °С при 0,65–1,3 кПа. Т. всп.: 116 °С (з. т.), 120 °С (о. т.); т. воспл. 132 °С. Средства тушения: табл. 4.1, гр. 6.

**Масло хвойное эфирное**, легковоспламеняющаяся желто-зеленая жидкость. Плотн. 865 кг/м<sup>3</sup>; в воде не раствор. Т. всп. 43 °С; т. воспл. 45 °С; т. самовоспл. 274 °С; темп. пределы распр. пл.: нижн. 49 °С, верхн. 78 °С [311]. Средства тушения: табл. 4.1, гр. 1.

**Масло хлопковое**, горючая жидкость, склонна к химическому самовозгоранию. Иодное число 101–121. Т. всп. 207–240 °С; т. самовоспл. 343–380 °С [110, 111, 253]. Средства тушения: табл. 4.1, гр. 1.

**Масло ХФ-22С**, горючая жидкость. Плотн. 993 кг/м<sup>3</sup>. Т. всп. 253 °С; т. воспл. 285 °С; темп. пределы распр. пл.: нижн. 202 °С, верхн. 286 °С [276]. Средства тушения: табл. 4.1, гр. 1.

**Масло циклодровое**, горючая вязкая жидкость. Плотн. 927 кг/м<sup>3</sup>. Т. всп. 197 °С; т. самовоспл. 350 °С; темп. пределы распр. пл.: нижн. 170 °С, верхн. 210 °С [252]. Средства тушения: табл. 4.1, гр. 1.

**Масло «Шел-Ризелла-17»**, смесь с трет-бутилпербензоатом, горючая жидкость. Содержание основного вещества 90–94% (масс.). Плотн. 877 кг/м<sup>3</sup> при 20 °С; коэф. рефр. 1,476; в воде не раствор.; т. всп.: 118 °С (з. т.), 125 °С (о. т.); т. воспл. 133 °С; т. самовоспл. 319 °С. Средства тушения: табл. 4.1, гр. 1.

**Масло эвкалиптовое**, легковоспламеняющаяся желтоватая жидкость. Т. всп. 51 °С; т. воспл. 56 °С; т. самовоспл. 339 °С; темп. пределы распр. пл.: нижн. 34 °С, верхн. 78 °С [264]. Средства тушения: табл. 4.1, гр. 1.

**Масло «Эссотерм-500»**, горючая желтая жидкость. Состав, % (масс.): нафто-парафиновые углеводороды 87,2, ароматические 12,3, смолы 0,7. Плотн. 857 кг/м<sup>3</sup>; коэф. рефр. 1,4729 при 20 °С; кинематич. вязкость 0,056 м<sup>2</sup>/с. Т. всп.: 206 °С (з. т.), 220 °С (о. т.); т. воспл. 257 °С; т. самовоспл. 287 °С; темп. пределы распр. пл.: нижн. 209 °С, верхн. 230 °С [270]. Средства тушения: табл. 4.1, гр. 1.

**Масло ЭФ-4**, горючая вязкая зеленовато-коричневая жидкость. Плотн. 960 кг/м<sup>3</sup>; кинематич. вязкость 0,10–0,16 м<sup>2</sup>/с при 100 °С; коэф. рефр. не менее 1,522. Т. всп. 210 °С; т. воспл. 247 °С; т. самовоспл. 334 °С. Средства тушения: табл. 4.1, гр. 1.

**Масло 36-1**, горючая жидкость. Плотн. 990 кг/м<sup>3</sup>; кислотное число 0,176 мг КОН на 1 г; вязкость 0,035 м<sup>2</sup>/с при 100 °С; коксуемость 0,06%; иодное число 6,78; т. плавл. –60 °С. Т. всп. 207 °С (о. т.); т. воспл. 223 °С; т. самовоспл. 395 °С; темп. пределы распр. пл.: нижн. 178 °С, верхн. 207 °С [276]. Средства тушения: табл. 4.1, гр. 1.

**Масло 36-1К**, горючая жидкость. Плотн. 995 кг/м<sup>3</sup>; вязкость 0,0382 м<sup>2</sup>/с при 100 °С; т. плавл. –60 °С; иодное число 6,75; коксуемость 0,12%. Т. всп. 207 °С (о. т.); т. воспл. 221 °С; т. самовоспл. 405 °С; темп. пределы распр. пл.: нижн. 178 °С, верхн. 215 °С [276]. Средства тушения: табл. 4.1, гр. 1.

**Масляная кислота**. См. 1-Бутановая кислота

**Масляный альдегид**. См. Бутаналь.

**Масляный ангидрид**. См. Ангидрид бутановой кислоты.

**Масса прессоочная фенольная Ф7-030-49** (ТУ 6-05-231-185–78), горючая. Состав, % (масс.): каучук СКН-26 35,0, смола СФ-050 35,0, мумия 18,5, уротропин 5,3, известь 2,0, сера i,2, стеарат кальция i,5, вода не более 3. Дисперсность образца менее 200 мкм. Т. самовоспл. взорвался 339 °С; т. таян. 189 °С; нижн. конц. предел распр. пл. 60 г/м<sup>3</sup> [282]. Средства тушения: табл. 4.1, гр. 4.

**Мастика восковая на органических растворителях**, легковоспламеняющееся вещество. Состав, % (масс.): монтан-воск 6, парафины нефтяные 23, шпатель М80 4, скипидар 67. Т. всп. 31 °С (з. т.), 62 °С (о. т.); т. воспл. 62 °С; т. самовоспл. 226 °С; темп. пределы распр. пл.: нижн. 28 °С, верхн. 70 °С [282]. Средства тушения: табл. 4.1, гр. 3.

**Мастика ДФК-И**, легковоспламеняющаяся смесь масел. Состав, % (масс.): смола ДФК-8 65, калитин 15, глина 15. Т. воспл. 64 °С (о. т.); т. воспл. 85 °С; т. самовоспл. 387 °С [282]. Средства тушения: табл. 4.1, гр. 3.

**Мастика МСА** (10, 20, 30, 40, 50, 60, 70, 80, 90, 100), горючая. Т. всп. 72 °С (о. т.); т. воспл. 78 °С; т. самовоспл. 410 °С [276]. Средства тушения: табл. 4.1, гр. 3.

**Материал АТМ-1**, негорюч. Представляет собой стеклопластик на основе фенолоформальдегидной смолы, оклеенной с одной стороны алюминиевой фольгой. Плотн. 50 кг/м<sup>3</sup>. Показатель горючести 0,056 [252, 253].

**Материал ПВХ типа «АТ»** (ТУ 480-1-47–79), горюч. Индекс распр. пл. 21.1. Средства тушения: табл. 4.1, гр. 3.

**Материал ПВХ типа «БТ»** (ТУ 480-1-17–73), горюч. Индекс распр. пл. 44.2. Средства тушения: табл. 4.1, гр. 3.

**Материал СМВ (высокопрочный мажестирол)**, горючий. Плотн. 1030 кг/м<sup>3</sup>. Показатель горючести более 2,1 [252, 253]. Средства тушения: табл. 4.1, гр. 3.

**Материал текстильный «Урал» Т-5**, горючий. Состав, % (масс.): углерод 80, зола 3. Т. самовоспл. аэровзвеси 556 °С; т. тлен. аэрогеля 125 °С; нижн. конц. предел распр. пл. отсут. до конц. 250 г/м<sup>3</sup>; КИ 21,2% (об.); скорость распр. пл. 0,03 м/с [282]. Средства тушения: табл. 4.1, гр. 3.

**Материал текстильный «Урал» Т-15**, трудногорючий. Состав, % (масс.): углерод 97–98, зола 1,0. Т. самовоспл. аэровзвеси 615 °С; т. тлен. 455 °С; нижн. конц. предел распр. пл. отсут. до конц. 250 г/м<sup>3</sup>; КИ 70,0% (об.); скорость распр. пл. 0,19 м/с [282]. Средства тушения: табл. 4.1, гр. 3.

**Материал текстильный «Урал» Т-24**, горюч. Состав, % (масс.): углерод 99,0, зола 0,5. Т. самовоспл. 755 °С; т. тлен. 575 °С; нижн. конц. предел распр. пл. отсут. до конц. 300 г/м<sup>3</sup>; скорость распр. пл. 0,3 м/с [282]. Средства тушения: табл. 4.1, гр. 3.

**Маты из капронового волокна (ВТ-4)**, горючий материал. Плотн. 50 кг/м<sup>3</sup>; теплопроводность 0,041 Вт/(м·К). Показатель горючести более 2,1. При горении маты плавятся, образуя обильное количество дыма [252]. Средства тушения: табл. 4.1, гр. 3.

**Маты из капронового волокна (ВТ-4с)**, горючий материал. Плотн. 20–25 кг/м<sup>3</sup>; теплопроводность 0,041 Вт/(м·К). Показатель горючести более 2,1. При горении маты плавятся, образуя обильное количество дыма [252]. Средства тушения: табл. 4.1, гр. 3.

**Маты из стекловолокна**, негорючий материал. Плотн. 100–110 кг/м<sup>3</sup>; теплопроводность 0,052 Вт/(м·К). Показатель горючести менее 0,1 [252]. Средства тушения: табл. 4.1, гр. 3.

**Мебикар**, C<sub>8</sub>H<sub>14</sub>O<sub>2</sub>N<sub>4</sub>, горючий кристаллический порошок. Содержание основного вещества 98,5% (масс.). Т. плавл. 227–228 °С; уд. электр. сопр. 5,72·10<sup>10</sup> Ом м. Дисперсность образца 50–63 мкм. Т. всп. 231 °С (о. т.); т. воспл. 231 °С; т. самовоспл. 423 °С; нижн. конц. предел распр. пл. 47 г/м<sup>3</sup>. Средства тушения: табл. 4.1, гр. 4.

**Меди 4-трет-бутилфталоцианин**, трудногорючий синий порошок. Состав, % (масс.): основное вещество 97–98, вода 1–2, зола 13. Насыпная масса 2000 кг/м<sup>3</sup>. До 600 °С самовоспламенение не наблюдается [281]. Средства тушения: табл. 4.1, гр. 3.

**Меди дихлорид**, CuCl<sub>2</sub>, негорючее вещество.

**Меди 8-оксихинолинат основание**, горючий порошок. Влажность 0,5% (масс.). Дисперсность 5–50 мкм. Т. самовоспл.: аэрогеля 550 °С, аэровзвеси 578 °С; нижн. конц. предел распр. пл. 252 г/м<sup>3</sup>; при конц. пыли 260 г/м<sup>3</sup> макс. давл. взрыва 600 кПа; МВСК 20% (об.). Средства тушения: табл. 4.1, гр. 3.

**Меди сульфид**, горючий порошок. Влажность 0,5% (масс.). Дисперсность 5–50 мкм. Т. самовоспл.: аэрогеля 550 °С, аэровзвеси 578 °С; нижн. конц. предел распр. пл. 252 г/м<sup>3</sup>; при конц. пыли 260 г/м<sup>3</sup> макс. давл. взрыва 600 кПа; МВСК 20% (об.). Средства тушения: табл. 4.1, гр. 3.

**Меди фталоцианин**, горючий порошок. Содержание основного вещества 96% (масс.). Дисперсность образца 20–60 мкм; влажность 0,5%. Т. самовоспл.: аэрогеля 370 °С, аэровзвеси 640 °С; нижн. конц. предел распр. пл. 205 г/м<sup>3</sup>; МВСК 13% (об.). Средства тушения: табл. 4.1, гр. 3.

**Медный комплекс триэтилодобензолтетрамина**, стабиллин-9, C<sub>30</sub>H<sub>16</sub>N<sub>7</sub>Su, горючий темно-фиолетовый порошок. Содержание основного вещества 98% (масс.). Мол. масса 639,09; т. плавл. больше 400 °С; в воде не раствор. Т. воспл. 310 °С; т. самовоспл. 550 °С;

нижн. конц. предел распр. пл. 75 г/м<sup>3</sup>; МВСК 15% (об.) [258, 274]. Средства тушения: табл. 4.1, гр. 4.

**Медь**, Cu, горючий металл. Ат. масса 63,54; т. плавл. 1084 °С; т. кип. 2540 °С. Дисперсность образца менее 74 мкм. Т. самовоспл.: аэрогеля 270 °С, аэровзвеси 700 °С; нижн. конц. предел распр. пл. 7–400 г/м<sup>3</sup>; макс. давл. взрыва 382 кПа; средн. скорость нарастания давл. 17,5 МПа/с; минимальная энергия зажигания 80 мДж; МВСК 3% (об.) [471, 503, 532]. Средства тушения: табл. 4.1, гр. 10.

**Медь-титан (пыль)**, горючее вещество. Дисперсность образца менее 74 мкм. Т. самовоспл.: аэрогеля 380 °С, аэровзвеси 460 °С; нижн. конц. предел распр. пл. 50 г/м<sup>3</sup>; макс. давл. взрыва 560 кПа; макс. скорость нарастания давл. 77 МПа/с; с миним. энергия зажигания 10 мДж; МВСК 6% (об.) при разбавлении пылевоздушной смеси азотом [532]. Средства тушения: табл. 4.1, гр. 10.

**Мезитилен**. См. 1,3,5-Триметилбензол.

**Мезитилоксид**, 4-метил-3-пентен-2-он, изопропилиденацетон, C<sub>6</sub>H<sub>10</sub>O, легкоиспаряющаяся жидкость. Мол. масса 98,14; плотн. 851 кг/м<sup>3</sup>; т. плавл. –59 °С; т. кип. 130 °С; lg p = 5,76076 – 1186,058/(186,039 + t) при 14–130 °С; коэф. диф. пара в воздухе 0,0592 см<sup>2</sup>/с (расч.); тепл. образ. –139 кДж/моль (расч.); тепл. сгор. –3426 кДж/моль (расч.); в воде раствор. 3% (масс.). Т. воспл.: 28 °С (з. т.), 32 °С (о. т.); т. воспл. 36 °С; т. самовоспл. 324 °С; конц. пределы распр. пл. 1,4–7,2% (об.); темп. пределы распр. пл.: нижн. 28 °С, верхн. 53 °С [526]. Средства тушения: табл. 4.1, гр. 1.

**Мезокс**, 50%-ный смачивающийся порошок, метоксиклор, горючий. Состав, % (масс.): основное вещество 50, синтанол ДС-10 5, сульфитно-спиртовая барда 15, белая сажа 15, каолин 15. Дисперсность образца менее 45 мкм. Т. самовоспл. аэровзвеси 481 °С; нижн. конц. предел распр. пл. 77 г/м<sup>3</sup> [282]. Средства тушения: табл. 4.1, гр. 3.

**Мел природный обогащенный**, негорючее вещество [282].

**Меламин**, 2,4,6-триамино-симм-1,3,5-триазин, C<sub>3</sub>H<sub>6</sub>N<sub>6</sub>, горючий порошок. Мол. масса 126,12; плотн. 1570 кг/м<sup>3</sup>; т. плавл. 354 °С; в горячей воде раствор. (4% при 90 °С). Дисперсность образца менее 74 мкм. Т. самовоспл. аэровзвеси 790 °С; нижн. конц. предел распр. пл. 65 г/м<sup>3</sup>; макс. давл. взрыва 650 кПа; макс. скорость нарастания давл. 12,5 МПа/с; миним. энергия зажигания 50 мДж; МВСК 15% (об.) при разбавлении пылевоздушной смеси азотом [253, 532]. Средства тушения: табл. 4.1, гр. 3.

**Меламин пероксид**, C<sub>3</sub>H<sub>6</sub>O<sub>2</sub>N<sub>6</sub>, горючее вещество. Дисперсность образца 24 мкм. Самовоспламенение до 850 °С не наблюдается; т. тлен. 380 °С; нижн. конц. предел распр. пл. 250 г/м<sup>3</sup>; макс. давл. взрыва 1220 кПа; макс. скорость нарастания давл. 7,3 МПа/с [394]. Средства тушения: табл. 4.1, гр. 3.

**Меламин стеарат**, горючее вещество. Дисперсность образца 191 мкм. Т. самовоспл. 400 °С; нижн. конц. предел распр. пл. 30 г/м<sup>3</sup>; макс. давл. взрыва 920 кПа; макс. скорость нарастания давл. 2,6 МПа/с [394]. Средства тушения: табл. 4.1, гр. 4.

**Меламин фталат**, горючее вещество. Дисперсность образца 16 мкм. Т. самовоспл. 910 °С; нижн. конц. предел распр. пл. 125 г/м<sup>3</sup>; макс. давл. взрыва 810 кПа; макс. скорость нарастания давл. 5,2 МПа/с [394]. Средства тушения: табл. 4.1, гр. 3.

**Меласса**, трудногорючая темно-коричневая паста. Состав, % (масс.): сахар мелассы 50,9, вода 17,2, зола 8,7, примеси. Т.



самовоспл. 360 °С [281]. Средства тушения: табл. 4.1, гр. 3.

**Мелем**,  $C_6H_6N_{10}$ , негорючий белый порошок. Мол. масса 218,18; т. плавл. 500 °С; в воде раствор. плохо. Т. воспл. и т. самовоспл. отсут. [252, 253].

**Мелки школьные**, горючие восковые сержни 12 цветов: белый, желтый, оранжевый, красный, коричневый, бежевый, зеленый, салатовый, голубой, синий, черный, серый. Состав, % (масс.): парафин нефтяной (марок В<sub>1</sub>, В<sub>2</sub>, В<sub>3</sub>, В<sub>4</sub>) 40, церезин марки 65 (70) 5, вазелин техн. для резиновой промышленности или петролатум 22—44, пигменты и красители: белила цинковые марки БЦО 17, пигмент алый, или красный Ж, или красный № 5 1, пигмент желтый светопрочный 1,5, пигмент оранжевый прочный с наполнителем 1, пигмент зеленый или зеленый фталоцианиновый 3, сурик железный 22, лазурь железная 6,0—0,2, краситель органический ярк-синий антрахиноновый 1,5—0,1, углерод техн. для производства резины 6,0 0,2. Т. восп. 235—237 °С (о. т.); т. воспл. 278 °С; т. самовоспл. 347 °С [282]. Средства тушения: табл. 4.1, гр. 3.

**Ментилацетат**,  $C_{12}H_{22}O_2$ , горючая жидкость. Содержание основного вещества 99% (масс.). Мол. масса 198,28; плотн. 925 кг/м<sup>3</sup>; т. кип. 84—85 °С при 0,65 кПа. Т. восп. 93 °С; т. воспл. 108 °С; т. самовоспл. 274 °С; темп. пределы распр. пл.: нижн. 86 °С, верхн. 112 °С [35]. Средства тушения: табл. 4.1, гр. 1.

**Ментилизобутират**,  $C_{14}H_{26}O_2$ , горючая жидкость. Содержание основного вещества 97% (масс.). Мол. масса 226,36; плотн. 906 кг/м<sup>3</sup>; т. кип. 78—80 °С при 0,65 кПа. Т. восп. 104 °С; т. воспл. 109 °С; т. самовоспл. 260 °С; темп. пределы распр. пл.: нижн. 95 °С, верхн. 119 °С [35]. Средства тушения: табл. 4.1, гр. 1.

**Ментол**, 3-гидрокси-1-метил-4-изопропилциклогексан,  $C_{10}H_{18}O$ , горючее вещество. Мол. масса 156,27; т. плавл. 41—44 °С; т. кип. 215 °С. Т. восп. 86 °С (о. т.); т. воспл. 87 °С; т. самовоспл. 244 °С; темп. пределы распр. пл.: нижн. 84 °С, верхн. 117 °С; нижн. конц. предел распр. пл. аэрозвеси 12 г/м<sup>3</sup> при дисперсности 800 мкм; макс. давл. взрыва 490 кПа; макс. скорость нарастания давл. 30 МПа/с [34]. Средства тушения: табл. 4.1, гр. 4.

**Ментон**, 2-изопропил-5-метилциклогексанон,  $C_{10}H_{18}O$ , горючая жидкость. Содержание основного вещества 98,5% (масс.). Мол. масса 154,25; плотн. 894 кг/м<sup>3</sup>; т. кип. 66—73 °С при 0,09 кПа. Т. восп. 77 °С; т. воспл. 88 °С; т. самовоспл. 391 °С; темп. пределы распр. пл.: нижн. 71 °С, верхн. 96 °С [35, 513]. Средства тушения: табл. 4.1, гр. 1.

**2-Меркаптобензгидразол**, каптакс,  $C_7H_5NS_2$ , горючий порошок. Содержание основного вещества 97,8% (масс.). Мол. масса 167,3; плотн. 1420 кг/м<sup>3</sup>; т. плавл. 178—180 °С; в воде не раствор. Т. самовоспл. 524 °С; нижн. конц. предел распр. пл. 15 г/м<sup>3</sup>; миним. энергия зажигания 5,1 мДж [253]. Средства тушения: табл. 4.1, гр. 4.

**2-Меркаптоимидазолин**, мерказин И,  $C_3H_6N_2S$ , горючий порошок. Содержание основного вещества 97% (масс.). Мол. масса 102,15; т. плавл. 194—195 °С; в воде раствор. Т. воспл. 196 °С; т. самовоспл. 421 °С; нижн. конц. предел распр. пл. 50 г/м<sup>3</sup>; МВСК 14% (об.) при разбавлении азотом и 15% (об.) при разбавлении диоксидом углерода [273]. Средства тушения: табл. 4.1, гр. 4.

**Меркаптоэтилстеарат**,  $C_{20}H_{40}O_2S$ , горючий порошок. Содержание основного вещества 99,8% (масс.). Т. плавл. 49—51 °С. Т. самовоспл. аэрогеля 300 °С; нижн. конц. предел распр. пл. 50 г/м<sup>3</sup>;

при конц. пыли 260 г/м<sup>3</sup> макс. давл. взрыва 320 кПа; МВСК 12,5% (об.). Средства тушения: табл. 4.1, гр. 4.

**Меркурбензол**, труднгорючий порошок. Состав, % (масс.): гексахлорбензол 20,0, сульфитно-спиртовая барда 5,0 ОП-7 0,5, индустриальное масло 1,0, краситель фиолетовый «К» 1, тальк 71,5, вода 1. Аэрозвесь невзрывоопасна. Средства тушения: табл. 4.1, гр. 3.

**Меркурбензол**, труднгорючий порошок. Состав, % (масс.): гексахлорбензол 20,0,  $\gamma$ -гексахлорциклогексан 15,0, сульфитно-спиртовая барда 5,0, индустриальное масло 1,0, краситель метил голубой «Ц» 4,0, тальк 53,5, вода 0,5. Аэрозвесь невзрывоопасна. Средства тушения: табл. 4.1, гр. 3.

**Метакриальдегид**. См. Метальдегид.

**Метабарат бария в диоктилфталате**, труднгорючая паста. Состав, % (масс.): основное вещество 55, диоктилфталат 45. Т. разл. ~200 °С. Т. самовоспл. 415 °С [282]. Средства тушения: табл. 4.1, гр. 3.

**Метазин**, труднгорючая жидкость. Состав, % (масс.): связанный формальдегид 27,6, свободный формальдегид 3,7. Плотн. 1185—1195 кг/м<sup>3</sup>; т. кип. 98—100 °С. Т. самовоспл. 470 °С [282]. Средства тушения: табл. 4.1, гр. 1.

**Метакриламид**. См. Амид метакриловой кислоты.

**Метакриловая кислота**, 2-метилпропеновая,  $\alpha$ -метилакриловая,  $C_4H_6O_2$ , горючая жидкость. Мол. масса 86,09; плотн. 1015 кг/м<sup>3</sup>; т. плавл. 16 °С; т. кип. 161 °С;  $lg p = 7,18762 - 1983,75 / (220,674 + t)$  при 25—163 °С; темп. образ. —355 кДж/моль; темп. сгор. —2011 кДж/моль; в воде раствор. Т. восп.: 77 °С (з. т.), 81 °С (о. т.); т. воспл. 83 °С; т. самовоспл. 380 °С; конц. пределы распр. пл. 2,2—16,7% (об.) — расч.; нижн. темп. предел распр. пл. 70 °С [433, 521, 526, 597]. Средства тушения: табл. 4.1, гр. 2.

**Метакролен**. См. 2-Метилпропеналь.

**Метаксон**, 2-метил-4-хлорфеноксисуксуноокислый натрий,  $C_9H_8O_3ClNa$ , горючий порошок. Состав, % (масс.): основное вещество 70,1, хлорид натрия 12,6, хлоркрезолы 0,88. Т. восп. 300 °С (о. т.); т. воспл. 343 °С; т. самовоспл. 575 °С; нижн. конц. предел распр. пл. 250 г/м<sup>3</sup> [253]. Средства тушения: табл. 4.1, гр. 3.

**Металлиловый спирт**, 2-метил-2-пропенол, изобутенол,  $C_4H_8O$ , легковоспламеняющаяся бесцветная жидкость. Мол. масса 72,12; плотн. 851,5 кг/м<sup>3</sup> при 20 °С; т. кип. 114,5 °С; плотн. пара по воздуху 2,5; темп. образ. —167,6 кДж/моль; темп. сгор. —2549,7 кДж/моль; в воде раствор. 19,4% при 20 °С. Т. восп. 33 °С; т. воспл. 42 °С; нижн. конц. предел распр. пл. 2% (об.) — расч.; темп. пределы распр. пл.: нижн. 30 °С, верхн. 64 °С [433, 526]. Средства тушения: табл. 4.1, гр. 2.

**Металлилхлорид**, метилаллилхлорид, 1-хлор-2-метилпропен-2, 2-метил-3-хлорпропен-1,  $C_4H_7Cl$ , легковоспламеняющаяся бесцветная жидкость. Мол. масса 90,6; плотн. 925,7 кг/м<sup>3</sup>; т. кип. 72 °С; коэф. диф. пара в воздухе 0,0722 см<sup>2</sup>/с; плотн. пара по воздуху 3,12; темп. образ. —14,8 кДж/моль; в воде раствор. плохо; энергично реагирует с окислителями. Т. восп.: —12 °С (з. т.), —10 °С (о. т.); конц. пределы распр. пл. 2,3—8,1% (об.); БЭМЗ 1,16 мм; МВСК 14% (об.) [252, 433, 521, 526]. Средства тушения: табл. 4.1, гр. 1.

**Метальдегид**,  $C_8H_{16}O_4$ , легковоспламеняющийся белый порошок. Образец с содержанием основного вещества 98,5% (масс.) имеет т. восп. 11 °С; т. самовоспл.: аэрогеля 254 °С, аэрозвеси 513 °С; нижн.





конц. предел распр. пл. 28 г/м<sup>3</sup>. Образец с содержанием основного вещества 50% (масс.) имеет т. всп. 25 °С; т. самовоспл.: азрогеля 279 °С, азровзвеси 599 °С; нижн. конц. предел распр. пл. 33 г/м<sup>3</sup> [252, 447, 521, 540]. Средства тушения: табл. 4.1, гр. 4.

**Метан**, CH<sub>4</sub>, горючий бесцветный газ. Мол. масса 16,04; плотн. 0,7168 кг/м<sup>3</sup> при 0 °С; т. кип. —161,58 °С;  $lg p = 5,68923 - 380,224 / (264,804 + t)$  при т-ре от —182 до —162 °С; коэф. диф. газа в воздухе 0,196 см<sup>2</sup>/с; тепл. образ. —74,8 кДж/моль; тепл. сгор. —802 кДж/моль. Т. самовоспл. 537 °С; конц. пределы распр. пл.: в воздухе 5,28—14,1% (об.), в кислороде 5,1—61% (об.), в гемииксоде азота 4,3—22,9% (об.), в оксиде азота 8,6—21,7% (об.), в хлоре 5,6—70% (об.); макс. давл. взрыва 706 кПа; макс. скорость нарастания давл. 18 МПа/с; норм. скорость распр. пл. 0,338 м/с; миним. энергия зажигания 0,28 мДж в воздухе и 0,0027 мДж в кислороде; миним. флегм. конц. разбавителя, % (об.): N<sub>2</sub> 37, H<sub>2</sub>O 29, CO<sub>2</sub> 24, Ar 51, He 39, CCl<sub>4</sub> 13; МВСК 11% (об.) [15, 182, 212, 252, 253, 290, 307, 385, 407, 412, 429, 496, 511, 517, 521, 523, 530, 535, 545, 546, 556, 594]. Средства тушения: табл. 4.1, гр. 7.

**Метаналь**. См. Формальдегид.

**Метанамид**. См. Формамид.

**Метановая кислота**. См. Муравьиная кислота.

**Метаноол**. См. Метиловый спирт.

**Метантиол**, метилмеркаптан, CH<sub>3</sub>S, горючий газ. Мол. масса 48,11; плотн. в сжиженном состоянии 868 кг/м<sup>3</sup> при 20 °С; т. кип. 5,97 °С;  $lg p = 6,18911 - 1030,117 / (240,289 + t)$  при т-ре от —51,28 °С до 5,97 °С; тепл. образ. —46,3 кДж/моль; тепл. сгор. —1520,8 кДж/моль. Конц. пределы распр. пл. 3,9—21,8% (об.); реагирует с водой и водяным паром, образуя токсичные и горючие газы, энергично реагирует с окислителями [252, 392, 420, 560]. Средства тушения: табл. 4.1, гр. 7, кроме водопенных средств.

**Метасол** (ТУ 6-01-1172—78), горючее вещество. Состав. % (масс.): основное вещество 90, вода 10. Дисперсность образца менее 80 мкм. Т. самовоспл. азрогеля 460 °С; нижн. конц. предел распр. пл. 80 г/м<sup>3</sup>; МВСК 13% (об.); при конц. пыли 1200 г/м<sup>3</sup> макс. давл. взрыва 440 кПа [282]. Средства тушения: табл. 4.1, гр. 4.

**N,N'-Метафенилендималеимид**, C<sub>14</sub>H<sub>8</sub>O<sub>2</sub>N<sub>2</sub>, горючий желтый порошок. Мол. масса 232,22; т. плавл. 201—202 °С; в воде не раствор. Т. самовоспл. 589 °С; нижн. конц. предел распр. пл. 64 г/м<sup>3</sup>; МВСК 12% (об.) [126]. Средства тушения: табл. 4.1, гр. 4.

**Метафос 20%-ный концентрат эмульсии** (ГОСТ 11527—65), легко воспламеняющаяся жидкость. Состав, % (масс.): метафос 20, вспомогательное вещество ОП-7 или ОП-10 30 нефитоцидные растворители 50. При контакте с окислителями может произойти самовоспламенение. Средства тушения: табл. 4.1, гр. 1.

**Метафос 30%-ный смачивающийся порошок**, горючий. Состав, % (масс.): метафос техн. 38. Т. всп. 157 °С (о. т.); т. воспл. 251 °С; т. самовоспл. 385 °С; нижн. конц. предел распр. пл. отсут. до конц. 300 г/м<sup>3</sup>; миним. энергия зажигания более 100 мДж. Средства тушения: табл. 4.1, гр. 3.

**Метил бромистый**. См. Бромметан.

**Метил хлористый**. См. Хлорметан.

**Метилабнетат**, C<sub>21</sub>H<sub>22</sub>O<sub>2</sub>, горючая жидкость. Мол. масса 316,47; плотн. 1044 кг/м<sup>3</sup>; т. кип. 361 °С. Т. всп. 183 °С (о. т.); т. воспл. 219 °С [170]. Средства тушения: табл. 4.1, гр. 1.

**Метилакрилат**, метиловый эфир пропановой кислоты, метиловый эфир акриловой кислоты, C<sub>4</sub>H<sub>6</sub>O<sub>2</sub>, легко воспламеняющаяся жидкость. Мол. масса 86,09; плотн. 953 кг/м<sup>3</sup> при 20 °С; т. кип. 80,5 °С; в воде раствор. мало. Т. всп. —5 °С; т. воспл. 6 °С; т. самовоспл. 468 °С; конц. пределы распр. пл. 2,3—13,3% (об.) — расч.; темп. пределы распр. пл.: нижн. —5 °С, верхн. 28 °С [219, 433, 521, 526, 597]. Средства тушения: табл. 4.1, гр. 2.

**α-Метилакролеин**. См. Метакролеин.

**β-Метилакролеин**. См. Кротоновый альдегид.

**Метилаллилхлорид**. См. Металлилхлорид.

**Метилаль**, диметоксиметан, формаль, C<sub>3</sub>H<sub>8</sub>O<sub>2</sub>, легко воспламеняющаяся бесцветная жидкость. Мол. масса 76,1; плотн. 864 кг/м<sup>3</sup>; т. плавл. —104,8 °С; т. кип. 42,3 °С; плотн. пара по воздуху 2,6; тепл. образ. —375,3 кДж/моль; тепл. сгор. —1772 кДж/моль (расч.); в воде раств. Т. всп.: —21 °С (з. т.), —18 °С (о. т.); т. воспл. —18 °С; т. самовоспл. 236 °С; конц. пределы распр. пл.: нижн. 2,5% (об.), верхн. 14,8% (об.) — расч.; темп. пределы распр. пл.: нижн. —35 °С, верхн. —3 °С; ад. т. гор. 1525 К. Т. вся водных растворов метилаля приведена ниже [208, 252, 433, 447, 515, 526, 545]:

Концентрация метилаля в растворе, % (масс.)	3	2	1	0,5	0,3
Температура вспышки, °С	14	22	38	53	68

Средства тушения: табл. 4.1, гр. 2.

**Метилаль-метанольная фракция**, горючая жидкость. Состав, % (масс.): метилаль 60, метанол 10, трет-бутиловый спирт 15, диметилдиоксан не более 1. Плотн. 773 кг/м<sup>3</sup>. Т. всп. меньше —24 °С; т. самовоспл. 412 °С; нижн. конц. предел распр. пл. 2,1% (об.); БЭМЗ 0,96 мм. Средства тушения: табл. 4.1, гр. 2.

**Метилметиловый спирт**. См. 4-Метил-2-пентанол.

**Метил-трет-амиловый эфир**, метокси-трет-пентаи, C<sub>8</sub>H<sub>14</sub>O, легко воспламеняющаяся бесцветная жидкость. Мол. масса 102,1; плотн. 770,3 кг/м<sup>3</sup>; т. кип. 86,3 °С; коэф. рефр. 1,3885 при 20 °С; коэф. диф. пара в воздухе 0,0588 см<sup>2</sup>/с (расч.); тепл. образ. —300 кДж/моль (расч.); тепл. сгор. —3750 кДж/моль (расч.); в воде раствор. плохо. Т. всп. —9 °С; т. самовоспл. 442 °С; конц. пределы распр. пл. 1,3—5,5% (об.); темп. пределы распр. пл.: нижн. —10 °С, верхн. 14 °С [276]. Средства тушения: табл. 4.1, гр. 2.

**Метиламин**, аминметан, CH<sub>5</sub>N, горючий бесцветный газ. Мол. масса 31,06; плотн. 1000 кг/м<sup>3</sup>; т. кип. —6,3 °С; плотн. пара по воздуху 1,1; тепл. образ. 23 кДж/моль; тепл. сгор. —1034 кДж/моль (расч.); в воде раствор. Т. самовоспл. 410 °С; конц. пределы распр. пл. 4,9—20,8% (об.); миним. флегм. конц. азота 48,17% (об.) — расч.; энергично реагирует с окислителями; МВСК 10,7% (об.) [433, 454, 526, 550, 555, 584]. Средства тушения: табл. 4.1, гр. 7.

**1-Метиламиноантрахинон**, монометиламиноантрахинон, C<sub>15</sub>H<sub>11</sub>O<sub>2</sub>N, горючий порошок. Состав, % (масс.): основное вещество 98,0, вода 0,1, зола 1,8. Мол. масса 237,3; т. плавл. 170 °С. Дисперсность образца менее 120 мкм. Т. самовоспл. азровзвеси 570 °С; нижн. конц. предел распр. пл. 37 г-м<sup>-3</sup>; при конц. пыли 500 г/м<sup>3</sup> макс. давл. взрыва 490 кПа; скорость нарастания давл.: средн. 9,6 МПа/с, макс. 22,7 МПа-с<sup>-1</sup>; миним. энергия зажигания 50 мДж; МВСК 18% об. [229, 423]. Средства тушения: табл. 4.1, гр. 4.

**2-Метиламино-5-фенил-7-хлор-3Н-1,4-бензодиазепино-4-оксида гидрохлорид**, C<sub>16</sub>H<sub>14</sub>ON<sub>2</sub>Cl·HCl, горючий порошок. Содержание

основного вещества 92,6% (масс.). Уд. электр. сопр.  $5,7 \cdot 10^{11}$  Ом·м. Дисперсность образца 63—10 мкм; влажность 2,3%. Т. всп. 292 °С (о. т.); т. воспл. 292 °С; т. самовоспл. отсут. до 500 °С; нижн. конц. предел распр. пл. 42 г/м<sup>3</sup>. Средства тушения: табл. 4.1, гр. 4.

**N-Метил-п-аминофенола сульфат**, метол,  $(C_7H_9ON)_2 \cdot H_2SO_4$ , горючий порошок. Мол. масса 344,32; т. плавл. 250 °С. Дисперсность образца 380—720 мкм. Т. самовоспл. аэровзвеси 529 °С; нижн. конц. предел распр. пл. 40 г/м<sup>3</sup>; МВСК 10% (об.) [49]. Средства тушения: табл. 4.1, гр. 4.

**2-(N-Метиламино)этанол**,  $C_3H_9ON$ , горючая жидкость. Мол. масса 75,11; плотн. 939,7 кг/м<sup>3</sup>; т. плавл. —4,5 °С; т. кип. 159,5 °С; плотн. пара по воздуху 2,6; в воде раствор. Т. всп. 74 °С (о. т.); нижн. конц. предел распр. пл. 2,3% (об.) — расч. [252, 433, 521, 526]. Средства тушения: табл. 4.1, гр. 2.

**п-Метиланизол**, метокси-4-метилбензол, п-крезилметиловый эфир, метил-п-крезол, п-метокситолуол,  $C_8H_{10}O$ , легковоспламеняющаяся бесцветная жидкость. Мол. масса 122,2; плотн. 967 кг/м<sup>3</sup>; коэф. рефр. 1,5099 при 20 °С; т. кип. 175,8 °С; коэф. диф. пара в воздухе 0,0647 см<sup>2</sup>/с (расч.); тепл. образ. —96 кДж/моль (расч.); тепл. сгор. —4285 кДж/моль (расч.); в воде не раствор. Т. всп. 59 °С; т. самовоспл. 512 °С; нижн. конц. предел распр. пл. 1,1% (об.) — расч. [276, 526]. Средства тушения: табл. 4.1, гр. 1.

**о-Метиланизол**, 1-метокси-2-метилбензол,  $C_8H_{10}O$ , легковоспламеняющаяся жидкость. Мол. масса 122,2; плотн. 985,1 кг/м<sup>3</sup> при 15 °С; коэф. рефр. 1,5161 при 20 °С; т. кип. 171,3 °С; коэф. диф. пара в воздухе 0,0647 см<sup>2</sup>/с (расч.); тепл. образ. —96 кДж/моль (расч.); тепл. сгор. —4260 кДж/моль (расч.); в воде не раствор. Т. всп. 58 °С; т. самовоспл. 470 °С; конц. пределы распр. пл. 1,1—7,0% (об.) — расч.; темп. пределы распр. пл.: нижн. 51 °С, верхн. 88 °С [276]. Средства тушения: табл. 4.1, гр. 1.

**м-Метиланизол**, 1-метокси-3-метилбензол, метиловый эфир м-крезола,  $C_8H_{10}O$ , легковоспламеняющаяся жидкость. Содержание основного вещества 96% (масс.). Мол. масса 122,2; плотн. 975 кг/м<sup>3</sup>; т. кип. 171 °С; в воде не раствор. Т. всп. 57 °С; т. воспл. 64 °С; т. самовоспл. 480 °С; конц. пределы распр. пл. 1,1—7,0% (об.) — расч.; темп. пределы распр. пл.: нижн. 52 °С, верхн. 83 °С [170, 276, 316]. Средства тушения: табл. 4.1, гр. 1.

**Метиланилин**. См. Толуидин.

**2-(N-Метиланилин)этанол**. См. Фенилметилэтаноламин.

**Метилантранилат**, метиловый эфир 2-аминобензойной кислоты, 2-аминометилбензоат,  $C_8H_9O_2N$ , горючая жидкость. Мол. масса 151,16; плотн. 1163 кг/м<sup>3</sup> при 25 °С; т. плавл. 24—25 °С; т. кип. 259,8 °С; в воде раств. плохо. Т. всп. 121 °С; т. воспл. 141 °С; конц. пределы распр. пл. 1,2—6,3% (об.); темп. пределы распр. пл.: нижн. 120 °С, верхн. 166 °С [34, 526]. Средства тушения: табл. 4.1, гр. 1.

**Метилат натрия**,  $CH_3ONa$ , легковоспламеняющаяся жидкость. Плотн. 995 кг/м<sup>3</sup> при 25 °С; по пожароопасным свойствам аналогичен метанолу; на воздухе разрушается в результате окисления и взаимодействия с водой с образованием гидроксида натрия, что необходимо учитывать при пожаротушении [252]. Средства тушения: табл. 4.1, гр. 2.

**Метилацетат**, метиловый эфир уксусной кислоты,  $C_3H_6O_2$ , легковоспламеняющаяся жидкость. Мол. масса 74,08; плотн. 933 кг/м<sup>3</sup>; плотн. пара по воздуху 2,8; т. кип. 57 °С;  $lg p = 6,19017 - 1157,63/(219,726 + t)$  при 1—55 °С; коэф. диф. пара в воздухе

0,095 см<sup>2</sup>/с; уд. электр. сопр. 0,52 Ом·м; тепл. образ. —409,1 кДж/моль; тепл. сгор. —1472,2 кДж/моль; в воде раствор. Т. всп. —15 °С; т. воспл. —10 °С; т. самовоспл. 470 °С; конц. пределы распр. пл. 3,15—14,8% (об.); темп. пределы распр. пл.: нижн. —16 °С, верхн. 11 °С; миним. флегм. конц., % (об.): азота 44, диоксида углерода 27, водяного пара 33,3; макс. давл. взрыва 862 кПа; скорость выгор.  $7,15 \cdot 10^{-2}$  кг/(м<sup>2</sup>·с); норм. скорость распр. пл. 0,344 м/с; ад. т. гор. 1567 К; МВСК 11,3% (об.) [15, 23, 76, 148, 208, 253, 290, 311, 447, 515, 521, 555, 567, 598]. Средства тушения: табл. 4.1, гр. 2.

**Метилацетат, смесь с тетрахлорметаном**. Легковоспламеняющаяся жидкость; значения т. всп. смесей различного состава приведены ниже [405]:

Содержание дихлорметана в смеси, % (об.)	5	10	15	20	25	30
Т. всп., °С	—13	—12	—11	—9	—8,5	—7

Средства тушения: табл. 4.1, гр. 1.

**Метилацетат, смесь с тетрахлорметаном**. Легковоспламеняющаяся жидкость; значения т. всп. смесей различного состава приведены ниже [405]:

Содержание тетрахлорметана в смеси, % (об.)	5	10	15	20
Т. всп., °С	—12,5	—12	—11	—10

Средства тушения: табл. 4.1, гр. 1.

**Метилацетат, смесь с трихлорметаном**. Легковоспламеняющаяся жидкость; значения т. всп. смесей различного состава приведены ниже [405]:

Содержание трихлорметана в смеси, % (об.)	5	10	15	20	25
Т. всп., °С	—12	—11	—10	—9	—8

Средства тушения: табл. 4.1, гр. 1.

**2-Метилацетоацетанилид**. См. Ацетоацет-о-толуидин.

**Метилацетоацетат**, метиловый эфир 3-оксобутановой кислоты, метиловый эфир ацетоуксусной кислоты,  $C_5H_8O_3$ , легковоспламеняющаяся жидкость. Мол. масса 116,12; плотн. 1077 кг/м<sup>3</sup>; т. кип. 170 °С; в воде раствор. Т. всп. 66 °С (о. т.); т. самовоспл. 280 °С; нижн. конц. предел распр. пл. 2% (об.) — расч. [433, 447, 521, 526]. Средства тушения: табл. 4.1, гр. 2.

**2-Метил-5-ацетопираи-4,6-дион**, дегидроуксусная кислота, лактон 2-ацетил-5-гидрокси-3-оксо-4-гексеновой кислоты,  $C_8H_8O_4$ , горючий порошок. Дисперсность образца менее 74 мкм; влажность 0,5%. Т. самовоспл. аэровзвеси 430 °С; нижн. конц. предел распр. пл. 30 г/м<sup>3</sup>; при конц. пыли 500 г/м<sup>3</sup> макс. давл. взрыва 565 кПа; скорость нарастания давл.: средн. 16,5 МПа/с, макс. 55 МПа/с; миним. энергия зажигания 15 мДж [423, 526]. Средства тушения: табл. 4.1, гр. 4.

**п-Метилацетофенон**, п-ацетотолуол,  $C_9H_{10}O$ , горючая жидкость. Мол. масса 134,18; плотн. 1000 кг/м<sup>3</sup>; т. кип. 226 °С; в воде не раствор. Т. всп. 96 °С; нижн. конц. предел распр. пл. 1% (об.) — расч. [526]. Средства тушения: табл. 4.1, гр. 1.

**Метил-N-(2-бензамидазолил)карбомат**, горючий порошок. На сыпная масса 420 кг/м<sup>3</sup>; т. плавл. 288 °С с разложением. Дисперс-

ность образца 70 мкм. Т. всп. 82 °С (о. т.); т. воспл. 82 °С; т. самовоспл. аэровзвеси 1065 °С; нижн. конц. предел распр. пл. 12 г/м<sup>3</sup>. Средства тушения: табл. 4.1, гр. 4.

**α-Метилбензиламин**, α-аминоэтилбензол, C<sub>8</sub>H<sub>11</sub>N, горючая жидкость. Мол. масса 121,18; плотн. 951,8 кг/м<sup>3</sup>; т. кип. 188,5 °С; плотн. пара по воздуху 4,2; в воде раствор. плохо. Т. всп. 79 °С (о. т.) [252, 433, 526]. Средства тушения: табл. 4.1, гр. 1.

**α-Метилбензилдиметиламин**, C<sub>10</sub>H<sub>15</sub>N, горючая жидкость. Мол. масса 149,24; плотн. 902,8 кг/м<sup>3</sup>; т. кип. 195 °С. Т. всп. 79 °С [549]. Средства тушения: табл. 4.1, гр. 1.

**α-Метилбензилдиэтианоламин**, C<sub>12</sub>H<sub>19</sub>O<sub>2</sub>N, горючая жидкость. Мол. масса 209,29; плотн. 1079,3 кг/м<sup>3</sup>; т. кип. 244 °С при 6,65 кПа. Т. всп. 188 °С (о. т.). Средства тушения: табл. 4.1, гр. 1.

**Метилбензилкетон**, C<sub>9</sub>H<sub>10</sub>O, горючая жидкость. Содержание основного вещества 96% (масс.). Плотн. 1005 кг/м<sup>3</sup>; уд. электр. сопр. 1,4·10<sup>4</sup> Ом·м. Т. всп. 92 °С (о. т.); т. воспл. 109 °С; т. самовоспл. 485 °С; темп. пределы распр. пл.: нижн. 62 °С, верхн. 108 °С. Средства тушения: табл. 4.1, гр. 1.

**α-Метилбензилмоноэтианоламин**, C<sub>10</sub>H<sub>15</sub>ON, горючая жидкость. Мол. масса 165,24; плотн. 1030,8 кг/м<sup>3</sup>; т. кип. 182 °С при 6,65 кПа. Т. всп. 138 °С (о. т.) [549]. Средства тушения: табл. 4.1, гр. 1.

**α-Метилбензиловый спирт**, α-гидроксиэтилбензол, метилфенилкарбинол, C<sub>8</sub>H<sub>10</sub>O, горючая жидкость. Мол. масса 122,17; плотн. 1013 кг/м<sup>3</sup>; т. кип. 205 °С; плотн. пара по воздуху 4,2; коэф. диф. пара в воздухе 0,07 см<sup>2</sup>/с (расч.); в воде не раствор. Т. всп.: 93 °С (з. т.), 96 °С (о. т.) [252, 526]. Средства тушения: табл. 4.1, гр. 1.

**Метилбензиловый эфир**, C<sub>16</sub>H<sub>18</sub>O, горючая жидкость. Мол. масса 226,32; плотн. 999,9 кг/м<sup>3</sup>; т. кип. 286,3 °С; Т. всп. 135 °С (о. т.) [252]. Средства тушения: табл. 4.1, гр. 1.

**3-Метил-9-бензил-1,2,3,4-тетрагидро-γ-карболина сульфат**, C<sub>36</sub>H<sub>28</sub>N<sub>4</sub>·H<sub>2</sub>SO<sub>4</sub>·H<sub>2</sub>O, горючий порошок. Т. плавл. 164 °С. Дисперсность образца 63—100 мкм; влажность 1,7% (масс.). Т. воспл. 350 °С; т. самовоспл. 530 °С; нижн. конц. предел распр. пл. отсут. до конц. 500 г/м<sup>3</sup>. Средства тушения: табл. 4.1, гр. 3.

**Метилбензоат**, метиловый эфир бензойной кислоты, C<sub>8</sub>H<sub>8</sub>O<sub>2</sub>, горючая жидкость. Мол. масса 136,15; плотн. 1093,7 кг/м<sup>3</sup>; т. кип. 199,6 °С; темп. образ. —333,8 кДж/моль; темп. сгор. —3957,6 кДж/моль; в воде не раствор. Т. всп. 82 °С (о. т.); т. воспл. 89 °С; т. самовоспл. 511 °С; темп. пределы распр. пл.: нижн. 71 °С, верхн. 115 °С; конц. пределы распр. пл. 1,47—9,2% (об.) [170, 252, 367, 433]. Средства тушения: табл. 4.1, гр. 1.

**Метилбензоилбензоат**, метиловый эфир бензоилбензойной кислоты, C<sub>15</sub>H<sub>12</sub>O<sub>3</sub>, горючий порошок. Мол. масса 240,26; плотн. 1190 кг/м<sup>3</sup>; т. плавл. 52 °С; т. кип. 351 °С. Т. всп. 175 °С [252]. Средства тушения: табл. 4.1, гр. 3.

**3-Метилбензойная кислота**. См. *m*-Толуиловая кислота.

**2,2'-Метил-бис(6-α-метилциклогексил)-4-метилфенол**, C<sub>21</sub>H<sub>32</sub>O, горючий порошок. Мол. масса 324,2; т. плавл. 132 °С. Дисперсность образца 250 мкм. Т. воспл. 278 °С; т. самовоспл. 336 °С; нижн. конц. предел распр. пл. 10 г/м<sup>3</sup>; МВСК 12% (об.) [252]. Средства тушения: табл. 4.1, гр. 4.

**2-Метилбифенил**, 2-метилдифенил, C<sub>13</sub>H<sub>12</sub>, горючая жидкость. Мол. масса 168,24; плотн. 1000 кг/м<sup>3</sup>; т. кип. 255 °С; темп. образ. 151 кДж/моль; темп. сгор. —6720 кДж/моль. Т. всп. 137 °С (о. т.);

т. самовоспл. 502 °С; нижн. конц. предел распр. пл. 0,69% (об.) — расч. [454, 470, 521, 526, 542]. Средства тушения: табл. 4.1, гр. 1.

**3-Метилбутаналь**, изовалериановый альдегид, C<sub>5</sub>H<sub>10</sub>O, легко воспламеняющаяся жидкость. Мол. масса 86,14; плотн. 855 кг/м<sup>3</sup>; т. кип. 92,5 °С; коэф. рефр. 1,3902; в воде раствор. плохо. Т. всп. 2 °С; т. самовоспл. 207 °С; нижн. конц. предел распр. пл. 1,7% (об.); темп. предел распр. пл. 10 г/м<sup>3</sup>; МВСК 12% (об.) [252]. Средства тушения: табл. 4.1, гр. 2.

**3-Метилбутановая кислота**, изовалериановая, C<sub>5</sub>H<sub>10</sub>O<sub>2</sub>, горючая жидкость. Мол. масса 102,13; плотн. 930 кг/м<sup>3</sup>; т. кип. 176,5 °С; уд. электр. сопр. 7·10<sup>7</sup> Ом·м при 25 °С; в воде раствор. Т. всп. 82 °С; т. самовоспл. 517 °С; конц. пределы распр. пл. 1,64—9,4% (об.) — расч.; темп. пределы распр. пл.: нижн. 70 °С, верхн. 104 °С; скорость выгорания: массовая 3,8·10<sup>-2</sup> кг/(м<sup>2</sup>·с), линейная 4,16·10<sup>-5</sup> м/с [252, 282, 301, 311]. Средства тушения: табл. 4.1, гр. 2.

**2-Метил-1-бутанол**, C<sub>5</sub>H<sub>12</sub>O, легко воспламеняющаяся жидкость. Мол. масса 88,15; плотн. 808 кг/м<sup>3</sup>; плотн. пара по воздуху 3; т. кип. 128 °С; lg *p* = 6,29693 — 1258,332/(109,165 + *t*) при 64—130 °С; темп. образ. —305,8 кДж/моль; темп. сгор. —3376,3 кДж/моль; в воде раствор. плохо. Т. всп. 42 °С; т. воспл. 51 °С (расч.); т. самовоспл. 385 °С; конц. пределы распр. пл. 1,43—8,4% (об.); темп. пределы распр. пл.: нижн. 40 °С, верхн. 74 °С (расч.) [252, 392, 433, 454, 514, 526]. Средства тушения: табл. 4.1, гр. 2.

**2-Метил-2-бутанол**. См. *трет*-Амиловый спирт.

**3-Метил-1-бутанол**. См. *Изоамиловый спирт*.

**3-Метил-2-бутанол**. См. *втор*-Изоамиловый спирт.

**2-Метил-3-бутанол**. См. *Изопропилкетон*.

**3-Метил-2-бутантиол**, *втор*-изоамилмеркаптан, C<sub>5</sub>H<sub>12</sub>S, легко воспламеняющаяся жидкость. Мол. масса 104,21; плотн. 850 кг/м<sup>3</sup>; т. кип. 110 °С; плотн. пара по воздуху 3,59; в воде не раствор. Т. всп. 3 °С (о. т.); конц. пределы распр. пл. 1,2—7,4% (об.) — расч. [392, 526]. Средства тушения: табл. 4.1, гр. 2.

**2-Метил-2-бутен**, триметилэтилен, β-изоамилен, C<sub>5</sub>H<sub>10</sub>, легко воспламеняющаяся жидкость. Мол. масса 70,13; плотн. 662,3 кг/м<sup>3</sup>; т. кип. 38,5 °С; плотн. пара по воздуху 2,4; темп. сгор. —3175 кДж/моль; в воде раствор. плохо. Т. всп. —48 °С; т. самовоспл. 379 °С; конц. пределы распр. пл. 1,3—6,6% (об.); темп. пределы распр. пл.: нижн. —48 °С, верхн. —23 °С; МВСК 11,3% (об.) [137, 276, 392]. Средства тушения: табл. 4.1, гр. 1.

**3-Метил-1-бутен**, изопропилэтилен, α-изоамилен, C<sub>5</sub>H<sub>10</sub>, легко воспламеняющаяся жидкость. Мол. масса 70,13; плотн. 648 кг/м<sup>3</sup>; т. кип. 20 °С; плотн. пара по воздуху 2,4; темп. сгор. —3143 кДж/моль; в воде не раствор. Т. всп. —53 °С (расч.); т. самовоспл. 365 °С; конц. пределы распр. пл. 1,5—9,1% (об.); миним флегм. конц. азота 44% (об.); МВСК 11,56% (об.) [252, 392, 433, 521, 555]. Средства тушения: табл. 4.1, гр. 1.

**2-Метилбутен-3-ин**, изопропенилацетилен, C<sub>5</sub>H<sub>6</sub>, легко воспламеняющаяся жидкость. Мол. масса 66,1; плотн. 709 кг/м<sup>3</sup>; коэф. рефр. 1,4123; т. кип. 28—31 °С. Т. всп. —50 °С (расч.); т. самовоспл. 263 °С; конц. пределы распр. пл. 1,7—9,5% (об.); темп. пределы распр. пл.: нижн. —53 °С, верхн. —17 °С [252]. Средства тушения: табл. 4.1, гр. 1.

**3-Метил-2-бутеновая кислота**, β,β-диметилакриловая кислота, C<sub>5</sub>H<sub>8</sub>O<sub>2</sub>, горючее кристаллическое вещество. Мол. масса 100,12; т. плавл. 66—70 °С; т. кип. 190—191 °С; в горячей воде раств. хорошо.



Т. восп.: 80 °С (з. т.), 94 °С (о. т.); т. воспл. 107 °С. Средства тушения: табл. 4.1, гр. 1.

**3-Метил-2-бутеновый эфир л-толуолсульфиновой кислоты**,  $C_{12}H_{16}O_2S$ , горючий порошок. Мол. масса 224,32; т. плавл. 82—84 °С, в воде не раствор. Т. восп. 172 °С; т. воспл. 193 °С; скор. выгор.  $6,52 \cdot 10^{-2}$  кг/(м<sup>2</sup>·с) — в муфельной печи. Средства тушения: табл. 4.1, гр. 1.

**2-Метил-1-бутен-3-ол**,  $C_5H_{10}O$ , легковоспламеняющаяся жидкость. Мол. масса 86; т. кип. 114 °С; тепл. образ. —206,4 кДж/моль; тепл. сгор. —3190 кДж/моль; в воде раствор. плохо. Т. восп. 30 °С; т. воспл. 41 °С; т. самовоспл. 289 °С; конц. пределы распр. пл. 1,57—8,3% (об.) — расч.; темп. пределы распр. пл.: нижн. 29 °С, верхн. 64 °С [276]. Средства тушения: табл. 4.1, гр. 1.

**2-Метил-3-бутен-2-ол**, диметилвинилкарбинол,  $C_5H_{10}O$ , легковоспламеняющаяся жидкость. Содержание основного вещества 99,2% (масс.). Т. восп. 11 °С; нижн. конц. предел распр. пл. 1,5% (об.); темп. пределы распр. пл.: нижн. 10 °С, верхн. 48 °С [36, 170, 276]. Средства тушения: табл. 4.1, гр. 1.

**2-Метил-1-бутен-3-он**. См. Метилизопропенилкетон.  
**Метилбутиламин**,  $C_5H_{13}N$ , легковоспламеняющаяся жидкость. Мол. масса 87,17; плотн. 733,5 кг/м<sup>3</sup>; т. кип. 91 °С; плотн. пара по воздуху 3; в воде раствор. Т. восп.: 2 °С (з. т.), 13 °С (о. т.)<sup>\*)</sup> КИ 15% (об.) [252, 433, 526, 530]. Средства тушения: табл. 4.1, гр. 2.

**1-Метил-бутилацетат**. См. втор-Амилацетат.

**3-Метил-бутилацетат**. См. Изоамилацетат.

**Метил-трет-бутиловый эфир**,  $C_5H_{12}O$ , легковоспламеняющаяся жидкость. Мол. масса 88,2; т. плавл. —109 °С; т. кип. 55,2 °С; тепл. образ. —291 кДж/моль; тепл. сгор. —3126 кДж/моль (расч.); в воде раствор. Т. восп. —27 °С; т. самовоспл. 443 °С; конц. пределы распр. пл. 1,43—8,9% (об.); темп. пределы распр. пл.: нижн. —30 °С, верхн. —12 °С [276]. Средства тушения: табл. 4.1, гр. 2.

**2-Метилбутиловый эфир 2-гидроксипропановой кислоты**,  $C_8H_{16}O_3$ , горючая жидкость. Мол. масса 160,22; плотн. 961,7 кг/м<sup>3</sup>; плотн. пара по воздуху 5,5; т. кип. 115 °С при 2,13 кПа; в воде не раствор. Т. восп. 79 °С; т. воспл. 92 °С (расч.); темп. пределы распр. пл.: нижн. 75 °С, верхн. 130 °С (расч.) [526]. Средства тушения: табл. 4.1, гр. 1.

**3-Метилбутиловый эфир 2-метилпропановой кислоты**. См. Изоамилизообутират.

**3-Метилбутиловый эфир пентановой кислоты**. См. Изоамилвалериат.

**3-Метилбутиловый эфир салициловой кислоты**. См. Изоамилсалицилат.

**3-Метилбутилпропионат**. См. Изоамилпропионат.

**3-Метилбутилформиат**. См. Изоамилформиат.

**3-Метил-1-бутин**. См. Изопропилацетилен.

**3-Метилбутин-3-ол**,  $C_5H_8O$ , легковоспламеняющаяся жидкость. Мол. масса 84; т. кип. 103 °С; плотн. пара по воздуху 2,9; тепл. образ. —59,4 кДж/моль; тепл. сгор. —3051 кДж/моль; в воде раствор. Т. восп. 25 °С; т. воспл. 34 °С; т. самовоспл. 360 °С; нижн. конц. предел распр. пл. 1,7% (об.) — расч.; темп. пределы распр. пл.: нижн. 23 °С, верхн. 56 °С [276, 282, 526]. Средства тушения: табл. 4.1, гр. 2.

**Метилбутират**, метиловый эфир масляной кислоты,  $C_5H_{10}O_2$ , легковоспламеняющаяся жидкость. Мол. масса 102,13; плотн. 898,4 кг/м<sup>3</sup>; т. кип. 102,6 °С;  $lg p = 6,22633 - 1338,0 / (214,34 + t)$  при 10—102 °С;

плотн. пара по воздуху 3,5; коэф. диф. пара в воздухе 0,073 см<sup>2</sup>/с; тепл. образ. —485 кДж/моль; тепл. сгор. —2681 кДж/моль; в воде раствор. плохо. Т. восп. 14 °С; т. воспл. 25 °С; т. самовоспл. 455 °С; конц. пределы распр. пл. 1,69—10% (об.); темп. пределы распр. пл.: нижн. 13 °С, верхн. 45 °С; миним. флегм. конц. CO<sub>2</sub> 27,9% (об.), N<sub>2</sub> 44,2% (об.); скорость выгор.  $5,9 \cdot 10^{-2}$  кг/(м<sup>2</sup>·с); ад. т. гор. 1566 К; МВСК 11,5% (об.) [433, 521, 526, 555, 597]. Средства тушения: табл. 4.1, гр. 1.

**Метилвалериат**, метиловый эфир пентановой кислоты,  $C_6H_{12}O_2$ , легковоспламеняющаяся жидкость. Мол. масса 116,6; плотн. 894,7 кг/м<sup>3</sup> при 20 °С; т. кип. 126,5 °С при 99,75 кПа; в воде раствор. плохо. Т. восп. 27 °С; т. воспл. 38 °С; т. самовоспл. 420 °С; конц. пределы распр. пл. 1,35—7,9% (об.) — расч.; темп. пределы распр. пл.: нижн. 25 °С, верхн. 66 °С [597]. Средства тушения: табл. 4.1, гр. 1.

**1-Метилвинилацетат**. См. Изопропилацетат.

**Метилвинилдихлорсилан**,  $C_3H_6Cl_2Si$ , легковоспламеняющаяся жидкость. Мол. масса 141,1; плотн. 1086,8 кг/м<sup>3</sup>; т. кип. 91 °С; гидролизуетя влагой воздуха. Т. восп. —12 °С; т. самовоспл. 300 °С (нестанд. метод); конц. пределы распр. пл. 0,7—87% (об.); темп. пределы распр. пл.: нижн. —35 °С, верхн. 87 °С [252, 253]. Средства тушения: табл. 4.1, гр. 6.

**2-Метил-5-винилпиридин**,  $C_8H_9N$ , горючая жидкость. Содержание основного вещества 85—90% (масс.). Плотн. 969 кг/м<sup>3</sup>; т. кип. 186 °С; плотн. пара по воздуху 4,1; в воде раствор. 0,98% (масс.). Т. восп.: 63 °С (з. т.), 74 °С (о. т.); т. воспл. 81 °С; т. самовоспл. 513 °С; темп. пределы распр. пл.: нижн. 63 °С, верхн. 118 °С [37, 137, 276]. Средства тушения: табл. 1.4, гр. 1.

**Метилвинилхлорсилан**,  $C_3H_7ClSi$ , легковоспламеняющаяся жидкость. Содержание основного вещества 99% (масс.). Мол. масса 106,62; плотн. 1068 кг/м<sup>3</sup>; т. кип. 92 °С. Т. самовоспл. 330 °С; нижн. конц. предел распр. пл. 4,7% (об.); макс. давл. взрыва 980 кПа; скорость нарастания давл.: средн. 11 МПа/с, макс. 45 МПа/с [282]. Средства тушения: табл. 4.1, гр. 6.

**Метилвинилциклосилоксан**, горючая жидкость. Содержание основного вещества 98,5% (масс.). Т. кип. 224—270 °С. Т. восп.: 88 °С (з. т.), 92 °С (о. т.); т. воспл. 100 °С; т. самовоспл. 225 °С; темп. пределы распр. пл.: нижн. 88 °С, верхн. 150 °С [282]. Средства тушения: табл. 4.1, гр. 6.

**2-Метил-1,5-гексадиен-3-ин**, винилизопропенилацетилен,  $C_7H_8$ , легковоспламеняющаяся жидкость. Содержание основного вещества 98% (масс.). Мол. масса 92,14; плотн. 796 кг/м<sup>3</sup>; т. кип. 106—108 °С. Т. восп. 7 °С; т. воспл. 8 °С; т. самовоспл. 279 °С; нижн. конц. предел распр. пл. 1,2% (об.); МВСК 15% (об.) [276, 282]. Средства тушения: табл. 4.1, гр. 1.

**2-Метилгексан**, изогептан,  $C_7H_{16}$ , легковоспламеняющаяся жидкость. Мол. масса 100,2; плотн. 674,4 кг/м<sup>3</sup>; т. кип. 90 °С;  $lg p = 5,99812 - 1236,026 / (219,545 + t)$  при  $t$ -ре от —60 до 150 °С; коэф. диф. пара в воздухе 0,054 см<sup>2</sup>/с; тепл. образ. —194,9 кДж/моль; тепл. сгор. —4494 кДж/моль. Т. восп. —8 °С (расч.); т. самовоспл. 287 °С (расч.); конц. пределы распр. пл. 1,1—6,5% (об.) — расч.; скорость выгорания  $9,3 \cdot 10^{-2}$  кг/(м<sup>2</sup>·с) [76]. Средства тушения: табл. 4.1, гр. 1.

**3-Метилгексан**,  $C_7H_{16}$ , легковоспламеняющаяся жидкость. Мол. масса 100,2; плотн. 690 кг/м<sup>3</sup>; т. кип. 92 °С;  $lg p = 5,99412 -$



—1241,069/(219,323 + t) при t-ре от 19,9 до 92,7 °С; плотн. пара по воздуху 3,46. Т. исп. —7 °С (расч.); т. самовоспл. 280 °С; нижн. конц. предел распр. пл. 1% (об.) — расч.; скорость выгорания 8,39·10<sup>-2</sup> кг/(м<sup>2</sup>·с) [76, 392, 454, 521]. Средства тушения: табл. 4.1, гр. 1.

**2-Метил-5-гексанон.** См. Изоамилметилкетон.

**5-Метил-1-гексан-3-ин-5-ол,** диметилвинилэтилкарбинол, С<sub>7</sub>H<sub>10</sub>O, легко воспламеняющаяся жидкость. Образец с содержанием основного вещества 80,5% (масс.), плотн. 877 кг/м<sup>3</sup> при 20 °С, т. кип. 151 °С, коэф. рефр. 1,4801 имеет т. исп.: —7 °С (з. т.), 17 °С (о. т.); т. воспл. 23 °С; т. самовоспл. 328 °С. Образец, содержащий 98,5% (масс.) основного вещества, имеет т. исп. 31 °С; т. самовоспл. 452 °С; БЭМЗ 1,14 мм. Средства тушения: табл. 4.1, гр. 1.

**2-Метилгептан,** изооктан, С<sub>8</sub>H<sub>18</sub>, легко воспламеняющаяся жидкость. Мол. масса 114,23; плотн. 693,9 кг/м<sup>3</sup>; т. кип. 117,6 °С; lg p = —6,0423 — 1337,468/(213,693 + t) при t-ре от —50 до 180 °С; коэф. диф. пара в воздухе 0,0494 см<sup>2</sup>/с; тепл. образов. —215,5 кДж/моль; тепл. сгор. —5109 кДж/моль. Т. исп. 10 °С (расч.); т. самовоспл. 238 °С (расч.); конц. пределы распр. пл. 0,9—6,1% (об.); норм. скорость распр. пл. 0,58 м/с; миним. энергия зажигания 1,35 мДж [43, 141, 208, 392, 426, 441, 447, 586]. Средства тушения: табл. 4.1, гр. 1.

**Метилгептаоат,** метиловый эфир гептаоной кислоты, метиловый эфир энантовой кислоты, С<sub>8</sub>H<sub>16</sub>O<sub>2</sub>, легко воспламеняющаяся жидкость. Мол. масса 144,22; плотн. 881,5 кг/м<sup>3</sup> при 20 °С; т. кип. 172 °С; тепл. образов. —567 кДж/моль; тепл. сгор. —4866 кДж/моль; в воде не раствор. Т. исп. 55 °С; т. воспл. 67 °С; т. самовоспл. 245 °С; темп. пределы распр. пл.: нижн. 52 °С, верхн. 100 °С [597]. Средства тушения: табл. 4.1, гр. 1.

**6-Метил-1-гептаол.** См. Изооктиловый спирт.

**5-Метил-3-гептанон,** амилэтилкетон, С<sub>8</sub>H<sub>16</sub>O, легко воспламеняющаяся жидкость. Мол. масса 128,22; плотн. 820 кг/м<sup>3</sup>; т. кип. 157—162 °С. Т. исп. 59 °С; нижн. конц. предел распр. пл. 0,96% (об.) [252]. Средства тушения: табл. 4.1, гр. 1.

**Метилгептилкетон.** См. 2-Нонанон.

**Метилгидразин,** СН<sub>6</sub>N<sub>2</sub>, легко воспламеняющаяся жидкость. Мол. масса 46; плотн. 870 кг/м<sup>3</sup>; т. кип. 88 °С; плотн. пара по воздуху 1,6; в воде раствор. плохо. Т. исп. —8 °С; т. самовоспл. 194 °С; конц. пределы распр. пл. 4—98% (об.) [433, 526]. Средства тушения: табл. 4.1, гр. 2.

**Метил-3-гидроксипропанат,** С<sub>5</sub>H<sub>10</sub>O<sub>3</sub>, горючая жидкость. Мол. масса 118,13; плотн. 1055,9 кг/м<sup>3</sup>; т. кип. 174,9 °С; в воде раствор. Т. исп. 82 °С [549]. Средства тушения: табл. 4.1, гр. 2.

**4-Метил-7-гидрокси-8(метил-1-пиперидил)кумарин гидрохлорид,** С<sub>15</sub>H<sub>17</sub>O<sub>3</sub>·HCl, горючий порошок. Мол. масса 295,76; т. плавл. 185—187 °С. Дисперсность образца менее 100 мкм. Т. воспл. 280 °С (о. т.); т. самовоспл. 610 °С; нижн. конц. предел распр. пл. 89 г/м<sup>3</sup>; МВСК 16% (об.) [282]. Средства тушения: табл. 4.1, гр. 4.

**Метил-2-гидроксипропионат.** См. Метиллактат.

**Метилгидрохинон,** С<sub>7</sub>H<sub>8</sub>O<sub>2</sub>, горючий порошок. Мол. масса 124,14; т. плавл. 126 °С, в воде раствор. Т. исп. 172 °С (о. т.); т. самовоспл. 468 °С [526]. Средства тушения: табл. 4.1, гр. 3.

**Метилглицероль.** См. Метилцеллозоль.

**Метилглицероляцетат.** См. Метоксиацетат.

**Метилдихлорсилан,** СН<sub>3</sub>Сl<sub>2</sub>Si, легко воспламеняющаяся жидкость, основного вещества 99,7% (масс.). Мол. масса 176,19; т. плавл. 129—130 °С. Дисперсность образца менее 50 мкм. Т. исп.: 256 °С (о. т.); т. воспл. 274 °С; т. самовоспл. 352 °С; нижн. конц. предел распр. пл. 107 г/м<sup>3</sup>. Средства тушения: табл. 4.1, гр. 3.

**2-Метилдекан,** С<sub>11</sub>H<sub>24</sub>, легко воспламеняющаяся жидкость. Мол. масса 156,31; т. плавл. —48 °С; т. кип. 189,2 °С; lg p = 6,18343 — 1624,3/(199,5 + t) при 68—190 °С; коэф. диф. пара в воздухе 0,0417 см<sup>2</sup>/с; тепл. образов. —276,2 кДж/моль; тепл. сгор. —6954 кДж/моль. Т. исп. 58 °С (расч.); т. самовоспл. 225 °С; конц. пределы распр. пл. 0,7—5,0% (об.) — расч. [433, 454, 521, 526]. Средства тушения: табл. 4.1, гр. 1.

**2-Метилдиазобизициклооктан,** горючая жидкость. Содержание основного вещества 95% (масс.). Плотн. 1000 кг/м<sup>3</sup>; т. кип. 185 °С. Т. исп. 67 °С; т. самовоспл. 235 °С; темп. пределы распр. пл.: нижн. 66 °С, верхн. 102 °С [48]. Средства тушения: табл. 4.1, гр. 1.

**4-Метил-2,6-ди-трет-бутилфенол,** С<sub>15</sub>H<sub>24</sub>O, горючий порошок. Мол. масса 220,35; т. плавл. 67 °С; в воде не раствор. Т. воспл. 140 °С; т. самовоспл. 350 °С; нижн. конц. предел распр. пл. 22 г/м<sup>3</sup>; МВСК 9% (об.) [273]. Средства тушения: табл. 4.1, гр. 4.

**Метилдигидроабнетат,** С<sub>21</sub>H<sub>35</sub>O<sub>2</sub>, горючая жидкость. Мол. масса 319,5; плотн. 1020 кг/м<sup>3</sup>; т. кип. 365 °С. Т. исп. 333 °С [549]. Средства тушения: табл. 4.1, гр. 1.

**Метилдигидропиран,** С<sub>6</sub>H<sub>10</sub>O, легко воспламеняющаяся жидкость. Состав, % (масс.): основное вещество 82,75, диметилдиоксан 9,14, метилентетрагидропиран 3,62, вода 0,70, формальдегид 0,63, непредельные спирты с т. кип. 130 °С 3,12. Плотн. 914 кг/м<sup>3</sup>; т. кип. 118—119 °С. Т. исп.: 17 °С (з. т.), 21 °С (о. т.); т. воспл. 21 °С; т. самовоспл. 247 °С; нижн. конц. предел распр. пл. 1,25% (об.); темп. пределы распр. пл.: нижн. 16 °С, верхн. 46 °С. Средства тушения: табл. 4.1, гр. 1.

**4-Метил-2,6-ди(α-метилбензил)фенол,** С<sub>23</sub>H<sub>24</sub>O, горючая вязкая жидкость. Мол. масса 316,44; т. кип. 242—260 °С при 1,33 кПа; в воде не раствор. Т. исп. 146 °С; т. воспл. 241 °С; т. самовоспл. 406 °С; нижн. конц. предел распр. пл. 0,4% (об.) — расч. [273]. Средства тушения: табл. 4.1, гр. 1.

**Метилдиоксан,** С<sub>8</sub>H<sub>16</sub>O<sub>2</sub>, легко воспламеняющаяся жидкость. Мол. масса 102,13; плотн. 979 кг/м<sup>3</sup>; т. кип. 113—114 °С; плотн. пара по воздуху 3,9. Т. исп. 17 °С; т. самовоспл. 320 °С; темп. пределы распр. пл.: нижн. 17 °С, верхн. 41 °С [253]. Средства тушения: табл. 4.1, гр. 1.

**4-Метил-1,3-диоксолаи-2-он,** пропиленкарбонат, С<sub>4</sub>H<sub>6</sub>O<sub>3</sub>, горючая жидкость. Мол. масса 102,1; плотн. 1210 кг/м<sup>3</sup> при 20 °С; т. плавл. —49 °С; т. кип. 242 °С; плотн. пара по воздуху 3,52. Т. исп. 135 °С (о. т.) [521, 526]. Средства тушения: табл. 4.1, гр. 1.

**N-Метил-N'-дифенилмочевина,** С<sub>14</sub>H<sub>14</sub>ON<sub>2</sub>, горючее вещество. Дисперсность образца 20 мкм. Т. самовоспл. взрывает 680 °С; нижн. конц. предел распр. пл. 30 г/м<sup>3</sup>; макс. давл. взрыва 910 кПа; макс. скорость нарастания давл. 21,7 МПа/с [394]. Средства тушения: табл. 4.1, гр. 4.

**Метилдифенилхлорсилан,** С<sub>13</sub>H<sub>13</sub>ClSi, горючая жидкость. Мол. масса 232,78; плотн. 1127,7 кг/м<sup>3</sup>; т. кип. 295,5 °С; реагирует с водой. Т. исп. 72 °С; т. воспл. 150 °С; т. самовоспл. 480 °С (нестанд. метод); конц. пределы распр. пл. 0,7—8,1% (об.); темп. пределы распр. пл.: нижн. 72 °С, верхн. 200 °С [202, 252, 253, 300]. Средства тушения: табл. 4.1, гр. 3.

**Метилдихлорсилан**,  $\text{CH}_3\text{Cl}_2\text{Si}$ , легко воспламеняющаяся жидкость, гидролизует влагой воздуха. Мол. масса 115; плотн. 1108,7 кг/м<sup>3</sup>; т. кип. 40,1 °С. Т. исп. меньше —70 °С; т. самовоспл. 175 °С; конц. пределы распр. пл. 0,2—91% (об.); темп. пределы распр. пл.: нижн. меньше —70 °С, верхн. 37 °С [252, 253, 300, 526]. Средства тушения: табл. 4.1, гр. 5.

**Метилдихлорстеарат**,  $\text{C}_{19}\text{H}_{36}\text{O}_2\text{Cl}_2$ , горючая жидкость. Мол. масса 367,4; плотн. 996 кг/м<sup>3</sup> при 15,5 °С. Т. исп. 281 °С [549]. Средства тушения: табл. 4.1, гр. 1.

**Метил(дихлорфенил)дихлорсилан**,  $\text{C}_7\text{H}_6\text{Cl}_4\text{Si}$ , горючая жидкость, гидролизует влагой воздуха. Мол. масса 260,04; плотн. 1418,2 кг/м<sup>3</sup>; т. кип. 101 °С при 0,39 кПа. Т. исп. 104 °С; т. самовоспл. 435 °С; темп. пределы распр. пл. при относительной влажности воздуха 81% (об.): нижн. 104 °С, верхн. 170 °С [252, 253, 300]. Средства тушения: табл. 4.1, гр. 6.

**N-Метилдиэтиламин**,  $\text{C}_5\text{H}_{13}\text{O}_2\text{N}$ , горючая вязкая жидкость. Содержание основного вещества 95% (масс.). Плотн. 1043 кг/м<sup>3</sup>; т. кип. 240 °С; в воде раствор. Т. исп.: 103 °С (з. т.), 127 °С (о. т.); т. самовоспл. 262 °С; конц. пределы распр. пл. 1,5—8,5% (об.) — расч.; темп. пределы распр. пл.: нижн. 90 °С, верхн. 137 °С [48, 252, 433, 447]. Средства тушения: табл. 4.1, гр. 2.

**1-Метил-3,5-диэтилбензол**. См. 3,5-Диэтилтолуол.

**Метилен бромистый**. См. Дибромметан.

**2,2'-Метилен-бис(4-метил-6-α-метилциклогексилфенол)**, бисалкофен МЦП,  $\text{C}_{29}\text{H}_{40}\text{O}_2$ , горючий порошок. Содержание основного вещества 98% (масс.). Мол. масса 420,64; т. плавл. 137 °С; в воде не раствор. Т. воспл. 278 °С; т. самовоспл. 336 °С; нижн. конц. предел распр. пл. 10 г/м<sup>3</sup>; МВСК 12% (об.) при разбавлении азотом и 14% (об.) при разбавлении диоксидом углерода [273]. Средства тушения: табл. 4.1, гр. 4.

**N-Метилен-2-метил-ε-этиламин техн.**, легко воспламеняющаяся жидкость. Состав смеси, % (масс.): основное вещество 91, бензол 8. Т. кип. 78 °С при 399 кПа. Т. воспл. 41 °С; т. самовоспл. 480 °С; темп. пределы распр. пл.: нижн. 15 °С, верхн. 45 °С [282]. Средства тушения: табл. 4.1, гр. 1.

**Метилентетрагидропиран**,  $\text{C}_6\text{H}_{10}\text{O}$ , легко воспламеняющаяся жидкость. Содержание основного вещества 95% (масс.). Мол. масса 98,14; плотн. 901 кг/м<sup>3</sup>; т. кип. 108,8 °С; в воде раствор. плохо. Т. исп. 2 °С; т. самовоспл. 255 °С; нижн. конц. предел распр. пл. 1,5% (об.); БЭМЗ 0,9 мм. Средства тушения: табл. 4.1, гр. 1.

**Метиленциклобутан**,  $\text{C}_5\text{H}_8$ , легко воспламеняющаяся жидкость. Содержание основного вещества 92—97% (масс.). Плотн. 758 кг/м<sup>3</sup> при 0 °С; т. кип. 42 °С. Т. исп. —48 °С; т. самовоспл. 337 °С; конц. пределы распр. пл. 1,25—8,6% (об.); темп. пределы распр. пл.: нижн. —48 °С, верхн. —11 °С. Средства тушения: табл. 4.1, гр. 1.

**2-Метилциклобутан**. См. 2,2-Диметилпропан.

**Метилцибутилдихлорсилан**,  $\text{C}_5\text{H}_{12}\text{Cl}_2\text{Si}$ , легко воспламеняющаяся жидкость. Мол. масса 171,14; плотн. 1013 кг/м<sup>3</sup> при 20 °С; т. кип. 200 °С. Т. исп. 28 °С; т. самовоспл. 290 °С; темп. пределы распр. пл.: нижн. 28 °С, верхн. 124 °С [300]. Средства тушения: табл. 4.1, гр. 6.

**Метилцибутилкарбинол**. См. 4-Метил-2-пентанол.

**Метилцибутират**, метиловый эфир изомасляной кислоты,  $\text{C}_5\text{H}_{10}\text{O}_2$ , легко воспламеняющаяся жидкость. Мол. масса 102,13; плотн. 890,6 кг/м<sup>3</sup> при 20 °С; т. кип. 92,3 °С; в воде раствор. плохо. Т. исп.

3 °С (расч.); т. воспл. 15 °С (расч.); т. самовоспл. 450 °С; конц. пределы распр. пл. 1,69—10% (об.) — расч.; темп. пределы распр. пл.: нижн. 2 °С, верхн. 37 °С (расч.) [597]. Средства тушения: табл. 4.1, гр. 1.

**Метилизопропилкарбинол**. См. втор-Изоамиловый спирт.

**Метил-п-изопропилфенилпропиальдегид**. См. Цикламена альдегид.

**3-Метил-5-изопропил-п-хинондиоксид**,  $\text{C}_{10}\text{H}_{14}\text{O}_2\text{N}_2$ , горючий порошок. Т. плавл. 235 °С с разложением. Т. самовоспл.: аэрогеля 262 °С, аэровзвеси 352 °С; нижн. конц. предел распр. пл. 54 г/м<sup>3</sup>; макс. давл. взрыва 360 кПа; скорость нарастания давл.: средн. 20 МПа/с, макс. 35 МПа/с; МВСК 10% (об.) [282]. Средства тушения: табл. 4.1, гр. 4.

**Метилизоцианат**. См. Метилкарбонимид.

**2-Метилиндол**,  $\text{C}_9\text{H}_9\text{N}$ , горючий порошок. Содержание основного вещества 97,1% (масс.). Мол. масса 131,18; т. плавл. 57 °С; насыпная масса 531 кг/м<sup>3</sup>; темп. сгор. —4797 кДж/моль. Т. самовоспл.: аэрогеля 527 °С, аэровзвеси 530 °С; нижн. конц. предел распр. пл. 64 г/м<sup>3</sup>; миним. энергия зажигания 34,6 мДж [280]. Средства тушения: табл. 4.1, гр. 4.

**2-Метилиндиол**,  $\text{C}_9\text{H}_{11}\text{N}$ , горючая жидкость. Мол. масса 133,19; т. кип. 120 °С. Т. исп.: 84 °С (з. т.), 90 °С (о. т.); т. воспл. 103 °С; т. самовоспл. 324 °С [282]. Средства тушения: табл. 4.1, гр. 1.

**Метилкапроат**, метиловый эфир гексановой кислоты, метиловый эфир капроновой кислоты,  $\text{C}_7\text{H}_{14}\text{O}_2$ , легко воспламеняющаяся жидкость. Мол. масса 130,19; плотн. 884,6 кг/м<sup>3</sup> при 20 °С; т. кип. 151 °С; в воде не раствор. Т. исп. 42 °С; т. воспл. 53 °С; т. самовоспл. 255 °С; нижн. конц. предел распр. пл. 1,3% (об.) — расч.; темп. пределы распр. пл.: нижн. 39 °С, верхн. 84 °С [597]. Средства тушения: табл. 4.1, гр. 1.

**Метилкарбам**, 50%-ный смачивающийся порошок, горючий. Состав, % (масс.): метилкарбам 50, сульфитно-спиртовая барда 3, сульфиды 3, ОП-7 1, каолин 43. Т. воспл. 1070 °С; нижн. конц. предел распр. пл. 98 г/м<sup>3</sup>. Средства тушения: табл. 4.1, гр. 3.

**Метилкарбитол**. См. Монометиловый эфир диэтиленгликоля.

**Метилкарбонимид**, метилизоцианат,  $\text{C}_2\text{H}_3\text{ON}$ , легко воспламеняющаяся жидкость. Мол. масса 57,05; плотн. менее 1000 кг/м<sup>3</sup>; т. кип. 39 °С; в воде раствор. Т. исп. —7 °С; т. воспл. —8 °С; т. самовоспл. 534 °С; конц. пределы распр. пл. 5,3—26% (об.) [526]. Средства тушения: табл. 4.1, гр. 2.

**Метилкротонат**, метиловый эфир 2-бутеновой кислоты,  $\text{C}_5\text{H}_8\text{O}_2$ , легко воспламеняющаяся жидкость. Мол. масса 100,13; плотн. 944,4 кг/м<sup>3</sup> при 20 °С; т. кип. 121 °С; в воде не раствор. Т. исп. 22 °С; т. воспл. 33 °С; т. самовоспл. 315 °С; нижн. конц. предел распр. пл. 1,8% (об.) — расч., темп. пределы распр. пл.: нижн. 20 °С, верхн. 60 °С [597]. Средства тушения: табл. 4.1, гр. 1.

**Метиллактат**, метил-2-гидроксипропионат,  $\text{C}_4\text{H}_8\text{O}_3$ , легко воспламеняющаяся жидкость. Мол. масса 104,11; плотн. 1090 кг/м<sup>3</sup>; т. кип. 144,8 °С; плотн. пара по воздуху 3,6; темп. образ. —610,9 кДж/моль; темп. сгор. —2106,2 кДж/моль; водой разлагается. Т. исп. 49 °С; т. самовоспл. 385 °С; нижн. конц. предел распр. пл. 2,4% (об.) [526, 549]. Средства тушения: табл. 4.1, гр. 1.

**Метилмеркаптан**. См. Метантиол.

**Метилметакрилат**, метиловый эфир метакриловой кислоты,  $\text{C}_5\text{H}_8\text{O}_2$ , легко воспламеняющаяся жидкость. Мол. масса 101,13;

плотн. 944 кг/м<sup>3</sup> при 20 °С; т. кип. 100 °С; в воде раствор. плохо. Т. всп. 10 °С (о. т.); т. воспл. 20 °С; т. самовоспл. 440 °С; конц. пределы распр. пл. 1,8—10,7% (об.), темп. пределы распр. пл.: нижн. 8 °С, верхн. 44 °С; норм. скорость распр. пл. 0,5 м/с [253, 405, 433, 515, 521, 526, 597]. Средства тушения: табл. 4.1, гр. 1.

**N-Метилметилантранилат**, см. Диметилантранилат.

**Метилметоксинацетат**, метиловый эфир метоксиуксусной кислоты, С<sub>4</sub>Н<sub>8</sub>О<sub>3</sub>, легко воспламеняющаяся жидкость. Мол. масса 104,1; плотн. 1056,6 кг/м<sup>3</sup>; т. кип. 131 °С; уд. электр. сопр. 2,1·10<sup>5</sup> Ом·м. Т. всп.: 43 °С (з. т.), 48 °С (о. т.); т. воспл. 48 °С; т. самовоспл. 374 °С; нижн. конц. предел распр. пл. 2,4% (об.) — расч.; темп. пределы распр. пл.: нижн. 39 °С, верхн. 93 °С. Средства тушения: табл. 4.1, гр. 2.

**2-Метил-4-метоксиметил-5-циан-6-пиридон**, С<sub>9</sub>Н<sub>10</sub>О<sub>2</sub>N<sub>2</sub>, горючий порошок. Содержание основного вещества 97% (масс.). Т. плавл. 239—241 °С; уд. электр. сопр. более 10<sup>14</sup> Ом·м. Дисперсность образца 63—100 мкм. Т. воспл. 271 °С; т. самовоспл. 504 °С; нижн. конц. предел распр. пл. 27 г/м<sup>3</sup>. Средства тушения: табл. 4.1, гр. 4.

**Метилмиристинат**, метиловый эфир тетрадекановой кислоты, С<sub>15</sub>Н<sub>30</sub>О<sub>2</sub>, горючая жидкость. Мол. масса 242,1; т. кип. 295 °С при 99,88 кПа; в воде не раствор. Т. всп. 154 °С; т. самовоспл. 225 °С; нижн. конц. предел распр. пл. 0,5% (об.) — расч. [297]. Средства тушения: табл. 4.1, гр. 1.

**N-Метилморфолин**, N-метилтетрагидро-1,4-оксазин, С<sub>5</sub>Н<sub>11</sub>ОН, легко воспламеняющаяся жидкость. Мол. масса 101,15; плотн. 919,6 кг/м<sup>3</sup>; т. кип. 115 °С; плотн. пара по воздуху 3,5; в воде раствор. Т. всп. 24 °С (о. т.) [252]. Средства тушения: табл. 4.1, гр. 2.

**1-Метилнафталин**, α-метилнафталин, С<sub>11</sub>Н<sub>10</sub>, горючее вещество. Мол. масса 142,09; т. плавл. 30 °С; т. кип. 244,6 °С; тепл. образ. 141,9 кДж/моль; тепл. сгор. —5620 кДж/моль. Т. всп. 106 °С; т. самовоспл. 523 °С; нижн. конц. предел распр. пл. 0,8% (об.); темп. пределы распр. пл.: нижн. 97 °С, верхн. 150 °С [208, 447, 454, 521, 526, 560]. Средства тушения: табл. 4.1, гр. 4.

**2-Метилнафталин**, β-метилнафталин, С<sub>11</sub>Н<sub>10</sub>, горючее вещество. Мол. масса 142,1; т. плавл. 34,5 °С; т. кип. 244,6 °С. Т. воспл. 104 °С; т. самовоспл. 470 °С; нижн. конц. предел распр. пл. 0,8% (об.) — расч.; темп. пределы распр. пл.: нижн. 76 °С, верхн. 152 °С [48]. Средства тушения: табл. 4.1, гр. 4.

**4-Метил-4-нитродифениламин**, С<sub>13</sub>Н<sub>12</sub>О<sub>2</sub>N<sub>2</sub>, горючий порошок. Содержание основного вещества 95% (масс.). Мол. масса 228,27; т. плавл. 133 °С; в воде не раствор. Т. воспл. 255 °С; т. самовоспл. 506 °С; нижн. конц. предел распр. пл. 40 г/м<sup>3</sup>; МВСК 11% (об.) [273]. Средства тушения: табл. 4.1, гр. 4.

**2-Метилнонан**, изодекан, С<sub>10</sub>Н<sub>22</sub>, легко воспламеняющаяся жидкость. Мол. масса 142,2; плотн. 733,5 кг/м<sup>3</sup>; т. кип. 167 °С; lg p = =6,12003—1521,3/(202,75+t) при 50—220 °С; коэф. диф. пара в воздухе 0,0438 см<sup>2</sup>/с; тепл. образ. —256,8 кДж/моль; тепл. сгор. —6338 кДж/моль. Т. всп. 43 °С (расч.); т. самовоспл. 210 °С; конц. пределы распр. пл. 0,71—5,4% (об.) — расч. [454, 470, 521, 526]. Средства тушения: табл. 4.1, гр. 1.

**Метилнонаналь**. См. Изодеканальдегид.

**8-Метилнонаол**, С<sub>10</sub>Н<sub>22</sub>О, горючая жидкость. Мол. масса 158,28; т. кип. 220 °С; плотн. пара по воздуху 5,5. Т. воспл. 105 °С (о. т.); конц. пределы распр. пл. 0,73—5,0 (об.) [439]. Средства тушения: табл. 4.1, гр. 1.

**Метилнонлкетон**, 2-ундеканон, 2-гендеканон, С<sub>11</sub>Н<sub>22</sub>О, горючая жидкость. Мол. масса 170,29; плотн. 826 кг/м<sup>3</sup> при 15 °С; т. плавл. 15 °С; т. кип. 225—231 °С; тепл. образ. —371 кДж/моль (расч.); тепл. сгор. —6616 кДж/моль (расч.); в воде раствор. плохо. Т. всп. 89 °С; нижн. конц. предел распр. пл. 0,68% (об.) — расч. [433, 526]. Средства тушения: табл. 4.1, гр. 1.

**Метиловый спирт**, метанол, древесный спирт, СН<sub>3</sub>О, легко воспламеняющаяся жидкость. Мол. масса 32,04; плотн. 786,9 кг/м<sup>3</sup> при 25 °С; т. кип. 64,9 °С; lg p = 7,3527—1660,454(245,818+t) при t-ре от —10 до 90 °С; плотн. пара по воздуху 1,1; коэф. диф. пара в воздухе 0,162 см<sup>2</sup>/с при 25 °С; тепл. образ. —201,3 кДж/моль; тепл. сгор. —763,8 кДж/моль; в воде раствор. неограниченно. Т. всп. 6 °С; т. воспл. 13 °С; т. самовоспл. 440 °С; конц. пределы распр. пл. 6,98—35,5% (об.); темп. пределы распр. пл.: нижн. 5 °С, верхн. 39 °С; миним. флегм. конц., % (об.): СО<sub>2</sub> 32, N<sub>2</sub> 49, Н<sub>2</sub>О 38,6; миним. энергия зажигания 0,14 мДж при 20 °С; макс. давл. взрыва 620 кПа; макс. скорость нарастания давл. 39 МПа/с; скорость выгор. 2,59×10<sup>-2</sup> кг/(м<sup>2</sup>·с); макс. норм. скорость распр. пл. 0,572 м/с; МВСК 10,48% (об.). Пожароопасность водных растворов метилового спирта представлена в табл. 5.40

Конц. пределы распр. пл. смеси метанол — водяной пар — воздух при 100, 200 и 400 °С (давление атмосферное) представлены на рис. 5.2 [76, 204, 252, 392, 399, 406, 412, 472, 509, 511, 515, 545, 555, 598]. Средства тушения: табл. 4.1, гр. 2. преимущественно порошки ПСБ и ПФ; при тушении пенами использовать ПО-1с и Фортел с интенсивностью подачи 0,5 л/(м<sup>2</sup>·с).

**Метиловый спирт, смесь с водой и пропанолом**. Состав смеси, % (масс.): метиловый спирт 65,2, вода 25,1, пропанол 9,7. Легковоспламеняющаяся жидкость; т. воспл. 21 °С; т. самовоспл. 470 °С [276]. Средства тушения: табл. 4.1, гр. 2.

**Метиловый спирт, смесь с метил-трет-пентиловым эфиром**. Состав смеси, % (масс.): метиловый спирт 40,25, метил-трет-пентиловый эфир 59,58, примесь β-изопентенов. Легковоспламеняющаяся жидкость; т. воспл. —11 °С; т. самовоспл. 424 °С; нижн. конц. предел распр. пл. 3% (об.); БЭМЗ 0,98 мм. Средства тушения: табл. 4.1, гр. 2.

**Метиловый эфир акриловой кислоты**. См. Метилакрилат.

Таблица 5.40. Показатели пожароопасности растворов метилового спирта

Содержание метанола, % (масс.)	Температура, °С			Температурн. пределы распр. пл., °С	
	вспышки	воспл.	самовоспл.	нижний	верхний
85	11	23	510	10	44
70	18	—	525	15	49
55	23	29	545	22	52
40	30	38	565	30	55
25	46	51	580	41	62
10	59	Нет	610	60	76
5	Нет	Нет	Нет	Нет	Нет



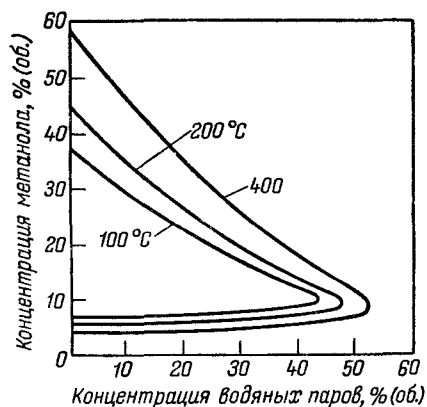


Рис. 5.2. Концентрационные пределы распространения пламени смеси метанол — водный пар — воздух при 100, 200 и 400 °С [давление атмосферное, МВСК 9,4 % (об.); разбавление водяным паром при 120 °С]

**Метиловый эфир 2-аминобензойной кислоты.** См. Метилантранилат.

**Метиловый эфир ацетоуксусной кислоты.** См. Метилацетоацетат.

**Метиловый эфир бензонна,**  $C_{15}H_{14}O$ , горючее твердое вещество. Мол. масса 226,28; т. плавл. 45 °С. Т. исп. 163 °С; т. самовоспл. 415 °С; темп. пределы распр. пл.: нижн. 116 °С, верхн. 169 °С [48]. Средства тушения: табл. 4.1, гр. 1.

**Метиловый эфир бензойной кислоты.** См. Метилбензоат.

**Метиловый эфир бензолсульфоновой кислоты,**  $C_7H_8O_3S$ , горючая жидкость. Мол. масса 172,19; плотн. 1269  $кг/м^3$ . Т. исп. 82 °С; т. самовоспл. 480 °С; темп. пределы распр. пл.: нижн. 82 °С, верхн. 115 °С [252]. Средства тушения: табл. 4.1, гр. 1.

**Метиловый эфир 2-бутеновой кислоты,** См. Метилкротонат.

**Метиловый эфир 4-трет-бутил-м-крезола,** 1-метокси-3-метил-4-трет-бутилбензол,  $C_{12}H_{18}O$ , горючая жидкость. Содержание основного вещества 92% (масс.). Мол. масса 178,27; плотн. 930  $кг/м^3$ ; т. кип. 98 °С при 1,33 кПа. Т. исп. 92 °С (о. т.); т. воспл. 110 °С; т. самовоспл. 436 °С; темп. пределы распр. пл.: нижн. 84 °С, верхн. 129 °С [36]. Средства тушения: табл. 4.1, гр. 1.

**Метиловый эфир валериановой кислоты.** См. Метилвалериат.

**Метиловый эфир гексадекановой кислоты.** См. Метилпальмитат.

**Метиловый эфир гексановой кислоты.** См. Метилкапронат.

**Метиловый эфир гептановой кислоты.** См. Метилгептаноат.

**Метиловый эфир 3,5-динитро-о-толуиловой кислоты,**  $C_9H_8O_6N_2$ , горючий порошок. Содержание основного вещества 92,5% (масс.). Мол. масса 240,29; т. плавл. 73 °С. Дисперсность образца 160—200 мкм. Т. самовоспл. аэрогеля 262 °С; нижн. конц. предел распр. пл. 45  $г/м^3$ ; макс. давл. взрыва 280 кПа при конц. пыли 390  $г/м^3$ ; МВСК 11% (об.) [282]. Средства тушения: табл. 4.1, гр. 4.

**Метиловый эфир дихлоруксусной кислоты,**  $C_4H_5O_2Cl_2$ , горючая жидкость. Содержание основного вещества 97,1% (масс.). Мол. масса 154,98; т. кип. 136 °С; плотн. 1380  $кг/м^3$ . Т. исп.: 68 °С (з. т.), 71 °С (о. т.); т. воспл. 93 °С; т. самовоспл. 480 °С; темп. пределы распр. пл.: нижн. 62 °С, верхн. 104 °С [282]. Средства тушения: табл. 4.1, гр. 1.

**Метиловый эфир изомаляной кислоты.** См. Метилизобутират.

**Метиловый эфир капроновой кислоты.** См. Метилкапронат.

**Метиловый эфир м-крезола.** См. Метиланизол.

**Метиловый эфир кротоновой кислоты.** См. Метилкротонат.

**Метиловый эфир масляной кислоты.** См. Метилбутират.

**Метиловый эфир метакриловой кислоты.** См. Метилметакрилат.

**Метиловый эфир 2-(N-метил)аминобензойной кислоты.** См. Диметилаитранилат.

**3-Метиловый эфир 3-метилбутановой кислоты.** См. Изоамилизоалериат.

**Метиловый эфир метилпропановой кислоты.** См. Метилизобутират.

**Метиловый эфир 2-метилпропеновой кислоты.** См. Метилметакрилат.

**Метиловый эфир метокснуксусной кислоты,**  $C_4H_8O_3$ , легко воспламеняющаяся жидкость. Мол. масса 104,12; плотн. 1051,1  $кг/м^3$  при 20 °С; т. кип. 131 °С; уд. электр. сопр.  $2,1 \cdot 10^5$  Ом·м; в воде раствор. плохо. Т. исп. 45 °С; т. воспл. 48 °С (расч.); т. самовоспл. 303 °С; темп. пределы распр. пл.: нижн. 39 °С, верхн. 94 °С (расч.) [254]. Средства тушения: табл. 4.1, гр. 1.

**Метиловый эфир муравьиной кислоты.** См. Метилформиат.

**Метиловый эфир 3-оксобутановой кислоты.** См. Метилацетоацетат.

**Метиловый эфир пентановой кислоты.** См. Метилвалериат.

**Метиловый эфир перфторэнантовой кислоты,**  $C_8H_3O_2F_{13}$ , трудногорючая жидкость. Мол. масса 378; плотн. 1680  $кг/м^3$ ; т. кип. 140,5 °С; в воде раствор. Т. исп. 55 °С; т. самовоспл. 399 °С; пределы распр. пл. в воздухе отсут. Средства тушения: табл. 4.1, гр. 2.

**Метиловый эфир пропеновой кислоты.** См. Метилакрилат.

**Метиловый эфир пропеновой кислоты.** См. Метилпропионат.

**Метиловый эфир салициловой кислоты.** См. Метилсалицилат.

**Метиловый эфир стеариновой кислоты.** См. Метилстеарат.

**Метиловый эфир тетрадекановой кислоты.** См. Метилмиристинат.

**Метиловый эфир 2,2,6,6-(тетраметилпиперидин)-4-уксусной кислоты,**  $C_{12}H_{23}O_2N$ , горючая жидкость. Мол. масса 213,38; плотн. 960,6  $кг/м^3$  при 20 °С; т. кип. 110—115 °С при 1,3—1,6 кПа; в воде не раствор. Т. исп. 99 °С; т. воспл. 116 °С; т. самовоспл. 292 °С; темп. пределы распр. пл.: нижн. 96 °С, верхн. 141 °С. Средства тушения: табл. 4.1, гр. 1.

**Метиловый эфир уксусной кислоты.** См. Метилацетат.

**Метиловый эфир фенилкарбаминовой кислоты.** См. Метилфенилуретан.

**Метиловый эфир хлоргидринстирола,**  $C_9H_{11}OCl$ , горючая жидкость. Т. кип. 210 °С; плотн. 1095  $кг/м^3$ ; коэф. рефр. 1,5251. Т. исп.: 92 °С (з. т.), 98 °С (о. т.); т. воспл. 109 °С; т. самовоспл. 366 °С; темп. пределы распр. пл.: нижн. 88 °С, верхн. 132 °С. Средства тушения: табл. 4.1, гр. 2.

**Метиловый эфир хлормуравьиной кислоты.** См. Метилхлорформиат.

**Метиловый эфир хлорпентановой кислоты.** См. Метилхлорвалериат.

**Метиловый эфир 1-хлоруксусной кислоты.** См. Метилхлорацетат.

**Метиловый эфир цианпропеновой кислоты,**  $C_5H_5O_2N$ , горючий порошок. Дисперсность образца 260 мкм. Т. самовоспл. 500 °С; нижн. конц. предел распр. пл. 30  $г/м^3$ ; макс. давл. взрыва 1010 кПа; макс.



скорость нарастания давл. 26,9 МПа/с [394]. Средства тушения: табл. 4.1, гр. 4.

**Метилловый эфир энантовой кислоты.** См. Метилгептаноат.

**Метилкснпропилцеллюлоза,** горючий порошок. Плотн. 1290—1310 кг/м<sup>3</sup>; т. плавл. 240—260 °С. Дисперсность образца 160 мкм. Нижн. конц. предел распр. пл. 21 г/м<sup>3</sup>; макс. давл. взрыва 660 кПа; скорость нарастания давл. 32 МПа/с; МВСК 9,5% (об.). Средства тушения: табл. 4.1, гр. 4.

**Метилоксиран.** См. 1,2-Эпоксипропан.

**4-Метил-5-β-окснэтилтиазол,** C<sub>6</sub>H<sub>9</sub>ONS, горючая вязкая жидкость. Мол. масса 143,21; плотн. 1184 кг/м<sup>3</sup>, т. кип. 135—139 °С при 0,93 кПа; в воде раствор. Т. исп.: 128 °С (з. т.), 140 °С (о. т.); т. воспл. 151 °С; т. самовоспл. 410 °С (метод МакНИИ); темп. пределы распр. пл.: нижн. 116 °С, верхн. 142 °С [252, 253]. Средства тушения: табл. 4.1, гр. 2.

**2-Метилктагидронидол,** C<sub>8</sub>H<sub>15</sub>, горючая жидкость. Содержание основного вещества 90% (масс.). Т. кип. 80 °С при 1,33 кПа. Т. исп.: 64 °С (з. т.), 74 °С (о. т.); т. воспл. 82 °С; т. самовоспл. 341 °С; нижн. темп. предел распр. пл. 61 °С [282]. Средства тушения: табл. 4.1, гр. 1.

**2-Метилктадецил-амино-5'-сульфоанилид 4-(2"-хлор-4"-оксифенилазо)-1-оксн-2-нафтойной кислоты,** C<sub>39</sub>H<sub>55</sub>O<sub>6</sub>N<sub>4</sub>SCl, горючий темно-зеленый порошок. Мол. масса 742,50; не плавится (разлагается при 190 °С); тепл. сгор. —21.903 кДж/моль; в воде раствор. плохо. Нижн. конц. предел распр. пл. аэровзвеси 33 г/м<sup>3</sup>; макс. давл. взрыва 300 кПа; макс. скорость нарастания давл. 4168 кПа/с. Средства тушения: табл. 4.1, гр. 4.

**2-Метилктан,** изонон, C<sub>9</sub>H<sub>20</sub>, легко воспламеняющаяся жидкость. Мол. масса 128,26; плотн. 709,61 кг/м<sup>3</sup>; т. кип. 143 °С;  $lg p = 6,11123 - 1449,77 / (209,87 + t)$  при 0—180 °С; коэф. диф. пара в воздухе 0,0461 см<sup>2</sup>/с; тепл. образ. —236 кДж/моль; тепл. сгор. —5724 кДж/моль. Т. исп. 27 °С (расч.); т. самовоспл. 220 °С; конц. пределы распр. пл. 0,79—5,7% (об.) — расч. [454, 470, 521, 526]. Средства тушения: табл. 4.1, гр. 1.

**3-Метилктан,** C<sub>9</sub>H<sub>20</sub>, легко воспламеняющаяся жидкость. Мол. масса 128,26; т. кип. 144,18 °С;  $lg p = 6,27263 - 1559,085 / (221,21 + t)$  при 32—144 °С; коэф. диф. пара в воздухе 0,0461 см<sup>2</sup>/с; тепл. образ. —233,3 кДж/моль; тепл. сгор. —5727 кДж/моль. Т. исп. 28 °С (расч.); т. самовоспл. 220 °С; конц. пределы распр. пл. 0,79—5,7% (об.) — расч. [454, 470, 521, 526]. Средства тушения: табл. 4.1, гр. 1.

**4-Метилктан,** C<sub>9</sub>H<sub>20</sub>, легко воспламеняющаяся жидкость. Мол. масса 128,26; т. кип. 142,4 °С;  $lg p = 6,27293 - 1553,088 / (221,45 + t)$  при 31—142 °С; коэф. диф. пара в воздухе 0,0461 см<sup>2</sup>/с; тепл. образ. —233,3 кДж/моль; тепл. сгор. —5727 кДж/моль. Т. исп. 27 °С (расч.); т. самовоспл. 225 °С; конц. пределы распр. пл. 0,78—5,7% (об.) — расч. [454, 470, 521, 526]. Средства тушения: табл. 4.1, гр. 1.

**7-Метилктанол,** изононанол, C<sub>9</sub>H<sub>20</sub>O, горючая жидкость. Мол. масса 144,3; плотн. 829 кг/м<sup>3</sup> при 20 °С; коэф. рефр. 1,433 при 20 °С; т. плавл. —85 °С; т. кип. 192—196 °С; в воде раствор. 0,1% (об.) при 20 °С. Т. воспл. 76 °С; т. самовоспл. 405 °С; нижн. конц. предел распр. пл. 0,8% (об.) [337]. Средства тушения: табл. 4.1, гр. 2.

**Метилктлкетон.** См. 2-Деканон.

**N-Метиллолбензамид,** C<sub>8</sub>H<sub>9</sub>O<sub>2</sub>N, горючий белый порошок. Состав, % (масс.): основное вещество 98, аммонийная соль бензойной кислоты 2. Мол. масса 151,16; плотн. 520 кг/м<sup>3</sup>; т. плавл. 105,8—108,8 °С.

Дисперсность образца 120 мкм. Т. самовоспл. аэрогеля 470 °С; нижн. конц. предел распр. пл. 56 г/м<sup>3</sup>; макс. давл. взрыва 370 кПа при конц. пыли 250 г/м<sup>3</sup>; макс. скорость нарастания давл. 23,2 МПа/с; МВСК 19% (об.). Средства тушения: табл. 4.1, гр. 4.

**3-Метиллолпентан.** См. 2-Этил-1-бутаноил.

**Метилпаратион,** твердое взрывоопасное вещество. При нагревании выделяет токсичные пары и может взрываться при 120 °С [549]. Средства тушения: табл. 4.1, гр. 4.

**4-Метил-1,3-пентадиен,** C<sub>6</sub>H<sub>10</sub>, легко воспламеняющаяся жидкость. Мол. масса 82,15; плотн. 718,4 кг/м<sup>3</sup>; т. кип. 75—77 °С. Т. исп. —34 °С; нижн. конц. предел распр. пл. 1,3% (об.) — расч. [549]. Средства тушения: табл. 4.1, гр. 1.

**Метилпентальдегид,** 2-метилпенталь, метилвалеральдегид, C<sub>6</sub>H<sub>12</sub>O, легко воспламеняющаяся бесцветная жидкость. Мол. масса 100,16; плотн. 809,2 кг/м<sup>3</sup>; т. кип. 118,3;  $lg p = 6,46520 - 1519,092 / (223,645 + t)$  при 16—295 °С; плотн. пара по воздуху 3,5; коэф. диф. пара в воздухе 0,059 см<sup>2</sup>/с (расч.) при 0 °С; тепл. образ. —249,1 кДж/моль (расч.); тепл. сгор. —3562,9 кДж/моль (расч.); в воде раствор. плохо (0,42%). Т. исп. 20 °С (о. т.) [526]. Средства тушения: табл. 4.1, гр. 1.

**2-Метилпентан.** См. Изогексан.

**3-Метилпентан,** 2-этилбутан, C<sub>6</sub>H<sub>14</sub>, легко воспламеняющаяся жидкость. Мол. масса 86,18; плотн. 659,76 кг/м<sup>3</sup>; т. кип. 63,28 °С;  $lg p = 5,97380 - 1152,368 / (227,129 + t)$  при t-ре от —60 до 130 °С; коэф. диф. пара в воздухе 0,0606 см<sup>2</sup>/с; тепл. образ. —171,6 кДж/моль; тепл. сгор. —3882 кДж/моль. Т. исп. —26 °С (расч.); т. самовоспл. 300 °С; конц. пределы распр. пл. 1,15—7,2% (об.) — расч.; скорость выгорания 9,63·10<sup>-2</sup> кг/(м<sup>2</sup>·с) [76, 252, 392, 521, 526, 560]. Средства тушения: табл. 4.1, гр. 1.

**2-Метил-1,3-пентандиол,** C<sub>6</sub>H<sub>14</sub>O<sub>2</sub>, горючая жидкость. Мол. масса 118,18; т. кип. 215 °С; плотн. пара по воздуху 4,1; тепл. образ. —481 кДж/моль; тепл. сгор. —3740 кДж/моль; в воде раствор. Т. исп. 110 °С [526]. Средства тушения: табл. 4.1, гр. 2.

**2-Метил-2,4-пентандиол,** гексиленгликоль, C<sub>6</sub>H<sub>14</sub>O<sub>2</sub>, горючая жидкость. Мол. масса 118,18; плотн. 921,7 кг/м<sup>3</sup>; т. кип. 197 °С; тепл. образ. —546 кДж/моль (расч.); тепл. сгор. —3793 кДж/моль; в воде раствор. Т. исп.: 93 °С (з. т.), 102 °С (о. т.); нижн. конц. предел распр. пл. 1,3% (об.) — расч. [433, 521, 526]. Средства тушения: табл. 4.1, гр. 2.

**2-Метилпентаановая кислота,** метилвалериановая, метилпропилуксусная, пентан-2-карбоновая, C<sub>6</sub>H<sub>12</sub>O<sub>2</sub>, горючая жидкость. Мол. масса 116,16; плотн. 928 кг/м<sup>3</sup>; т. кип. 194 °С;  $lg p = 7,07772 - 2070,28 / (214,679 + t)$  при 83—194 °С; тепл. образ. —525,7 кДж/моль; тепл. сгор. —3286 кДж/моль; в воде не раствор. Т. исп. 107 °С (о. т.); т. самовоспл. 378 °С; конц. пределы распр. пл. 1,35—7,9% (об.); нижн. темп. пределы распр. пл. 84 °С [252, 454, 526]. Средства тушения: табл. 4.1, гр. 1.

**2-Метил-1-пентанол,** C<sub>6</sub>H<sub>14</sub>O, легко воспламеняющаяся жидкость. Мол. масса 102,18; плотн. 826 кг/м<sup>3</sup> при 20 °С; плотн. пара по воздуху 3,5; т. кип. 148 °С; тепл. образ. —346,9 кДж/моль; тепл. сгор. —4014,5 кДж/моль; в воде не раствор. Т. исп. 54 °С; т. воспл. 64 °С (расч.); т. самовоспл. 310 °С; конц. пределы распр. пл. 1,2—7,4% (об.); темп. пределы распр. пл.: нижн. 51 °С, верхн. 87 °С (расч.); миним. флегм. конц., % (об.): CO<sub>2</sub> 28,2, H<sub>2</sub>O 34,4, N<sub>2</sub> 44,1;

скорость выгорания  $3,7 \cdot 10^{-2}$  кг/(м<sup>2</sup>·с). МВСК 11,5% (об.) [521, 526]. Средства тушения: табл. 4.1, гр. 1.

**2-Метил-2-пентаиол**, C<sub>6</sub>H<sub>14</sub>O, легковоспламеняющаяся жидкость. Мол. масса 102,18; плоти. 835 кг/м<sup>3</sup> при 16 °С; т. кип. 122 °С; тепл. образ. —370,7 кДж/моль; тепл. сгор. —3990,7 кДж/моль; в воде раствор. плохо. Т. всп. 39 °С; т. воспл. 46 °С; т. самовоспл. 415 °С; конц. пределы распр. пл. 1,2—7,4% (об.) — расч.; темп. пределы распр. пл.: нижн. 35 °С, верхн. 70 °С [184, 598]. Средства тушения: табл. 4.1, гр. 1.

**3-Метил-3-пентаиол**. См. трет-Гексилловый спирт.

**4-Метил-1-пентаиол**. См. Изогексилловый спирт.

**4-Метил-2-пентаиол**, метиламиловый спирт, метилизобутилкарбинол, C<sub>6</sub>H<sub>14</sub>O, легковоспламеняющаяся жидкость. Мол. масса 102,18; плоти. 807,5 кг/м<sup>3</sup> при 20 °С; плоти. пара по воздуху 3,5; т. кип. 133 °С;  $\lg p = 7,59199 - 2174,869 / (257,78 + t)$  при 25—133 °С; тепл. образ. —344,2 кДж/моль; тепл. сгор. —3923,8 кДж/моль; в воде раствор. плохо. Т. всп. 46 °С; т. воспл. 54 °С; т. самовоспл. 340 °С; конц. пределы распр. пл. 1,2—7,4% (об.) — расч.; темп. пределы распр. пл.: нижн. 42 °С, верхн. 77 °С; миним. флегм. конц., % (об.): CO<sub>2</sub> 27,9, H<sub>2</sub>O 34, N<sub>2</sub> 43,9; скорость выгорания  $4,09 \times 10^{-2}$  кг/(м<sup>2</sup>·с); МВСК 11,6% (об.) [392, 433, 521, 526, 540, 598]. Средства тушения: табл. 4.1, гр. 1.

**2-Метил-1-пентен**, метилпропилэтилен, C<sub>6</sub>H<sub>12</sub>, легковоспламеняющаяся жидкость. Мол. масса 84,16; плоти. 679,8 кг/м<sup>3</sup>; т. плавл. —135,7 °С; т. кип. 62,1 °С; плоти. пара по воздуху 2,9; тепл. сгор. —3752 кДж/моль. Т. всп. —28 °С; т. самовоспл. 300 °С; конц. пределы распр. пл. 1,28—6,8% (об.); темп. пределы распр. пл.: нижн. —30 °С, верхн. —3 °С [252, 276, 521, 526]. Средства тушения: табл. 4.1, гр. 1, преимущественно пены, порошки, объемное тушение.

**2-Метил-2-пентен**, C<sub>6</sub>H<sub>12</sub>, легковоспламеняющаяся жидкость. Мол. масса 84,16; плоти. 689 кг/м<sup>3</sup> при 15,5 °С; т. кип. 66,9 °С; плоти. пара по воздуху 2,9; тепл. сгор. —3747 кДж/моль. Т. всп. —24 °С; т. самовоспл. 242 °С (метод МакНий); конц. пределы распр. пл. 1,23—6,7% (об.); темп. пределы распр. пл.: нижн. —24 °С, верхн. 1 °С [276, 526]. Средства тушения: табл. 4.1, гр. 1, вода неэффективна.

**4-Метил-1-пентен**, изобутилэтилен, C<sub>6</sub>H<sub>12</sub>, легковоспламеняющаяся жидкость. Мол. масса 84,16; плоти. 663,7 кг/м<sup>3</sup>; т. плавл. —153,63 °С; т. кип. 53,8 °С; плоти. пара по воздуху 2,9; тепл. сгорания —3750 кДж/моль. Т. всп. —37 °С; т. самовоспл. 304 °С [385, 454, 521, 526]. Средства тушения: табл. 4.1, гр. 1.

**4-Метил-2-пентен**, 1-изопропил-2-метилэтилен, C<sub>6</sub>H<sub>12</sub>, легковоспламеняющаяся жидкость. Мол. масса 84,16; т. кип. 56—58 °С; плоти. пара по воздуху 2,9. Т. всп. —35 °С; т. самовоспл. 330 °С [526, 542]. Средства тушения: табл. 4.1, гр. 1.

**3-Метил-1-пентен-4-ин-3-ол**, C<sub>6</sub>H<sub>12</sub>O, легковоспламеняющаяся жидкость. Содержание основного вещества 82,4% (масс.). Т. кип. 122—124 °С; плоти. 890,2 кг/м<sup>3</sup>; коэф. рефр. 1,4395. Т. всп.: 29 °С (з. т.), 31 °С (о. т.); т. воспл. 34 °С; т. самовоспл. 334 °С; темп. пределы распр. пл.: нижн. 25 °С, верхн. 52 °С. Средства тушения: табл. 4.1, гр. 1.

**3-Метил-2-пентен-4-ин-1-ол**, C<sub>6</sub>H<sub>12</sub>O, легковоспламеняющаяся темно-коричневая жидкость. Состав, % (масс.): основное вещество 97,0, вода 0,48. Плотн. 922,6 кг/м<sup>3</sup>. Т. всп.: 36 °С (з. т.), 52 °С (о. т.); т. воспл. 58 °С; т. самовоспл. 262 °С; темп. пределы распр. пл.: нижн. 40 °С, верхн. 68 °С. Образец, содержащий 92% (масс.) *цис*-

изомера и 6% (масс.) *транс*-изомера, имеет плоти. 899 кг/м<sup>3</sup>; коэф. рефр. 1,4820; уд. электр. сопр.  $1,4 \cdot 10^5$  Ом·м; т. всп.: 61 °С (з. т.); 68 °С (о. т.); т. воспл. 68 °С; т. самовоспл. 262 °С; темп. пределы распр. пл.: нижн. 59 °С, верхн. 93 °С. Средства тушения: табл. 4.1, гр. 1.

**4-Метил-3-пентен-2-он**. См. Оксид мезитила.

**4-Метилпентаиоацетат**. См. Изогексилацетат.

**3-Метил-1-пентин-3-ол**, C<sub>6</sub>H<sub>10</sub>O, легковоспламеняющаяся бесцветная жидкость. Мол. масса 98,15; плоти. 868,8 кг/м<sup>3</sup> при 20 °С; плоти. пара по воздуху 3,4, т. кип. 120 °С; тепл. образ. —80 кДж/моль; тепл. сгор. —3709,8 кДж/моль; в воде раствор. Т. всп. 38 °С; т. воспл. 45 °С (расч.); темп. пределы распр. пл.: нижн. 34 °С, верхн. 68 °С (расч.) [433, 526, 597]. Средства тушения: табл. 4.1, гр. 2.

**N-Метилпиперазин**, C<sub>5</sub>H<sub>12</sub>N<sub>2</sub>, легковоспламеняющееся твердое вещество. Мол. масса 100,16; плоти. 901,5 кг/м<sup>3</sup>; т. плавл. 65,5 °С; т. кип. 139 °С; плоти. пара по воздуху 3,5; в воде раствор. Т. всп.: 39 °С (з. т.), 42 °С (о. т.) [526, 549]. Средства тушения: табл. 4.1, гр. 2.

**1-Метил-пиперидон-4**, C<sub>6</sub>H<sub>11</sub>ON, горючая коричневая жидкость. Содержание основного вещества 93,1% (масс.). Плотн. 1074 кг/м<sup>3</sup>; коэф. рефр. 1,4705 при 20 °С; уд. электр. сопр.  $1,2 \cdot 10^4$  Ом·м. Т. всп.: 77 °С (о. т.); т. воспл. 79 °С; т. самовоспл. 292 °С; темп. пределы распр. пл.: нижн. 71 °С, верхн. 97 °С. Средства тушения: табл. 4.1, гр. 2.

**2-Метилпиперазин**, C<sub>5</sub>H<sub>8</sub>N<sub>2</sub>, легковоспламеняющаяся жидкость. Мол. масса 94,12; плоти. 1019,4 кг/м<sup>3</sup> при 25 °С; т. плавл. —29 °С; т. кип. 133 °С при 98 кПа. Т. всп. 50 °С (о. т.); нижн. конц. предел распр. пл. 1,69% (об.) — расч. [521, 526, 549]. Средства тушения: табл. 4.1, гр. 1.

**3-Метилпиперазол**, C<sub>4</sub>H<sub>6</sub>N<sub>2</sub>, горючая бесцветная жидкость. Содержание основного вещества 99,6% (масс.). Мол. масса 82,08; т. кип. 204 °С. Т. всп. 101 °С; т. самовоспл. 500 °С; нижн. конц. предел распр. пл. 2% (об.) — расч.; темп. пределы распр. пл.: нижн. 76 °С, верхн. 131 °С [48]. Средства тушения: табл. 4.1, гр. 2.

**2-Метилпиперидин**, α-пиколин, C<sub>6</sub>H<sub>7</sub>N, легковоспламеняющаяся жидкость. Мол. масса 93,13; плоти. 944 кг/м<sup>3</sup>; т. плавл. —69,9 °С; т. кип. 129,4 °С; плоти. пара по воздуху 3,22; тепл. образ. 57,8 кДж/моль; тепл. сгор. —3419 кДж/моль. Т. всп.: 29 °С (з. т.), 31 °С (о. т.); т. воспл. 35 °С; т. самовоспл. 538 °С; конц. пределы распр. пл. 1,4—8,1% (об.); темп. пределы распр. пл.: нижн. 23 °С, верхн. 57 °С [252, 276, 295, 521, 526, 560]. Средства тушения: табл. 4.1, гр. 2.

**3-Метилпиперидин**, β-пиколин, C<sub>6</sub>H<sub>7</sub>N, легковоспламеняющаяся жидкость. Мол. масса 93,13; плоти. 952 кг/м<sup>3</sup>; т. кип. 144 °С; тепл. образ. 65 кДж/моль; тепл. сгор. —3426 кДж/моль. Т. всп.: 39 °С (з. т.), 43 °С (о. т.); т. воспл. 46 °С; т. самовоспл. 578 °С; конц. пределы распр. пл. 1,4—8,1% (об.); темп. пределы распр. пл.: нижн. 34 °С, верхн. 70 °С [252, 295, 392, 420]. Средства тушения: табл. 4.1, гр. 2.

**4-Метилпиперидин**, γ-пиколин, C<sub>6</sub>H<sub>7</sub>N, легковоспламеняющаяся жидкость. Содержание основного вещества 98,9% (масс.). Мол. масса 93,13; плоти. 957 кг/м<sup>3</sup>; т. кип. 143 °С; тепл. образ. 56,8 кДж/моль; тепл. сгор. —3418 кДж/моль. Т. всп.: 42 °С (з. т.), 44 °С (о. т.); т. воспл. 48 °С; т. самовоспл. 590 °С; конц. пределы распр. пл. 1,4—

7,8% (об.); темп. пределы распр. пл.: нижн. 37 °С, верхн. 69 °С [276, 295, 392, 420, 526]. Средства тушения: табл. 4.1, гр. 2.

**N-Метилпиррол, 1-метилпиррол, C<sub>5</sub>H<sub>7</sub>N**, легковоспламеняющаяся бесцветная жидкость. Мол. масса 81,12; плотн. 920,3 кг/м<sup>3</sup> при 10 °С; т. кип. 112 °С; плотн. пара по воздуху 2,8; коэф. диф. пара в воздухе 0,085 см<sup>2</sup>/с (расч.); в воде не раствор. Т. всп. 16 °С; нижн. конц. предел распр. пл. 1,63% (об.) — расч. [392, 526]. Средства тушения: табл. 4.1, гр. 1.

**N-Метилпирролидин, C<sub>5</sub>H<sub>11</sub>N**, легковоспламеняющаяся жидкость. Мол. масса 85,15; плотн. 804 кг/м<sup>3</sup>; т. кип. 80,5 °С; плотн. пара по воздуху 2,9; в воде раствор. Т. всп. —14 °С; нижн. конц. предел распр. пл. 1,4% (об.) — расч. [526]. Средства тушения: табл. 4.1, гр. 1, пены 3 гр.

**N-Метил-α-пирролидон, C<sub>5</sub>H<sub>9</sub>ON**, горючая жидкость. Содержание основного вещества 99% (масс.). Мол. масса 99,13; т. кип. 202 °С; темп. образ. —262 кДж/моль; темп. сгор. —2991 кДж/моль. Т. всп. 89 °С (з. т.), 98 °С (о. т.); т. воспл. 104 °С; т. самовоспл. 249 °С; темп. пределы распр. пл.: нижн. 86 °С, верхн. 118 °С [137, 276, 281, 282, 420, 526]. Средства тушения: табл. 4.1, гр. 2.

**2-Метилпропаналь. См. Изомасляный альдегид.**

**2-Метил-1-пропанол. См. Изобутиловый спирт.**

**2-Метил-2-пропанол. См. трет-Бутиловый спирт.**

**2-Метилпропанонитрил. См. Изобутироинитрил.**

**2-Метилпропеналь, метакриловый альдегид, α-метилакролеин, C<sub>4</sub>H<sub>6</sub>O**, легковоспламеняющаяся жидкость. Мол. масса 70,09; плотн. 830 кг/м<sup>3</sup>; т. кип. 68 °С; плотн. пара по воздуху 2,4; темп. образ. —78,3 кДж/моль; темп. сгор. —2219 кДж/моль; в воде раствор. 6,4%. Т. всп. —13 °С (расч.); нижн. конц. предел распр. пл. 2,4% (об.) [252, 253, 402, 521, 526]. Средства тушения: табл. 4.1, гр. 1.

**2-Метилпропеновая кислота, метакриловая, C<sub>4</sub>H<sub>6</sub>O<sub>2</sub>**, горючая жидкость. Мол. масса 86,09; плотн. 1015 кг/м<sup>3</sup>; т. плавл. 16 °С; т. кип. 160,5 °С; в воде раствор. хорошо. Т. всп.: 66 °С (з. т.), 71 °С (о. т.); т. воспл. 75 °С; т. самовоспл. 380 °С; нижн. конц. предел распр. пл. 2,44% (об.) — расч.; нижн. темп. предел распр. пл. 49 °С [252, 253, 433, 521, 526, 560, 597]. Средства тушения: табл. 4.1, гр. 3.

**2-Метил-2-пропен-1-ол. См. Металлиловый спирт.**

**2-Метилпропенонитрил, метакрилонитрил, C<sub>4</sub>H<sub>5</sub>N**, легковоспламеняющаяся жидкость. Мол. масса 67,09; т. кип. 90,3 °С; темп. образ. —148 кДж/моль. Т. всп. 1 °С (расч.); нижн. конц. предел распр. пл. 2% (об.); нижн. темп. предел распр. пл. —1 °С [515]. Средства тушения: табл. 4.1, гр. 1.

**2-Метилпропилацетат. См. Изобутилацетат.**

**Метилпропилкарбинол. См. 2-Пентанол.**

**Метилпропилкетон, 2-пентанон, C<sub>5</sub>H<sub>10</sub>O**, легковоспламеняющаяся бесцветная жидкость. Мол. масса 86,13; плотн. 808,9 кг/м<sup>3</sup>; т. плавл. —77,8 °С; т. кип. 103,3 °С;  $lg p = 6,98913 - 1870,4 / (273,2 + t)$  при  $t$ -ре от —17 до 103 °С; коэф. диф. пара в воздухе  $D = 0,0664 (T/273)^{1,86}$  см<sup>2</sup>/с; темп. образ. —258,6 кДж/моль; темп. сгор. —2918 кДж/моль (расч.); в воде раствор. плохо. Т. всп.: 6 °С (з. т.), 13 °С (о. т.); т. самовоспл. 452 °С; конц. пределы распр. пл. 1,55—8,1% (об.); скорость выгор.  $6,65 \cdot 10^{-2}$  кг/(м<sup>2</sup>·с) [76, 248, 521, 526]. Средства тушения: табл. 4.1, гр. 1.

**Метилпропиловый эфир, метоксипропан, C<sub>4</sub>H<sub>10</sub>O**, легковоспламеняющаяся бесцветная жидкость. Мол. масса 74,1; т. кип. 39 °С;  $lg p = 5,24343 - 708,69 / (179,873 + t)$  при  $t$ -ре от —45,4 до 39,1 °С;

коэф. диф. пара в воздухе 0,075 см<sup>2</sup>/с (расч.); темп. образ. —237,7 кДж/моль; темп. сгор. —2545,5 кДж/моль (расч.); в воде раствор. Т. всп. —32 °С (расч.); конц. пределы распр. пл. 1,83—9,0% (об.) [402, 433, 521, 563]. Средства тушения: табл. 4.1, гр. 2.

**Метилпропионат, метиловый эфир пропионовой кислоты, C<sub>4</sub>H<sub>8</sub>O<sub>2</sub>**, легковоспламеняющаяся бесцветная жидкость. Мол. масса 88,12; плотн. 914,8 кг/м<sup>3</sup>; т. кип. 79,85 °С; плотн. пара по воздуху 3,0; коэф. диф. пара в воздухе 0,085 см<sup>2</sup>/с; темп. образ. —438,7 кДж/моль; темп. сгор. —2308,6 кДж/моль; в воде раствор. плохо. Т. всп. —2 °С; т. воспл. 5 °С; т. самовоспл. 455 °С; конц. пределы распр. пл. 2,2—12,4% (об.); темп. пределы распр. пл.: нижн. —2 °С, верхн. 28 °С; миним. флегм. конц., % (об.): CO<sub>2</sub> 27,9, H<sub>2</sub>O 34,2, N<sub>2</sub> 44,5; ад. т. гор. 1672 К; скор. выгор.  $7,45 \cdot 10^{-2}$ /(м<sup>2</sup>·с). МВСК 11,45% (об.) [76, 148, 208, 252, 392, 412, 515, 521, 526, 540]. Средства тушения: табл. 4.1, гр. 1.

**Метилсалицилат, метиловый эфир салициловой кислоты, гаультеровое масло, C<sub>8</sub>H<sub>8</sub>O<sub>3</sub>**, горючая бесцветная жидкость. Мол. масса 152,16; плотн. 1184 кг/м<sup>3</sup>; т. плавл. —8 °С; т. кип. 223,3 °С; плотн. пара по воздуху 5,24; темп. образ. —356,3 кДж/моль; темп. сгор. —3759 кДж/моль; в воде практически не раствор. Т. всп.: 96 °С (з. т.), 107 °С (о. т.); т. самовоспл. 454 °С; нижн. конц. предел распр. пл. 1,29% (об.) — расч. [253, 367, 433, 447, 521, 526]. Средства тушения: табл. 4.1, гр. 1.

**Метилсилан, CH<sub>3</sub>Si**, горючий газ. Мол. масса 46,15; т. плавл. —156,5 °С; т. кип. —57,5 °С; темп. образ. —21 кДж/моль (расч.); в воде не раствор. Конц. пределы распр. пл. 1,3—88,9% (об.) [440, 446]. Средства тушения: табл. 4.1, гр. 5.

**Метилстеарат, метиловый эфир стеариновой кислоты, C<sub>19</sub>H<sub>38</sub>O<sub>2</sub>**, горючая жидкость. Мол. масса 298,51; т. плавл. 35—38 °С; т. кип. 215 °С при 2 кПа; в воде не раствор. Т. всп. 153 °С; нижн. конц. предел распр. пл. 0,4% (об.) — расч. [252, 526]. Средства тушения: табл. 4.1, гр. 1.

**Метилстеариламин, C<sub>19</sub>H<sub>41</sub>N**, горючая жидкость; при комн.  $t$ -ре застывает в воскообразную желтую массу. Содержание основного вещества 98,3% (масс.). Мол. масса 283,55; т. плавл. 33 °С; в воде не раствор. Т. всп.: 134 °С (з. т.), 162 °С (о. т.); т. воспл. 186 °С; т. самовоспл. 274 °С (метод МакНИИ); темп. пределы распр. пл.: нижн. 134 °С, верхн. 176 °С [252, 253]. Средства тушения: табл. 4.1, гр. 1.

**α-Метилстирол, 1-метил-1-фенилэтилен, изопропенилбензол, C<sub>9</sub>H<sub>10</sub>**, легковоспламеняющаяся жидкость. Мол. масса 118,18; плотн. 910 кг/м<sup>3</sup>; т. кип. 165—166 °С;  $lg p = 7,06073 - 2210,2 / (271,36 + t)$  при 7—166 °С; темп. образ. —112,9 кДж/моль. Т. всп.: 54 °С (з. т.), 60 °С (о. т.); т. воспл. 64 °С; т. самовоспл. 485 °С; конц. пределы распр. пл. 0,9—6,5% (об.); темп. пределы распр. пл.: нижн. 49 °С, верхн. 86 °С; миним. флегм. конц., % (об.): CO<sub>2</sub> 30,9, N<sub>2</sub> 46,4, H<sub>2</sub>O 37,1; скорость выгор.  $4,79 \cdot 10^{-2}$  кг/(м<sup>2</sup>·с); МВСК 11,1% (об.) [252, 433, 521, 526]. Средства тушения: табл. 4.1, гр. 1.

**o-Метилстирол, 1-этенил-2-метилбензол, 2-метилэтинилбензол, винилтолуол, C<sub>9</sub>H<sub>10</sub>**, легковоспламеняющаяся жидкость. Мол. масса 118,18; плотн. 908 кг/м<sup>3</sup>; т. плавл. —8 °С; т. кип. 179 °С;  $lg p = 6,65613 - 2261,0 / (299,14 + t)$  при 15—179 °С; темп. образ. —112,9 кДж/моль. Т. всп.: 40 °С (з. т.), 53 °С (о. т.); т. воспл. 60 °С; т. самовоспл. 495 °С; конц. пределы распр. пл. 0,9—6,5% (об.); темп. пределы распр. пл.: нижн. 38 °С, верхн. 90 °С; миним. флегм. конц.,





% (об.); CO<sub>2</sub> 30,9, N<sub>2</sub> 46,4, H<sub>2</sub>O 37,1; скорость выгор.  $4,2 \times 10^{-2}$  кг/(м<sup>2</sup>·с). МВСК 11,1% (об.) [253, 369, 433, 526, 542]. Средства тушения: табл. 4.1, гр. 1.

**Метилтрироддихлорсилан**, метилдихлорсиластирол, C<sub>9</sub>H<sub>6</sub>Cl<sub>2</sub>Si, горючая жидкость. Мол. масса 213,14; т. кип. 270 °С; коэф. диф. пара в воздухе 0,0405 см<sup>2</sup>/с. Т. исп. 90 °С; т. воспл. 137 °С; т. самовоспл. 525 °С (нестанд. метод); темп. пределы распр. пл.: нижн. 86 °С, верхн. 150 °С [253, 300]. Средства тушения: табл. 4.1, гр. 6.

**2-Метилтетрагидрофуран**, тетрагидросильван, C<sub>5</sub>H<sub>10</sub>O, легко воспламеняющаяся жидкость. Мол. масса 86,13; плотн. 853 кг/м<sup>3</sup>; т. кип. 80 °С; плотн. пара по воздуху 3; в воде раствор. плохо. Т. исп. —12 °С (о. т.); нижн. конц. предел распр. пл. 1,57% (об.) — расч. [526, 549]. Средства тушения: табл. 4.1, гр. 1.

**Метилтенилдихлорсилан**, C<sub>5</sub>H<sub>6</sub>SCl<sub>2</sub>Si, горючая жидкость. Мол. масса 197,15, плотн. 1278 кг/м<sup>3</sup>; т. кип. 190—200 °С. Т. исп. 56 °С; т. воспл. 138 °С; т. самовоспл. 480 °С (нестанд. метод); темп. пределы распр. пл.: нижн. 56 °С, верхн. 140 °С [252, 253]. Средства тушения: табл. 4.1, гр. 5.

**2-Метилтио-4,6-бис(изопропиламин)-симм-триазин**, C<sub>10</sub>H<sub>19</sub>N<sub>5</sub>S, горючее твердое вещество. Содержание основного вещества 85% (масс.). Т. плавл. 112—113 °С. Дисперсность образца менее 70 мкм. Т. самовоспл.: расплава 225 °С, аэрозвеси 495 °С; нижн. конц. предел распр. пл. 45 г/м<sup>3</sup>; темп. пределы распр. пл.: нижн. 172 °С, верхн. 219 °С; МВСК 12% (об.) [282]. Средства тушения: табл. 4.1, гр. 1.

**3-(Метилтио)пропаналь**, β-метилмеркаптопропиональдегид, C<sub>4</sub>H<sub>8</sub>OS, легко воспламеняющаяся жидкость. Мол. масса 104,14; плотн. 1030 кг/м<sup>3</sup>; т. кип. ~165 °С; плотн. пара по воздуху 3,6. Т. исп. 61 °С; т. самовоспл. 255 °С [526]. Средства тушения: табл. 4.1, гр. 2.

**Метилтиозанол**, C<sub>3</sub>H<sub>8</sub>OS, горючая бесцветная жидкость. Мол. масса 92,16; т. кип. 180 °С; коэф. рефр. 1,4924 при 20 °С. Т. исп. 76 °С; т. воспл. 78 °С; т. самовоспл. 217 °С; нижн. конц. предел распр. пл. 2% (об.) — расч.; темп. пределы распр. пл.: нижн. 72 °С, верхн. 97 °С [276]. Средства тушения: табл. 4.1, гр. 2.

**Метилтиоэтилакрилат**, метилтиоэтиловый эфир пропеновой кислоты, C<sub>6</sub>H<sub>10</sub>O<sub>2</sub>S, горючая бесцветная жидкость. Мол. масса 146,19; плотн. 1058 кг/м<sup>3</sup>; коэф. рефр. 1,4821; т. кип. 74 °С при 1,33 кПа. Т. исп. 80 °С; т. воспл. 86 °С; т. самовоспл. 232 °С; нижн. конц. предел распр. пл. 1,3% (об.) — расч.; темп. пределы распр. пл.: нижн. 76 °С, верхн. 131 °С [276]. Средства тушения: табл. 4.1, гр. 2.

**2-Метилтио-4-этиламино-6-изопропиламинноксим-триазин**, гезапакс, C<sub>9</sub>H<sub>17</sub>N<sub>5</sub>S, горючее кристаллическое вещество. Мол. масса 227,32; плотн. 1140 кг/м<sup>3</sup>; насыпная масса 720 кг/м<sup>3</sup>; т. плавл. 82—84 °С. Т. исп. 182 °С (о. т.); т. воспл. 220 °С; т. самовоспл. 492 °С; нижн. конц. предел распр. пл. аэрозвеси 42 г/м<sup>3</sup> при дисперсности образца 70 мкм; темп. пределы распр. пл.: нижн. 172 °С, верхн. 200 °С [280]. Средства тушения: табл. 4.1, гр. 4.

**Метилтиоэтилметакрилат**, метилтиоэтиловый эфир 2-метилпропеновой кислоты, C<sub>7</sub>H<sub>12</sub>O<sub>2</sub>S, горючая бесцветная жидкость. Мол. масса 160,23; плотн. 1041 кг/м<sup>3</sup>; коэф. рефр. 1,4808; т. кип. 215—218 °С. Т. исп. 93 °С; т. воспл. 98 °С; т. самовоспл. 239 °С [276]. Средства тушения: табл. 4.1, гр. 1.

**Метил-п-толилкетон**. См. *n*-Метилацетофенон.

**Метилтриметоксисилан**, C<sub>4</sub>H<sub>12</sub>O<sub>3</sub>Si, легко воспламеняющаяся жидкость. Содержание основного вещества 98% (масс.). Мол. масса 136,22; плотн. 950 кг/м<sup>3</sup>; т. кип. 103,5 °С. Т. исп. 11 °С; т. воспл. 14 °С; т. самовоспл. 230 °С; темп. пределы распр. пл.: нижн. 9 °С, верхн. 55 °С. Средства тушения: табл. 4.1, гр. 6.

**α-Метилтриптамин**, C<sub>11</sub>H<sub>14</sub>N<sub>2</sub>, горючий серый порошок. Содержание основного вещества 98,64% (масс.). Мол. масса 174,24; т. плавл. 99—100 °С; уд. электр. сопр. более 10<sup>14</sup> Ом·м. Дисперсность образца 63—100 мкм. Т. воспл. 187 °С; т. самовоспл. 401 °С; нижн. конц. предел распр. пл. аэрозвеси 12 г/м<sup>3</sup>. Средства тушения: табл. 4.1, гр. 4.

**2-Метилтриптамина хлоргидрат**. См. Индолан.

**Метилтрифторпропилдихлорсилан**, C<sub>4</sub>H<sub>7</sub>F<sub>3</sub>Cl<sub>2</sub>Si, легко воспламеняющаяся бесцветная жидкость. Мол. масса 211,09; плотн. 1273,9 кг/м<sup>3</sup>; т. кип. 125—126 °С; гидролизует влагой воздуха. Т. исп. 21 °С; т. самовоспл. 385 °С (нестанд. метод); темп. пределы распр. пл. в сухом воздухе: нижн. 15 °С, верхн. 125 °С; темп. пределы распр. пл. при относительной влажности воздуха 61%: нижн. 21 °С, верхн. 125 °С [252, 253, 300]. Средства тушения: табл. 4.1, гр. 5.

**Метилтрихлорсилан**, C<sub>3</sub>H<sub>3</sub>Cl<sub>3</sub>Si, легко воспламеняющаяся бесцветная жидкость, гидролизующаяся влагой воздуха. Мол. масса 149,49; плотн. 1276,9 кг/м<sup>3</sup>; т. плавл. —77,8 °С; т. кип. 65,7 °С; коэф. рефр. 1,4124. Т. исп. 6 °С; т. самовоспл. 408 °С; конц. пределы распр. пл. 8—99% (об.); темп. пределы распр. пл. в сухом воздухе: нижн. 3 °С, верхн. 64 °С; темп. пределы распр. пл. при относительной влажности воздуха 61%: нижн. 6 °С, верхн. 65 °С [253]. Средства тушения: табл. 4.1, гр. 5.

**Метилтриэтоксисилан**, C<sub>7</sub>H<sub>18</sub>O<sub>3</sub>Si, легко воспламеняющаяся бесцветная жидкость. Мол. масса 178,30; плотн. 938,3 кг/м<sup>3</sup>; т. кип. 151 °С; с водой не смешивается. Т. исп. 20 °С; т. воспл. 26 °С; т. самовоспл. 220 °С (нестанд. метод); темп. пределы распр. пл.: нижн. 20 °С, верхн. 56 °С [253, 300]. Средства тушения: табл. 4.1, гр. 5.

**2-Метил-4-ундеканон**. См. Гептилизобутилкетон.

**Метилундецилкетон**, 2-тридеканон, гендецилметилкетон, C<sub>13</sub>H<sub>26</sub>O, горючее кристаллическое вещество. Мол. масса 198,34; плотн. 822,9 кг/м<sup>3</sup> при 28 °С; т. плавл. 28—29 °С; т. кип. 262,5 °С;  $\lg p = 5,44243 - 1279,8 / (603,72 + t)$  при 97—262 °С; темп. образов. —410 кДж/моль (расч.); темп. сгор. —7843 кДж/моль (расч.); в воде не раствор. Т. исп. 107 °С [526]. Средства тушения: табл. 4.1, гр. 3.

**N-(2-Метилфенил)амид 3-оксобутановой кислоты**. См. Ацетат-о-толуидин.

**2-Метил-5-фенилгидразон-пиперидиндион-5,6**, C<sub>12</sub>H<sub>15</sub>ON<sub>3</sub>, горючий порошок. Мол. масса 217,27; уд. электр. сопр.  $8,2 \cdot 10^{10}$  Ом·м. Дисперсность образца 50—63 мкм; влажность 1,27% (масс.). Т. исп. 224 °С (о. т.); т. воспл. 224 °С; т. самовоспл. 483 °С; нижн. конц. предел распр. пл. 37 г/м<sup>3</sup>; аэрогель воспламеняется при кратковременном воздействии малокалорийного источника зажигания. Средства тушения: табл. 4.1, гр. 4.

**Метилфенилдиметоксисилан (СМ-2)**, C<sub>9</sub>H<sub>14</sub>O<sub>2</sub>Si, горючая жидкость. Мол. масса 182,29; плотн. 1005 кг/м<sup>3</sup> при 20 °С. Т. исп. 72 °С; т. самовоспл. 365 °С; темп. пределы распр. пл.: нижн. 70 °С, верхн. 200 °С [300]. Средства тушения: табл. 4.1, гр. 5.

**4-Метил-о-фенилдиамин**. См. 3,4-Диамино-1-метилбензол.

**Метилфенилкарбамат**. См. Метилфенилуретан.

**Метилфенилкарбониллацетат**. См. α-Метилбензилацетат.



**Метилфенилкарбинол.** См.  $\alpha$ -Метилбензиловый спирт.

**Метилфенилкетон.** См. Ацетофенон.

***n*-Метилфениловый эфир этановой кислоты.** См. *n*-Крезилацетат.

**2-Метил-2-фенилпропан.** См. *трет*-Бутилбензол.

**Метилфенилсилоксановый гомогенизат,**  $(C_7H_8SiO)_n \cdot nH_2O$ , горячее вязкое вещество. Плотн.  $1113 \text{ кг/м}^3$ , в воде не раствор. при нагревании полимеризуется; примесь 1,3,5-триметил-1,3,5-трифенилциклотрисилоксана. Т. исп.:  $190^\circ\text{C}$  (з. т.),  $220^\circ\text{C}$  (о. т.); т. воспл.  $226^\circ\text{C}$ ; т. самовоспл.  $490^\circ\text{C}$ ; темп. пределы распр. пл.: нижн.  $184^\circ\text{C}$ , верхн.  $209^\circ\text{C}$ . Средства тушения: табл. 4.1, гр. 6.

**Метилфенилуретан,** метилфенилкарбамат, метиловый эфир феилкарбаминовой кислоты,  $C_8H_9O_2N$ , горючее кристаллическое вещество. Содержание основного вещества 95% (масс.). Мол. масса 151,17; плотн.  $1134 \text{ кг/м}^3$  при  $50^\circ\text{C}$ ; насыпная масса 570—620  $\text{кг/м}^3$ ; т. плав.  $43^\circ\text{C}$ ; в воде раствор. незначительно. Т. исп.  $137^\circ\text{C}$  (о. т.); т. воспл.  $146^\circ\text{C}$ ; т. самовоспл.  $422^\circ\text{C}$ . Вещество активно горит в расплавленном состоянии ярким коптящим пламенем [553]. Средства тушения: табл. 4.1, гр. 3.

**Метилфенилуретансульфохлорид,**  $C_8H_8O_4NSCl$ , горючий желтый порошок. Нестоек: при  $t$ -ре выше  $0^\circ\text{C}$  медленно разлагается на хлористый водород и сульфаниловую кислоту. Мол. масса 249,68; плотн.  $1580 \text{ кг/м}^3$ ; в воде не раствор. Т. исп.  $189^\circ\text{C}$  (о. т.); т. самовоспл.  $514^\circ\text{C}$ ; нижн. конц. предел распр. пл.  $63 \text{ г/м}^3$  [253]. Средства тушения: табл. 4.1, гр. 4.

**Метилфенилциклотрисилоксан,**  $C_{21}H_{24}O_3Si_3$ , горючее кристаллическое вещество. Мол. масса 408,7; плотн.  $1102 \text{ кг/м}^3$ ; т. плав.  $40$ — $60^\circ\text{C}$ . Т. исп.  $185^\circ\text{C}$  (о. т.); т. воспл.  $222^\circ\text{C}$ ; т. самовоспл.  $445^\circ\text{C}$ ; нижн. конц. предел распр. пл. аэрозвеси  $10 \text{ г/м}^3$ . Средства тушения: табл. 4.1, гр. 6.

**1-Метил-1-фенилэтилен.** См.  $\alpha$ -Метилстирол.

**Метил-(1-фениоксиацетил)-2-бензимидазолилкарбамат,** бенацил,  $C_{17}H_{15}O_4N_3$ , горючий порошок. Т. плав.  $167^\circ\text{C}$ . Дисперсность образца менее 100 мкм. Т. воспл. расплава  $268^\circ\text{C}$ ; т. самовоспл.  $520^\circ\text{C}$ ; нижн. конц. предел распр. пл.  $76 \text{ г/м}^3$  [282]. Средства тушения: табл. 4.1, гр. 4.

**Метилфенол.** См. Крезол.

**Метилформиат,** метиловый эфир муравьиной кислоты,  $C_2H_4O_2$ , легковоспламеняющаяся жидкость. Мол. масса 60,05; плотн.  $974,2 \text{ кг/м}^3$  при  $20^\circ\text{C}$ ; плотн. пара по воздуху 2,07; т. кип.  $31,5^\circ\text{C}$ ;  $\lg p = 6,45894 - 1206,148 / (239,024 + t)$  при  $t$ -ре от  $-48,6$  до  $32^\circ\text{C}$ ; коэф. диф. пара в воздухе  $0,099 \text{ см}^2/\text{с}$ ; уд. электр. сопр.  $5,2 \cdot 10^3 \text{ Ом} \cdot \text{м}$ ; тепл. образ. —  $349,8 \text{ кДж/моль}$ ; тепл. сгор. —  $1007,3 \text{ кДж/моль}$ ; в воде раствор. 30% (масс.). Т. исп.  $-21^\circ\text{C}$ ; т. воспл.  $-21^\circ\text{C}$ ; т. самовоспл.  $456^\circ\text{C}$ ; конц. пределы распр. пл.  $5,54$ — $21,8\%$  (об.); темп. пределы распр. пл.: нижн.  $-30^\circ\text{C}$ ; верхн.  $-4^\circ\text{C}$ ; миним. флегм. конц. азота 48% (об.); макс. давл. взрыва  $720,8 \text{ кПа}$ ; ад. т. гор.  $1691 \text{ К}$ ; скор. выгор.  $6,03 \cdot 10^{-2} \text{ кг/(м}^2 \cdot \text{с)}$ ; миним. энерг. зажигания  $0,4 \text{ кДж}$ ; МВСК 10,7% (об.) [76, 252, 433, 446, 478, 482, 515, 521, 545, 555, 598]. Средства тушения: табл. 4.1, гр. 2.

**Метилфталилэтилглицолят,** метилэтоксиацетифталат,  $C_{13}H_{14}O_6$ , горючая жидкость. Мол. масса 266,24; плотн.  $1220 \text{ кг/м}^3$ ; плотн. пара по воздуху 9,16; т. кип.  $310^\circ\text{C}$ ; в воде не раствор. Т. исп.  $191^\circ\text{C}$  (з. т.),  $193^\circ\text{C}$  (о. т.) [433, 526]. Средства тушения: табл. 4.1, гр. 1.

**2-Метилфуран,**  $\alpha$ -метиловый эфир,  $C_5H_6O$ , легковоспламеняющаяся жидкость. Содержание основного вещества не менее 85% (масс.). Мол. масса 82,1; плотн.  $916 \text{ кг/м}^3$ ; т. кип.  $65^\circ\text{C}$ . Т. исп.  $-20^\circ\text{C}$ ; т. воспл.  $-16^\circ\text{C}$ ; т. самовоспл.  $430^\circ\text{C}$ ; темп. пределы распр. пл.: нижн.  $-20^\circ\text{C}$ , верхн.  $8^\circ\text{C}$ ; МВСК 13% (об.) при разбавлении паровоздушной смеси азотом, 16,1% (об.) — диоксидом углерода [194, 252, 253, 521]. Средства тушения: табл. 4.1, гр. 1.

**5-Метилфурафурол,** 5-метиловый эфир,  $C_6H_6O_2$ , горючая жидкость. Содержание основного вещества 98% (масс.). Мол. масса 110,11; плотн.  $1119 \text{ кг/м}^3$ ; коэф. рефр. 1,5310; т. кип.  $187^\circ\text{C}$ ; плотн. пара по воздуху 3,8; в воде раствор. плохо. Т. исп.  $75^\circ\text{C}$ ; т. воспл.  $79^\circ\text{C}$ ; т. самовоспл.  $284^\circ\text{C}$ ; нижн. конц. предел распр. пл. 1,6% (об.) — расч.; темп. пределы распр. пл.: нижн.  $69^\circ\text{C}$ , верхн.  $118^\circ\text{C}$  [37]. Средства тушения: табл. 4.1, гр. 1.

**Метилхлорацетат,** метиловый эфир 1-хлоруксусной кислоты,  $C_3H_5O_2Cl$ , легковоспламеняющаяся жидкость. Мол. масса 108,57; плотн.  $1230 \text{ кг/м}^3$  при  $20^\circ\text{C}$ ; плотн. пара по воздуху 3,74; т. кип.  $129,8^\circ\text{C}$ ;  $\lg p = 6,12938 - 1306,263 / (187,301 + t)$  при  $45$ — $129^\circ\text{C}$ ; в воде не раствор. Т. исп.:  $47^\circ\text{C}$  (з. т.),  $50^\circ\text{C}$  (о. т.); нижн. конц. предел распр. пл. 3,6% (об.) — расч. [392, 521, 526]. Средства тушения: табл. 4.1, гр. 1.

**2-Метил-2-хлорбутан,** *трет*-амилхлорид,  $C_5H_{11}Cl$ , легковоспламеняющаяся жидкость. Мол. масса 106,6; плотн.  $871 \text{ кг/м}^3$ ; т. кип.  $86^\circ\text{C}$ ; плотн. пара по воздуху 3,7; в воде не раствор. Т. исп.  $3^\circ\text{C}$  (расч.); т. самовоспл.  $342^\circ\text{C}$ ; конц. пределы распр. пл. 1,5—7,4% (об.) [253]. Средства тушения: табл. 4.1, гр. 1.

**Метилхлорвалериат,** метиловый эфир хлорпентаиновой кислоты,  $C_6H_{11}O_2Cl$ , горючая жидкость. Мол. масса 150,6; плотн.  $1090 \text{ кг/м}^3$ ; т. кип.  $80^\circ\text{C}$  при 2 кПа. Т. исп.:  $90^\circ\text{C}$  (з. т.),  $94^\circ\text{C}$  (о. т.); т. самовоспл.  $270^\circ\text{C}$  (метод МакНИИ); темп. пределы распр. пл.: нижн.  $84^\circ\text{C}$ , верхн.  $118^\circ\text{C}$  [276]. Средства тушения: табл. 4.1, гр. 1.

**Метилхлорид.** См. Хлорметан.

**Метилхлорметилдихлорсилан,**  $C_2H_5Cl_3Si$ , легковоспламеняющаяся жидкость. Плотн.  $1570 \text{ кг/м}^3$  при  $20^\circ\text{C}$ ; коэф. рефр. 1,4728 при  $20^\circ\text{C}$ ; т. кип.  $122^\circ\text{C}$ . Т. исп.  $42^\circ\text{C}$ ; т. самовоспл.  $450^\circ\text{C}$ ; темп. пределы распр. пл.: нижн.  $39^\circ\text{C}$ , верхн.  $107^\circ\text{C}$ . Средства тушения: табл. 4.1, гр. 5.

**Метилхлорметоксистерат,**  $C_{20}H_{39}O_3Cl$ , горючая жидкость. Мол. масса 362,99; т. плав.  $8^\circ\text{C}$ . Т. исп.  $130^\circ\text{C}$  (о. т.) [549]. Средства тушения: табл. 4.1, гр. 1.

**2-Метил-1-хлорпропан.** См. 1-Хлоризобутан.

**2-Метил-1-хлорпропен.** См. 1-Хлоризобутилен.

**2-Метил-3-хлорпропен-1.** См. Металлилхлорид.

**Метилхлорфенилдихлорсилан,**  $C_7H_7Cl_3Si$ , горючая жидкость. Мол. масса 225,58; плотн.  $1292,7 \text{ кг/м}^3$ ; т. кип.  $228^\circ\text{C}$ ; гидролизуеться влагой воздуха. Т. исп.  $77^\circ\text{C}$ ; т. самовоспл.  $470^\circ\text{C}$  (нестанд. метод); темп. пределы распр. пл. в сухом воздухе: нижн.  $69^\circ\text{C}$ , верхн.  $163^\circ\text{C}$ ; темп. пределы распр. пл. при относительной влажности воздуха 82%: нижн.  $77^\circ\text{C}$ , верхн.  $167^\circ\text{C}$  [252, 253, 300]. Средства тушения: табл. 4.1, гр. 5.

**Метилхлорформиат,** метиловый эфир хлормуравьиной кислоты,  $C_2H_3O_2Cl$ , легковоспламеняющаяся жидкость. Мол. масса 94,5; плотн.  $1236 \text{ кг/м}^3$ ; плотн. пара по воздуху 3,3; т. кип.  $71,4^\circ\text{C}$ ; разлагается при взаимодействии с горячей водой. Т. исп.  $10^\circ\text{C}$  (о. т.); т. воспл.  $19^\circ\text{C}$ ; т. самовоспл.  $479^\circ\text{C}$ ; конц. пределы распр. пл.

12—26% (об.); термически нестойк [253]. Средства тушения: табл. 4.1, гр. 1.

**Метилцеллозольв**, 2-метоксизтанол, метилгликоль, монометилвый эфир этиленгликоля, метилэтилгликоль,  $C_3H_8O_2$ , легко воспламеняющаяся жидкость. Мол. масса 76,1; плотн. 966 кг/м<sup>3</sup>; т. кип. 124,3 °С; плотн. пара по воздуху 2,6; тепл. образ. — 400 кДж/моль (расч.); тепл. сгор. — 1747 кДж/моль; в воде раствор. Т. всп.: 42 °С (з. т.) — (расч.), 46 °С (о. т.); т. самовоспл. 285 °С; конц. пределы распр. пл. 2,5—14,8% (об.) — расч.; темп. пределы распр. пл.: нижн. 35 °С, верхн. 78 °С; ад. т. гор. 1509 К [20, 208, 252, 412, 433, 447, 454, 521, 526, 540, 550, 555]. Средства тушения: табл. 4.1, гр. 2.

**Метилцеллозольвацетат**. См. Метоксиэтилацетат.

**Метилцеллозольвфталат**. См. Диметилгликольфталат.

**Метилцеллюлоза**, горючее твердое вещество. Представляет собой белый аморфный порошок или вещество волокнистого строения, растворимое в воде (диметилцеллюлоза)  $[C_6H_7O_2(OH)(OCH_3)]_n$  или в разбавленных растворах щелочи (низкометилированные продукты). Т. размягчения метилцеллюлозы зависит не столько от степени метилирования, сколько от степени деполимеризации исходной целлюлозы, составляя в среднем для недеполимеризованных продуктов около 350 °С, а для деполимеризованных продуктов 200—270 °С. Водорастворимая метилцеллюлоза не подвержена плесневению, гниению и брожению. Она не имеет запаха и вкуса, растворяется в холодной воде, коагулирует при нагревании, а при охлаждении снова растворяется. Растворы метилцеллюлозы смешиваются с другими коллоидами; нечувствительны к действию борной, фосфорной, уксусной и подобных им кислот, не коагулируют с такими электролитами, как NaCl, KCl, KClO<sub>3</sub>; коагулируют с танином, феиолами и многоосновными кислотами. В виде пыли имеет показатель пожарной опасности, приведенные в табл. 5.41. Средства тушения: табл. 4.1, гр. 4 [252, 253, 333, 539, 541].

**Метил-β-цианэтилдихлорсилан**,  $C_4H_7NCl_2Si$ , горючая жидкость. Мол. масса 168,1; т. кип. 210 °С. Т. всп. 80 °С; т. самовоспл. 395 °С

Таблица 5.41. Показатели пожароопасности пыли метилцеллюлозы

Температура самовоспл., °С		Миним. энергия зажиг., МДж	Нижн. конц. пред. распр. пл., г/м <sup>3</sup>	Миним. взрывооп. содержан. кислорода, % (об.)	Показатели давления взрыва пыли			
аэрогеля	аэровеси				конц. пыли в воздухе, г/м <sup>3</sup>	макс. давл. взрыва (набят.), кПа	Скорость нарастания давления, МПа/с	
						средняя	максимальная	
360	340	20	30	9,5	100	275	5,6	11,0
360	340	20	30	9,5	200	442	9,8	21,3
360	340	20	30	9,5	500	583	13,3	41,4
360	340	20	30	9,5	1000	918	16,8	37,9

(нестанд. метод); темп. пределы распр. пл.: нижн. 80 °С, верхн. 200 °С [252, 253, 300]. Средства тушения: табл. 4.1, гр. 5.

**Метилциклогексан**,  $C_7H_{14}$ , легко воспламеняющаяся жидкость. Мол. масса 98,20; плотн. 770 кг/м<sup>3</sup>; т. кип. 100,9 °С;  $lg p = 5,95182 - 1272,864/(221,630 + t)$  при т-ре от —40 до 160 °С; коэф. диф. пара в воздухе 0,05513 см<sup>2</sup>/с; тепл. образ. — 154,7 кДж/моль; тепл. сгор. — 4293 кДж/моль; в воде не раствор. Т. всп. — 4 °С; т. самовоспл. 262 °С; конц. пределы распр. пл. 1,1—6,7% (об.); темп. пределы распр. пл.: нижн. — 6 °С, верхн. 27 °С [276, 411, 433, 470, 498, 521, 540, 542, 555, 584]. Средства тушения: табл. 4.1, гр. 1.

**Метилциклогексанол**, метилгексалин, гексагидрометилфенол,  $C_7H_{14}O$ , горючая жидкость. Мол. масса 114,19; плотн. 926 кг/м<sup>3</sup> при 20 °С; т. кип. 174 °С; плотн. пара по воздуху 1,0; тепл. сгор. — 4343 кДж/моль. Т. всп. 68 °С; т. самовоспл. 295 °С; нижн. конц. предел распр. пл. 1,5% (об.); темп. пределы распр. пл.: нижн. 62 °С, верхн. 96 °С [252, 521, 526, 540, 555]. Средства тушения: табл. 4.1, гр. 1.

**2-Метилциклогексанон**,  $C_7H_{12}O$ , легко воспламеняющаяся жидкость. Мол. масса 112,17; плотн. 925 кг/м<sup>3</sup>; т. кип. 165 °С; плотн. пара по воздуху 3,86. Т. всп. 48 °С; т. самовоспл. 598 °С; нижн. конц. предел распр. пл. 1,1% (об.) — расч. [433, 526, 540, 560]. Средства тушения: табл. 4.1, гр. 1.

**3-Метилциклогексанон**,  $C_7H_{12}O$ , легко воспламеняющаяся жидкость. Мол. масса 112,17; плотн. 915,5 кг/м<sup>3</sup> при 20 °С; коэф. рефр. 1,4493 при 20 °С; т. кип. 169 °С; растворимость в воде 2—3% (масс.) при 20 °С. Т. всп. 48 °С; нижн. конц. предел распр. пл. 1,1% (об.) — расч. [252, 549]. Средства тушения: табл. 4.1, гр. 1.

**1-Метилциклогексен**,  $C_7H_{12}$ , легко воспламеняющаяся жидкость. Мол. масса 96,17; плотн. 825 кг/м<sup>3</sup>; коэф. рефр. 1,4510 при 20 °С, т. кип. 109—110 °С. Т. всп. 3 °С; т. воспл. 13 °С; т. самовоспл. 220 °С (метод МакНИИ); нижн. конц. предел распр. пл. 1,1% (об.) — расч. [252, 273, 301]. Средства тушения: табл. 4.1, гр. 1.

**4-Метилциклогексен**,  $C_7H_{12}$ , легко воспламеняющаяся жидкость. Мол. масса 96,17; плотн. 800 кг/м<sup>3</sup>; т. кип. 103 °С;  $lg p = 6,039085 - 1323,873/(225,232 + t)$  при т-ре от —1 до 211 °С; коэф. диф. пара в воздухе 0,0618 см<sup>2</sup>/с (расч.); тепл. образ. — 33 кДж/моль (расч.); тепл. сгор. — 2826 кДж/моль (расч.). Т. всп. — 1 °С (о. т.); нижн. конц. предел распр. пл. 1,1% (об.) — расч. [252, 301, 433, 526, 550]. Средства тушения: табл. 4.1, гр. 1.

**Метилциклогексилдипинат**, метилциклогексильный эфир адипиновой кислоты, ди-(4-метилциклогексильный) эфир гександиовой кислоты,  $C_{20}H_{34}O_4$ , горючее вещество. Мол. масса 338,49; плотн. 1011 кг/м<sup>3</sup>; т. кип. 200—230 °С при 1,6 кПа. Т. всп. 189 °С [252]. Средства тушения: табл. 4.1, гр. 1.

**Метилциклогексилацетат**, метилциклогексильный эфир уксусной кислоты,  $C_9H_{16}O_2$ , горючая жидкость. Мол. масса 156,22; плотн. 900 кг/м<sup>3</sup>; т. кип. 177—194 °С; тепл. образ. — 391 кДж/моль; тепл. сгор. — 5080 кДж/моль. Т. всп. 64 °С; нижн. конц. предел распр. пл. 0,91% (об.) — расч. [252, 518, 521, 526, 540]. Средства тушения: табл. 4.1, гр. 1.

**Метилциклогексиллактат**,  $C_{10}H_{18}O_3$ , горючая жидкость. Мол. масса 186,25; плотн. 1020 кг/м<sup>3</sup>. Т. всп. 98 °С; нижн. конц. предел распр. пл. 0,85% (об.) — расч. [252]. Средства тушения: табл. 4.1,

**2- $\alpha$ -Метилциклогексил-4-метилфенол**,  $C_{14}H_{20}O$ , горючий порошок. Мол. масса 204; т. плавл. 52—60 °С; т. кип. 140—160 °С при 1,07—1,33 кПа. Т. всп. 118 °С; т. воспл. 151 °С; т. самовоспл. 262 °С; нижн. конц. предел распр. пл. паров 0,6% (об.) — расч. [273]. Средства тушения: табл. 4.1, гр. 3.

**Метилциклогексильный эфир адипиновой кислоты**. См. Метилциклогексидиадипинат.

**Метилциклогексильный эфир уксусной кислоты**. См. Метилциклогексилацетат.

**Метилциклогексильноксалат**, метилциклогексильный эфир шавелевой кислоты,  $C_{16}H_{26}O_4$ , горючее вещество. Мол. масса 282,38; плотн. 1029—1031 кг/м<sup>3</sup>; т. кип. 190—200 °С при 1,3 кПа. Т. всп. 147 °С [252]. Средства тушения: табл. 4.1, гр. 3.

**Метилциклогексилстеарат**,  $C_{25}H_{46}O_2$ , горючая жидкость. Мол. масса 380,66; плотн. 889 кг/м<sup>3</sup>; т. плавл. 10 °С; т. кип. 105—116 °С при 0,53 кПа; тепл. образов. —707,7 кДж/моль; тепл. сгор. —14 930 кДж/моль. Т. всп. 170 °С [252]. Средства тушения: табл. 4.1, гр. 1.

**Метилциклогексил-о-фталат**, ди(4-метилциклогексил)фталат,  $C_{22}H_{30}O_4$ , горючая жидкость. Мол. масса 358,48; плотн. 1075 кг/м<sup>3</sup> при 15 °С; т. застыв. —30 °С; т. кип. 233—238 °С при 2,7 кПа; коэф. рефр. 1,487. Т. всп. 196 °С [252]. Средства тушения: табл. 4.1, гр. 1.

**Метилциклопентадиен**,  $C_6H_8$ , легко воспламеняющаяся жидкость. Мол. масса 80,13; плотн. 900 кг/м<sup>3</sup>; т. кип. 73 °С; тепл. образов. 144 кДж/моль; тепл. сгор. —3470 кДж/моль. Т. всп. 49 °С; т. самовоспл. 445 °С; конц. пределы распр. пл. 1,3—7,6% (об.) при 100 °С; нижн. темп. предел распр. пл. 49 °С [252, 433, 526]. Средства тушения: табл. 4.1, гр. 1.

**Метилциклопентадиена димер**,  $C_{12}H_{16}$ , легко воспламеняющаяся жидкость. Состав, % (масс.): основное вещество 75, димер циклопентадиена 10, содимеры циклопентадиена с пиверилеином, изопреном, бутадиеном 3, неидентифицированные примеси 12. Т. всп.: 16 °С (з. т.), 33 °С (о. т.); т. воспл. 38 °С; т. самовоспл. 452 °С; нижн. конц. предел распр. пл. 1,02% (об.), темп. пределы распр. пл.: нижн. 17 °С, верхн. 56 °С. Средства тушения: табл. 4.1, гр. 1.

**Метилциклопентан**,  $C_6H_{12}$ , легко воспламеняющаяся жидкость. Мол. масса 84,16; плотн. 743,93 кг/м<sup>3</sup>; коэф. рефр. 1,40698 при 25 °С; т. кип. 71,8 °С;  $lg p = 5,98776 - 1186,059 / (226,042 + t)$  при  $t$ -ре от —60 до 150 °С; коэф. диф. пара в воздухе 0,0682 см<sup>2</sup>/с (расч.); тепл. образов. —106,6 кДж/моль; тепл. сгор. —3705 кДж/моль; в воде не раствор. энергично реагирует с окислителями. Т. всп. —20 °С (расч.); т. самовоспл. 345 °С; конц. пределы распр. пл. 1,2—7,2% (об.); темп. пределы распр. пл.: нижн. —24 °С, верхн. —3 °С [282, 301, 402, 498, 521, 542]. Средства тушения: табл. 4.1, гр. 1.

**2-Метил-1,2-эпоксипропан**, изобутиленоксид, диметилэксиран,  $C_4H_8O$ , легко воспламеняющаяся жидкость. Мол. масса 72,11; плотн. 830 кг/м<sup>3</sup>; т. кип. 51—52 °С; плотн. пара по воздуху 2,49. Т. всп. —15 °С; конц. пределы распр. пл. 2,0—18,3% (об.) [560]. Средства тушения: табл. 4.1, гр. 1.

**2-Метил-6-этиланилин**,  $C_8H_{13}N$ , горючая жидкость. Состав, % (масс.): основное вещество 97,5, *o*-толуидил 2,0. Мол. масса 135,21; т. кип. 236 °С; плотн. 996 кг/м<sup>3</sup>. Т. всп.: 81 °С (з. т.), 104 °С (о. т.); т. воспл. 115 °С; т. самовоспл. 477 °С; темп. пределы распр. пл.:

нижн. 77 °С, верхн. 125 °С [281, 282]. Средства тушения: табл. 4.1, гр. 1.

**1-Метил-2-этилбензол**. См. *o*-Этилтолуол.

**1-Метил-3-этилбензол**. См. *m*-Этилтолуол.

**1-Метил-4-этилбензол**. См. *p*-Этилтолуол.

**2-Метил-4-этилгексан**, 4-этил-2-метилгексан,  $C_9H_{20}$ , легко воспламеняющаяся жидкость. Мол. масса 128,26; т. кип. 133,8 °С;  $lg p = 6,21613 - 1500,293 / (222,520 + t)$  при 24—134 °С; тепл. образов. —237,6 кДж/моль; тепл. сгор. —5722 кДж/моль. Т. всп. 21 °С; т. самовоспл. 280 °С; конц. пределы распр. пл. 0,8—5,6% (об.) — расч. [454, 521, 560]. Средства тушения: табл. 4.1, гр. 1.

**3-Метил-4-этилгексан**, 3-этил-4-метилгексан,  $C_9H_{20}$ , легко воспламеняющаяся жидкость. Мол. масса 128,26; т. кип. 140,6 °С;  $lg p = 6,21413 - 1524,093 / (221,543 + t)$  при 29—140 °С; коэф. диф. пара в воздухе 0,0461 см<sup>2</sup>/с, тепл. образов. —229,9 кДж/моль; тепл. сгор. —5730 кДж/моль. Т. всп. 24 °С; т. самовоспл. 266 °С (расч.); конц. пределы распр. пл. 0,9—5,7% (об.) — расч. [521]. Средства тушения: табл. 4.1, гр. 1.

**2-Метил-2-этил-1,3-диоксолан**,  $C_6H_{12}O_2$ , легко воспламеняющаяся жидкость. Мол. масса 116,16; т. кип. 118 °С; плотн. пара по воздуху 4; в воде не раствор. Т. всп. 23 °С (о. т.); нижн. конц. предел распр. пл. 1,4% (об.) [526]. Средства тушения: табл. 5.1, гр. 1.

**Метилэтиленгликольолеат**,  $C_{21}H_{40}O_3$ , горючая жидкость. Мол. масса 340,55; плотн. 895—902 кг/м<sup>3</sup>; т. плавл. —20 °С; т. кип. 360 °С. Т. всп. 197 °С [252]. Средства тушения: табл. 4.1, гр. 1.

**Метилэтиленгликоль-о-фталат**,  $C_{14}H_{18}O_6$ , горючая жидкость. Мол. масса 282,30; плотн. 1170 кг/м<sup>3</sup>; т. кип. 228—245 °С при 2,6 кПа; в воде раствор. 0,85% (масс.). Т. всп. 174 °С [252]. Средства тушения: табл. 4.1, гр. 1.

**Метилэтилкетон**, смесь с 1,2-дибромтетрафторэтаном (хладоном 114В2). Содержание метилэтилкетона 15% (об.). Трудиогорючая жидкость; т. самовоспл. 483 °С; МВСК 19,9% (об.) при разбавлении паровоздушной смеси метилэтилкетона хладоном 114В2. Средства тушения: табл. 4.1, гр. 1.

**Метилэтилкетон**, смесь с дихлорметаном. Легко воспламеняющаяся жидкость; т. всп. смесей различного состава приведены ниже [406]:

Содержание дихлорметана в смеси, % (об.)	1	5	10	20	30	40	50
Т. всп., °С	—6,5	—6,0	—5,0	—2,5	1,0	3,0	Отсут.

Средства тушения: табл. 4.1, гр. 1.

**Метилэтилкетон**, смесь с тетрахлорметаном. Легко воспламеняющаяся жидкость; т. всп. смесей различного состава следующие [406]:

Содержание тетрахлорметана в смеси, % (об.)	5	10	20	30	40	60
Т. всп., °С	—5,5	—4,5	—1,5	1,5	5,0	Отсут.

Средства тушения: табл. 4.1, гр. 1.