

---

МИНИСТЕРСТВО РОССИЙСКОЙ ФЕДЕРАЦИИ ПО ДЕЛАМ ГРАЖДАНСКОЙ ОБОРОНЫ,  
ЧРЕЗВЫЧАЙНЫМ СИТУАЦИЯМ И ЛИКВИДАЦИИ ПОСЛЕДСТВИЙ СТИХИЙНЫХ БЕДСТВИЙ

---

С В О Д П Р А В И Л

СП  
5.13130.2009

---

**Системы противопожарной защиты  
УСТАНОВКИ ПОЖАРНОЙ СИГНАЛИЗАЦИИ  
И ПОЖАРОТУШЕНИЯ АВТОМАТИЧЕСКИЕ  
Нормы и правила проектирования**

Издание официальное

Москва  
2009



- ( )

N 1,  
01.06.2011 N 274 с 20.06.2011

N 1

1

1.1  
84, 91, 103, 104, 111-116

22  
"

42, 45, 46, 54, 83,  
2008 . N 123- "

1.2

1.3

1.4

- ( ).  
1.5

**2**

:

50588-93

50680-94

50800-95

50969-96

51043-2002

51046-97

51049-2008

51052-2002

51057-2001

51091-97

51115-97

51737-2001

51844-2009

53278-2009

53279-2009

53280.3  
3.

53280.4-2009  
4.

53281-2009

53284-2009

53315-2009

53325-2009

53331-2009

53329-2009

2.601-95\*

---

  
\*  
2.601-2006,

9.032-74

12.0.001-82

12.0.004-90

12.1.004-91

12.1.005-88

12.1.019-79\*

---

  
\*

12.1.019-2009. -

12.1.030-81

12.1.033-81

12.1.044-89

12.2.003-91

12.2.007.0-75

12.2.047-86

12.2.072-98

12.3.046-91

12.4.009-83

12.4.026-2001

3262-75

8732-78

8734-75

10704-91

14202-69

14254-96

15150-69

21130-75

23511-79\*

\*  
51318.14.1-99,  
27331-87  
28130-89  
28338-89\*  
( )).

**3**

3.1

3.2

3.3

3.4

3.5

3.6

- 3.7 : , , ,
- 3.8 - : , .
- 3.9 : , .
- 3.10 : , .
- 3.11 : , .
- 3.12 : , , .
- 3.13 : ( ) , , .
- 3.14 : , , .
- 3.15 : , ( ) , .
- 3.16 : , .
- 3.17 ( ) : , .
- 3.18 : , .
- 3.19 : .
- 3.20 ( ) : ( ) ,



- 3.21 ( ) : ( )
- 3.22 :
- 3.23 :
- 3.24 : ( )
- 3.25 :
- 3.26 ( ) : ( )
- 3.27 ( ) :
- 3.28 :
- 3.29 : ( )
- 3.30 :
- 3.31 - ( ) :
- 3.32 ( ) : ( )
- 3.33 ( ) :
- 3.34 :

3.35

3.36

3.37

3.38

3.39

3.40

3.41

3.42

3.43

3.44

3.45

3.46

- 3.47 : , , , .
- 3.48 : , .
- 3.49 : 1 .
- 3.50 :
- 3.51 ( ) : 20 °C, , , 20 °C.
- 3.52 ( ) : , , , .
- 3.53 : , .
- 3.54 : , .
- 3.55 : , .
- 3.56 : , - , .
- 3.57 : , .
- 3.58 : , ( ) , .
- 3.59 : ( ) , .
- 3.60 : ,

( , ).

3.61 : , ( )

3.62 : ,

3.63 : ,

3.64 : , , , ,

3.65 : ,

3.66 : , ,

3.67 ( ): ,

3.68 : ,

3.69 : ,

3.70 : ( )

3.71 : , , , , , 50<sup>2</sup> ,  
( )  
1 . 1<sup>2</sup> .

3.72 : , , ,

3.73 - ( ): ,  
( ) ,  
,

3.74 - : ,  
-

3.75 :

3.76 ( : , 150 ).  
" " - " "

3.77 : ,  
.

3.78 : ,  
,

3.79 ( : , 150 ).

3.80 : 150 .

3.81 : 150 .

3.82 :  
,

3.83 :  
,

3.84 ( ):  
,

3.85 ( ): ,  
3.86 : ,  
3.87 :  
3.88 :  
3.89 ( ): ,  
3.90 ( ): ,  
3.91 : ,  
3.92 :  
3.93 : ,  
3.94 : ,  
3.95 : ( ),  
3.96 : ( )  
3.97 : ( )  
3.98 :

- 3.99 - ( - ): , , " "
- ( , .N 1).
- 3.100 ( ): ( ),
- 3.101 :
- 3.102 :
- 3.103 :
- 3.104 ( ) :
- 3.105 : 150 .
- 3.106 ( ): ,
- 3.107 ( , ): ,
- 3.108 : ,
- 3.109 : ( , , , , ), , , ( .).
- 3.110 :

3.111 : ( )

3.112 : ( )

( ) .

3.113 :

3.114 :

( )

3.115 :

3.116 :

3.117 :

3.118 :

3.119 :

3.120 :

3.121 :

3.122 :

3.123 : ( , ) ,

( . . . , ) ,



3.124 , : , ,

3.125 ( - ):  
( ) , ( ) . ,

3.121-3.125 ( , . N 1).

#### 4

4.1 ( - )  
, , ,

27331;  
27331,

4.2 ( )  
( , . N 1).

4.3 - , -  
, ,

4.4 , -  
, ,

4.5 ( )  
( ) .

#### 5

##### 5.1

5.1.1

5.1.2

12.3.046,

50680

50800.

5.1.3

5.1.4

.5.1.3 (

5.1-5.3

5.1

-	/(с. 2),		1), / ,		1), 2 ,	-	-
		-		-			
1	0,08	-	10	-	60	30	4
2	0,12	0,08	30	20	120	60	4
3	0,24	0,12	60	30	120	60	4
4.1	0,3	0,15	110	55	180	60	4

4.2	-	0,17	-	65	180	60	3
5	5.2				90	60	3
6	"				90	60	3
7	"				90	(10-25) <sup>2)</sup>	3
<p>1) , -</p> <p>2)</p> <p>7; 15 - , 1 : 25 - ; 10</p> <p>- 2 3 .</p>							

:

1 .

2 ,

1,5 ,

3

10 ,

10%

10% 10 20

5.2-5.3.

4  $S_{\phi}$  S,

, 5.3,

$K = S_{\phi} / S$

5 , ( , 5.1-5.3,

6 .

7

2 3 ; 15 . - : 10 . - ; 25 . - 7. , 1

8

, 5.1 , ,

9

5.2

	5		6		7	
( 5.1), / ( · <sup>2</sup> ),						
1 .	0,08	0,04	0,16	0,08	-	0,1
.1 2 .	0,16	0,08	0,32	0,2	-	0,2
.2 3 .	0,24	0,12	0,40	0,24	-	0,3
.3 4 .	0,32	0,16	0,40	0,32	-	0,4
.4 5,5 .	0,4	0,32	0,50	0,40	-	0,4
, / ,						

1 .	15	7,5	30	15	-	18
.1 2 .	30	15	60	36	-	36
.2 3 .	45	22,5	75	45	-	54
.3 4 .	60	30	75	60	-	75
.4 5,5 .	75	37,5	90	75	-	75

:

1 .

2 6 , , .

3 5,5 10  
5-7

10% 2 .

4 .

5  
5,5 , ,

5,3

, .							
	1	2	3	4.1		4.2	
		-		-		-	

$, k(\cdot^2),$									
10 .	12	0,09	0,1 3	0,09	0,26	0,13	0,33	0,17	0,20
.12 .	14	0,1	0,1 4	0,1	0,29	0,14	0,36	0,18	0,22
.14 .	16	0,11	0,1 6	0,11	0,31	0,16	0,39	0,2	0,25
.16 .	18	0,12	0,1 7	0,12	0,34	0,17	0,42	0,21	0,27
.18 .	20	0,13	0,1 8	0,13	0,36	0,18	0,45	0,23	0,30
$, Q, l,$									
10 .	12	12	35	25	70	35	130	65	95
.12 .	14	14	40	30	85	45	155	80	115
.14 .	16	17	50	35	95	50	180	90	140
.16 .	18	20	57	40	115	60	215	105	165
.18 .	20	24	65	50	130	65	240	120	195
$S, ^2,$									

10	12	66	132	132	198	238
12	14	72	144	144	216	259
14	16	78	156	156	230	276
16	18	84	168	168	252	303
18	20	90	180	180	270	325

:

1

2

( 51043).

3

4

$S_{\Phi}$ ,

$S$

5.3,

$$K = S_{\Phi} / S$$

( , . N 1).

5.1.5

1

51043.

5.1.6

5.1.7

5.1.8

50588 [1].

5.1.9

5.1.10

5.1.11

5.1.12

5.1

5.1.13

5.1.14

10%

2%



5.1.15 1 ( )

5.1.16

5.1.17

5.1.18 ( , ),

(" " - " ").

5.1.19

**5.2**

5.2.1

5.2.2

20 ,

1-

( . 5.1).

20

5.2.3

800

1200.

5.2.4

180 .

5.2.5

180 ,

5.2.6

180 .

5.2.7

1 .

5.2.8

- 2-3 ,

5.2.9

0,01 .

5.2.10

, , . ,

5.2.11

( )  
0 1 0,3 , -  
0,2 ( ) ,

5.2.12

(0,08 0,30) ; ( ) , 0,40 .

5.2.13

0,07-0,15 .

5.2.14

5.2.15

, , 0,75 ,  
0,7 , ,

5.2.16

1/3, :

- 1,5 - 0;

- 0,8 -

5.2.17

51043  
( 5.4).

## 5.4

, °C	, °C
38 .	57
39 50 .	68
39 52 .	72
39 52 .	74
51 58 .	79
53 70 .	93
71 77 .	100
78 86 .	121
71 100 .	141
101 120 .	163
101 140 .	182
141 162 .	204
141 185 .	227
186 200 .	240

201 220 .	260
221 300 .	343

5.2.18

:  
 - , ;  
 -

5.2.19 1400 / <sup>2</sup> ,  
 10 ,  
 80 ( . )<sup>0,5</sup> .

5.2.20

- ;

5.2.21

, ,

5.2.22

0 1 ( )  
 , 5.1.  
 ( )  
 2, 3  
 1,2 . 1,5 ( ).  
 ( )  
 0 1, 2, 3 -  
 ( )

5.2.23

DN 65 [2], 51049,  
 51115, 51844, 53278, 53279 53331,

5.2.24 ( )  
0,4 ;  
0,4 .

5.2.25 [2];  
3-4 .

5.2.26 12

5.2.27 , -

### 5.3

5.3.1

5.3.1.1

:

- ;

- ;

- ;

- .

5.3.1.2

5.3.1.3

0,08 0,30 ; ,  
0,40 . ( , ) ,

5.3.1.4

15 .

5.3.1.5

5.3.2

5.3.2.1

5.3.2.2

( )).

5.3.2.3

5.3.2.4

1 / ( · ).

5.3.2.5

0,4-0,6 ;

0,5 / ( · ),

0,5 .

5.3.2.6

0,5 / ( · ).

0,5 ;

5.3.2.7

1 / ( · ).

5.3.2.8

5.3.2.9

( )  
2

-2

5.3.2.10  
)

( ) ( )

## 5.4

5.4.1

)

27331

5.4.2 [3],  
12.2.003, 12.2.037, 12.4.009, 53288 .

5.4.3 - , .

5.4.4 ( , . N 1).

5.4.5 - ( - ) , .

5.4.6 - .

5.4.7

5.4.8 , .

5.4.9 5 .

5.4.10 , 5.3 , , .

5.4.11 ( - ) , .

5.4.12 - .

5.4.13 8732, 8734 10704: 3262, .

- 8 ;

- 5

5.4.14

5.4.15

5.4.16

**5.5**

5.5.1

5.5.2

5.5.3

5.5.4

5.5.5

5.1-5.3,

5.5.6

**5.6**

5.6.1



( 1-7 ).

5.6.2

- :  
- В ;  
- Вэ .

5.6.3

- :  
- В - ,  
, -  
, " "

- Вэ (1) -

,  
, -  
,  
" " ,  
;

- Вэ (2) -

,  
,  
" "

5.6.4

5 °C ,  
( , 5 ) .  
°C, .

5.6.5

- - .

5.6.6

- Вэ (2) (

)

5.6.7 - - Бз  
.5.2, 5.3.1.1, 5.3.1.3-5.3.1.5

5.6.8 - Бз

5.6.9 -

;

**5.7**

5.7.1 , 3262, 8732 10704 -  
, , , 8734 -  
51737 -

5.7.2 , - ,

5.7.3 , ,

5.7.4 ,

5.7.5 ;  
200 .

5.7.6 ( ( ) );  
;

5.7.7

5.7.8

5.7.9

5.7.10

DN 50;

DN 50,

5.7.11

5.7.12

5.7.13

5.7.14

5.7.15

- 0,01

DN 50;

- 0,005

DN 50

5.7.16

( , . .),



5.7.25

2 .

5.7.26

[4].

5.7.27

5.7.28

5.7.29

4 .

6 .

DN 50

DN 50

5.7.30

DN 25

0,9 ,

DN 25 -

1,2 .

5.7.31

0,9

-

DN 25

- 0,15-0,20 ;

-

DN 25 -

0,20-0,30 .

5.7.32

6

5.7.33

5.7.34

[4]

5.7.35

5.7.36

5.7.37

5.7.38

5.7.39

0,1

5.7.40

5.7.41

12.1.030

21130.

**5.8**

5.8.1

°C

5

5.8.2

REI 45

I 30.

2

5.8.3

5.8.4

-

( )

;

-

;

-

;

- ;  
- ;  
- ;  
- .

5.8.5

5.8.6

3-5 (

).

5.8.7

2 3-5 ,  
.

5.8.8

( )

- ;  
- - .

(" " - " ")

( , . N 1).

5.8.9

( ) 1,4

1 .

5.8.10

1,8 . ( )

5.8.11

5.8.12

5.8.13

) 12.4.009, ( 12.4.026, 50680 50800

**5.9**

5.9.1

5.9.2

5.9.3

5.9.4

3 - ( ) 1<sup>3</sup>, (0,5±0,1)  
;

- ( ) ( - ), 40 ;

5.9.5

30 .

5.9.6

5.9.7

( 1<sup>3</sup>)

5.9.8

( ( - ) )

5.9.9



5.9.10 30

5.9.11

5.9.12 0,05

5.9.13

5.9.14 50%  
1000<sup>3</sup>

5.9.15 12.4.009.

5.9.16

5.9.17 5°

5.9.18

5.9.19

5.9.20 50588 [1].

5.9.21 ) 100%-

5.9.22

5.9.23

:  
 - ;  
 - ;  
 - ( );  
 - ;  
 - ;  
 - ;  
 - ;  
 - ( , ).

5.9.24

) : ( )  
 - - ;  
 - ;  
 - ;  
 - - .

5.9.25

( ) - , -  
 .  
 ( , . N 1).

5.9.26

, 0,1 , ,

5.9.27

[1].

5.9.28

[5].

5.9.29

, ( )

5.9.30

12.1.005, [1] [6].

## 5.10

5.10.1

5.10.2

5.10.3

5.10.4

I

[5]

I

I

[7].

5.10.5

I

0,4

(

).

5.10.6

5.10.7

5.10.8

)

(

10

5.10.9 ,

5.10.10 ,

5.10.11 REI 45

[8].

5.10.12 5 35  
 ° , - 80% 25 ° .

5.10.13 [9].

5.10.14

5.10.15 "

5.10.16 [5].

5.10.17 :

- , -0,5 ;

- - 1 ;

- -

0,7 , - 1 , ;

- - 1,5 , - 1 ;

- -0,7 ;

- - 2 .

:

1 , - ,

2 DN 100

:

- ;

- 0,7 . 0,25

5.10.18

5.10.19

DN 80

80. (1,35±0,15)

5.10.20

( . . . ) .

5.10.21

5.10.22

- ( ; , ) - ( )

- ; -

- - : - 1%  
- 97%.

5.10.23

5.10.24

- ; 0,5

- ;

-

5.10.25

, ;

5.10.26

500 )

( - 250 ,

REI 120 [8].

5.10.27

5.10.28

4

5.10.29

5.10.30

5.10.31

0,005.

5.10.32

5.10.33

5.10.34

( ),

5.10.35

;

5.10.36

( )

5.10.37

( ), ( )

5.10.38

5.10.39 12.4.026, 50680, 50800 51052 12.4.009,

**6**

**6.1**

6.1.1

- 2, 27331.

6.1.2

-

**6.2**

6.2.1

- ;

-

6.2.2

- , ); (

-

**6.3**

6.3.1

6.3.1.1

50800.

6.3.1.2 ,

6.3.1.3 1 ,

10 .

6.3.1.4 , 180 .

6.3.1.5

6.3.1.6

5 . 1

0,5 .

6.3.1.7

180 .

6.3.1.8 ,

6.3.1.9

6.3.1.10

6.3.1.11 100%-

6.3.1.12 , 5



3262.

6.3.2

6.3.2.1

10

6.3.2.2

0.

6.3.2.3

6.3.2.4

400<sup>2</sup>,

6.3.3

6.3.3.1

( ) ,

(

).

**7**

**7.1**

7.1.1

50680, ( ) 50800

53329.

12.2.072,

7.1.2

7.1.3

-

;

- ;

- - .

7.1.4 ( - )

.

7.1.5

.

7.1.6 , ( , ) , -

7.1.7 :

- ;

-

;

- ;

- ,

7.1.8 , -

7.1.9

.

7.1.10 , " " , " "

7.1.11 ,

7.1.12 1000

7.1.13

7.1.14

7.1.15

7.1.16

7.1.17

7.1.18

7.1.19

7.1.20  
 $P_{\Pi} \geq 1,25 P_{\text{раб. макс}}$ ,  $1,25$ ,  $P_{\Gamma} \geq P_{\text{раб. макс}}$ ,  
1

7.1.21

220

12.1.030

21130.

7.1.22

50800.

12.4.026,

50680

## 7.2

7.2.1

7.2.2

" ").

7.2.3

7.2.4

" " ( )

**8**

**8.1**

8.1.1

( , , 27331 ( ) )

- , , ( , , ) ;

- ; , ,

- ;

- ( , , , ) .

8.1.2

: ( 2)

) ;

) (50 ) .

8.1.3

) ( ) ,

, .12 .

0,001<sup>-1</sup> .

:

1

( , . )

( ' ) .

2

## 8.2

8.2.1

- : , ;
- : , ;
- : , ,

8.2.2

- ( ) ;
- ( ) ;
- ( ) .

8.2.3

## 8.3

8.3.1

8.1.

8.1

( 2)	(N <sup>2</sup> )
23 (CF <sup>3</sup> H)	( r)
125 (C <sup>2</sup> F <sup>5</sup> H)	:
218 (C <sup>3</sup> F <sup>8</sup> )	(N <sup>2</sup> ) - 52% ( .) ( r) - 40% ( .)



- ( ). , , , ;

- ( ).

## 8.5

### 8.5.1

- ;

- ( ), ;

- ( ); , ,

- ;

- ;

- 6 12.3.047; ,

- , ;

- , 27331; ,

- , ;

- ; , ,

- ;

- [10] [7];

- .

- ,

- .

## 8.6

8.6.1 ( )

8.6.2  
100%-

8.6.3  
100%-

8.6.4

## 8.7

8.7.1

( , ( ' . .), ( 10 . .),

( )

8.7.2

) 15 . (



8.7.3

95%

- 10

( );

- 15

( );

- 60

20° .

**8.8**

8.8.1

-

;

-

;

-

1 .

( . . )

8.8.2

8.8.3

( ),

8.8.4

8.8.5

( )

- , ;  
- ,  
- .  
- , , .

8.8.6

8.8.7

8.8.8

53281.

, :  
- - , - ( , 23  
2),  
, 5% .  
- - , 5% .  
- - - ,  
10% , - ,  
5%.

**8.9**

8.9.1

8734,

10704.

8732

8.9.2

8.9.3

8.9.4

2 .

8.9.5

$1,25 P_{\text{раб}}$ ,

5

$P_{\text{раб}}$  (  $P_{\text{раб}}$  )

).

8.9.6

- 21130.

( ) .

8.9.7

( , )

$1,5 P_{\text{раб}}$ .

8.9.8

8.9.9

20 ° .

80%

## 8.10

8.10.1

5.

8.10.2

15 .

8.10.3

$P(P - 1,25 P$  ( ) ) .

8.10.4

1,7 .

12-17

## 8.11

8.11.1

8.11.2

8.11.3

0,5

8.11.4

20%.

8.11.5

3

8.11.6

8.11.7

1,25<sup>Р</sup> раб.

8.11.8

8.11.9

**8.12**

8.12.1

1-

3-

25

- , ( ) ;

- .

8.12.2 2,5

, .

1 .

80% 25 ° , 5 35 ° ,  
75 100

[9].

-

,

,

"

".

,

8.12.3

### 8.13

8.13.1

.

8.13.2

,

,

.

8.13.3

,

,

,

.

:

,

-

;

,

-

;

,

-

)

.

( . .

8.13.4

1,7

.

8.13.5

( ) ( ).

## 8.14

8.14.1

, 8.1.3.  
,

8.14.2

, ) (

8.14.3

, ( )  
,  
,

( ),

8.14.4

, .

## 8.15

8.15.1

, .

8.15.2

. ( , )  
1 .

8.15.3

.

8.15.4

6 / 3 .

8.15.5

30 .

## 8.16

8.16.1

8.16.2

8.16.3

8.16.4

8.16.5

[3].

8.16.6

[11]

8.16.7

8.16.8

8.16.9

8.16.10

9

9.1

9.1.1

( )  
( ).

9.1.2

[7] [10]  
,

9.1.3

:  
)  
;  
) (50 ).

5.2 32), 5.1 ( [12],  
27331 ( -  
)  
)  
16 [13].

9.1.4

:  
- ( , , );  
- .

9.1.5

( .9.2.7, 9.2.8, 9.2.17).

9.1.6

53280.4.



9.1.7

100<sup>3</sup>

1000 / 2,  
1,5 / ,  
( )

),

**9.2**

9.2.1

51091

9.2.2

- )

(

9.2.3

( )

9.2.4

9.2.5

9.2.6

/

( )

1,5

9.2.7

10%

15%

9.2.8

1,5%.

400

3

( )

9.2.9

9.2.10

9.2.11

, 1,25  $I_{\text{раб}}$ ,  $I_{\text{раб}}$ .

9.2.12

( ),

9.2.13

9.2.14

9.2.15

100%-

9.2.16

51057-2001,

( )  
( ).

9.2.17

9.2.18

( )

9.3

9.3.1 , ,  
( , 9.1.6 ),  
12.3.046,  
12.4.009 12.4.3 .

9.3.2 , ( ,  
k<sub>4</sub>, .3.1.1 ),  
9.2.8,

k<sub>4</sub> .3.1.1 .

9.3.3 , ,  
.

9.3.4 , ,  
.

## 9.4

9.4.1 , 12.1.019, 12.3.046, 12.2.003,  
12.4.009, 12.1.005, 28130, [3], [11].

9.4.2 , ,  
.

9.4.3 , ,  
( . .), ( . .),  
10  
( 9.1.7).

## 10

### 10.1

10.1.1 ( ) 2 ( )  
10000 3 , 27331  
10  
.12 .  
1 27331, ,  
.

10.1.2

[10]

( [7] ), , , . , , .

10.1.3

[7]

10.1.4

( , , ) 3000<sup>3</sup> 0,001<sup>-1</sup> 10 , .

10.1.5

10.1.6

( ) : ) , ( ) , ( ) , ( ) .); ) ; ) ; ) ( , , , ).

10.1.7

, 10.1.6 , , , .

10.1.8

:

) ;

) (50 );

) III [8] [14]

400 ° , 150 ,

## 10.2

10.2.1

( ),

53284

10.2.2

10.2.3

:

) ;

) ;

) , ;

) , ;

) ;

) , , ;

) ;

)

10.2.4

)

( );

)

);

)

;

)

;

)

;

)

12.1.044,

( )

27331;

)

)

)

[10]

[7];

)

)

)

53284,

)

)

)

6

12.3.047.

10.2.5

10.2.6

)

75 ° -

);

) 200 ° -

;

) 400 ° -

10.2.7

( , . . )

10.2.8

10.2.6 10.3.2.

10.2.9

10 .

10.2.10

( )

10.2.11

10.2.12

( ). - 21130.

**10.3**

10.3.1

12.4.009.

10.3.2

10.3.3

10.3.4

10

10.3.5

**10.4**

10.4.1

2.601,

12.0.001, [7],

10.4.2

10.4.3

12.4.026\*

!"

\*

12.4.026. -

10.4.4

10.4.5

1

( )



10.4.6

10.4.7

**11**

11.1

( , . N 1).

11.2

8

11.3

11.4

11.3, 11.4 ( , . N 1).

11.5

11.6

( , .N 1).

## 12

### 12.1

#### 12.1.1

)

)

)

)

)

)

)

)

) ( );  
) ( ).

### 12.1.2

## 12.2

### 12.2.1

, : ,  
) :  
- ( );  
- ( );  
) :  
- ;  
- ( );  
- ( ).  
(" " ).

### 12.2.2

## 12.3

### 12.3.1

:  
) ( - );  
) ( - ) ;  
) ;

) , - ;  
) , ); (  
) ;  
) : ;  
) , - ;  
) ; , ,  
) ;  
) ( ).

12.3.2

12.3.3

( );

12.3.4

12.4.009

12.3.046.

12.3.5

) :

;

,

.

- :

- ;

- 12.1.1, ), 12.3.1, ), ),

,

,

( );

- ( );

) (" ",

" )"),

12.3.6 :

) ;

) , - ,

;

) , (

);

) ( );

) ( );

) ( ).

) , ,

) ) , ,

12.3.7

12.4

12.4.1

( - )

:

) ; ( ,

) :

;

;

) ( , 10 .

12.1.004;

)

12.4.2

12.4.009.

12.4.3

100<sup>3</sup>,

/<sup>2</sup>,

1000



12.5.2

12.4.009.

12.5.3

12.5.4

12.4.009

12.3.046.

12.5.5

12.1.1, ) 12.4.6,

),  
(

);

)

).

(



## 12.6

### 12.6.1

( - )  
:  
) ( );  
) ;

### 12.6.2

12.4.009.

### 12.6.3

:  
) 12.1.1, ) 12.6.1,  
( );  
) ( ).

## 13

### 13.1

#### 13.1.1

#### 13.1.2

( , 600 ° ),

#### 13.1.3

13.1.4

13.1.5

13.1.6

20 °

13.1.7

13.1.8

13.1.9

13.1.10

13.1.11

[7].

( , . N 1).

13.1.12

1

2

[15].

**13.2**

13.2.1

1600<sup>2</sup>,

1600<sup>2</sup>,

1/5

13.2.2

( , . N 1).

13.2.3

**13.3**

13.3.1

13.3.2

( )

20%

13.3.3

:  
) , , ,  
13.3-13.6;  
) ,  
( ) - ;  
) ;  
) 5- [15],  
13.3.4 .  
0,5 .  
12.1.004, .  
6 .  
13.3.5 , , , 10 , ,  
20%.

13.3.6

0,5 . ( , , )  
( , . N 1).

13.3.7

13.3 13.5,  
13.3 13.5.

13.3.8

( 0,4 , 0,75 , . ),  
0,4 ,  
0,75 ,  
13.3 13.5, 40%.  
0,08 0,4  
13.3 13.5,  
25%.

13.3 13.5 .13.3.10.

( , . N 1).

13.3.9

0,6 .

13.3.10

3

13.3, 1,7  
1,5 . ,

13.3.11 ,  
( , ,  
, ,  
. .).

13.3.12 .

13.3.13 , , ,

13.3.14 .

13.3.15 ( - , )  
.

13.5.

13.3 13.6. ,

13.3.16 , , ,  
:  
40%

; 10 ;

13.3.17 ,

13.3.18

**13.4.**

13.4.1

13.3,

13.3.7,

13.3\*

\* 13.1, 13.2

N 1. -

	2		
3,5	85	9,0	4,5
. 3,5 6,0	70	8,5	4,0
. 6,0 10,0	65	8,0	4,0
. 10,0 12,0	55	7,5	3,5

**13.5**

13.5.1

( - )

0,1

0,6



0,6

13.5.2 ( )

13.5.3 12 9,0 ,  
4,5 .

13.5.4 12 21 13,4 ,  
1,5-2 ;  
0,8

13.4

. 12,0 21,0	1	1,5-2 4 ,	9,0	4,5
	2	0,8	9,0	4,5

13.5.5 , 0,5 .

### 13.6

13.6.1

13.5, .13.3.7,

13.5

3,5	25	5,0	2,5
. 3,5 6,0	20	4,5	2,0
. 6,0 9,0	15	4,0	2,0

13.6.2

### 13.7

13.7.1

13.7.2

13.5.

25

**13.8**

13.8.1

0,8

13.8.2

3

13.8.3

" "

.13.3.3, ), ), ).

13.8.4

53325,

**13.9**

13.9.1

13.6

( )

13.6

53325	,	,	,
,	8	9,0	4,5

,	15	9,0	4,5
,	21	9,0	4,5

13.9.2

13.9.3

13.9.4

**13.10**

13.10.1

13.3,

( , ).

**13.11**

13.11.1

( )

**13.12**

13.12.1

( )

**13.13**

13.13.1

( , . ). (1,5±0,1)

13.13.2

50

150

0,75

13.13.3

**13.14**

13.14.1

	-	( )	-
/	,	-	
	,		
	.		
13.14.2	-	,	
	,		
	53325.		
13.14.3	-	,	
	,		
	.		
13.14.4	-		
10 )	10%.	(	
13.14.5	-	,	
	,		
	,		
	.		
	.		
13.14.6	-	,	
	,		
	.		
	1		
10 .		0,1 .	
13.14.7	-		
	,		
1 .			
13.14.8	-		
		50 .	
13.14.9	-		
	,		
	.		
13.14.10			
	,		
	,		
	.		
	,		

,  
13.14.11  
,  
, 25 . , , ,

13.14.12  
,  
:

, , 15 <sup>2</sup> ;  
18 ° 25 °  
80%;

[9];

:

100 ;

150 ;

100 ;

50 ;

[6];

,  
13.14.13  
, ,

### 13.15

13.15.1

13.15.2

13.15.3

53315,

53325, [7],

13.15.4

13.15.5

13.15.6

13.15.7

13.15.8

13.15.9

13.15.10

13.15.11



13.15.12

0,5

13.15.13

-

( )

( )

0

13.15.14

60

110

0,25

13.15.15

60

0,5

0,5

0,25

13.15.14, 13.15.15 (

, N 1).

13.15.16

13.15.17

" "

13.15.18

[7] [16].



13.3-13.6,

(X ).

13.3-13.6

14.2  
[15],

1, 2, 3, 4-

)  
" " .

13.3.3 ), ), ),

( )

( , . N 1).

14.3

14.1

:

;

;

13.3.3 ( , , ),

" "

;

" "

" "

-

-

" "

" 2"

" 1"

-

14.4

1.1 4.1

3-

53325-2009.

14.5

14.4, 14.5 ( , . N 1).

14.6

**15**

15.1

I

III

. 15.3, 15.4.

1.1

( , . N 1).

15.2 [7]

15.3,15.4.

15.3 ( III

)

,

15.1,

,

24

1

-

1,3

15.4

,

15.1,

-

,

,

.

,

,

,

15.5

I

15.6

,

I

(

),

15.7

15.8

II

III

15.9

[7].

15.10

**16**

16.1

12.2.007.0

16.2

( )

[7], [16],

12.1.030

16.3

16.4

[18], [19].

**17**

17.1

12.1.004:

)

;

)

;

)

17.2

:

) ;

) ( );

) ;

) , , .

17.3

17.4

80%

( )

.1

( )\*.

\*

27.12.2002 N 184-

4

22.07.2008 N 123-

.2

( 1- ),  
III  
EI 45, REI 45.  
III  
N 1).  
3  
1, 14-19, 26-29, 32-38 3, 3, 6.1, 7, 9, 10, 13  
4  
- . .);  
- ( , ),  
; 4 ;  
- .  
5  
40%  
.4.  
6  
.7



.8 , , , ,

27.12.2002 N 184- " " "

.9 , , , ,

.10 , , , ,

**I**

.1

1	5,5	
2	(.1)	
3	, ,	
4	:	
4.1		
4.1.1	, 2	

4.1.2			
4.1.2.1	I, II, III	0	2 7000 7000 2
4.1.2.2	IV	0	2 3600 3600 2
4.1.2.3	IV	1	2 2000 2000 2
4.1.2.4	IV	2, 3	2 1000 1000 2
4.1.3			
4.2			[20]
5		30 ( )	
6	:		
6.1	,	1)	
6.2		28 2)	

7		
7.1	800 <sup>2</sup> 3)	800 <sup>2</sup>
7.2	1200 <sup>2</sup>	1200 <sup>2</sup>
8		
9		
10		
10.1		
10.1.1	200 <sup>2</sup>	200 <sup>2</sup>
10.1.2	3500 <sup>2</sup>	3500 <sup>2</sup>
10.2		
10.2.1	3500 <sup>2</sup>	3500

		2
10.2.2		
10.3		
10.4 ( 20 )		
11 , ), ( ,	" "	
12 ( , )		
13 :		
13.1 ( .12)	1000 <sup>2</sup>	1000 <sup>2</sup>
13.2		
1) - .		
2)		

3)	.1	.	-
----	----	---	---

( , .N 1).

**II**

.2

1	1)	
2	:	,
2.1	500	
2.2	500	
3	:	110
3.1	63	
3.2	63	

4		100 <sup>3</sup>	100 <sup>3</sup>
5	: 220		
5.1	100 <sup>3</sup>	12 .	5 12 .
5.2	100 <sup>3</sup>		5 .
6	( ) ,		50 <sup>3</sup>
7	( )		
8			
9	( )	3 5000	
10	,		
11	, 4, ( ) , ( ) 1 ( [21]), 2):		
11.1	( ) ,		



1 ( , )	300 <sup>2</sup>	300 <sup>2</sup>
2 , , ,		
3 -, -, , ;		
4 1 .2, 3 , ) :		
4.1		
4.2	300 <sup>2</sup>	300 <sup>2</sup>
5 2- 3 .2, 3 , ) :		
5.1	300 <sup>2</sup>	300 <sup>2</sup>
5.2	1000 <sup>2</sup>	1000 <sup>2</sup>



6	300 <sup>2</sup>	300 <sup>2</sup>
’ ( ’ .11 , )		
7		
:		
7.1	300 <sup>2</sup>	300 <sup>2</sup>
7.2	500 <sup>2</sup>	500 <sup>2</sup>
8		
1 ( ’ , ) :		
8.1		
8.2 ( ’ .11-18)	300 <sup>2</sup>	300 <sup>2</sup>
9		
2- 3 ( ’ .10-18 , ) :		
9.1 :		
9.1.1	300 <sup>2</sup>	300 <sup>2</sup>
9.1.2	700 <sup>2</sup>	700 <sup>2</sup>

9.2	1000 <sup>2</sup>	1000 <sup>2</sup>
10		
11		
12		
13		
14		
15	24 <sup>2</sup>	24 <sup>2</sup>

16	,	
	:	
16.1 40 . <sup>3</sup>	24 <sup>2</sup>	24 <sup>2</sup>
16.2 40 . <sup>3</sup>		
17	,	
	,	
	,	
	- ,	
	,	
	:	
17.1 10 .	,	
17.2 10 .	,	
18	:	
18.1 10 .	24 <sup>2</sup>	24 <sup>2</sup>
18.2 10 .		
19	,	
	,	
	,	
	500 <sup>2</sup>	500 <sup>2</sup>



26	, , ) (		
27	:		
27.1	500 .		
27.2	500 .		
28	2)	1000 <sup>2</sup>	1000 <sub>2</sub>
29	2)		
30	- :		
30.1	3) 700		
30.2	15 7,5; 18 9 21 12 3)	, : 12,5 7,5; 700	
30.3	18 12 21 15 3), 4)	18 9; 21 12 700 ,	
30.4	800		

30.5		
31	:	
31.1		[22]
31.2		
32		1000 <sup>2</sup>
33	( ) ( ) ( ) :	
33.1		
33.2		300 <sup>2</sup>
34	:	
34.1		100 <sup>2</sup>
34.2	800	100 <sup>2</sup>

34.3	3000	100 <sup>2</sup>	100 <sup>2</sup>
35	:		
35.1	- ( ), ,		
	5)		
35.2	( ), , ( ) 5)	24 <sup>2</sup>	24 <sup>2</sup>
35.3			
36	- :		
36.1		200 <sup>2</sup>	200 <sup>2</sup>
36.2		500 <sup>2</sup>	500 <sup>2</sup>
37	,	- . .3	
38	,		
1)			

2)	( , . .), , ,
3)	, , , , ,
4)	: ( , , , , ) , , ,
5)	, 8.15.1 , , ,

( , . N 1).

#### IV

.4

1		
2		
3 ( )		



4	:		
4.1	500		
4.2	220-330 ,	200	
4.3	110 , ,	63	
4.4	110 , ,	63	
5	- ,		
6	5,5		
7		3 <sup>3</sup>	
8	( ) ,	0,1 <sup>3</sup>	
1.1 <sup>1)</sup>			
1)			

:  
 .  
 ( , . N 1).



5	.
6	, , , ,
7	, , ,

:

- 1 , .
- 2 [10].
- 3 , 2- , 1- ,
- 4 2
- 1 2, :
- 1400 / <sup>2</sup> - 1,5 ;
- 2200 / <sup>2</sup> - 2,5 .

( )

.1

.1.1 ( ).

.1.2

- ,

.13 ( ).

.14

.15 ( 5.1-5.3 ) ( ) , , ( ) ,

.16 , -

.17 ;

( ).

.18

.19 :

- ;

- ;

- ;

10 / , - 2,8 / ;

- ;

- ( , , , ) ;

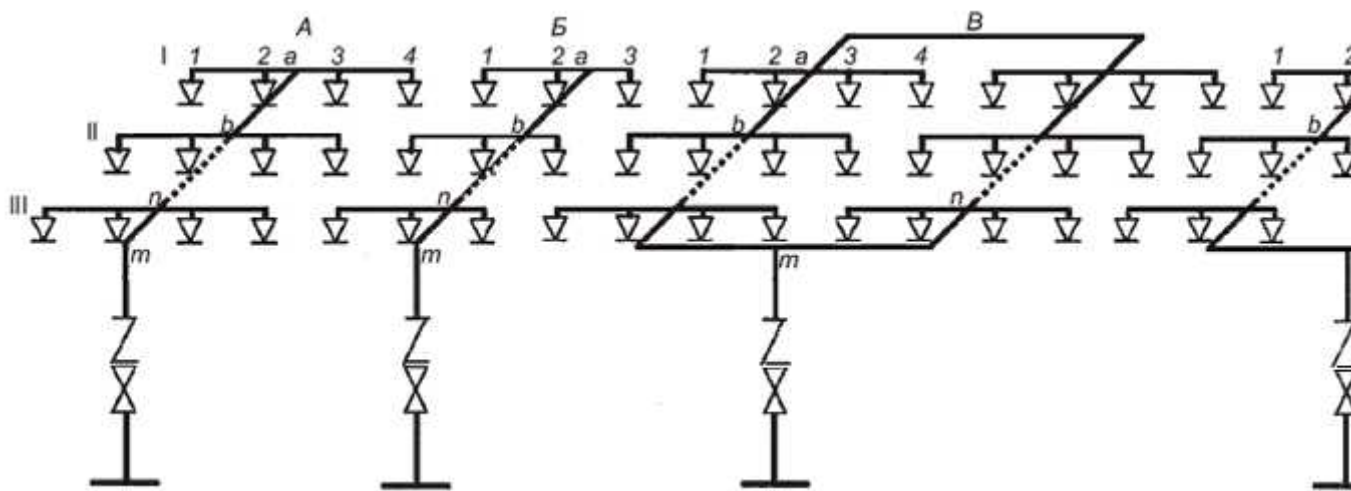
- ,

5.1-5.3

5.1-5.3,

5.3

5.1-



; I, II, III -

; a, b ..... n, m -

.1 -

.2.2 ( ) ,

$$q_1 = 10K\sqrt{P}$$

$q_1$  , / ;  
 $K$  ,

, / ( · 0,5 );

$P$  , .

.2.3  $Q_{1-2}$   $L_{1-2}$   $I$  ( .1, ).

.2.4  $L_{1-2}$

$$d_{1-2} = 1000 \sqrt{\frac{4Q_{1-2}}{\pi \mu v}}$$

$d_{1-2}$  , ;

$Q_{1-2}$  , / ;

$\mu$  ;

$v$  , / ( 10 / ).

28338.

.2.5  $R_{1-2}$   $L_{1-2}$

$$R_{1-2} = Q_{1-2}^2 L_{1-2} / 100 K_T \quad R_{1-2} = A Q_{1-2}^2 L_{1-2} / 100$$

$Q_{1-2}$  , / ;

$K_T$  ,  $6 / 2$  ;

$A$  ,  
 ,  $2 / 6$  .

.2.6

( )  
.1 .2.

.1 -

		$A, \text{ }^2 / \text{ }^6$		
DN	'			
20	20,25	1,643	1,15	0,98
25	26	0,4367	0,306	0,261
32	34,75	0,09386	0,0656	0,059
40	40	0,04453	0,0312	0,0277
50	52	0,01108	0,0078	0,00698
70	67	0,002893	0,00202	0,00187
80	79,5	0,001168	0,00082	0,000755
100	105	0,0002674	0,000187	-
125	130	0,00008623	0,0000605	-
150	155	0,00003395	0,0000238	-

.2 -

	DN	'	'	$K_m,$
--	----	---	---	--------

				$\times 10^{-6} \text{ м}^2$
( 10704-91)	15	18	2,0	0,0755
	20	25	2,0	0,75
	25	32	2,2	3,44
	32	40	2,2	13,97
	40	45	2,2	28,7
	50	57	2,5	110
	65	76	2,8	572
	80	89	2,8	1429
	100	108	2,8	4322
	100	108	3,0	4231
	100	114	2,8	5872
	100	114*	3,0*	5757
	125	133	3,2	13530
	125	133*	3,5*	13190
	125	140	3,2	18070
	150	152	3,2	28690



	150	159	3,2	36920
	150	159*	4,0*	34880
	200	219*	4,0*	209900
	250	273*	4,0*	711300
	300	325*	4,0*	1856000
	350	377*	5,0*	4062000
( 3262-75)	15	21,3	2,5	0,18
	20	26,8	2,5	0,926
	25	33,5	2,8	3,65
	32	42,3	2,8	16,5
	40	48	3,0	34,5
	50	60	3,0	135
	65	75,5	3,2	517
	80	88,5	3,5	1262
	90	101	3,5	2725
	100	114	4,0	5205
	125	140	4,0	16940

	150	165	4,0	43000
--	-----	-----	-----	-------

-, , "\*" ,

.2.7

.2.8

2

$$P_2 = P_1 + P_{1-2}$$

.2.9

2

$$q_2 = 10K \sqrt{P_2}$$

.2.10

.2.10.1

( .1, 2-а , ... )

$$Q_{2-a} = q_1 + q_2$$

.2.10.2

$L_{2-a}$

$$d_{2-a} = 1000 \sqrt{\frac{4Q_{2-a}}{\pi \mu \nu}}$$

8732,

8734

10704.

3262,

.2.10.3

$Q_{2-a}$

2-а:

$$P_{2-a} = Q_{2-a}^2 L_{2-a} / 100 K_T \quad P_{2-a} = A Q_{2-a}^2 L_{2-a} / 100$$

.2.10.4

$\alpha$

$$P_\alpha = P_2 + P_{2-a}$$

.2.10.5

I ( .1, )

$Q_{2-a}$   $P_a$  ,  $a$   $P_a$

.2.10.6 I ,  $P_a$ ,

$$Q_I = 2Q_{2-a}$$

.2.10.7  $L_{a-b}$

$$d_{a-b} = 1000 \sqrt{\frac{4Q_{a-b}}{\pi \mu \nu}}$$

28338.

.2.10.8

.2.10.9 I

$$B_{P_1} = Q_I^2 / P_a$$

.2.10.10  $a-b$   
( .1, )

$$P_{a-b} = \frac{Q_I^2 L_{a-b}}{100 K_T} \quad P_{a-b} = A Q_{a-b}^2 L_{a-b} / 100$$

.2.10.11  $b$

$$P_b = P_a + P_{a-b}$$

.2.10.12 II

$$Q_{II} = \sqrt{B_{P_1} P_b}$$

.2.10.13 ( II )

.2.11

.2.11.1 ( .1) ,  
 $P_a$   $Q'_{3-a}$

.2.11.2  $3-a$  ( )

$P_a$  I- ( ),

$P_a'$

.2.11.3

$P_a$

( )

$Q_{3-a}$ :

$$Q_{3-a} = Q_{3-a}' \sqrt{P_a / P_a'} *$$

\*

.2.11.4

I

$$Q_I = Q_{2-a} + Q_{3-a}$$

.2.12

.2.12.1

)

50%

( .1,

.3

.3.1

$$Q_H \leq Q_c,$$

$Q_H$

5.1-5.3

$Q_c$

.3.2

$Q_c$

),

$$n \geq S/\Omega,$$

$n$

$Q_c$

$S$

5.1

$\Omega$

$$\Omega = L^2,$$

L -  
 .3.3

.3

.3 -

, DN	20	25	32	40	50	70	80	100	125	150
0,5	1	3	5	9	18	28	46	80	150	150
0,5	-	2	3	5	10	20	36	75	140	140

.3.4  
 N

.3.5

.3.6

$$Q_{\text{п}} = \sum_{n=1}^n q_n$$

$Q_{\text{п}}$  , / ;

$q_n$  , / ;

$n$  ,

.3.7  $Q_{\text{АУП}}$

$$Q_{\text{АУП}} = Q_{\text{с}} + Q_{\text{з}}$$

$Q_{\text{с}}$  ;

$Q_3$

.3.8

( )

$Q$ ,

:

$$Q = Q_{\text{АУП}} + Q_{\text{ВПВ}},$$

$Q_{\text{АУП}}, Q_{\text{ВПВ}}$

.3.9

[2] ( 1-2).

.3.10

:

$$P_H = P_{\Gamma} + P_B + \sum P_M + P_{yy} + P_{\Pi} + Z - P_{\text{ВХ}} = P_{\text{ТР}} - P_{\text{ВХ}},$$

$P_H$

, ;

$P_{\Gamma}$

, ;

$P_B$

, ;

$P_M$

( ), ;

$P_{yy}$

), ;

( , ,

$P_{\Pi}$

, ;

$Z$

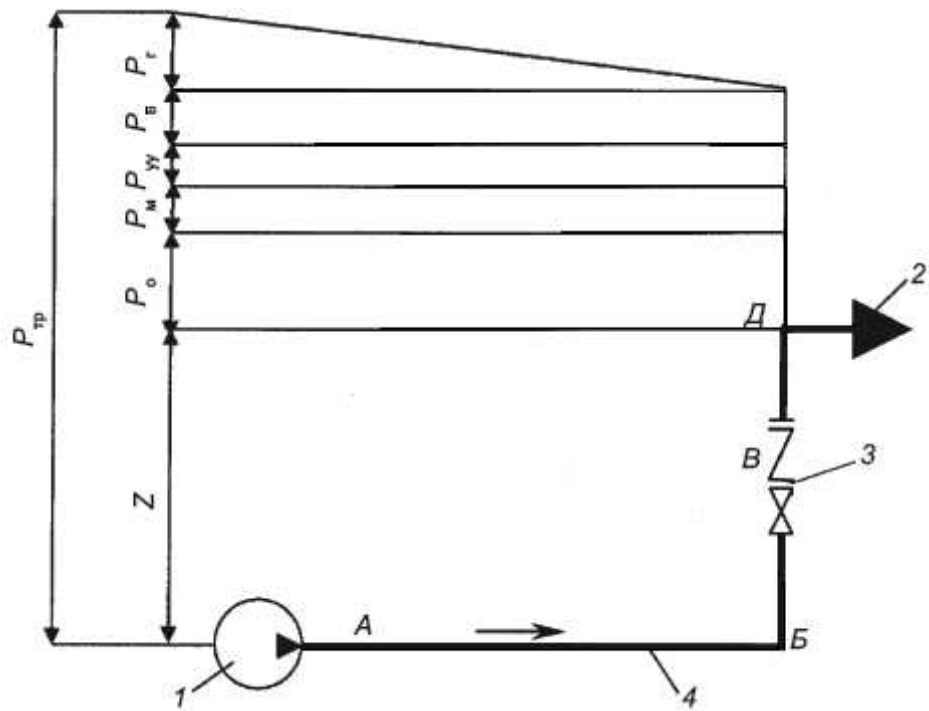
), ;  $Z = H / 100$ ;

$P_{\text{ВХ}}$

, ;

$P_{\text{ТР}}$

, .



1 - ; 2 - ; 3 - ; 4 - ;  $P_{тп}$  ;  $P_{в}$  ;

( ;  $P_{м}$  ;  $P_{уу}$  ;  $P_{о}$  ;  $Z$  ;  $P_{тп}$  )

.2 -

.3.11  $n$ ( .1, )  $m$ ( .1, )  
 ( , , ) ,

.3.12

:

$$\Delta P_i = Q^2 L_i / 100 K_T \quad \Delta P_i = A Q^2 L_i / 100$$

$$\Delta P_{i-} \quad L_i, ;$$

$Q$  - , / ;

$K_T$  -  $L_i, 6 / 2$  ;

$A$  -  $L_i,$

, 2/6 .

.3.13

$P_{yy}$ , ,

$$P_{yyc} = \xi_{yyc} \gamma Q^2 = (\xi_{kc} + \xi_3) \gamma Q^2;$$

$$P_{yud} = \xi_{yud} \gamma Q^2 = (\xi_{kd} + 2\xi_3) \gamma Q^2,$$

$\xi_{yyc}$ ,  $\xi_{yud}$ ,  $\xi_{kc}$ ,  $\xi_{kd}$ ,  $\xi_3$ .

( ,

);

$\gamma$  , /<sup>3</sup>;

$Q$

<sup>3</sup> / .

.3.14

)

20%

(

10%

;

.3.15

1

.3.16

5.1

(

)

.3.17

.1

$V$ , <sup>3</sup>,

( . . ).

( , ,

.2



$q, \text{ } ^3/$  .

.3

$$n = \frac{\alpha V \cdot 10^3}{q \tau K}, \quad (.1)$$

$\alpha$  - ;

$\tau$  - , ;

$K$  - .

$\alpha$

$$\alpha = K_1 K_2 K_3, \quad (.2)$$

$K_1$  -

4 , 1,5 -

10 ,

1,2

10

$K_2$  -

1,2,

$K_3$  -

1,5,

10 .

.4

3. -1:

$$Q = \frac{nq}{60 \cdot 10^3} \quad (.3)$$

.5

$c, \%$ .

.6

, 3:

$$V_{\text{пен}} = c Q \tau \cdot 10^{-2} \cdot 60 \quad (.4)$$

( )

.1

(N<sup>2</sup>).

$$P = 101,3 \quad T = 20^\circ \quad 1,17 / ^3.$$

.1

	‘ ‘	, % ( . )
-	25823	34,6
		36,0
-76		33,8
		27,8

.2

(Ar).

$$P = 101,3 \quad T = 20^\circ \quad 1,66 / ^3.$$

.2

	‘ ‘	, % ( . )
-	25823	39,0
		46,8
-76		44,3
		36,1

.3

( 2).

$P = 101,3$

$T = 20^\circ$

$1,88 / ^3$ .

.3

	‘ ‘	, % ( . )
-	25823*	34,9
	18300	35,7
	2768	33,7
	5789	30,9
	6016	33,2
-25	38401-58-10-90	32,6
646	18188	32,1

\*

25828.

.4

(SF<sup>6</sup>).

$P = 101,3$

$T = 20^\circ$

$6,474 / ^3$ .

.4

	‘ ‘	, % ( . )
--	-----	-----------

-	25823	10,0
	18300	14,4
		10,8
		7,2

.5

23 (CF<sup>3</sup>H).

$P = 101,3$

$T = 20^\circ$

2,93 / <sup>3</sup>.

.5

	, ,	, % ( . )
-	25823	14,6

.6

125 (C<sup>2</sup>F<sup>5</sup>H).

$P = 101,3$

$T = 20^\circ$

5,208 / <sup>3</sup>.

.6

	, ,	, % ( . )
-	25823	9,8
	18300	11,7
		9,5

--	--	--

.7

218 (C<sup>3</sup>F<sup>8</sup>).

$P = 101,3$

$T = 20^\circ$

7,85 / <sup>3</sup>.

.7

	, ,	, % ( . )
-	25823	7,2
		5,4
-76		6,7
647		6,1

.8

227 (C<sup>3</sup>F<sup>7</sup>H).

$P = 101,3$

$T = 20^\circ$

7,28 / <sup>3</sup>.

.8

	, ,	, % ( . )
-	25823	7,2
		6,0
-76		7,3
647		7,3

--	--	--

.9

318 (C4F8II).

$$P = 101,3$$

$$T = 20^\circ$$

$$8,438 / ^3.$$

.9

	, ,	, % ( . )
-	25823	7,8
	18300	7,8
		7,2
		7,2
		5,5

.10

" "

( N<sup>2</sup> ) - 52% ( . );

( Ar ) - 40% ( . );

( <sup>2</sup> ) - 8% ( . ).

$$P = 101,3$$

$$T = 20^\circ$$

$$1,42 / ^3.$$

.10

	, ,	, % ( . )
-	25823	36,5
	18300	36,0
		28,3

	2768	37,2

.11  
 $P = 101,3$        $T = 20^\circ$       3,24 / <sup>3</sup>.      -18 .

.11

	’ ’	, % ( . )
-	25823	9,5

.12  
 $CF^3CF^2C(O)CF(CF^3)_2$ .

$P = 101,3$        $T = 20^\circ$       13,6 / <sup>3</sup>.

.12

	’ ’	, % ( . )
-	25823	4,2

.13      217J1 (C<sup>3</sup>F<sup>7</sup>J).

$P = 101,3$        $T = 20^\circ$       12,3 / <sup>3</sup>.

.13

	‘ ‘	,% ( .)
-	25823	2,5

.14

CF<sup>3</sup>J.

$$P = 101,3$$

$$T = 20^{\circ}$$

$$8,16 / ^3.$$

.14

	‘ ‘	,% ( .)
-	25823	4,6

.15

" "

( N<sup>2</sup>) - 50% ( .);

( r) - 50% ( .).

$$P = 101,3$$

$$T = 20^{\circ}$$

$$1,4 / ^3.$$

.15

	‘ ‘	,% ( .)
-	25823	36,8

-

2

- .

.11-15. (

, .N 1).

.16

,



.16

	$K_3$
0 1000	1,000
1000 1500	0,885
1500 2000	0,830
2000 2500	0,785
2500 3000	0,735
3000 3500	0,690
3500 4000	0,650
4000 4500	0,610
4500	0,565

.17

.17

0,044 <sup>-1</sup>	10 <sup>3</sup>
0,033 <sup>-1</sup>	10 20 <sup>3</sup>

0,028 <sup>-1</sup>	20 30 <sup>3</sup>
0,022 <sup>-1</sup>	30 50 <sup>3</sup>
0,018 <sup>-1</sup>	50 75 <sup>3</sup>
0,016 <sup>-1</sup>	75 100 <sup>3</sup>
0,014 <sup>-1</sup>	100 150 <sup>3</sup>
0,012 <sup>-1</sup>	150 200 <sup>3</sup>
0,011 <sup>-1</sup>	200 250 <sup>3</sup>
0,010 <sup>-1</sup>	250 300 <sup>3</sup>
0,009 <sup>-1</sup>	300 400 <sup>3</sup>
0,008 <sup>-1</sup>	400 500 <sup>3</sup>
0,007 <sup>-1</sup>	500 750 <sup>3</sup>
0,006 <sup>-1</sup>	750 1000 <sup>3</sup>
0,005 <sup>-1</sup>	1000 1500 <sup>3</sup>
0,0045 <sup>-1</sup>	1500 2000 <sup>3</sup>
0,0040 <sup>-1</sup>	2000 2500 <sup>3</sup>

0,0037 <sup>-1</sup>	2500 3000 <sup>3</sup>
0,0033 <sup>-1</sup>	3000 4000 <sup>3</sup>
0,0030 <sup>-1</sup>	4000 5000 <sup>3</sup>
0,0025 <sup>-1</sup>	5000 7500 <sup>3</sup>
0,0022 <sup>-1</sup>	7500 10000 <sup>3</sup>
0,001 <sup>-1</sup>	10000 <sup>3</sup> ( )

.16, .17 ( , .N 1).

( )

.1  $M_{\Gamma}$ , ,

$$M_{\Gamma} = K_1[M_p + M_{\text{тп}} + M_{\text{бн}}], \quad (.1)$$

$M_p$  , ,

- - : ;

$$M_p = V_{\text{п}01}(1 + K_2) \frac{C_{\text{н}}}{100 - C_{\text{н}}}; \quad (\text{E.2})$$

- -

$$M_p = V_p \rho_1 (1 + K_2) \ln \frac{C_H}{100 - C_H}, \quad (.3)$$

$V_p$  - , 3 ;  
 , ( , ) ;  
 ( , , , ) ;

$K_1$  - ;

$K_2$  - ;

$\rho_1$  -

/ 3 ,

$T_M$  ,

$$\rho_1 = \rho_0 \frac{T_0}{T_M} K_3, \quad (.4)$$

$\rho_0$  -  
 $T_0 = 293$  (20°) ; 101,3 ;

$T_0$  - , ;

$K_3$  - , .11 ;

$C_H$  - , % ( ).

$C_H$

$M_{тр}$  ,

$$M_{тр} = V_{тр} \rho_{ГОТВ}, \quad (.5)$$

$V_{тр}$  - , 3 ;

$\rho_{ГОТВ}$  -

$M_p$

$M_{\bar{n}}$  , ,  $M_{\bar{n}}$  , ,  
 1,2 , 1,7. 2

1,2.

53280.3.

.2 ( .1)

.2.1  
 $K_1 = 1,05.$

.2.2 ,

$$K_2 = \Pi \delta \tau_{\text{под}} \sqrt{H} \quad ( .6)$$

$\Pi = 0,5$  -1

$\Pi$

$\Pi = 0,65$  - (0,8-1,0)  $V_1$  (0-0,2)  $H$

(0,8-1,0)  $H$  ;  $\Pi = 0,1$  - (0-0,2)  $V_1$  );  $\Pi = 0,25$  - ( );  $\Pi = 0,4$  -

$$\delta = \frac{\sum F_{\text{к}}}{V_{\text{р}}}$$

-1

$$\sum F_{H-} \quad , \quad 2;$$

$H_-$  , ;

$\tau_{под-}$  , .

$$.3 \quad A^1 ( \quad , \quad 8.1.1) \\ 0,001^{-1} .$$

$$M_p \quad A^1$$

$$M_p = K_4 M_{p-геит} , \quad (.7)$$

$$M_{p-геит-} \quad M_p \quad C_H$$

$$- \quad , \quad (2) \quad (3);$$

$K_4-$  , .

$K_4$  : 1,3 - ,

; 2,25 -

$A^1$ , 8.1.1,

$K_4$  1,2.

(.1).

$K_4$  .

$$, \quad K_4 = 2,25,$$

$$K_4 = 1,3.$$

, 20 ,

( ) .

( )

.1

$P_m$ , ,

$$p_m = 0,5(p_1 + p_2), \quad (.1)$$

$p_1$  , ;

$p_2$  , , .1.

.2  $Q_m$  , / ,

$$Q_m = \frac{m}{t} \quad (.2)$$

$m$  , ;

$t$  , .

.3 ( )  $d_i$  ,

$$d_i = 9,6 \cdot 10^{-3} [(k_4)^{-2} (Q_m)^2 l_1]^{0,19} \quad (.3)$$

$k_4$  , .1;

$l_1$  ( ) , .

.1

$p_m$ ,	1,2	1,4	1,6	1,8	2,0	2,4
$k_4$	0,68	0,79	0,85	0,92	1,0	1,9

.4 ( )

$$p_3(p_4) = 2 + 0,568 \ln \left[ 1 - \frac{2 \cdot 10^{-11} (Q_m)^2 l_2}{(d_i)^{5,25} (k_4)^2} \right] \quad (.4)$$

$l_2$  ,

$$l_2 = l_1 + 69d_i^{1,25} \varepsilon_1, \quad (.5)$$

$\varepsilon_1$   
.5

$$p_m' = 0,5(p_3 + p_4), \quad (.6)$$

$p_3$

( )

;

$p_4$

( )

1,0

.6

$$Q_m' \cdot -1,$$

$$Q_m' = 4,1 \cdot 10^3 \mu k_5 A_3 \sqrt{\exp(1,76 p_m')}, \quad (.7)$$

$\mu$

;

$A_3$

,<sup>2</sup>;

$k_5$

,

:

$$k_5 = 0,93 + \frac{0,03}{1,025 - 0,5 p_m'}, \quad (.8)$$

.7

$\xi_1$

$$\xi_1 = Q_m / Q_m', \quad (.9)$$

.8

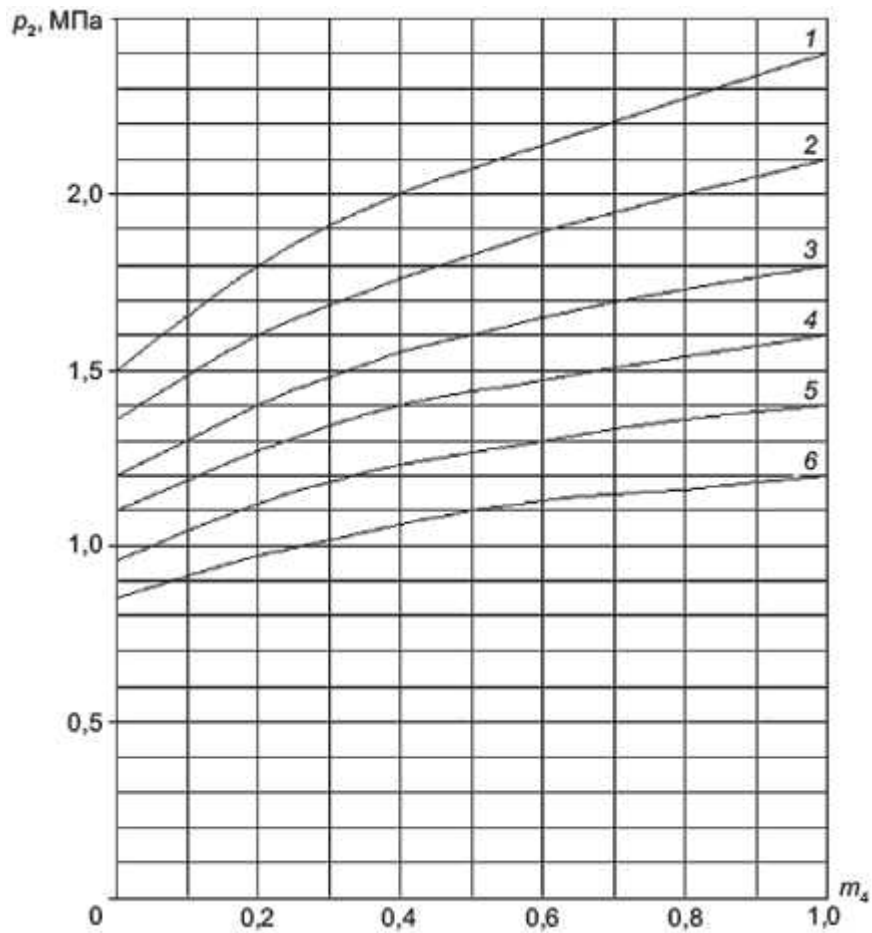
$d_i'$ ,

$$d_i' \geq 1,4 d \sqrt{\xi_1}, \quad (.10)$$

$d$

,





1 -  $p_1 = 2,4$  ; 2 -  $p_1 = 2,1$  ; 3 -  $p_1 = 1,8$  ; 4 -  $p_1 = 1,6$   
 ; 5 -  $p_1 = 1,4$  ; 6 -  $p_1 = 1,2$

.1 -  $p_2$   
 $m$   
 $m_4$

$m_4$

$$m_4 = \frac{m_5 - m}{m_5}, \quad ( .11)$$

$m_5$

( )

$F_c, 2,$

$$F_c \geq \frac{K_2 K_3 M_p}{0,7 K_1 \tau_{\text{под}} \rho_1} \sqrt{\frac{\rho_{\text{в}}}{7 \cdot 10^6 P_a \left[ \left( \frac{P_{\text{пр}} + P_a}{P_a} \right)^{0,2857} - 1 \right]} - \Sigma F} \quad (1)$$

$P_{\text{пр}}$  -

, ;

$P_a$  -

, ;

$\rho_{\text{в}}$  -

, /<sup>3</sup>;

$K_2$  -

, 1,2;

$K_3$  -

, ;

$\tau_{\text{под}}$  -

, ;

$\Sigma F$  -

( )  
,<sup>2</sup>.

$M_p, K_1, \rho_1$

$K_3 = 1.$

$K_3$

- 2,4;

- 2,66;

" " - 2,44.

( )

( )

.1 :  
- ( , ,  
);  
- ;  
- , ;  
- , , , 27331;  
- , ;  
- ;  
- ;  
- [10] [7];

.2 :  
- , ;  
- ;  
- ;  
- , , ;  
- ( )

.3  
.3.1  
.3.1.1

$$N = \frac{V_{\Pi}}{V_{\text{H}}} k_1 k_2 k_3 k_4, \quad (.1)$$

$N_{\text{H}}$  , ;  
 $V_{\Pi}$  , 3;  
 $V_{\text{H}}$  ,  
 ( - ) , 3  
 ( );

$k_1 = 1, 1, 2 -$   
 $k_1 = 1, 2$  ( ) ;

$k_2 -$  ,  
 $S_y$  ,  
 $S_3$  ,  
 $k_2 = 1 + 1,33 \frac{S_3}{S_y}$  (.2)

$$\frac{S_3}{S_y} \leq 0,15, \quad (.3)$$

$S_3 -$  ,  
 $\frac{S_3}{S_y} > 0,15$  (.4)

$k_2$  , ;  
 $k_3 -$  ,  
 -92 ( ) .1.  
 ;

$k_4 = 1 + 10f$ ,  $f = F_{\text{нер}} / F_{\text{пом}}$   
 ( , )  $F_{\text{нер}}$   $F_{\text{пом}}$   
 $k_4$

.3.1.2

9.2.5-9.2.7.

$V_H$ ,  
 ( , )  
 , 15%  
 $V_3$   
 $k_4 = 1,3$   
 $k_4$

.3.2

.3.2.1

$$N = \frac{S_y}{S_H} k_1 k_2 k_3 k_4 \quad (.5)$$

$N$  , ;

$S_y$   
 , , 2;

$S_H$   
 , 2 ( ).

.3.1

$k_4$  1,2;  
 $k_4$

.3.2.2

9.2.6, 9.2.7.

:  $S_H$

$S_y$

10%.

$k_4 = 1,3;$

$k_4,$

$S_H$

,  $^2$ ).

.3.2.3

.3.2.1,

$S_H$

(

$S_y$

( )

( , . . )

( ) .

.1

$k_3$

$k_3$

.1

N			
/			

1	-92 ( )	1,0	0,9
2		0,9	0,8
3		0,8	0,8
4		1,1	1,10
5		1,2	1,1
6		1,0 (2,0)	-
7		1,0 (1,5)	-

( )

.1

.1.1

$M_{AOC}$ , ,

( )

$$M_{AOC} = K_1 K_2 K_3 K_4 q_H V, \quad (.1)$$

$V$  - , <sup>3</sup>;

$q_H$  - ,

$q_H$

(  $q_H$  ), / <sup>3</sup>;

$K_1$  - ,

;

$K_2$  - ,

,

;  
 $K_3$  ;

$K_4$  ;

.1.2 ( .1)

.1.2.1  $K_1$  :

$K_1 = 1,0$  3,0 ;

$K_1 = 1,15$  3,0 5,0 ;

$K_1 = 1,25$  5,0 8,0 ;

$K_1 = 1,4$  8,0 10 .

.1.2.2  $K_2$

$$K_2 = 1 + U^* \tau_{\pi}, \quad (.2)$$

$U^*$  .1

$\delta$   
 $\psi, -1;$

$\tau_{\pi}$  , .

.1

$U^*, -1$												
$\delta, -1$	$\psi, \%$											
	0	5	10	20	30	40	510	60	70	80	90	100



0,000	0,005 0	0,005 0	0,0 050	0,0 050	0,005 0	0,005 0	0,005 0	0,0 050	0,005 0	0,005 0	0,0 050	0,005 0
0,001	0,005 6	0,006 1	0,0 073	0,0 098	0,012 3	0,014 9	0,017 3	0,0 177	0,017 7	0,014 8	0,0 114	0,009 1
0,002	0,006 3	0,007 3	0,0 096	0,0 146	0,019 5	0,024 4	0,029 1	0,0 299	0,029 9	0,024 4	0,0 176	0,013 2
0,003	0,006 9	0,008 4	0,0 119	0,0 193	0,026 5	0,033 7	0,040 6	0,0 416	0,041 6	0,033 6	0,0 237	0,017 2
0,004	0,007 6	0,009 5	0,0 142	0,0 240	0,033 4	0,042 8	0,051 6	0,0 530	0,053 0	0,042 6	0,0 297	0,021 1
0,005	0,008 2	0,010 6	0,0 164	0,0 286	0,040 2	0,051 6	0,062 3	0,0 639	0,063 9	0,051 3	0,0 355	0,025 0
0,006	0,008 9	0,011 7	0,0 187	0,0 331	0,046 8	0,060 2	0,072 6	0,0 745	0,074 5	0,059 7	0,0 413	0,028 8
0,007	0,009 5	0,012 8	0,0 209	0,0 376	0,053 2	0,068 5	0,082 6	0,0 847	0,084 7	0,067 9	0,0 469	0,032 6
0,008	0,010 1	0,013 9	0,0 231	0,0 420	0,059 6	0,076 7	0,092 3	0,0 946	0,094 6	0,075 9	0,0 523	0,036 2
0,009	0,010 8	0,015 0	0,0 254	0,0 463	0,065 8	0,084 6	0,101 6	0,1 042	0,104 2	0,083 7	0,0 577	0,039 9
0,010	0,011 4	0,016 1	0,0 275	0,0 506	0,071 9	0,092 3	0,110 7	0,1 135	0,113 5	0,091 2	0,0 630	0,043 4
0,011	0,012 0	0,017 2	0,0 297	0,0 549	0,077 9	0,099 9	0,119 5	0,1 224	0,122 4	0,098 5	0,0 681	0,047 0
0,012	0,012 7	0,018 3	0,0 319	0,0 591	0,083 8	0,107 2	0,128 1	0,1 311	0,131 1	0,105 7	0,0 732	0,050 4
0,013	0,013 3	0,019 4	0,0 340	0,0 632	0,089 6	0,114 4	0,136 3	0,1 396	0,139 6	0,112 6	0,0 781	0,053 8
0,014	0,013 9	0,020 5	0,0 362	0,0 673	0,095 2	0,121 4	0,144 4	0,1 477	0,147 7	0,119 4	0,0 830	0,057 2
0,015	0,014 6	0,021 6	0,0 383	0,0 713	0,100 8	0,128 2	0,152 2	0,1 557	0,155 7	0,126 0	0,0 878	0,060 5
0,016	0,015 2	0,022 7	0,0 404	0,0 753	0,106 2	0,134 9	0,159 8	0,1 634	0,163 4	0,132 4	0,0 924	0,063 8

0,017	0,015 8	0,023 7	0,0 425	0,0 792	0,111 6	0,141 4	0,167 2	0,1 709	0,170 9	0,138 6	0,0 970	0,067 0
0,018	0,016 5	0,024 8	0,0 446	0,0 831	0,116 9	0,147 7	0,174 4	0,1 781	0,178 1	0,144 8	0,1 015	0,070 2
0,019	0,017 1	0,025 9	0,0 467	0,0 870	0,122 0	0,154 0	0,181 4	0,1 852	0,185 2	0,150 7	0,1 059	0,073 3
0,020	0,017 7	0,026 9	0,0 487	0,0 908	0,127 1	0,160 0	0,188 2	0,1 921	0,192 1	0,156 5	0,1 103	0,076 4
0,021	0,018 3	0,028 0	0,0 508	0,0 945	0,132 1	0,166 0	0,194 8	0,1 988	0,198 8	0,162 2	0,1 145	0,079 4
0,022	0,019 0	0,029 1	0,0 528	0,0 982	0,137 0	0,171 8	0,201 2	0,2 053	0,205 3	0,167 7	0,1 187	0,082 4
0,023	0,019 6	0,030 1	0,0 549	0,1 019	0,141 8	0,177 5	0,207 5	0,2 116	0,211 6	0,173 1	0,1 228	0,085 4
0,024	0,020 2	0,031 2	0,0 569	0,1 055	0,146 5	0,183 0	0,213 6	0,2 178	0,217 8	0,178 4	0,1 268	0,088 3
0,025	0,020 8	0,032 2	0,0 589	0,1 091	0,151 2	0,188 5	0,219 6	0,2 238	0,223 8	0,183 6	0,1 308	0,091 1
0,026	0,021 4	0,033 3	0,0 609	0,1 126	0,155 8	0,193 8	0,225 4	0,2 297	0,229 7	0,188 6	0,1 347	0,094 0
0,027	0,022 1	0,034 3	0,0 629	0,1 161	0,160 3	0,199 0	0,231 1	0,2 354	0,235 4	0,193 5	0,1 385	0,096 8
0,028	0,022 7	0,035 4	0,0 648	0,1 195	0,164 7	0,204 1	0,236 6	0,2 410	0,241 0	0,198 4	0,1 423	0,099 5
0,029	0,023 3	0,036 4	0,0 668	0,1 229	0,169 1	0,209 2	0,242 0	0,2 464	0,246 4	0,203 1	0,1 459	0,102 2
0,030	0,023 9	0,037 5	0,0 687	0,1 263	0,173 4	0,214 1	0,247 3	0,2 517	0,251 7	0,207 7	0,1 496	0,104 9
0,031	0,024 5	0,038 5	0,0 707	0,1 296	0,177 6	0,218 9	0,252 5	0,2 569	0,256 9	0,212 2	0,1 531	0,107 5
0,032	0,025 1	0,039 5	0,0 726	0,1 329	0,181 7	0,223 6	0,257 5	0,2 619	0,261 9	0,216 6	0,1 567	0,110 2
0,033	0,025 8	0,040 6	0,0 745	0,1 362	0,185 8	0,228 2	0,262 5	0,2 669	0,266 9	0,221 0	0,1 601	0,112 7
0,034	0,026	0,041	0,0	0,1	0,189	0,232	0,267	0,2	0,271	0,225	0,1	0,115

	4	6	764	394	8	7	3	717	7	2	635	3
0,035	0,027 0	0,042 6	0,0 783	0,1 426	0,193 8	0,237 2	0,272 0	0,2 764	0,276 4	0,229 4	0,1 668	0,117 8
0,036	0,027 6	0,043 6	0,0 802	0,1 458	0,197 7	0,241 5	0,276 6	0,2 810	0,281 0	0,233 4	0,1 701	0,120 3
0,037	0,028 2	0,044 6	0,0 820	0,1 489	0,201 5	0,245 8	0,281 1	0,2 855	0,285 5	0,237 4	0,1 734	0,122 7
0,038	0,028 8	0,045 7	0,0 839	0,1 520	0,205 3	0,250 0	0,285 5	0,2 899	0,289 9	0,241 3	0,1 766	0,125 1
0,039	0,029 4	0,046 7	0,0 857	0,1 550	0,209 0	0,254 1	0,289 8	0,2 943	0,294 3	0,245 1	0,1 797	0,127 5
0,040	0,030 0	0,047 7	0,0 876	0,1 580	0,212 7	0,258 2	0,294 0	0,2 985	0,298 5	0,248 9	0,1 828	0,129 8

$\tau_{II}$  6 ;  $\delta$ ,  $^{-1}$ , -

$\sum F$  ,  $V$  :

$$\delta = \frac{\sum F}{V} , \quad (.3)$$

$\psi$  , % , -

$F_{B^*}$  ,

$$\psi = \frac{F_{P^*}}{\sum F} \cdot 100 , \quad (.4)$$

\*

.1.2.3  $K_3$  :

$K_3 = 1,5$  - ;

$K_3 = 1,0$  - .

.1.2.4  $K_4$  :

$$K_4 = 1,15 - 45^\circ$$

( ) ;

$$K_4 = 1,0 -$$

.1.3

.1.4

.2

.2.1

$N$

(1):

$$\sum_{i=1}^{i=N} m_{\text{ГОА}i} \geq M_{\text{АОС}}$$

(.5)

$m_{\text{ГОА}i}$

.2.2

$N$

$$N \geq \frac{M_{\text{АОС}}}{m_{\text{ГОА}}}$$

(.6)

$N$

.2.3

$N$

.3

.3.1

( )

.3.2 .3.3

.3.2

$$U \geq U^* \quad (1.2.1)$$

$U$

$$U = I / q_{\text{н}}, \quad -1;$$

$I$

$$), \quad / ( \text{ }^3 \text{ } . ) .$$

.3.3

( .  
(

.3.2    .3.3

$J$

.2.1- .2.3

.4

.4.1

$n$

:

$J$

$$N^* = \sum_{j=1}^{j=J} \sum_{i=1}^{i=n} n_i \geq N \quad ; \quad ( .7)$$

$$M_{\text{AOC}}^* = \sum_{i=1}^{i=N} m_{\text{ГОА}i} \geq M_{\text{AOC}} \quad ; \quad ( .8)$$

$$\tau_{\text{АУАП}}^* = \sum_{j=1}^{j=J} \tau_{\text{ГР}j} \quad . \quad ( .9)$$

$\tau_{\text{АУАП}}^*$

(

), ;

$\tau_{\text{ГР}}$

(

), .

.4.2

( ) J , №  
 ( ) , .1  
 .5  
 ( ) . 100%-

.1  $P_m$  ,  
 $\delta = 0$

$$P_m = \frac{0,0265 Q M_{AOC}}{S_{\tau_{AУAП}}} \left[ 1 - \exp \left( -0,0114 \cdot \frac{S_{\tau_{AУAП}}}{V} \right) \right], \quad (.1)$$

$Q$  ,  
 , / ;  
 $S$  ,  
 ) , <sup>2</sup> (

.2

$$P_m = k A^n, \quad (.2)$$

$A$  ,

$$A = 1,13 \cdot 10^{-8} \cdot \left( 1 - 4,4 \cdot 10^{-3} \frac{S_{\tau_{AУAП}}}{V} \right) \frac{QI}{\delta}, \quad (.3)$$

$k, n$  - , :

$0,01 \leq A \leq 1,2$   $k = 20$  ,  $n = 1,7$ ;

$A > 1,2$   $k = 32$  ,  $n = 0,2$ .

$A < 0,01$ ,  
 $P_m < P_{пред.}$

$M_{AOC}$ ,  $\tau_{AУAП}$ ,  $I$ ,  $V$ ,  $\delta$

( )

.1

1	,
1.1	,
	,
	,
	,
	,
	,
1.2	,

1.3. :	,
	,
	,
2 :	,
2.1 ,	,
	,
2.2 ,	,
	,
2.3	,
	,
3 , :	,
3.1 , , , -	,
, , , , , ,	,
	,
3.2 , , -	,
, ,	,
	,
3.3 - ,	,
, ,	,
	,
3.4 , ,	,
, ,	,
	,
3.5	,
	,



4	:
c	,
	,
	,
5	,
, Data Call	,
	,

( )

.1

1	( , , . .)
1.1	,
1.2	,
2	( , , , , . .)
3	- , , , ,

( )

.1 70%

.2 70%

.3 70%

( )

.1

	15		15 30		30	
	min	max	min	max	min	max
6	30	200	200	300	300	500
6 8	70	250	250	400	400	600
8 10	100	300	300	500	500	700
10 12	150	350	350	600	600	800

--	--	--	--	--	--	--

( )

.1 ( ) ,  
( ) , ) .

.2 , , .

[1] . . . : , 2007. - 59 .

[2] 10.13130.2009 .

[3] 03-576 ,

[4] 3.05.05-84

[5] 8.13130.2009 .

[6] 41-01-2003 ,

[7] -98

[8] 21-01-97\*

[9] 23-05

[10] 12.13130.2009

[11] 6.13130.2009

[12] 22 2008 . N  
123-

[13] 01-2003

[14] 4.13130.2009

[15] 3.13130.2009

[16] 3.05.06-85

[17] -99\*

---

\* 2.6.1.2523-09 " -99/2009". -

[18] -72/87\*

---

\* 2.6.1.2612-10. -

[19] -72/87\*

\* \_\_\_\_\_ ( .18). -

[20] 01-89

[21] 248-97

[22] 001/

" " :

:: , 2009

" "