

**МИНИСТЕРСТВО ВНУТРЕННИХ ДЕЛ
РОССИЙСКОЙ ФЕДЕРАЦИИ**

ГОСУДАРСТВЕННАЯ ПРОТИВОПОЖАРНАЯ СЛУЖБА

НОРМЫ ПОЖАРНОЙ БЕЗОПАСНОСТИ

**ОРОСИТЕЛИ ВОДЯНЫЕ СПРИНКЛЕРНЫЕ
ДЛЯ ПОДВЕСНЫХ ПОТОЛКОВ.
ОГНЕВЫЕ ИСПЫТАНИЯ**

НПБ 68-98

Издание официальное

МОСКВА 1998

С. 2 НPB 68-98

Разработаны Всероссийским научно-исследовательским институтом противопожарной обороны (ВНИИПО) МВД России (Мешман Л.М. – руководитель темы, Цариченко С.Г., Алешин В.В., Губин Р.Ю.)

Внесены и подготовлены к утверждению нормативно-техническим отделом Главного управления Государственной противопожарной службы (ГУГПС) МВД России

Утверждены и введены в действие приказом ГУГПС МВД России от 29.05.1998 г. № 40

Дата введения в действие 01.06.1998 г.

Настоящий нормативный документ не может быть полностью или частично воспроизведен, тиражирован и распространен в качестве официального издания без разрешения ГУГПС МВД России.

**© ВНИИПО МВД России,
1998.**

МИНИСТЕРСТВО ВНУТРЕННИХ ДЕЛ
РОССИЙСКОЙ ФЕДЕРАЦИИ

ГОСУДАРСТВЕННАЯ ПРОТИВОПОЖАРНАЯ СЛУЖБА

НОРМЫ ПОЖАРНОЙ БЕЗОПАСНОСТИ

**ОРОСИТЕЛИ ВОДЯНЫЕ СПРИНКЛЕРНЫЕ
ДЛЯ ПОДВЕСНЫХ ПОТОЛКОВ.
ОГНЕВЫЕ ИСПЫТАНИЯ**

**Ceiling Type Water Sprinklers (Concealed, Flush,
and Recessed).
Fire sensitivity test**

НПБ 68-98

Издание официальное

Дата введения в действие 01.06.1998 г.

I. Область применения

1. Настоящие нормы устанавливают методы испытаний водяных спринклерных оросителей (скрытых, потайных и углубленных) (далее – оросители), на воздействие тестового очага пожара (далее – ТП) в стандартном испытательном помещении при их сертификации в области пожарной безопасности, а также критерии оценки результатов испытаний с целью определения пригодности оросителей для

С. 4 НПБ 68-98

использования в автоматических установках водяного пожаротушения.

Данные огневые испытания оросителей для подвесных потолков проводятся взамен испытаний оросителей на условное время срабатывания по ГОСТ Р 51043-97.

Требования настоящих норм являются обязательными.

II. Определения

2. В целях настоящих норм применяются следующие понятия:

углубленный ороситель – спринклерный ороситель, у которого корпус или дужки частично находятся в углублении потолка;

потайной ороситель – спринклерный ороситель, устанавливаемый заподлицо с подвесным потолком;

скрытый ороситель – потайной спринклерный ороситель, скрытый декоративной крышкой;

тестовый очаг пожара – горение строго определенных материалов, обеспечивающих заданные параметры среды в стандартном испытательном помещении.

III. Общие положения

3. Испытаниям подвергают оросители, прошедшие предварительно испытания согласно ГОСТ Р 51043 (рисунок 3) вплоть по № 5 включительно (взамен испытаний № 12).

4. Количество оросителей, представленных на испытания – 5 шт.

5. При несоответствии даже одного из оросителей хотя бы одному из требований настоящих норм следует проводить повторные испытания на удвоенном числе оросителей; результаты повторных испытаний считают окончательными.

6. Оросители поставляют на испытания с нормативной документацией и полным комплектом узлов, приспособлений и вспомогательного оборудования, необходимого для их монтажа и нормального функционирования.

7. Техническая документация на оросители должна содержать информацию о максимальном времени срабатывания оросителей в условиях ТП, которое не должно превышать 3 мин 51 с для оросителей с температурой срабатывания до 79 °С и 3 мин 9 с для оросителей с температурой срабатывания от 79 °С и выше.

8. Результаты испытаний оформляют в виде таблицы (раздел V).

IV. Условия испытаний

9. Испытания проводят при следующих атмосферных условиях:

температура окружающего воздуха – от 21 до 28 °С;
относительная влажность – от 30 до 80%;
атмосферное давление – от 98 до 104 кПа.

10. Испытания оросителей проводят в помещении с размерами:

длина – $(4,6 \pm 0,1)$ м;
ширина – $(4,6 \pm 0,1)$ м;
высота – $(2,4 \pm 0,1)$ м.

11. Внутри помещения стены должны быть отделаны фанерой толщиной не менее 12 мм, потолок должен быть без выступов, отделан стальным листовым прокатом тол-

С. 6 НПС 68-98

щиной не менее 1 мм; угол комнаты, в котором установлен ТП, должен быть защищен негорючим покрытием.

12. ТП располагают на полу в одном из углов помещения. В качестве тестового очага пожара используют песочную печь размером $(300\pm 5)\times(300\pm 5)\times(300\pm 5)$ мм. Расстояние от оси ТП до стен должно быть в пределах (450 ± 25) мм, высота от пола до верха ТП должна быть (560 ± 30) мм.

13. Песочная печь снабжена горелкой; расход природного газа или метана $9,6 \text{ м}^3/\text{ч} \pm 5\%$ и $26 \text{ м}^3/\text{ч} \pm 5\%$; теплота сгорания газа $(155000\pm 4200) \text{ кДж/м}^3$. Теплота сгорания устанавливается по сертификату на горючий газ. Устройство газовой горелки приведено в приложении 1.

14. Оросители устанавливают в монтажном без подвода давления положении максимально углубленными соответственно технической документации на них. Каждый ороситель заполняют водой с температурой $(20\pm 5) \text{ }^\circ\text{C}$. Оросители должны быть сориентированы таким образом, чтобы плоскость дужек проходила через вертикальную образующую угла, в котором расположен ТП; если дужки отсутствуют, то ороситель ориентируют таким образом, чтобы чувствительный элемент оросителя находился в зоне наибольшего "затенения" относительно плоскости, проходящей через ось оросителя и через вертикальную образующую угла, в котором расположен ТП.

Узел крепления оросителя допускается выполнять в виде съемной конструкции, утапливаемой в соответствующей нише потолка.

15. Термоэлектрический преобразователь (ТЭП) устанавливают в центре потолка ± 30 мм (под центральным оросителем) и на расстоянии (250 ± 5) мм ниже потолка.

16. Взаимное расположение в испытательном помещении ТП, ТЭП и испытываемых оросителей представлено в приложении 2.

17. Перед началом испытаний в помещении должен быть произведен не менее чем 10-кратный воздухообмен.

18. Допустимая относительная погрешность всех измерений при испытании не должна превышать 5% (если не указана другая погрешность).

V. Проведение испытаний

19. Для оросителей с температурой срабатывания до 79 °С устанавливают расход природного газа или метана – 9,6 м³/ч ±5%, для оросителей с температурой срабатывания от 79 °С и выше – 26 м³/ч ±5%.

20. За начало отсчета времени срабатывания принимают момент достижения температуры в зоне контроля (в зоне установки оросителей):

для оросителей с температурой срабатывания до 79 °С – (31±1) °С;

для оросителей с температурой срабатывания от 79 °С и выше – $\left(49^{+1,5}_{-2,0}\right)$ °С.

21. Во время проведения испытаний контролируют следующие параметры:

температуру в зоне установки оросителей (при поджигании ТП, начале отсчета и срабатывания оросителей);

расход горючего газа;

время срабатывания оросителей и декоративных крышек скрытых оросителей.

22. В момент срабатывания оросителя необходимо зафиксировать время срабатывания и температуру в зоне установки оросителя; за факт срабатывания принимается

С. 8 НПС 68-98

разрушение теплового замка, которое устанавливается визуально или при помощи специальных датчиков.

23. Результаты испытаний заносят в таблицу.

№№ ороси- телей п/п	Расход горючего газа, м ³ /ч	Температура в зоне установки оросителей, °С				Время срабаты- вания, с	Темпе- ратура срабаты- вания, °С
		при поджи- гании ТП	при нача- ле отсче- та	при сра- батыва- нии оро- сителей	при срабаты- вании деко- ративных крышек скры- тых оросите- лей		
1	2	3	4	5	6	7	8
1							
2							
3							
4							
5							

VI. Обработка результатов испытаний

24. За положительный критерий результатов испытаний оросителей принимают допустимое предельное значение времени срабатывания $t_{оот}$ в секундах, которое определяется по формуле

$$t_{оот} = t_{ср} + KS, \quad (1)$$

где $t_{ср}$ – среднее время срабатывания оросителей, с;
 S – несмещенное среднее квадратическое отклонение;
 K – коэффициент вероятности ($K=3,981$).

25. Среднее время срабатывания $t_{ср}$ в секундах определяют по формуле

$$t_{ср} = \frac{\sum_{i=1}^n t_i}{n}, \quad (2)$$

где t_i – время срабатывания i -го оросителя, с;
 n – число испытываемых оросителей.

26. Несмещенное среднее квадратическое отклонение S определяют по формуле

$$S = \sqrt{\frac{\sum_{i=1}^n (t - t_{cp})^2}{n - 1}} \quad (3)$$

27. Результаты испытаний считают удовлетворительными, если предъявленные на испытания оросители соответствуют следующим условиям:

для оросителей с температурой срабатывания до 79 °С: .

$$t_{oon} \leq 3 \text{ мин } 51 \text{ с (3,85 мин);} \quad (4)$$

для оросителей с температурой срабатывания от 79 °С и выше:

$$t_{oon} \leq 3 \text{ мин } 9 \text{ с (3,15 мин).} \quad (5)$$

28. При несоответствии условий (4) и (5) настоящих норм следует проводить повторные испытания на удвоенном числе оросителей; результаты повторных испытаний считают окончательными.

VII. Требования безопасности

29. К проведению испытаний допускается инженерно-технический персонал, прошедший соответствующий инструктаж по технике безопасности.

30. Аппаратуру, предназначенную для сбора и отображения информации, размещают в отдельном помещении, изолированном от помещения, в котором проводят огневые испытания; в испытательном помещении должна быть предусмотрена возможность визуального контроля очага пожара.

С. 10 НПБ 68-98

31. В помещении, предназначенном для аппаратуры, должны находиться первичные средства пожаротушения и аптечка, содержащая необходимые медикаменты.

32. Перед проведением испытаний персонал, проводящий испытания, должен покинуть помещение; двери или другие проемы должны быть закрыты.

33. Зажигание газа должно производиться автоматически, при этом присутствие людей в помещении недопустимо.

34. Входить в помещение разрешается только после не менее, чем 10-кратного воздухообмена и при температуре в помещении не более 40 °С.

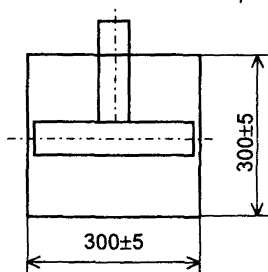
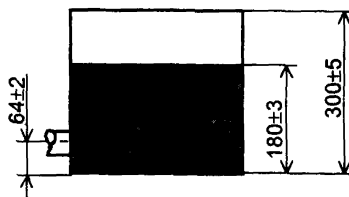
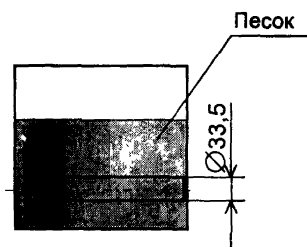
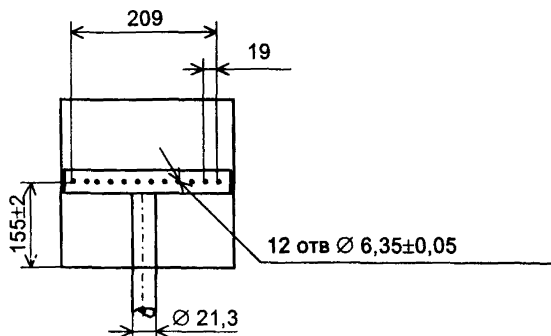
VIII. Нормативные ссылки

35. В настоящих нормах использованы ссылки на следующие стандарты:

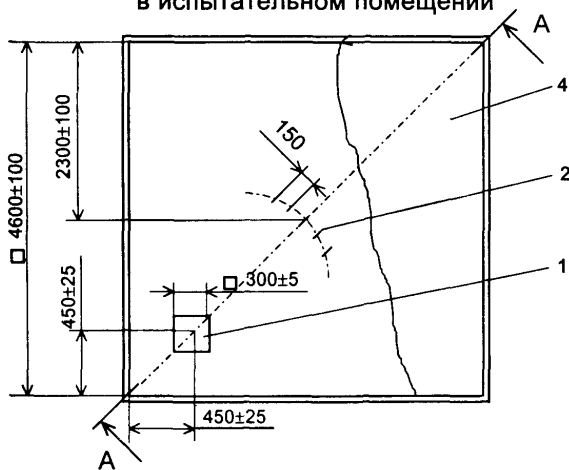
ГОСТ Р 50898-96. Извещатели пожарные. Огневые испытания.

ГОСТ Р 51043-97. Установки водяного и пенного пожаротушения автоматические. Оросители спринклерные и дренчерные. Общие технические требования. Методы испытаний.

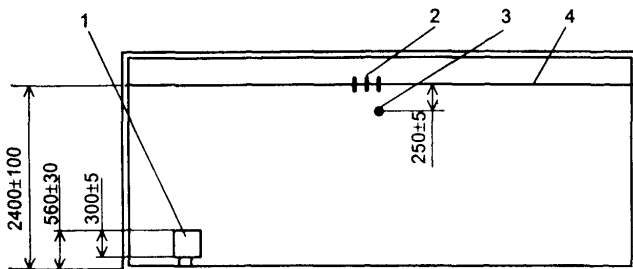
Песочная печь



Расположение оросителей, ТП и ТЭП
в испытательном помещении



A - A



1 – ТП; 2 – оросители; 3 – ТЭП; 4 – потолок

Содержание

I. Область применения	3
II. Определения	4
III. Общие положения	4
IV. Условия испытаний	5
V. Проведение испытаний.....	7
VI. Обработка результатов испытаний.....	8
VII. Требования безопасности	9
VIII. Нормативные ссылки	10
Приложение 1. Песочная печь.....	11
Приложение 2. Расположение оросителей, ТП и ТЭП в испытательном помещении.....	12

Редактор Р.Ю. Губин
Технический редактор А.Н. Ромашкин

Подписано в печать 25.06.1998 г. Печать офсетная.
Формат 60x84/16. Усл. печ. л. 0,93. Уч.- изд. л. 0,73.
Т. 1000 экз. Заказ № 96.

Типография ВНИПО МВД России.
143900, Московская обл., Балашихинский р-н,
пос. ВНИПО, 12